

SPARTACO



Dati tecnici

Pressione minima 0,5 BAR
Pressione di esercizio consigliata 1-5 BAR
Temperatura massima 80°C
Temperatura massima consigliata
(Risparmio energetico) 60°C

Applicazioni

Questi miscelatori possono essere utilizzati con accumulatori di acqua calda a pressione o con scaldabagni istantanei.

Consigli per la cura del prodotto

Un'adeguata cura periodica dei rubinetti Mamoli, garantisce a mantenere inalterata l'alta qualità del prodotto. Si consiglia pertanto di:

- asciugare sempre la rubinetteria con un panno morbido o una pelle di daino al fine di impedire la formazione di depositi di calcare.
- utilizzare per la pulizia sapone liquido neutro diluito in acqua.

Sono da evitare nella maniera più assoluta sostanze abrasive e/o detergenti quali aceto, ammoniaca, acetone, candeggina, acidi di uso domestico e disinfettanti vari, etc...

Note

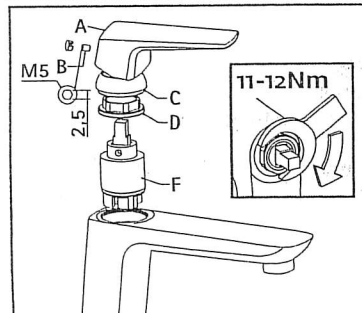
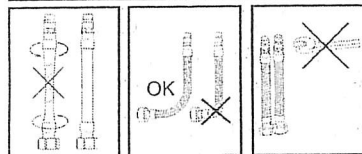
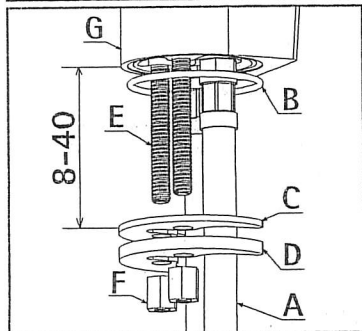
Prima dell'installazione del miscelatore, è necessario spurgare accuratamente le tubazioni di alimentazione. Le pressioni di alimentazione (acqua fredda e calda) devono essere equilibrate.

Installazione monofori (Fig.1)

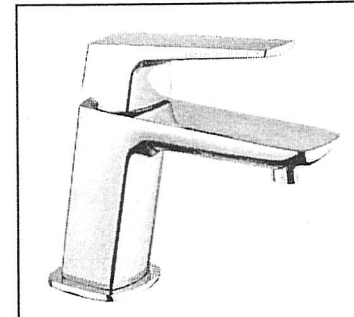
- Avvitare a mano i tubi d'alimentazione (A) nel corpo del miscelatore (G).
- Avvitare i perni filettati (E) ed alloggiare l'o-ring (B).
- Alloggiare il miscelatore nel foro della ceramica.
- Da sotto, infilare la guarnizione (C) e staffa (D) e serrare i dadi (F) sui perni filettati (E).
- E' consigliabile installare a monte del miscelatore una coppia di rubinetti di arresto con filtro.
- Collegare i tubi d'alimentazione ai rubinetti di arresto con filtro.

Manutenzione cartuccia (Fig.2)

- Chiudere gli ingressi dell'acqua calda e fredda.
- Svitare il grano (B) ed estrarre la leva (A).
- Svitare a mano la calotta (C).
- Svitare la ghiera (D) (chiave da 28 mm).
- Estrarre la cartuccia (F).
- Per il montaggio seguire l'ordine inverso.



SPARTACO



Technical Characteristics

Minimum pressure 0,5 BAR
Minimum working pressure 1-5 BAR
Maximum water temperature 80° C
Maximum recommended temperature (for energy saving) 60° C

Operatig instruction

These mixers can be used with cumulus boilers or instantaneous waterheaters.

Product care recommendations

Proper regular care and upkeep is necessary to ensure the continued high quality of Mamoli taps.

Our recommendations:

- always dry the tap fittings with a soft cloth or chamois to prevent the formation of calcium deposits.
- use a neutral liquid soap diluted in water for cleaning.

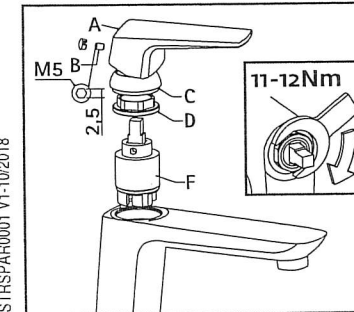
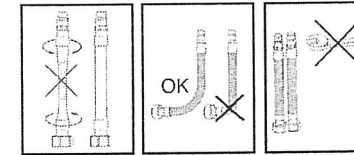
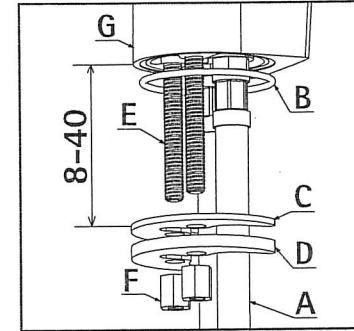
Avoid the use of liquid detergents containing abrasive substances, abrasive cloths or sponges, household acids, vinegar, ammonia, bleach, acetone and different disinfectants.

Note

The supplying pipes must be carefully cleaned before installation. Hot and cold water supplying pressure must be balanced.

Fitting single-hole mixers (Fig.1)

- Screw the inlet pipes (A) on to the mixer body (G) by hand.
- Screw in the threaded pins (E) and fix the o-ring (B) sealing.
- Fit the mixer into the hole in the ceramic structure.
- Fit the seal (C) and clamp (D) from below and tighten the nuts (F) on the threaded pins (E).
- Its advisable install upstream of the mixer a pair of regulating taps with filter.
- Connect the supply pipes to the regulating taps with filter.



Cartridge maintenance (Fig.2)

- Close hot and cold water inlets;
- Remove the screw (B) and pull out the lever (A).
- Remove the cap (C).
- Unscrew the ring nut (D) by using an wrench N°. 28.
- Take out the cartridge (F).