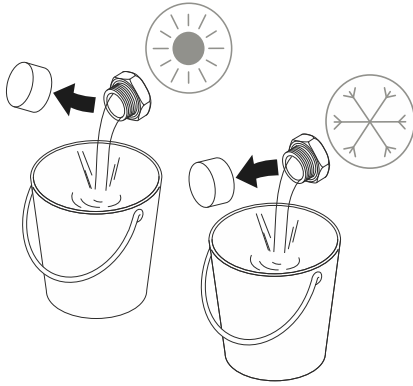
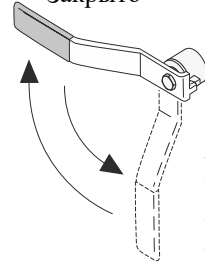




MANUALE DI INSTALLAZIONE, USO E MANUTENZIONE  
INSTALLATION, USE AND MAINTENANCE MANUAL  
MANUAL DE INSTALACIÓN, USO Y MANTENIMIENTO  
MANUAL DE INSTALAÇÃO, UTILIZAÇÃO E MANUTENÇÃO  
NOTICE D'INSTALLATION, D'UTILISATION ET D'ENTRETIEN  
INSTALLATIONS-, GEBRAUCHS- UND WARTUNGSANLEITUNG  
INSTRUKCJA MONTAŻU, EKSPLOATACJI I KONSERWACJI  
ΕΓΧΕΙΡΙΔΙΟ ΕΓΚΑΤΑΣΤΑΣΗΣ, ΧΡΗΣΗΣ ΚΑΙ ΣΥΝΤΗΡΗΣΗΣ  
РУКОВОДСТВО ПО УСТАНОВКЕ, ЭКСПЛУАТАЦИИ И



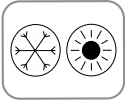
Chiuso  
Closed  
Cerrado  
Fechado  
Fermé  
Geschlossen  
Zamknięty  
Κλειστό  
Закрыто



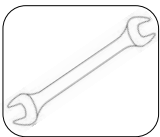
Aperto  
Open  
Abierto  
Aberto  
Oouvert  
Offen  
Otwarty  
Ανοικτό  
Открыто



Min 1 Bar - Max 5 Bar



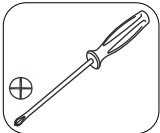
Min 5 °C - Max 55 °C



Utensili e materiali per installazione (non forniti)

Tools and materials for installation (not supplied)

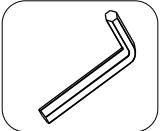
Herramientas y materiales para la instalaci3n (no su ministrado)



Ferramentas e materiais para instalaç3o (n3o fornecidos)

Outils et maté riaux pour l'installation (non fourni)

Werkzeuge und Materialien für die Installation (nicht mitgeliefert)



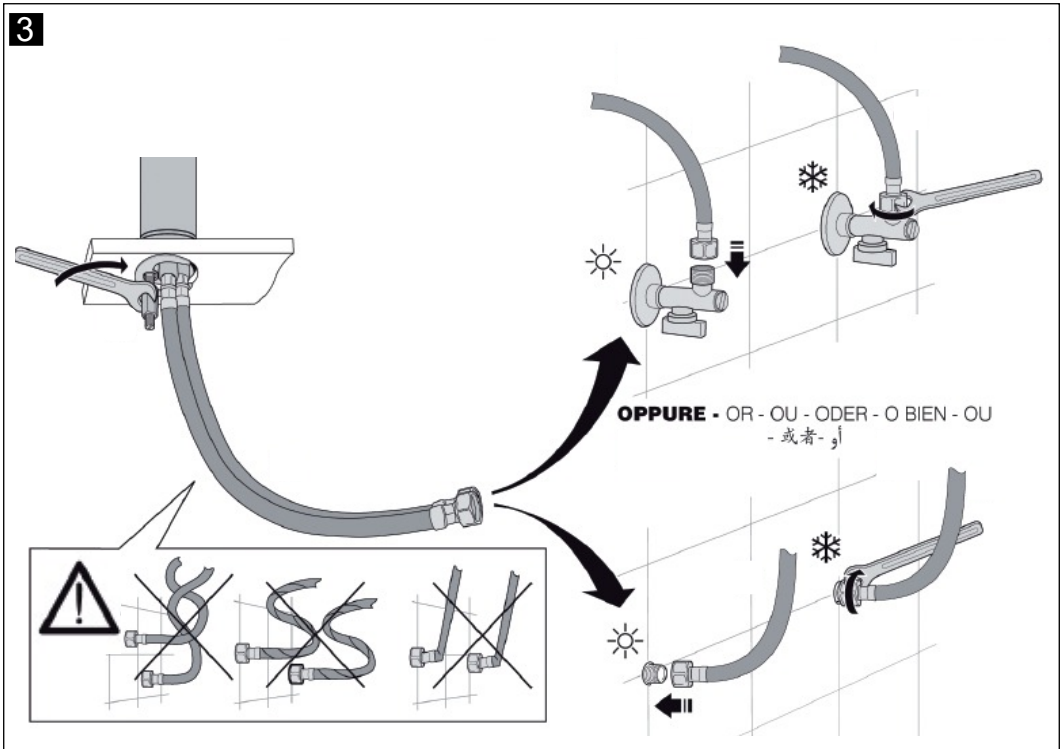
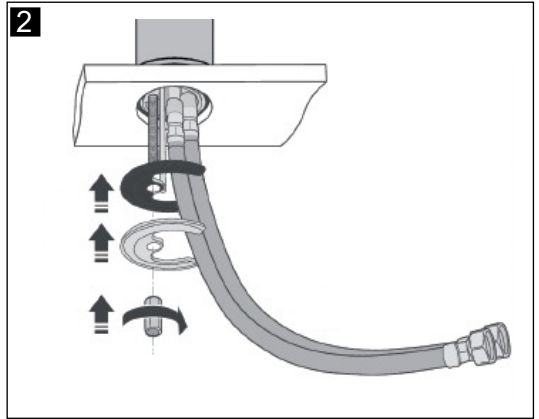
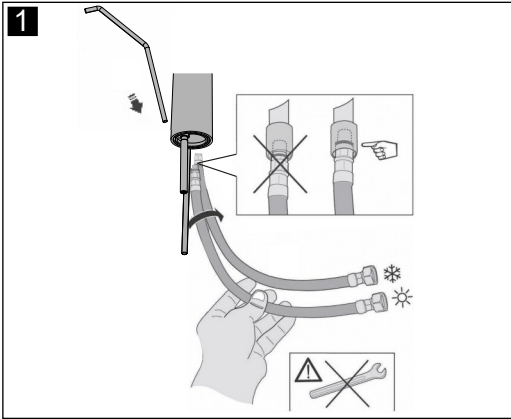
Narzędzia i materiały do montażu (brak w zestawie)

Εργαλεία και υλικά για την εγκατάσταση (δεν παρέχονται)

Инструменты и материалы для монтажа (не входит в комплект)

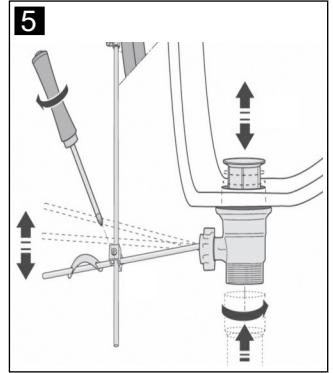
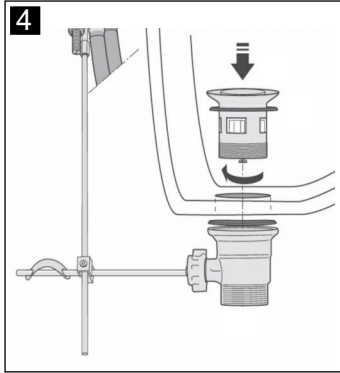
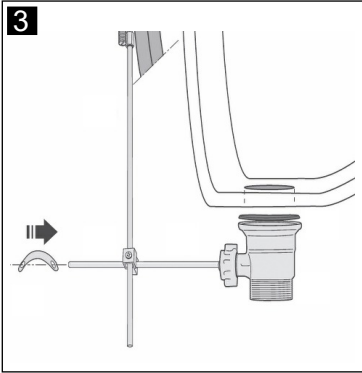
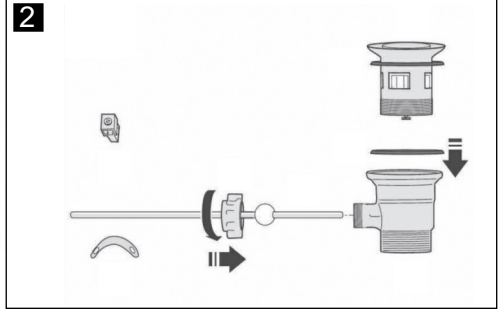
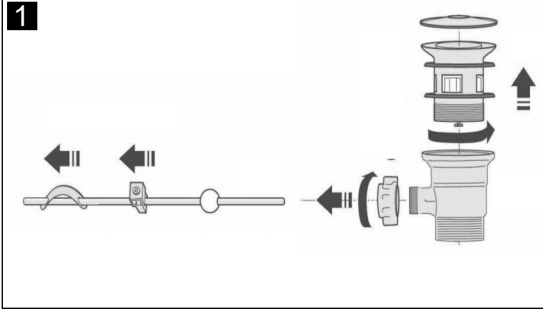


Installazione lavabo/bidet/monoforo - Basin/bidet/single-hole faucet installation - Instalación lavabo/bidet/monoagujero - Instalação de lavatório/bidê/furo simples - Installation lavabo/bidet/monotrou  
Installation Waschbecken/Bidet/Einloch Armatur - Instalacja umywalki/bidetu/z jednym otworem -  
Εγκατάσταση σε νιπτήρα/μπιντέ/μιας ολής - Монтаж умывальника/биде/с одной трубой

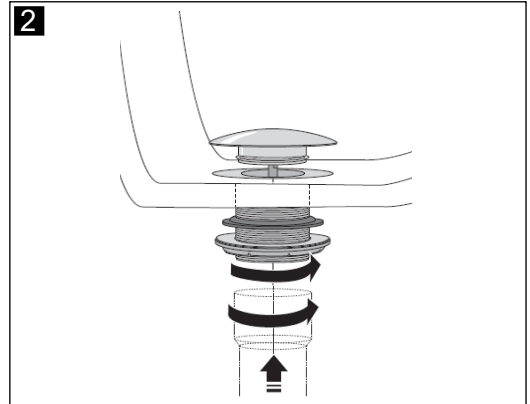
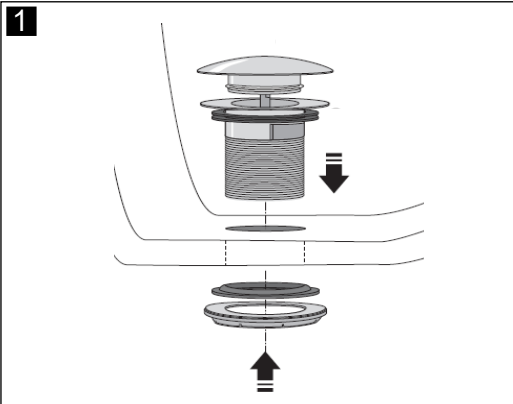




Installazione scarico - Drain installation - Instalación desagüe - Instalação de descarga  
Installation bonde - Installation Ablauf - Instalacja odpływu - Εγκατάσταση αποχέτευσης  
Монтаж слива



Installazione scarico - Drain installation - Instalación desagüe - Instalação de descarga  
Installation bonde - Installation Ablauf - Instalacja odpływu - Εγκατάσταση αποχέτευσης  
Монтаж слива





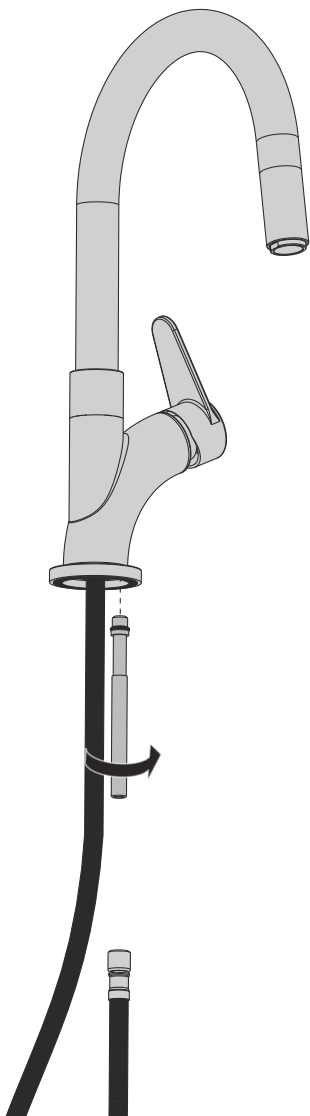
Installazione lavello estraibile - Sink pull-out faucet installation - Instalación fregadero extraíble

Instalação lava-louça amovível - Installation évier amovible - Installation ausziehbarer Auslauf

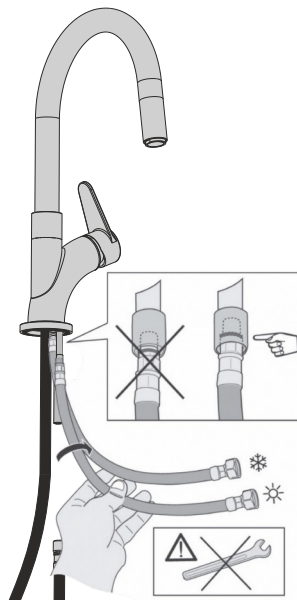
Instalacja wyjmowanej umywalki - Εγκατάσταση σε αφαιρούμενο νιπτήρα

Монтаж выдвижного шланга

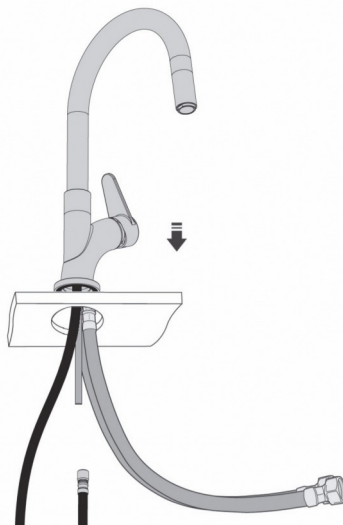
1



2



3





**4**

**OPPURE**  
 OR  
 OU  
 ODER  
 O BIEN  
 OU  
 或者  
 أو

**5**

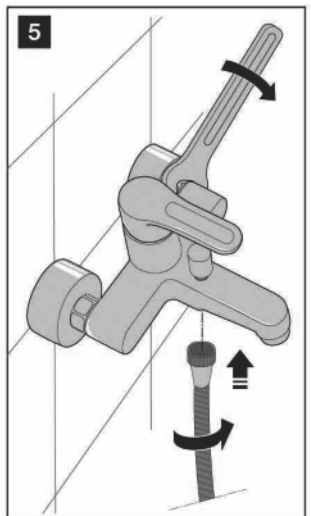
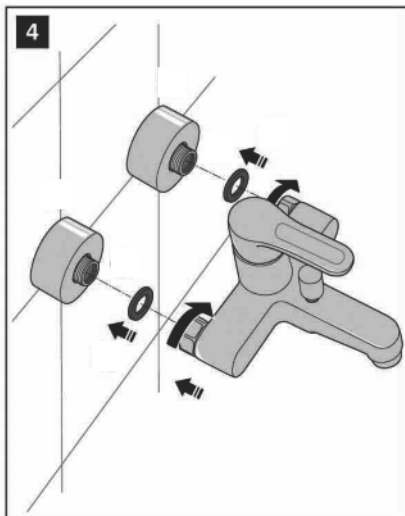
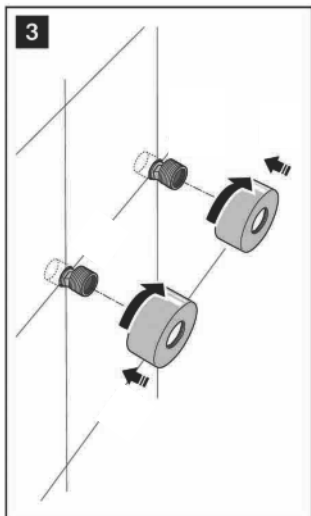
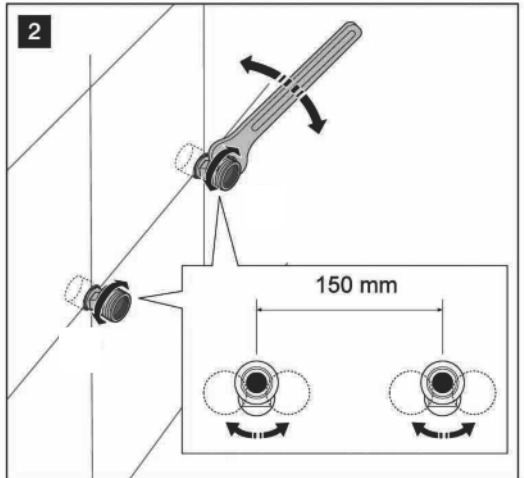
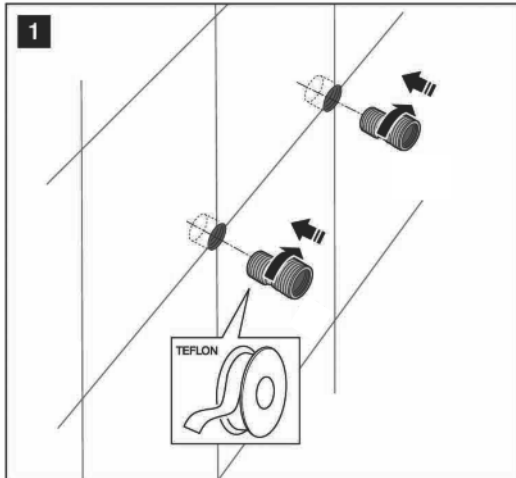
**OPPURE - OR - OU - ODER - O BIEN - OU**  
 - أو - 或者



Installazione a parete - Wall-mount faucet installation - Instalación en pared - Instalação de parede

Installation au mur - Aufputzinstallation - Instalacja do ściany - Επιτοίχια εγκατάσταση

Монтаж на стене

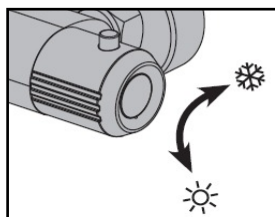
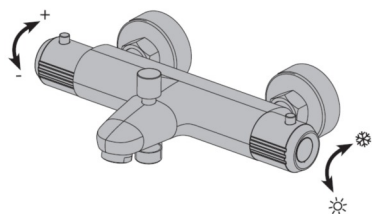
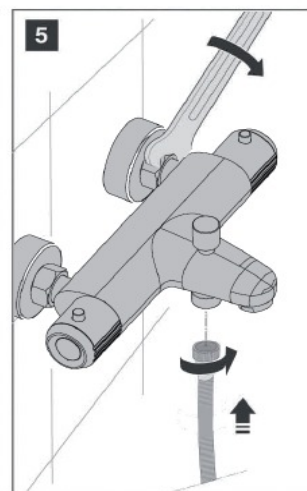
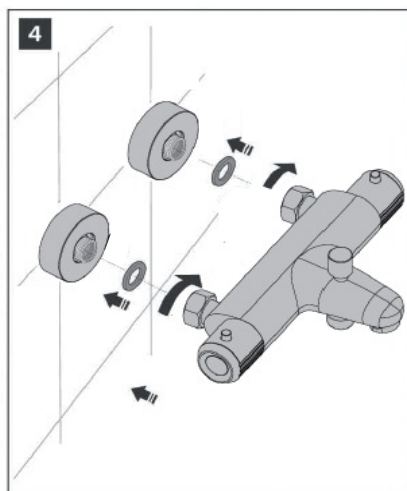
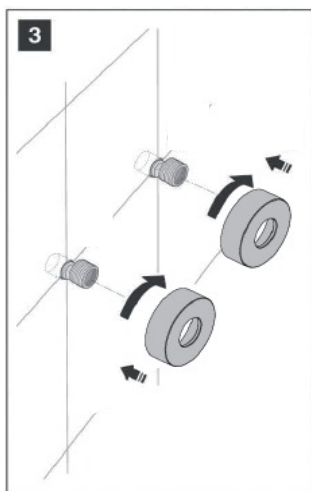
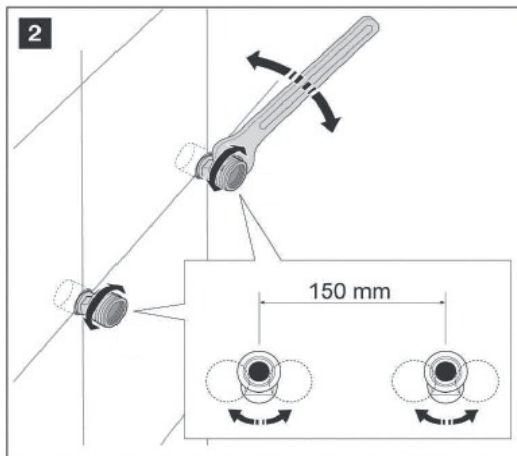
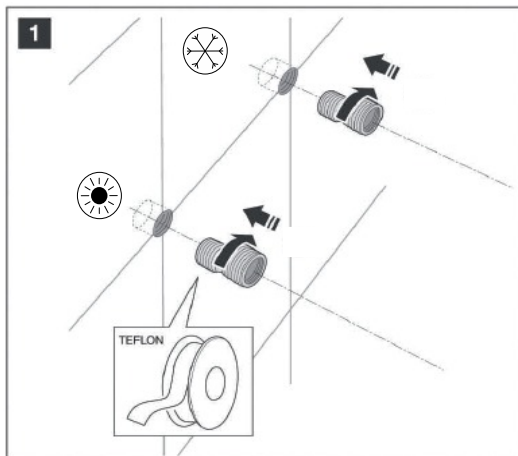




Installazione termostatico - Thermostatic faucet installation - Instalación termostático - Instalação termpstático

Installation thermostatique - Installation Thermostat - Instalacja urządzenia termostaticznego

Εγκατάσταση θερμοστατικής βρύσης - Монтаж термостатического смесителя

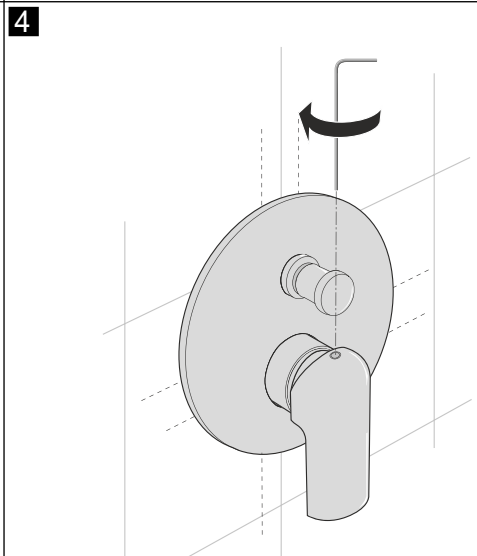
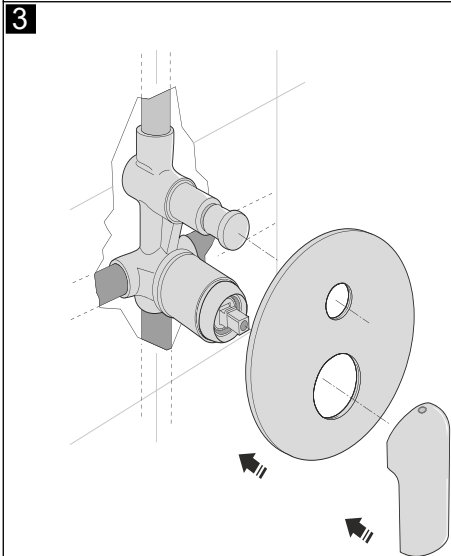
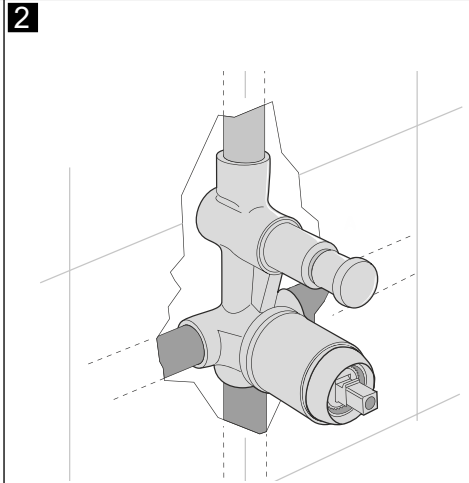
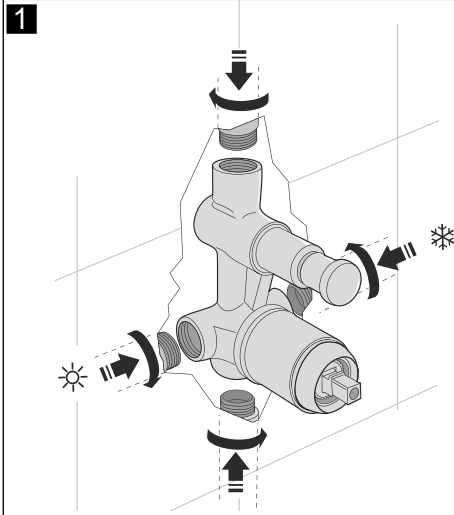




Installazione ad incasso - Flush-mount faucet installation - Instalación empotrada - Instalação de encaixe

Installation encastrée - Unterputzinstallation - Instalacja podtynkowa - Εντοιχισμένη εγκατάσταση

Скрытая установка



Uso

Use

Uso

Utilização

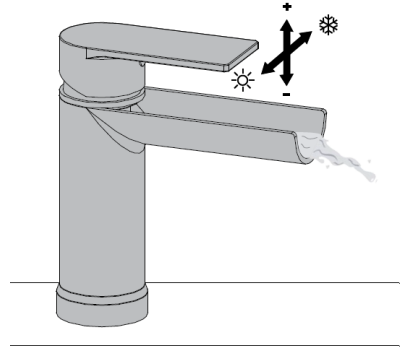
Utilisation

Benutzung

Użytkowanie

Χρήση

Эксплуатация



Manutenzione

Maintenance

Matenimiento

Manutenção

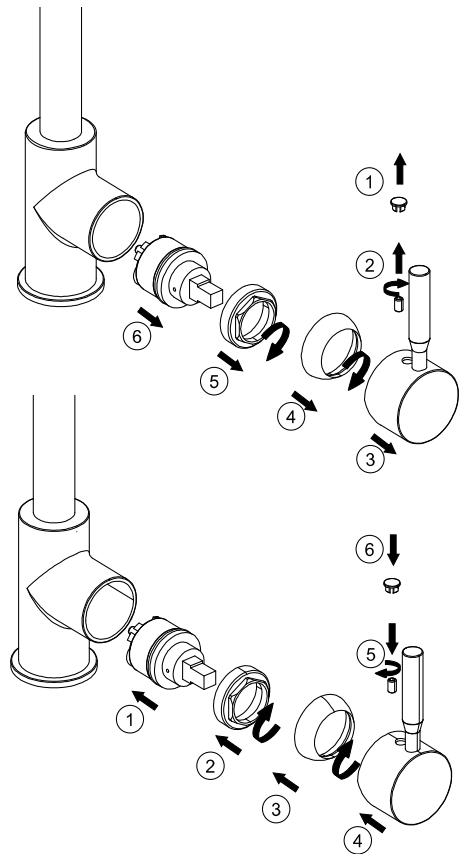
Entretien

Wartung

Konserwacja

Συντήρηση

Тех. обслуживание



Pulizia

Cleaning

Limpeza

Limpeza

Nettoyage

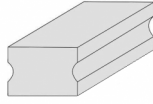
Pflege

Pielegnacja

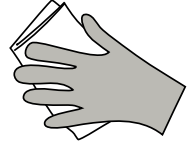
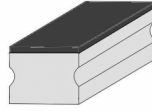
Καθάρισμα

Уход

OK



NO



-NO ALCOOL, NO ACETONE , NO PRODOTTI ABRASIVI, NO SOLVENTI, NO SODA, NO ACIDO

-NO ALCOHOL, NO ACETONE, NO ABRASIVE PRODUCTS, NO SOLVENTS, NO SODA, NO ACIDS

-NO ALCOHOL, NO ACETONA, NO PRODUCTOS ABRASIVOS, NO DISOLVENTES, NO SODA, NO ÁCIDO

-SEM ÁLCOOL, SEM ACETONAS, SEM PRODUTOS ABRASIVOS, SEM SOLVENTES, SEM SODA, SEM ÁCIDO

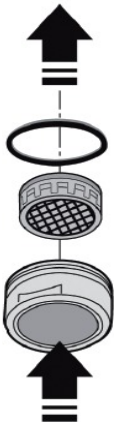
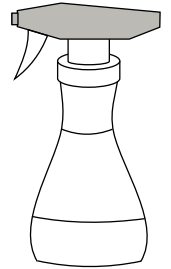
-NE PAS UTILISER D'ALCOOL, D'ACÉTONE, DE PRODUITS ABRASIFS, DE SOLVANTS, DE SOUDE NI D'ACIDE

-KEIN ALKOHOL, KEIN ACETON, KEINE SCHEUERMITTEL, KEINE LÖSUNGSMITTEL, KEIN NATRIUMKARBONAT, KEINE SÄURE

-BEZ ALKOHOLU, BRAK ACETONU, BEZ PRODUKTÓW ŚCIERNYCH, BEZ ROZPUZCZALNIKÓW, BEZ SODY, BEZ KWASU

-OXI OINOΠNEYMA, OXI AKETONH, OXI AΠOΞEΣTIKA, OXI ΔΙΑΛΥΤΕΣ, OXI ΣΟΔΑ, OXI ΟΞΕΑ

-НЕЛЬЗЯ ИСПОЛЬЗОВАТЬ СПИРТ, АЦЕТОН, АБРАЗИВНЫЕ СРЕДСТВА, РАСТВОРИТЕЛИ, СОДУ, КИСЛОТУ



50% acqua + 50% aceto  
50% water + 50% vinegar  
50% vinagre + 50% vinagre  
50% água + 50% vinagre  
50% eau + 50% vinaigre  
50% Wasser + 50% Essig  
50% wody + 50% octu  
50% νερό + 50% ξύδι  
50% вода + 50% винный уксус



**SEDE LEGALE**

Corso Lancieri, 27 - 11100 Aosta (Italy) - C.F. - P.I. 00470390071

**SERVIZIO CLIENTI**

Via Piemonte, 1 - 28010 Fontaneto d'Agogna (NO) Tel. 0322 099219 / Fax 0322 099234  
e-mail: [assistenza@marcomammoliti.com](mailto:assistenza@marcomammoliti.com)

**REGISTERED OFFICE**

Corso Lancieri, 27 - 11100 Aosta (Italy) - C.F. - P.I. 00470390071

**CUSTOMER SERVICE**

Via Piemonte, 1 - 28010 Fontaneto d'Agogna (NO) Tel. 0322 099219 / Fax 0322 099234  
e-mail: [assistenza@marcomammoliti.com](mailto:assistenza@marcomammoliti.com)

**DOMICILIO SOCIAL**

Corso Lancieri, 27 - 11100 Aosta (Italy) - C.F. - P.I. 00470390071

**ATENCIÓN AL CLIENTE**

Via Piemonte, 1 - 28010 Fontaneto d'Agogna (NO) Tel. 0322 099219 / Fax 0322 099234  
e-mail: [assistenza@marcomammoliti.com](mailto:assistenza@marcomammoliti.com)

**SEDE SOCIAL**

Corso Lancieri, 27 - 11100 Aosta (Italy) - C.F. - P.I. 00470390071

**SERVIÇO DE APOIO AO CLIENTE**

Via Piemonte, 1 - 28010 Fontaneto d'Agogna (NO) Tel. 0322 099219 / Fax 0322 099234  
e-mail: [assistenza@marcomammoliti.com](mailto:assistenza@marcomammoliti.com)

**SIÈGE SOCIAL**

Corso Lancieri, 27 - 11100 Aosta (Italy) - C.F. - P.I. 00470390071

**SERVICE CLIENT**

Via Piemonte, 1 - 28010 Fontaneto d'Agogna (NO) Tel. 0322 099219 / Fax 0322 099234  
e-mail: [assistenza@marcomammoliti.com](mailto:assistenza@marcomammoliti.com)

**RECHTSSITZ**

Corso Lancieri, 27 - 11100 Aosta (Italy) - C.F. - P.I. 00470390071

**KUNDENDIENST**

Via Piemonte, 1 - 28010 Fontaneto d'Agogna (NO) Tel. 0322 099219 / Fax 0322 099234  
e-mail: [assistenza@marcomammoliti.com](mailto:assistenza@marcomammoliti.com)

**SIEDZIBA**

Corso Lancieri, 27 - 11100 Aosta (Italy) - C.F. - P.I. 00470390071

**OBSŁUGA KLIENTA**

Via Piemonte, 1 - 28010 Fontaneto d'Agogna (NO) Tel. 0322 099219 / Fax 0322 099234  
e-mail: [assistenza@marcomammoliti.com](mailto:assistenza@marcomammoliti.com)

**ΕΔΡΑ**

Corso Lancieri, 27 - 11100 Aosta (Italy) - C.F. - P.I. 00470390071

**ΕΞΥΠΗΡΕΤΗΣΗ ΠΕΛΑΤΩΝ**

Via Piemonte, 1 - 28010 Fontaneto d'Agogna (NO) Tel. 0322 099219 / Fax 0322 099234  
e-mail: [assistenza@marcomammoliti.com](mailto:assistenza@marcomammoliti.com)

**ЮРИДИЧЕСКИЙ АДРЕС**

Corso Lancieri, 27 - 11100 Aosta (Italy) - C.F. - P.I. 00470390071

**ОТДЕЛ ПО РАБОТЕ С КЛИЕНТАМИ**

Via Piemonte, 1 - 28010 Fontaneto d'Agogna (NO) Tel. 0322 099219 / Fax 0322 099234  
e-mail: [assistenza@marcomammoliti.com](mailto:assistenza@marcomammoliti.com)

