

# SCHOCK



## KAVUS



[www.schock.de/easy-kavus](http://www.schock.de/easy-kavus)





**PRODUKTMERKMALE**  
PRODUCT SPECIFICATIONS

**A 559000 B 559120**



450  
17.72"

**Anschluss Schlauchlänge**  
Length of supply hoses



450  
17.72"



3/8"

**Gewindegröße Anschluss Schlauch**  
Thread size of supply hose



360°

**Schwenkbereich**  
Swivel range



360°



**Rückflussverhinderer**  
Quarter turn valve

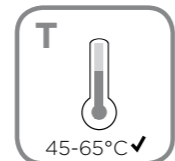
**A 559000**



3 bar ✓



0,5 ✓ max 10



45-65°C ✓



°C ✓ max 80



3 bar 10l/min ✓



l/min →

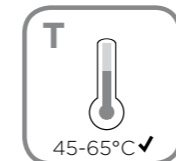
**B 559120**



3 bar ✓



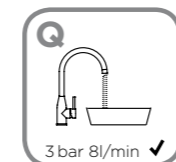
0,5 ✓ max 10



45-65°C ✓



°C ✓ max 80



3 bar 8l/min ✓



l/min →

**Wasserdruck**  
Water pressure

**Temperatur**  
Temperature

**Wasserdurchlaufmenge**  
Water flow rate

**SCHOCK**



**SICHERHEITSHINWEISE**  
SAFETY NOTES

- DEU** DIE GEWÄHRLEISTUNG VERFÄLLT BEI LAIENMONTAGE. SCHOCK EMPFIEHLT DIE VERWENDUNG DES GROBPARTIKELFILTERS SF-100 (629883). KEINEN CHLORREINIGER VERWENDEN.
- ENG** THE WARRANTY IS VOIDED BY NON-PROFESSIONAL INSTALLATION. SCHOCK RECOMMENDS THE USE OF THE SF-100 (629883) COARSE PARTICLE FILTER. DO NOT USE CHLORINE-BASED CLEANING AGENTS.
- ES** LA GARANTÍA CADUCA CUANDO EL MONTAJE NO ES REALIZADO POR PERSONAL ESPECIALIZADO. SCHOCK RECOMIENDA LA INSTALACIÓN DEL FILTRO CONTRA PARTÍCULAS GRUESAS SF-100 (629883). SE ADVIERTE NO UTILIZAR DETERGENTES QUE CONTENGAN CLORO.
- TR** YETKİLİ KİŞİLERCE YAPILMAYAN MONTAJLARDA GARANTİ GEÇERSİZ SAYILACAKTIR. SCHOCK SF-100 (629883) KALIN PARÇACIK FİLTRESİNİ KULLANMANIZI ÖNERİR. ASLA KLORLU TEMİZLEYİCİLER KULLANMAYINIZ.
- POL** GWARANCJA TRACI WAŻNOŚĆ W PRZYPADKU NIEWŁAŚCIWEGO MONTAŻU. SCHOCK ZALECA UŻYCIE ZAWORU KĄTOWEGO Z FILTREM SF-100 (629883). NIE STOSOWAĆ ŚRODKÓW NA BAZIE CHLORU.
- RUS** ГАРАНТИЯ РАСПРОСТРАНЯЕТСЯ НА СМЕСИТЕЛИ УСТАНОВЛЕННЫЕ КВАЛИФИЦИРОВАННЫМ САНТЕХНИКОМ. SCHOCK РЕКОМЕНДУЕТ ИСПОЛЬЗОВАТЬ ФИЛЬТР ГРУБОЙ ОЧИСТКИ SF-100 (629883). НЕ ИСПОЛЬЗОВАТЬ ХЛОРСОДЕРЖАЩИЕ ЧИСТЯЩИЕ СРЕДСТВА.



**WERKZEUGE**  
TOOLS



13 mm  
19 mm



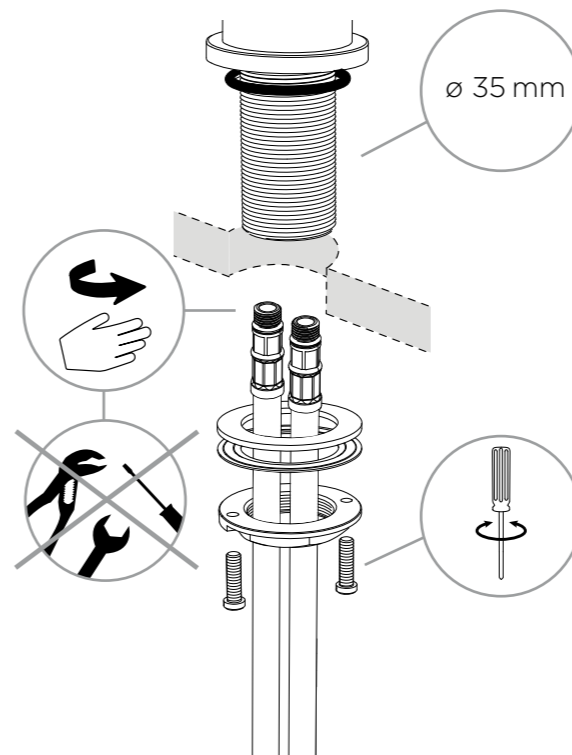
**INSTALLATION**  
INSTALLATION

1

A 559000

**Anschlusschläuche handfest anziehen**

Hand - tighten supply hoses

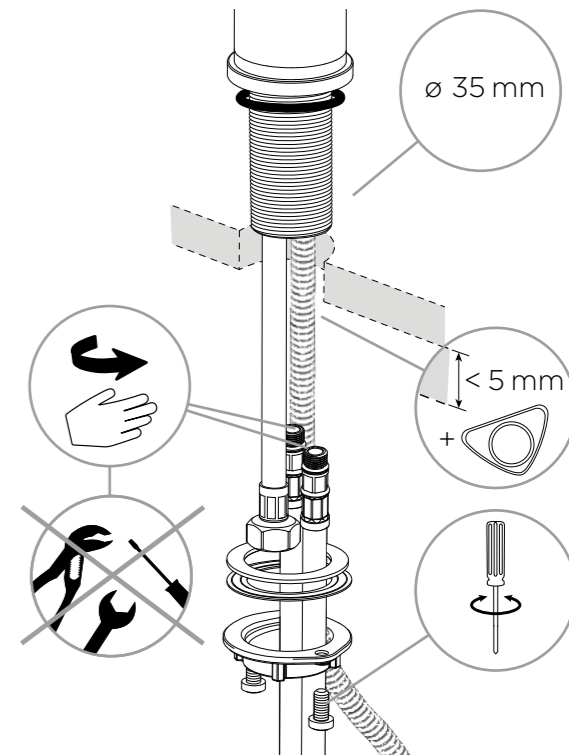


1

B 559120

**Anschlusschläuche handfest anziehen**

Hand - tighten supply hoses

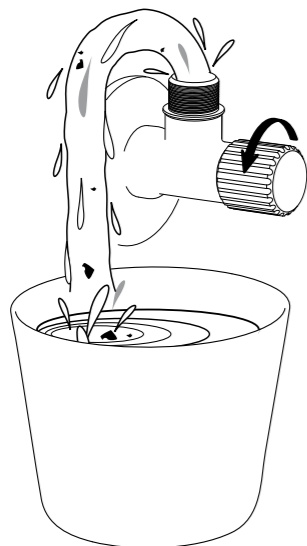




## INSTALLATION INSTALLATION

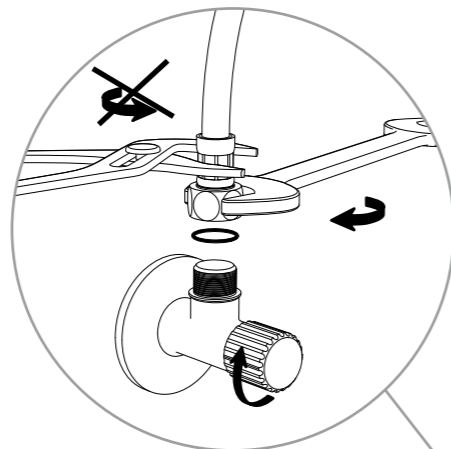
2

**Eckventile vor der Installation gründlich ausspülen**  
Flush piping system before installation of fitting thoroughly



3

**Anschlusschläuche an Eckventile anschrauben**  
Screw supply hoses onto angle valves

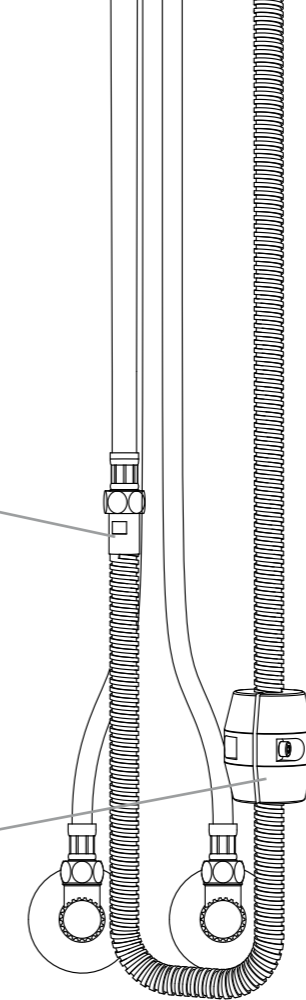
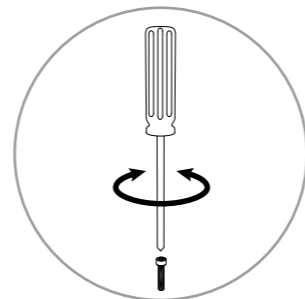
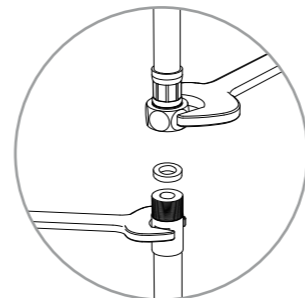


## INSTALLATION INSTALLATION

4

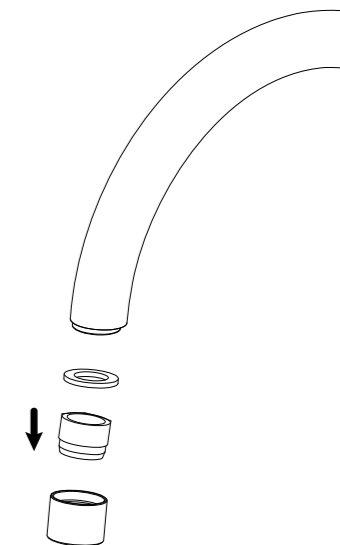
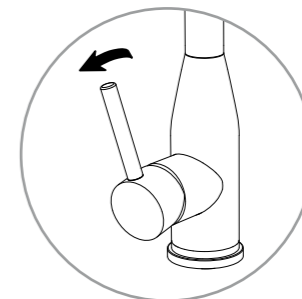
**B 559120**

**Fest anziehen**  
Tighten



5

**Hebel öffnen und Perlator ausbauen**  
Open the handle and remove the aerator



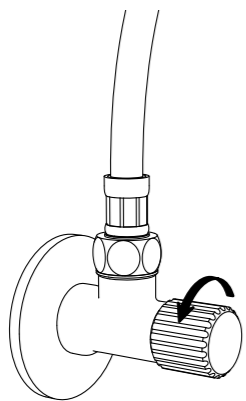


## INSTALLATION INSTALLATION

6

**Eckventile öffnen und alle Verbindungen auf Undichtheiten prüfen**

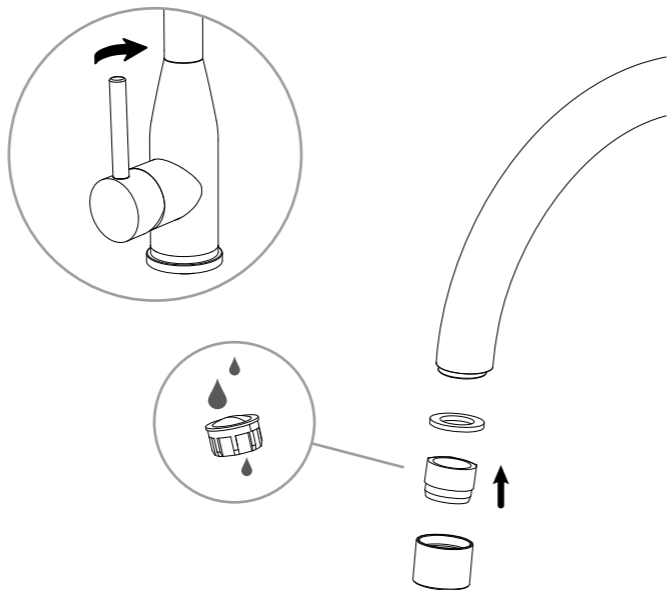
Turn on water supplies and check connections for leaks



7

**Hebel schließen und Perlator wieder einbauen**

Close the handle and re-install the aerator



## WERKZEUGE TOOLS

A 559000

Kein Werkzeug benötigt  
No tools needed

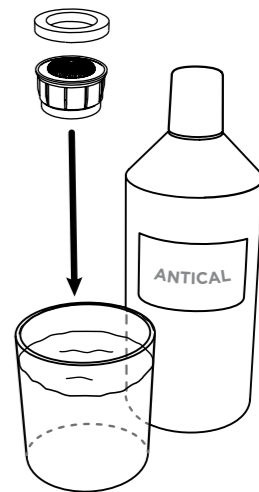
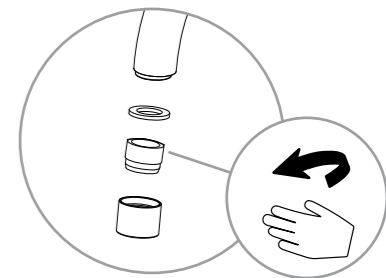
B  559120



22 mm



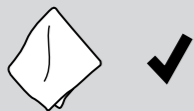
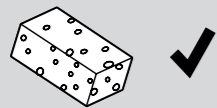
## PERLATORREINIGUNG CLEANING THE AERATOR



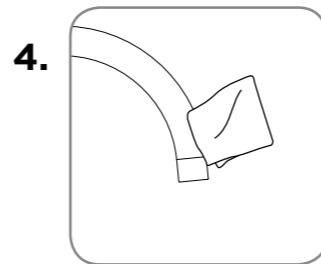
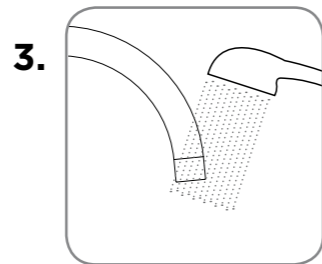
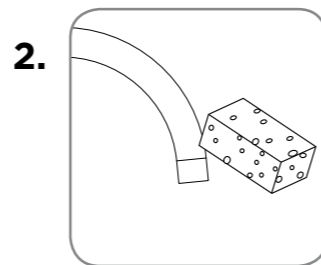
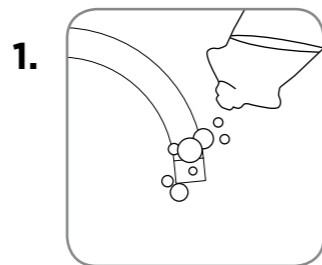
60 min



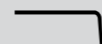
**PFLEGEPRODUKTE**  
CARE PRODUCTS



**PFLEGEHINWEISE**  
CARE INSTRUCTIONS



**WERKZEUGE**  
TOOLS



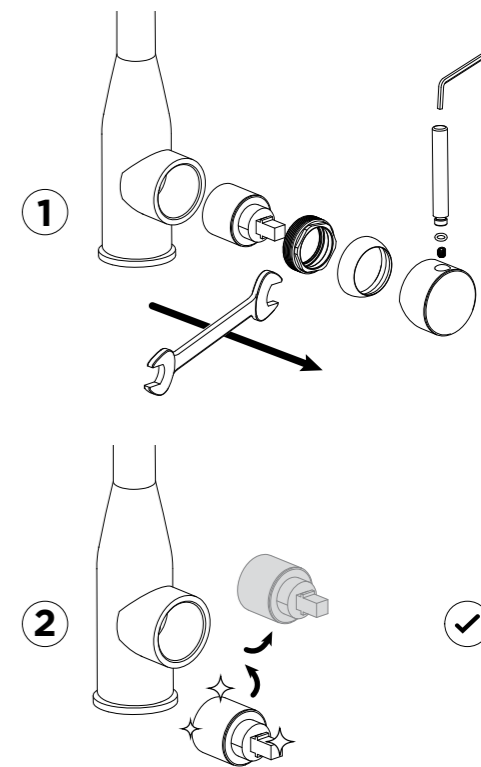
2,5 mm



29 mm



**KARTUSCHENWECHSEL**  
CHANGING THE CARTRIDGE





## ERSATZTEILE SPARE PARTS

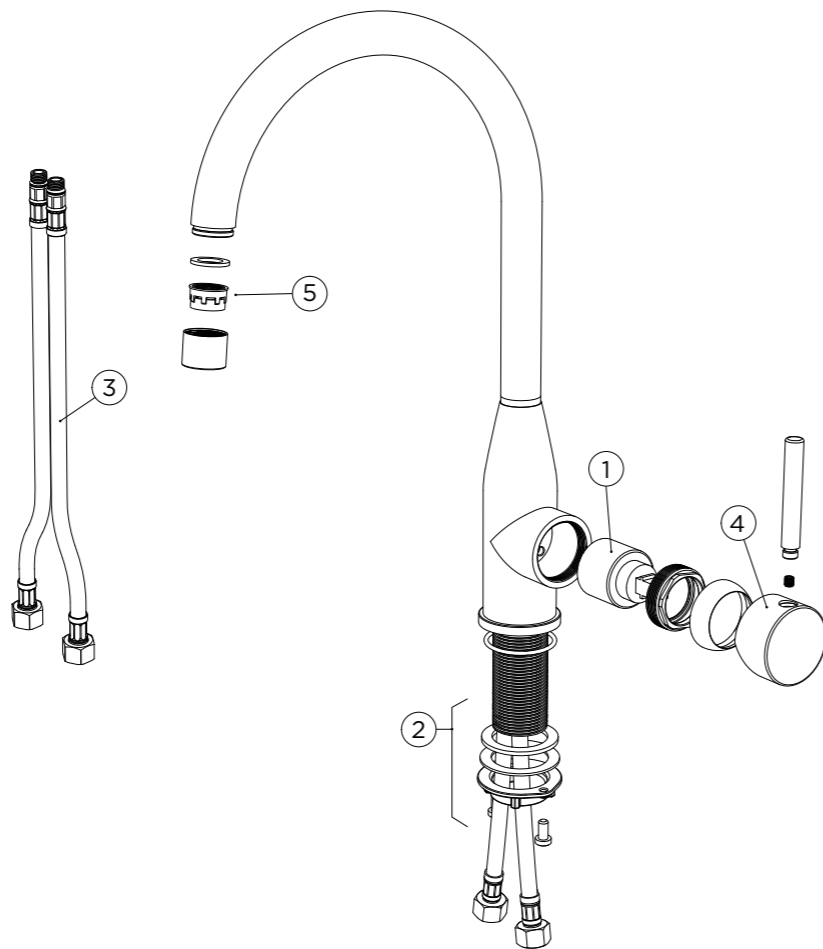
1 628778/1

2 628778/2

3 628748/2

4 628748/XXX

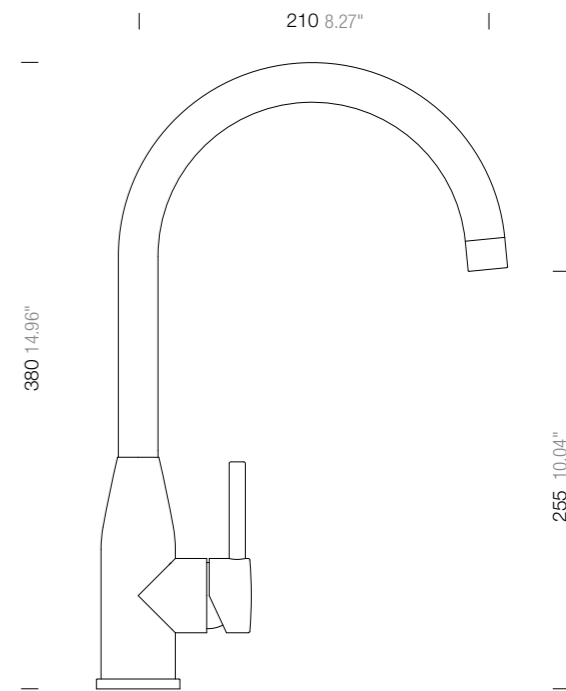
5 628740/5



## MASSE MEASUREMENTS

A 559000

## SCHOCK



Lochbohrung  $\varnothing$  35  
Hole 1.37"



## ERSATZTEILE SPARE PARTS

1 628778/1

2 628780/2

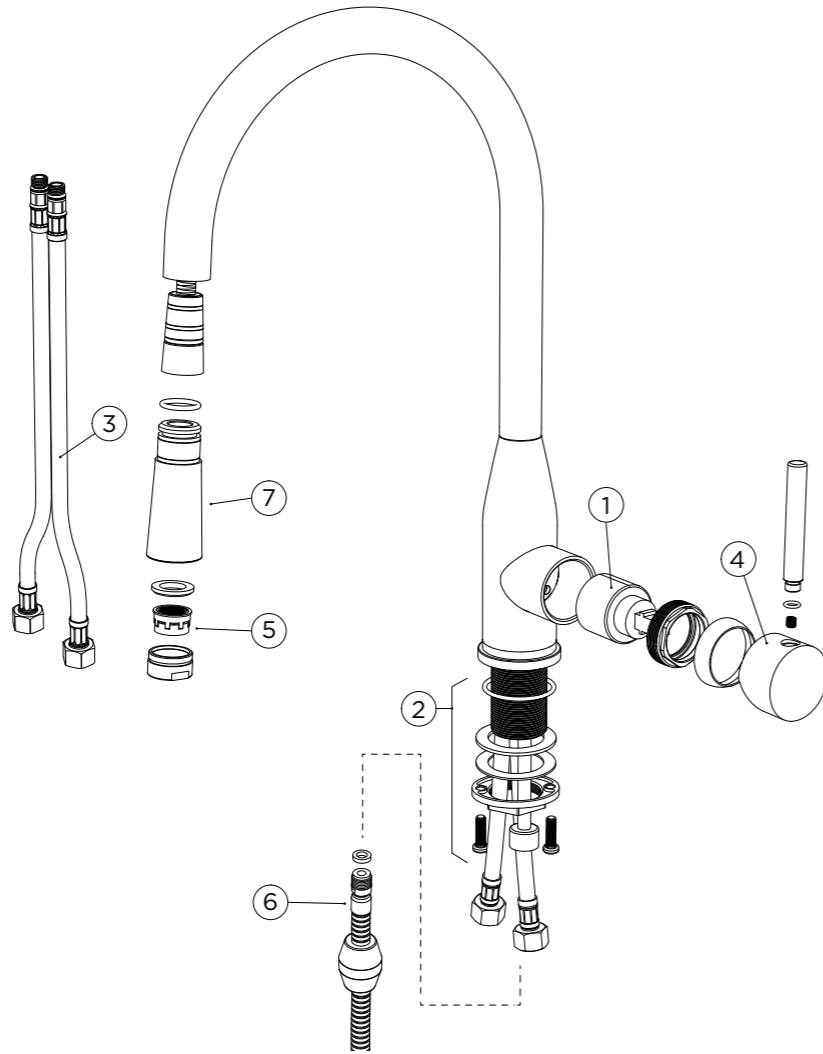
3 628749/2

4 628789/XXX

5 628740/5

6 628789/8

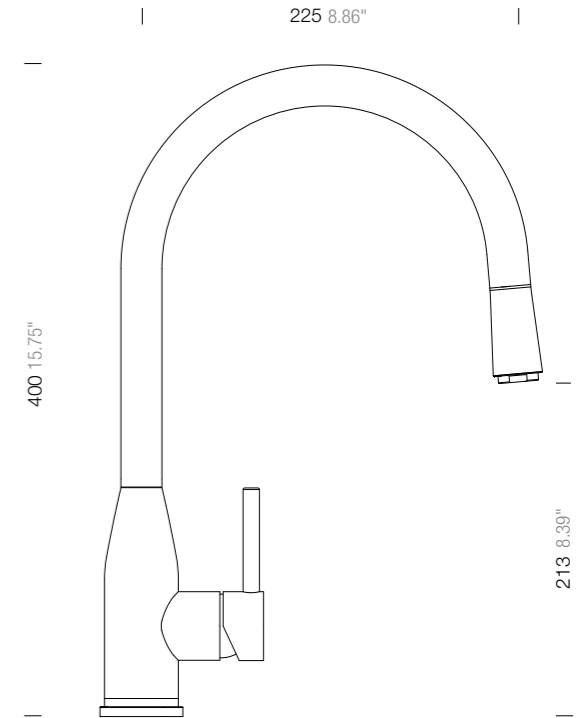
7 628789/1EDM



## MASSE MEASUREMENTS

**B** 559120

## SCHOCK



Lochbohrung  $\varnothing$  35  
Hole 1.37"



[www.schock.de/service](http://www.schock.de/service)



[www.schock.de/shop](http://www.schock.de/shop)

SCHOCK GmbH • Hofbauerstr. 1 • D-94209 Regen  
Telefon: +49-9921-600-0 • Fax: +49-9921-600-253

Email: [info@schock.de](mailto:info@schock.de) • [www.schock.de](http://www.schock.de)