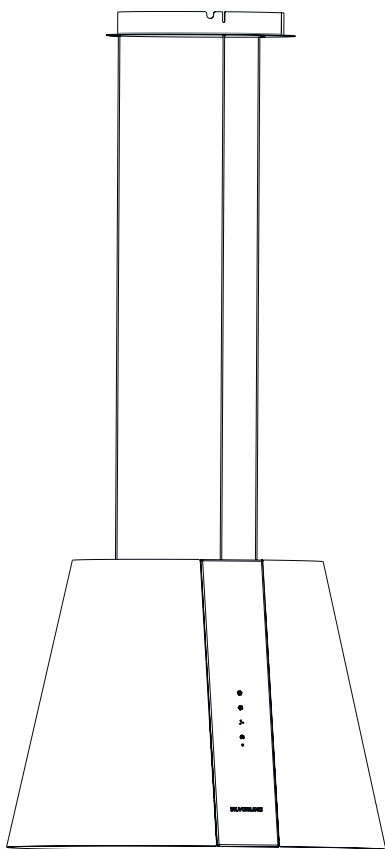


## GUIDA UTENTE DELLA CAPPA ITALIANO



**SILVERLINE**

**MANUFACTURER**

Merzifon OSB AMASYA, Silverline

**IMPORTER**

Via Carlo Porta 4 20813 Bovisio Masciago (MB) - Italy

1, it\_IT

## Indice

|           |   |           |
|-----------|---|-----------|
| <b>1</b>  | <b>INGRESSO</b> .....   | <b>4</b>  |
| <b>2</b>  | <b>Disegno Tecnico</b> .....                                    | <b>5</b>  |
| <b>3</b>  | <b>AVVERTENZE E MISURE DI SICUREZZA</b> .....                   | <b>6</b>  |
|           | 3.1 RISCHIO DI VITA - PERICOLO DI AVVELENA-<br>MENTO.....       | 8         |
| <b>4</b>  | <b>UTILIZZI DEI FILTRI CON O SENZA CARBONE</b> .....            | <b>13</b> |
| <b>5</b>  | <b>Pulizia del cuscinetto del filtro a carboni attivi</b> ..... | <b>14</b> |
| <b>6</b>  | <b>PULIZIA E MANUTENZIONE PREVENTIVA</b> .....                  | <b>15</b> |
|           | 6.1 Pulire il filtro a scala.....                               | 16        |
| <b>7</b>  | <b>COLLOCAZIONE DEL DISPOSITIVO</b> .....                       | <b>17</b> |
|           | 7.1 Installazione e Disimballaggio.....                         | 17        |
|           | 7.2 Consigli per risparmiare energia.....                       | 18        |
| <b>8</b>  | <b>CONTENUTO DELLA CONFEZIONE</b> .....                         | <b>19</b> |
| <b>9</b>  | <b>VISTA GENERALE DELLA CAPP A</b> .....                        | <b>20</b> |
| <b>10</b> | <b>INSTALALZIONE DEL PRODOTTO</b> .....                         | <b>21</b> |
|           | 10.1 Schema di installazione e componenti.....                  | 21        |
| <b>11</b> | <b>COME USARE IL PRODOTTO</b> .....                             | <b>23</b> |
|           | 11.1 3 Uso del prodotto Spd Touch .....                         | 23        |
| <b>12</b> | <b>TELECOMANDO</b> .....  | <b>24</b> |
| <b>13</b> | <b>SOSTITUZIONE DELLE LAMPADE</b> .....                         | <b>25</b> |
|           | 13.1 Sostituzione della Lampada LED.....                        | 25        |
| <b>14</b> | <b>SCHEDA TECNICA</b> .....                                     | <b>26</b> |

# 1 INGRESSO

Questo manuale e i dati di sicurezza comprendono tutte le informazioni necessarie per un montaggio sicuro ed un utilizzo sicuro senza difetti.

- Leggere attentamente tutte queste indicazioni e dati di sicurezza prima di utilizzare il dispositivo.
- Tenere il manuale in un luogo appropriato.
- Se il dispositivo viene trasferito ad altri utenti, accertarsi di fornire anche questo manuale di uso e di sicurezza.
- La mancata osservanza di questo manuale può causare gravi lesioni e difetti nel dispositivo.
- Si prega di tenere presente che non saremo responsabili per i difetti derivanti dalla non considerazione di questo manuale.

Lo scopo delle figure di questo manuale é a descrivere visivamente le azioni. In queste figure è illustrato solo un modello del dispositivo. Tuttavia, tutte le istruzioni o figure rappresentano anche altri modelli.

## 2 Disegno Tecnico

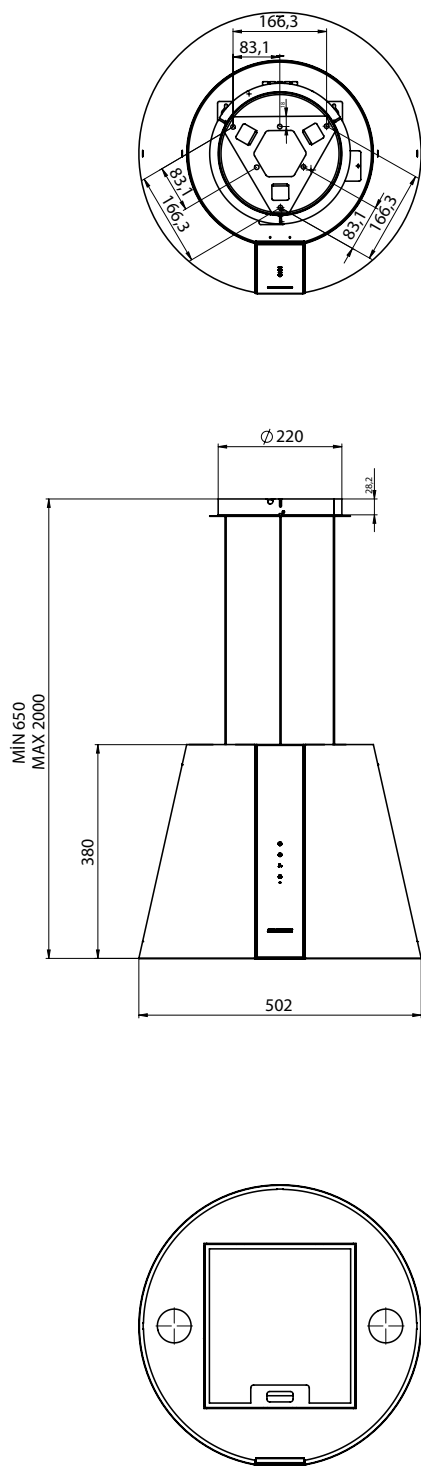


Fig. 1

### 3 AVVERTENZE E MISURE DI SICUREZZA

#### AVVERTENZA E MISURE DI SICUREZZA

- Questa apparecchiatura può essere usata da bambini a partire dagli 8 anni, persone con disabilità fisiche, sensoriali o mentali o persone non in possesso di esperienza o conoscenze, a condizione che le stesse siano supervisionate o istruite in merito all'uso sicuro dell'apparecchiatura, con indicazione dei potenziali pericoli.
- I bambini non devono manomettere l'apparecchio. Operazioni di pulizia e di manutenzione dall'utente non devono essere eseguiti dai bambini senza supervisione.
- Questo prodotto è stato pensato per essere utilizzato in un contesto domestico.
- La tensione di utilizzo del prodotto è 220-240 Volt~50/60 Hz.
- Il cavo di alimentazione del prodotto è dotato di messa a terra. Tale cavo deve essere collegato a una presa dotata di messa a terra.
- Tutto il cablaggio elettrico deve essere installato da un elettricista qualificato.
- L'installazione da parte di persone non autorizzate potrebbe portare a scarsa performance operativa, danni al prodotto ed incidenti.
- Il cavo di alimentazione dell'apparecchiatura non deve essere esposto a possibilità di schiacciamento o di rottura durante il montaggio. Il cavo di alimentazione non deve essere posizionato vicino al fornello. In tali casi, il cavo potrebbe fondersi e provocare incendio.
- Non collegare l'apparecchiatura alla presa prima dell'installazione.
- Assicurarsi che la conformazione del luogo di installazione consenta all'utente di scollegare facilmente il cavo di alimentazione in caso di pericolo.
- Non toccare le lampade in dotazione al prodotto quando sono rimaste accese per molto tempo. Le lampade potrebbero bruciarvi la mano, dato che sono calde.
- Le cappe aspiranti da cucina sono state realizzate per uso domestico nella cucina normale. Esiste un rischio di malfunzionamento in altri tipi di utilizzo e il decadimento della garanzia del prodotto.
- Vanno rispettate le regole e le istruzioni stabilite dalle autorità competenti per quanto riguarda lo scarico dell'aria in uscita, . (Quanto affermato in questo avviso non si applica nell'utilizzo senza canna fumaria.)
- Alimenti infiammabili non devono essere cotti sotto l'apparecchiatura.
- Avviare il prodotto dopo aver collocato una pentola o un tegame sui fornelli. In caso contrario, la temperatura alta può causare la deformazione di alcune parti del prodotto.
- Spegnerne il fornello prima di togliere la pentola, padella, etc.
- Non lasciare olio bollente sul fornello. I vasi che contengono olio bollente possono prendere fuoco da solo.
- Dato che gli oli possono prendere fuoco, in modo particolare quando si cucinano cibi fritti, è necessario prestare attenzione alle tende ed alle tovaglie.

- Assicurarci di sostituire tempestivamente i filtri. I filtri non sostituiti in modo tempestivo possono presentare rischio di incendio a causa dei depositi di grasso che si accumulano su di essi.
- Non utilizzare materiali filtranti non resistenti al fuoco al posto del filtro.
- Non far funzionare il prodotto senza filtro, e non rimuovere i filtri quando il prodotto è in funzione.
- In caso di incendio, togliere energia alla cappa ed ad altri apparecchi di cottura. (Scollegare l'apparecchiatura o spegnere l'interruttore principale).
- Se la pulizia periodica del prodotto non è fatta in modo tempestivo si potrebbe generare rischio di incendio.
- Togliere energia all'apparecchiatura prima di qualsiasi intervento di manutenzione. (Scollegare l'apparecchiatura o spegnere l'interruttore principale).
- Quando la cappa elettrica ed i dispositivi alimentati da energia diversa da quella elettrica funzionano contemporaneamente, la pressione negativa nella stanza non deve superare i 4 Pa (4 x 10 bar).
- Le apparecchiature funzionanti con combustione di gas o di olio, come i riscaldatori dei locali, che condividono lo stesso ambiente con il prodotto, devono essere completamente isolati dallo scarico del prodotto, oppure devono essere ermetici.
- Quando si esegue un collegamento di canna fumaria per il prodotto, servirsi di tubi con diametro 150 mm o 120 mm. La lunghezza del collegamento del tubo, oltre che il numero di "gomiti" va limitato quanto più possibile.
- I bambini non devono giocare con l'apparecchiatura.
- Per la vostra sicurezza, utilizzare un fusibile "MAX 6 A" nel sistema della cappa.
- Poiché i materiali di imballaggio potrebbero essere pericolosi, tenerli lontano dalla portata dei bambini.
- Se il cavo di alimentazione è danneggiato, deve essere sostituito dal produttore o dal servizio tecnico autorizzato, o da altro personale qualificato dello stesso livello, al fine di evitare situazioni pericolose.
- In caso di deflagrazione, togliere energia alla cappa ed alle apparecchiature di cottura e coprire la fiamma. Non usare mai acqua per spegnere il fuoco.
- Quando le apparecchiature di cottura sono in funzione, le loro parti accessibili potrebbero essere calde.
- Questa apparecchiatura non è concepita per essere utilizzata da persone con disabilità fisiche, sensoriali e mentali (compresi i bambini) o da coloro che non hanno sufficiente esperienza e conoscenza per quanto riguarda il suo utilizzo, a meno che non siano sotto la supervisione di una persona responsabile della sicurezza dell'apparecchiatura.
- Dopo l'installazione della cappa, la distanza minima tra il prodotto e qualsiasi fornello elettrico deve essere di 65 cm; deve essere invece di 75 cm tra il prodotto e qualunque fornello a gas o funzionante con altri combustibili.
- L'uscita della cappa non deve essere collegata a condotti d'aria dove sono presenti altri fumi.

- È necessario prestare attenzione quando si utilizza l'apparecchiatura insieme ad altri apparecchi che condividono lo stesso ambiente con la stessa (ad esempio stufe o caldaie a gas, a gasolio, a carbone, a legna, scaldabagno, etc.). Attenzione deve essere prestata quando essi si utilizzano contemporaneamente. Attenzione deve essere prestata quando essi si utilizzano contemporaneamente. Questo perché la cappa potrebbe influenzare negativamente la combustione, scaricando l'aria dell'ambiente.
- Questo avviso non si applica per l'utilizzo senza canna fumaria.
- Quando la cappa elettrica viene utilizzata contemporaneamente a dispositivi che utilizzano gas o altri combustibili, deve essere presente una sufficiente ventilazione del locale (potrebbe non applicarsi tale avviso ai dispositivi che scaricano l'aria nella stanza).

## 3.1 RISCHIO DI VITA - PERICOLO DI AVVELENAMENTO



### PERICOLO!

#### Attenzione - Pericolo di soffocamento

I materiali di imballaggio sono pericolosi per i bambini. Non permettere mai ai bambini di giocare con il materiale di imballaggio.



### PERICOLO!

#### Attenzione - Pericolo di morte

Sono presenti pericolo di vita e pericolo di avvelenamento a causa dei gas di combustione riassorbiti. Durante l'utilizzo dell'uscita di scarico dell'aria, non utilizzare l'apparecchiatura contemporaneamente a dispositivi che scaricano gas tossici tramite canna fumaria, come stufe, caldaie, scaldabagni a gas, ad olio, a legna o a carbone, etc., a meno che non sia assicurato un sufficiente apporto d'aria. Fig. 2

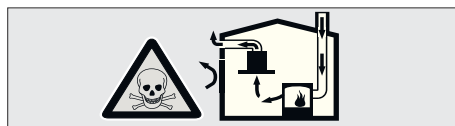


Fig. 2: Pericolo di Avvelenamento

I dispositivi ventilati (ad esempio stufe, caldaie, scaldabagni a gas, ad olio, a legna o a carbone, etc.) funzionano prendendo l'aria necessaria alla combustione dal luogo in cui sono installati, e scaricano i gas prodotti attraverso un apposito sistema per lo scarico (per esempio canna fumaria). Quando la cappa è attiva, preleva aria dalla cucina e dalle camere vicine. Se non è previsto un ingresso d'aria adeguato. In tal caso, i gas tossici vengono assorbiti dalla canna fumaria e dal canale di scarico gas e vengono re immessi in casa. Fig. 2

- Pertanto, un adeguato apporto di aria fresca all'ambiente deve essere sempre garantito. Fig. 3

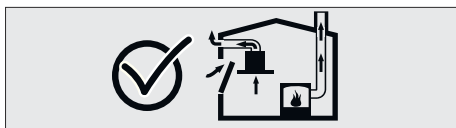


Fig. 3

**PERICOLO!****Pericolo di incendio!**

- Il residuo dell'olio nel filtro antigrasso può prendere il fuoco. **Pulire il filtro antigrasso almeno una volta ogni 3 mesi.** Non usare mai il dispositivo senza il filtro antigrasso.
- Il residuo dell'olio nel filtro antigrasso può prendere il fuoco. Mai lavorare con fiamma libera (ad es. il flambé) vicino al dispositivo. L'apparecchio può essere installato vicino a un riscaldatore a combustibile solido (ad esempio legno o carbone) solo se presenta una copertura non rimovibile. Nessuna scintilla deve essere sparsa.
- L'olio caldo e il grasso si infiamma facilmente. Gli oli e grassi caldi non devono mai essere lasciati incustoditi. Non tentare mai di spegnere il fuoco con acqua. Spegnere il fornello. Spegnere attentamente le fiamme usando una coperta, una coperta ignifuga antifiamma o un materiale simile.
- I fornelli a gas che non hanno su di essi le pentole creano il calore elevato durante il funzionamento. Per questo motivo un dispositivo di ventilazione posizionato sopra i fornelli può essere danneggiato o bruciato. Azionare i fornelli a gas solo quando c'è una pentola su di essi.
- L'utilizzo di più becchi simultaneamente crea un elevato calore. Per questo motivo un dispositivo di ventilazione posizionato sopra i fornelli può essere danneggiato o bruciato. Non utilizzare mai due becchi a gas più lunghi di 15 minuti con la alta fiamma. Un grande becco su di 5kW (Wok) ha la potenza di due becchi a gas.

**PERICOLO!****Pericolo di folgorazione!**

- Un dispositivo malfunzionante può causare scosse elettriche. Non accendere mai un dispositivo malfunzionante. Tirare la spina e spegnere l'interruttore. Chiamare Servizio clienti.
- Le riparazioni inadeguate presentano rischi. Le riparazioni e la sostituzione dei cavi di alimentazione danneggiati devono essere eseguiti solo da un tecnico di assistenza clienti addestrato da noi. Se il dispositivo non funziona correttamente, tirare la spina e spegnere l'interruttore. Chiamare Servizio clienti.
- L'acqua che penetra nel dispositivo potrebbe causare scosse elettriche. Non utilizzare detersivi ad alta pressione o vapore.

**PERICOLO!****Pericolo di lesioni fisiche!**

- Durante l'installazione vi è pericolo di ferite causate dai bordi taglienti. Utilizzare i guanti di protezione durante tutto il processo di installazione dell'apparecchiatura.
- A causa del rischio di caduta dell'apparecchiatura, il montaggio di tutti i bulloni e delle coperture di sicurezza deve essere eseguito come specificato nel manuale utente.
- Gli oggetti posizionati sull'apparecchio potrebbero cadere. Non collocare nessun oggetto sul dispositivo.
- Le luci LED sono molto luminose e possono danneggiare gli occhi (gruppo di rischio 1). Non è necessario guardare direttamente le luci LED per più di 100 secondi.

**PERICOLO!****Rischio di ustione, rischio di folgorazione!**

- Lasciare che l'apparecchiatura si raffreddi prima di eseguire operazioni di pulizia o di manutenzione. Disattivare il fusibile o estrarre la spina dalla presa di corrente.
- Vi è rischio di danni dovuti alla penetrazione di umidità nelle componenti elettroniche. Non pulire mai gli elementi di controllo con un panno umido.
- La superficie potrebbe danneggiarsi a causa di una errata operazione di pulizia. Pulire le superfici in acciaio inox solo nella direzione della smerigliatura. Non utilizzare i detergenti per acciaio inox per gli elementi di comando.
- La superficie potrebbe danneggiarsi a causa di detergenti aggressivi ed abrasivi. Non utilizzare mai detergenti aggressivi od abrasivi.

**PERICOLO!****Pericoli di incendio e lesioni fisiche!**

In caso di riparazione non eseguita secondo le regole o come richiesto, disattivare il fusibile o scollegare il cavo di alimentazione dell'apparecchiatura. La riparazione deve essere eseguita solo dal servizio tecnico autorizzato o da esperti autorizzati.

**NOTA!**

Se l'apparecchiatura è guasta o danneggiata, disattivare il fusibile o scollegare il cavo di alimentazione dell'apparecchiatura e chiamare il servizio autorizzato.

**NOTA!**

Se il cavo di alimentazione è danneggiato, deve essere sostituito dal produttore o dal servizio tecnico autorizzato, o da altro personale qualificato dello stesso livello, al fine di evitare situazioni pericolose.

**NOTA!**

Quando le lampadine del dispositivo non funzionano correttamente, spegnere l'interruttore e scollegare la spina di alimentazione del dispositivo dalla presa. Sostituire subito le lampadine difettose (per prima cosa lasciare le lampadine a raffreddare) per proteggere le lampadine rimanenti contro il sovraccarico.

**ATTENZIONE!**

I componenti accessibili possono riscaldarsi quando viene utilizzata con il dispositivo di cottura.

**PERICOLO!**

Il tubo di uscita dell'aria di questa apparecchiatura non deve essere collegato alla canna fumaria utilizzata per scaricare il fumo generato da dispositivi che utilizzano gas o altri combustibili.

**Cause di danni****ATTENZIONE!**

Pericolo di danni dovuto alla corrosione. Azionare sempre l'apparecchio per evitare la formazione di condensa durante la cottura. I condensati possono causare danni alla corrosione. Sostituire subito la lampada malfunzionante per evitare il sovraccarico di altre lampade. L'intrusione di umidità in parti elettroniche pone un rischio di danneggiamento. Non pulire mai gli elementi di controllo con un panno bagnato. La superficie potrebbe danneggiarsi a causa di una errata operazione di pulizia. Pulire le superfici in acciaio inox solo nella direzione della smerigliatura. Non utilizzare un detergente per acciaio inox per gli elementi di comando. La superficie potrebbe danneggiarsi a causa di detersivi aggressivi ed abrasivi. Non utilizzare mai detersivi aggressivi ed abrasivi. Vi è rischio di danni dovuti al flusso di liquido condensato. Installare il canale di uscita dell'aria con una piccola inclinazione verso il basso (inclinazione 1°) dall'apparecchio.

## 4 UTILIZZI DEI FILTRI CON O SENZA CARBONE



*È possibile utilizzare il dispositivo sia in modalità scarico d'aria che in modalità circolazione d'aria.*

Modalità scarico d'aria

L'aria aspirata viene pulita dai filtri anti grasso, e viene espulsa attraverso un sistema di tubazioni. Fig. 4

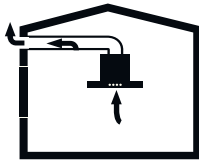


Fig. 4: Scarico d'aria senza filtro a carbone



### NOTA!

L'aria di scarico non deve mai essere collegata ad una canna fumaria attiva in cui passano fumo o gas di scarico, nemmeno dovrebbe essere collegata a un condotto utilizzato per la ventilazione dei luoghi in cui sono installate le fonti di calore.

- Se l'aria di scarico è necessaria per essere collegata ad una canna fumaria attiva in cui passano fumo o gas di scarico, è necessario ottenere il permesso dai spazzacamini autorizzati.
- Se l'aria di scarico viene mandata fuori oltre la parete esterna, è necessario utilizzare una cassa a muro telescopica.

Modalità di circolazione dell'aria



*L'aria aspirata viene pulita dai filtri anti grasso e da un filtro a carboni attivi e viene rimandata nella cucina. Fig. 5*

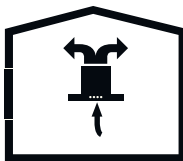


Fig. 5: Circolazione dell'aria del filtro a carbonio



*È necessario installare un filtro a carboni attivi per contenere le sostanze che emettono l'odore nella modalità di circolazione dell'aria. Consultare il rivenditore autorizzato per le diverse possibilità necessarie per l'azionamento del dispositivo nella modalità di circolazione dell'aria. È possibile ottenere gli accessori necessari per questo processo dai relativi punti vendita, dai servizi autorizzati o da centri di vendita on-line.*

## 5 Pulizia del cuscinetto del filtro a carboni attivi

### Posizionamento del filtro a carboni attivi

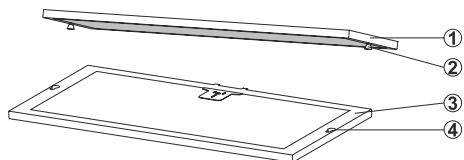


Fig. 6: Posizionamento del filtro a carboni attivi

- 1 Il filtro a carbone attivo
- 2 Perno di fissaggio
- 3 Filtro dell'olio in metallo
- 4 Fori di fissaggio per il filtro a carbone attivo

### Lavare in lavastoviglie

### Dopo la pulizia

### Posizionamento del filtro a carboni attivi

1. ➤ Togliere i filtri antigrasso metallici (☞ "Posizionamento del filtro a carboni attivi" a pag. 14).
2. ➤ Il filtro a carbone attivo è posizionato sul lato posteriore del filtro dell'olio in metallo. Spingilo lateralmente per rimuoverlo (Fig. 6).
3. ➤ Lavare il filtro a carboni attivi in lavastoviglie.



*Il filtro a carboni attivi può essere lavato 3 volte. Sarà quindi necessario sostituire il filtro a carboni attivi con uno nuovo.*

4. ➤ Mettere il filtro a carboni attivi in lavastoviglie, senza che vi siano altri piatti presenti.
5. ➤ Avviare un programma con una temperatura massima di 55° C.
6. ➤ Lasciar asciugare il filtro a carboni attivi all'aria aperta per 24 ore o 40 minuti a 80° C.
7. ➤ Mettere il filtro a carboni attivi lavato o nuovo sul filtro antigrasso metallico.

## 6 PULIZIA E MANUTENZIONE PREVENTIVA



### ATTENZIONE!

La pulizia e l'utilizzo non devono essere effettuati da bambini senza la sorveglianza di adulti.

- La superficie potrebbe danneggiarsi dai detersivi aggressivi ed abrasivi. Non utilizzare mai detersivi aggressivi od abrasivi. Recuperare i materiali di pulizia e di protezione adeguati per l'apparecchiatura presso il servizio tecnico autorizzato. Le superfici dell'apparecchiatura e delle unità di controllo sono sensibili ai graffi.
- Pulire le superfici con un panno morbido ed umido, utilizzare detersivi non aggressivi quali un detersivo per le stoviglie od un detersivo per i vetri. Ammorbidire lo sporco appiccicoso e difficile con un panno umido. Non raschiare!
- Non è opportuno utilizzare panni asciutti, spugne che possono graffiare, materiali che richiedono sfregamento e detersivi contenenti sabbia, soda, acidi o cloro, oppure altri aggressivi.
- Pulire le superfici in acciaio inox solo nella direzione della smerigliatura.
- Non utilizzare detersivi per acciaio inox e panni bagnati sulle unità di controllo. Pulizia dei filtri anti grasso metallici: I filtri anti grasso metallici utilizzati trattengono le particelle grasse presenti nell'umidità e nel vapore generati in cucina. In condizioni di uso normale (1-2 ore al giorno), pulire i filtri anti grasso metallici ogni circa tre mesi.
- Non utilizzare detersivi eccessivamente forti e che contengono acidi o cloro.
- Nella pulizia dei filtri anti grasso metallici, pulire anche le parti di supporto dei filtri stessi nell'apparecchiatura, con un panno umido.
- È possibile lavare i filtri anti grasso metallici in lavastoviglie o a mano.

Pulire il filtro a scala.

## 6.1 Pulire il filtro a scala.

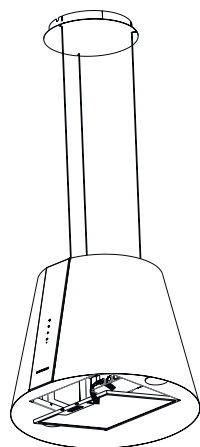


Fig. 7

1- Filtro antigrasso metallico

2. ➤ Aprire il blocco del filtro antigrasso metallico (Fig. 7/2) e verificare che non cada.
3. ➤ Inclinare il filtro antigrasso metallico in avanti e sollevarlo fino a farlo uscire (Fig. 7/2).



### AVVERTIMENTO!

**C'è un rischio di incendio causato dalla presenza di depositi grassi sul filtro antigrasso metallico!**

C'è un rischio di incendio causato dalla presenza di depositi grassi sul filtro antigrasso metallico!

- Pulire il filtro antigrasso metallico almeno ogni 2 settimane quando viene visualizzato l'avviso di pulizia del filtro antigrasso.
- Non usare mai il dispositivo senza il filtro antigrasso in metallo.

4. ➤ Risciacquare il filtro antigrasso metallico a mano o in lavastoviglie.

**Pulire a mano.**

5. ➤



### NOTA!

**Danno del materiale dovuto a detergente errato!**

Ammorbidire il filtro antigrasso metallico in acqua calda e pulirlo con una spazzola morbida.

**Lavare in lavastoviglie**

6. ➤ Sciacquare il filtro antigrasso metallico in acqua calda.
7. ➤ Mettere il filtro antigrasso metallico in lavastoviglie, senza che vi siano altri piatti presenti e con lavaggio rapido.
8. ➤ Avviare un programma con una temperatura massima di 55° C.



*Il lavaggio in lavastoviglie può causarne il cambiamento di colore. I lavaggi non compromettono la funzionalità del filtro antigrasso metallico.*

**Dopo la pulizia**

9. ➤ Lasciare asciugare il filtro antigrasso metallico su un sottobicchiere assorbente.



*Se il filtro a carboni attivi viene rimosso, strofinarlo nuovamente sul filtro antigrasso metallico.*

## 7 COLLOCAZIONE DEL DISPOSITIVO

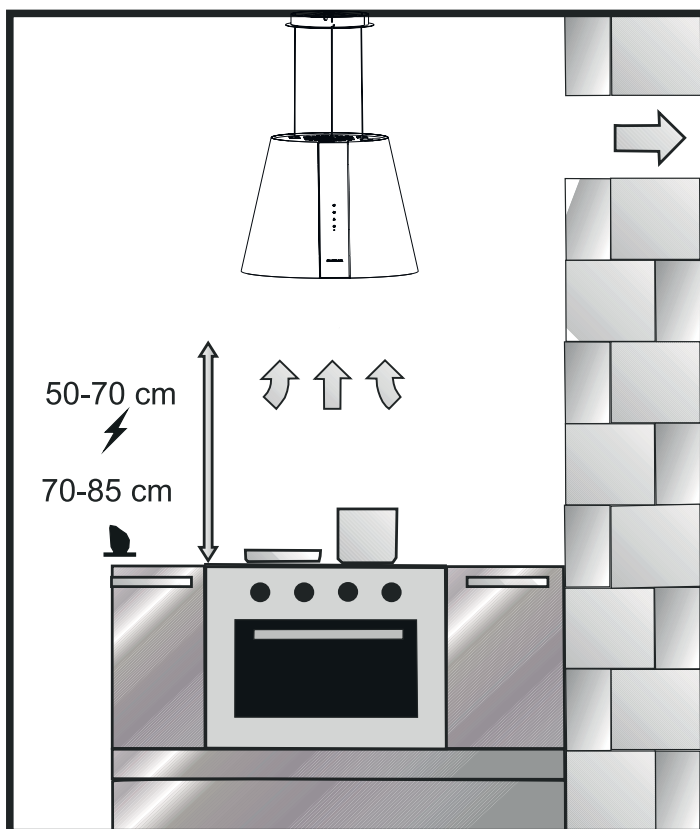


Fig. 8

Dopo aver completato l'installazione della cappa, la distanza minima tra il prodotto e qualsiasi fornello elettrico deve essere di 70 cm; inoltre vi devono essere 85 cm tra essa e gli altri fornelli a gas o ad altri combustibili ad olio (Fig. 8).

### 7.1 Installazione e Disimballaggio

- Verificare che l'apparecchiatura non sia deformata.
- Segnalare immediatamente problemi derivanti dal trasporto al responsabile del trasporto.
- Eventuali anomalie riscontrate devono essere comunicate anche al rivenditore.
- Non consentire ai bambini di giocare con il materiale di imballaggio .

### 7.2 Consigli per risparmiare energia

- Sostituire i filtri a carbone ad intervalli regolari.
- Pulire regolarmente i filtri in alluminio. Poiché i filtri sporchi potrebbero bloccare il passaggio dell'aria, potrebbe rendersi necessario utilizzare l'apparecchiatura ad una velocità superiore.
- Utilizzare il prodotto secondo la sua velocità normale.
- Utilizzarlo a velocità superiore potrebbe causare un aumento del consumo di energia.

## 8 CONTENUTO DELLA CONFEZIONE

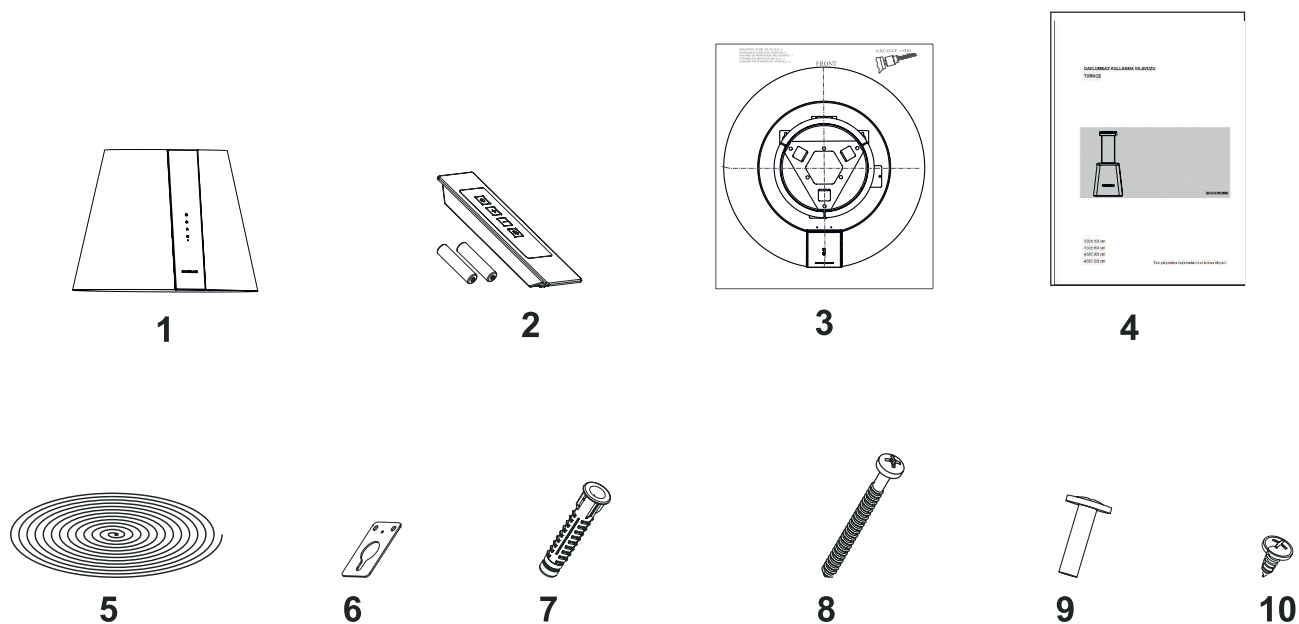


Fig. 9

- |   |                                   |    |  |
|---|-----------------------------------|----|--|
| 1 | Dispositivo                       | 7  | 6 x perni in plastica, Ø10mm                       |
| 2 | Telecomando                       | 8  | 6x 5.5x60 Vite per montaggio a parete              |
| 3 | Schema di Installazione           | 9  | 3x viti M5 x 15                                    |
| 4 | Manuale dell'utente               | 10 | 6 x 3,5x9.5 Vite per collegamento di canna fumaria |
| 5 | 3x funi di sospensione in acciaio |    |  |
| 6 | 4 x piastra di sospensione        |    |  |

## 9 VISTA GENERALE DELLA CAPPA

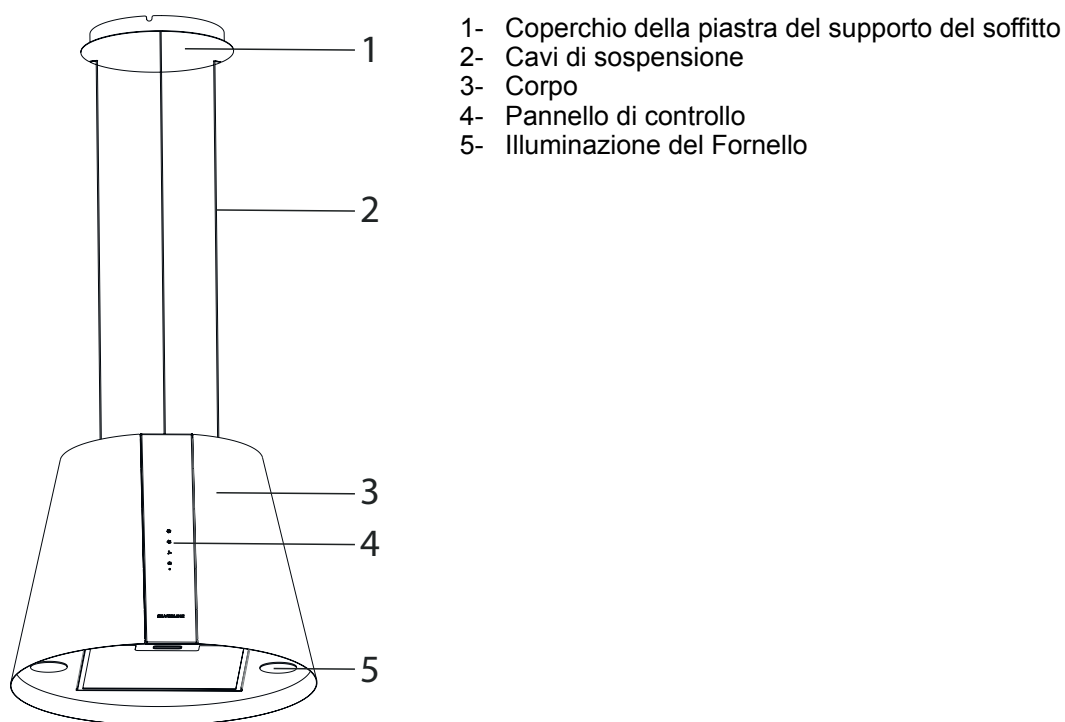


Fig. 10

## 10 INSTALALZIONE DEL PRODOTTO

### 10.1 Schema di installazione e componenti

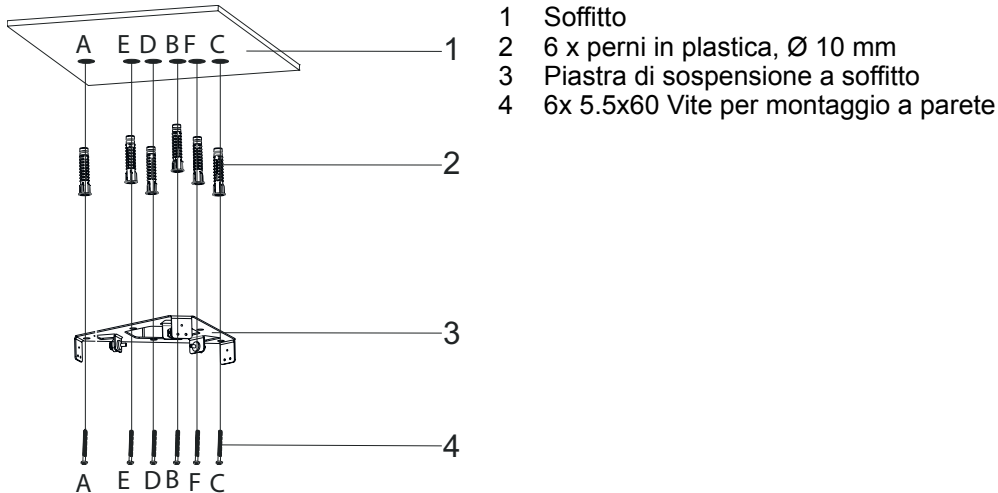


Fig. 11

1. ➔ Forare la superficie nel punto in cui verrà installato il prodotto dai punti A, B, C, D con una punta con Ø10 mm (Fig. 11).
2. ➔ Inserire perni in plastica, Ø10 mm nei punti in cui sono stati eseguiti fori col trapano A,B,C,D,E,F (Fig. 11).
3. ➔ Installare la piastra di collegamento a soffitto al soffitto nei punti A,B,C,D,E,F con viti 5.5x60 (4) (Fig. 11).

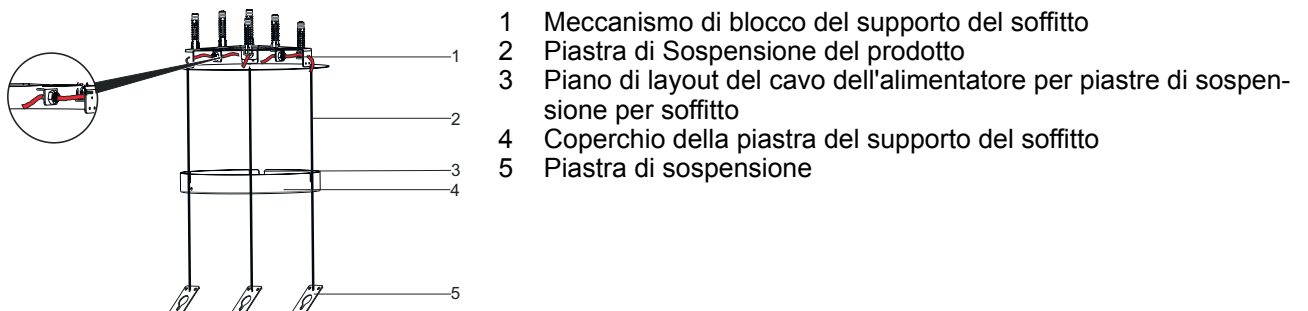


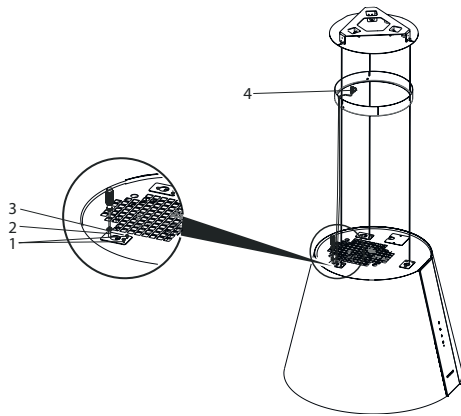
Fig. 12

1. ➔ Tirare i cavi di sospensione del prodotto (2) attraverso la piastra di sospensione (4). A tal fine, l'area di passaggio del cavo di alimentazione (5) dovrebbe essere sul lato destro quando l'apparecchio è visto dalla parte anteriore (Fig. 12).
2. ➔ Lasciare i fili del gancio del prodotto (2) attraverso il meccanismo di blocco del meccanismo di blocco del gancio (1). Assicurarsi che tutti i fili del gancio siano richiesti di lunghezza e uguale (Fig. 12).



### ATTENZIONE!

Il meccanismo di blocco dei cavi di supporto evita che il cavo si sposti dalla sua posizione o si sposti all'indietro, a meno che i tasselli di blocco non vengano premuti in avanti.



- 1 Piastra di fissaggio
- 2 Bullone di sicurezza
- 3 Bulloni di fissaggio
- 4 Cavo di alimentazione

Fig. 13

1. ➤ Montare i 3 meccanismi di blocco sospensione a soffitto (1) sul corpo servendosi di viti 3.5 x 9.5 (2) e viti M5 x 15 (3) (Fig. 13).
2. ➤ Tirare il cavo di alimentazione (4) attraverso il cavo di alimentazione della piastra di sospensione per soffitto attraverso l'area (Fig. 13/ 5) ed effettuare i collegamenti elettrici. Chiudere il coperchio della piastra di sospensione per soffitto.

## 11 COME USARE IL PRODOTTO

### 11.1 3 Uso del prodotto Spd Touch







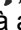

| PULSANTE  | SPIEGAZIONE  |
|---|--|
|  | Premere il pulsante per accendere o spegnere la lampada.             |
|  | Quando si preme questo tasto il prodotto funzionerà alla velocità 1. |
|  | Quando si preme questo tasto il prodotto funzionerà alla velocità 2. |
|  | Quando si preme questo tasto il prodotto funzionerà alla velocità 3. |

Fig. 14: Pulsante touch

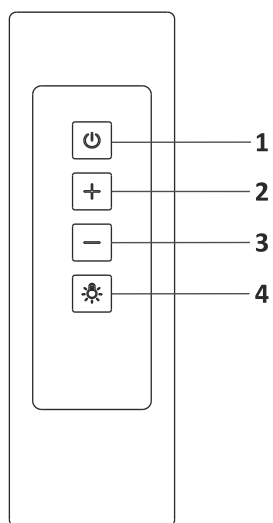
Per attivare il funzionamento del timer, premere e tenere premuto i pulsanti ,  e  per 3 secondi. Successivamente, la funzione timer sarà attivata entro 15 minuti ed il prodotto si spegnerà automaticamente dopo 15 minuti.



*Tutte le funzioni attive gestite prima dell'attivazione della funzione timer, verranno disattivate dopo 15 minuti.*

*Tutte le funzioni attive gestite dopo l'attivazione della funzione timer, verranno riattivate dopo 15 minuti.*

## 12 TELECOMANDO



- 1- Motore On/Off
- 2- Aumento velocità motore
- 3- Riduzione velocità motore
- 4- Illuminazione On/Off



*Il telecomando viene venduto insieme al prodotto, come optional. Il prodotto acquistato potrebbe non disporre dell'opzione telecomando.*

Fig. 15: TELECOMANDO

## 13 SOSTITUZIONE DELLE LAMPADE

### 13.1 Sostituzione della Lampada LED



Indica il consumo massimo della lampada. Quando si sostituisce la lampada deve essere utilizzata una lampada con la stessa potenza.



*Per conoscere la potenza nominale utilizzata nel prodotto, vedere l'etichetta di dichiarazione nel prodotto.*

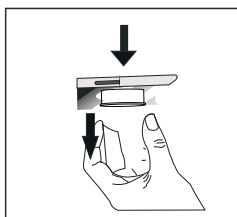


Fig. 16

- Per sostituire le luci a LED, premere la lampada verso il basso e rimuovere verso il lato inferiore.

## 14 SCHEDA TECNICA

|                                |                  |
|--------------------------------|------------------|
| Alimentazione di tensione      | 220 - 240 V 50Hz |
| Classe di isolamento di motore | F                |
| Classe di isolamento           | CLASSE I         |



Questo prodotto è conforme alla direttiva 2004/108/CE per la compatibilità elettromagnetica e la Direttiva Bassa Tensione (LVD) 2006/95/CE.



Questo prodotto è conforme alla Direttiva Rifiuti di apparecchiature elettriche ed elettroniche (RAEE).