

**ADOUCCISSEUR - WATER SOFTENER
WATERONTHARDER - VÍZLÁGYÍTÓ BYTOVOJ
УМЯГЧИТЕЛЬ ВОДЫ
ADDOLCIFICATORE - WEICHWASSERANLAGE
DOMOWY ZMIĘKCZACZ WODY
DESCALCIFICADOR**

Notice originale

A6X

FR INSTRUCTIONS DE MONTAGE ET D'UTILISATION
GB INSTRUCTIONS FOR ASSEMBLY AND USE
NL MONTAGE EN BEDIENINGSHANDLEIDING
HU BEÉPÍTÉSI ÉS ÜZEMELTETÉSI UTASÍTÁS
RU ИНСТРУКЦИЯ ПО МОНТАЖУ И ЭКСПЛУАТАЦИИ
IT MANUALE DI MONTAGGIO, MESSA IN FUNZIONE, USO E MANUTENZIONE
DE EINBAU- UND BEDIENUNGSANLEITUNG
PL INSTRUKCJA MONTAŻU I OBSŁUGI
ES INSTRUCCIONES DE MONTAJE Y USO



PRESCRIPTIONS D'EMPLOI.....	2
Usage.....	2
Déballage.....	2
Emplacement	2
Interventions	2
Plomberie.....	2
Electricité.....	2
Manipulation de produits chimiques	2
Intégrité du produit.....	2
Références normatives.....	2
GARANTIE	2
PRINCIPE DE FONCTIONNEMENT D'UN ADOUCISSEUR	3
INSTALLATION – VUE D'ENSEMBLE	3
PROCÉDURE D'INSTALLATION	4
PROGRAMMATION	5
MISE EN SERVICE	5
Rinçage.....	5
Réglage de la dureté résiduelle	5
FONCTIONNEMENT	6
Chargement en sel.....	6
Affichages automatiques.....	6
Régénération manuelle	6
Acquittement alarme manque de sel.....	6
Coupage de courant.....	6
Mode stand-by	6
PROGRAMMATION AVANCÉE.....	6
ENTRETIEN ET MAINTENANCE	7
Entretien.....	7
Maintenance	7
Check list de contrôle & entretien.....	7
INCIDENTS, CAUSES, REMÈDES	8
CARACTÉRISTIQUES TECHNIQUES	9
Caractéristiques d'environnement	9
Caractéristiques de fonctionnement	9

Nous vous remercions de votre confiance en **BWT** avec l'acquisition de cet adoucisseur.

IMPORTANT : avant tout raccordement, mise en eau et utilisation, lire attentivement cette notice. Le non-respect de ses prescriptions entraîne la déchéance de la garantie.

PRESCRIPTIONS D'EMPLOI

USAGE

Cet appareil n'est pas destiné à potabiliser l'eau. C'est pourquoi, s'il distribue de l'eau destinée à la consommation humaine, il doit être alimenté d'une eau brute respectant déjà les limites et références de qualité de la réglementation en vigueur.

En cas d'absence prolongée nous vous conseillons d'isoler l'adoucisseur, fermer les vannes amont et aval ou mettre en by-pass l'appareil.

DÉBALLAGE

Vérifier que l'appareil ou son emballage n'ont pas été endommagés pendant le transport. Ne pas l'utiliser en cas de dommage apparent et contacter le vendeur.

EMPLACEMENT

L'appareil doit être installé à un emplacement

- plan, propre et sec, correctement ventilé et inaccessible à des personnes non autorisées
- protégé des intempéries, des sources de chaleur et des vapeurs de produits chimiques

INTERVENTIONS

Le propriétaire de l'appareil doit s'assurer que toute opération d'installation, d'entretien ou de maintenance est menée par une personne dûment habilitée, disposant des connaissances requises et des outils et équipements adaptés, et ayant pris connaissance et compris cette notice.

Ces interventions doivent être accomplies conformément aux règles de l'art et normes applicables au local où est installé l'appareil, en particulier en matière de plomberie, d'électricité, et de manipulation des produits chimiques, voir ci-après.

PLOMBERIE

Si les canalisations d'arrivée d'eau brute et de départ d'eau adoucie comprennent des dispositifs pouvant engendrer des coups de bélier (notamment : des électrovannes) des anti-béliers efficaces doivent être installés.

ELECTRICITÉ

Éviter toute rallonge ou multiprise pour raccorder électriquement l'appareil.

Vérifier la conformité du circuit électrique aux normes en vigueur, en particulier en matière de raccordement à la terre et de protection électrique.

Ne pas tenter de raccorder l'appareil si son câble d'alimentation électrique est endommagé. S'adresser au vendeur pour obtenir un ensemble complet transformateur + câble.

Avant raccordement de l'appareil, couper l'alimentation de la prise de courant qui lui est destinée, à l'aide du disjoncteur ou en retirant le fusible de la ligne concernée.

Si l'appareil est installé à proximité d'une installation à forte émission de parasites électromagnétiques (exemple : transformateur), il est nécessaire de compléter sa protection face aux parasites usuels par un antiparasitage adapté et un raccordement par câble blindé.

Ne pas ouvrir le boîtier électrique de l'appareil sans habilitation. **Danger d'électrocution.**

MANIPULATION DE PRODUITS CHIMIQUES

L'entretien de l'appareil peut faire appel à des produits chimiques. Leur utilisateur doit en

connaître les éventuels dangers et utiliser les protections individuelles ou collectives pour les annuler.

Les surfaces de cet appareil ne doivent pas être nettoyées avec de l'alcool ou un produit à base d'alcool, ni avec un produit contenant des solvants du plastique.

INTÉGRITÉ DU PRODUIT

Cet appareil ne peut pas être modifié sans l'autorisation écrite préalable du fabricant.

RÉFÉRENCES NORMATIVES

Cet appareil est conforme à :

- La directive 2014/30/UE relative à la compatibilité électromagnétique.
- La directive 2014/35/UE relative au matériel destiné à être employé dans certaines conditions de tension.
- La directive 2006/42/UE du 17/05/2006 relative aux machines et modifiant la directive 98/37/CE.
- La directive 2011/65/UE du 8 juin 2011 relative à la limitation de l'utilisation de certaines substances dangereuses dans les équipements électriques et électroniques modifiant la directive 2002/95/CE
- La directive RED 2014/53/UE applicable au 13/06/2016 concernant les équipements radio.
- Ce produit est soumis à la directive 2014/68/UE du 15/05/2014 relative aux équipements sous pression. Il remplit les exigences de l'article 4 point 3 (conception et fabrication dans les règles de l'art en usage) mais n'entre pas dans les catégories de I à IV et, à ce titre, n'est pas concerné par le marquage CE relatif aux équipements sous pression.
- Protection contre la pollution de l'eau potable dans les réseaux intérieurs et exigences générales des dispositifs de protection contre la pollution par retour (rupture de charge conformément à la législation en vigueur).
- Norme EN 973 NaCl pour la régénération des résines échangeuses d'ions (eau destinée à la consommation humaine).
- Le niveau de pression acoustique d'émission est inférieur à 70 dB.
- Ce symbole atteste que le produit souscrit à la directive européenne relative aux Déchets des Équipements Électroniques et Electroniques (DEEE) :



les éléments électriques et électroniques doivent être jetés séparément dans des conteneurs prévus à cet effet et leur élimination conforme aux instructions aidera à réduire les conséquences négatives et risques éventuels pour l'environnement et la santé humaine.

GARANTIE

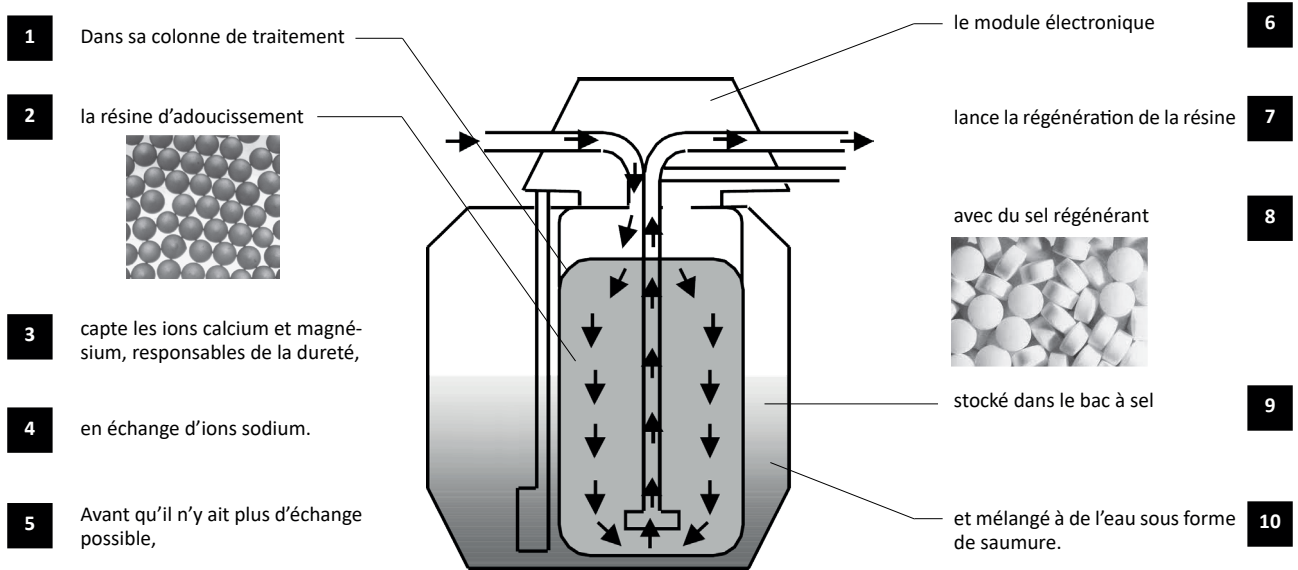
La garantie est assujettie aux dispositions légales du pays de commercialisation (en France : Code de la Consommation), complétées d'éventuels suppléments offerts par la marque de l'appareil. Veuillez consulter le site Internet de la marque de votre adoucisseur, dans les pages « Service ».

La garantie est exclue dans les cas suivants :

- installation sur de l'eau non potable
- non-respect des prescriptions de ce chapitre
- non-respect des consignes d'installation (chapitre PROCÉDURE D'INSTALLATION)
- non-respect des consignes données dans les chapitres ENTRETIEN et MAINTENANCE
- non-respect des caractéristiques d'environnement données dans le chapitre CARACTÉRISTIQUES TECHNIQUES.

PRINCIPE DE FONCTIONNEMENT D'UN ADOUCISSEUR

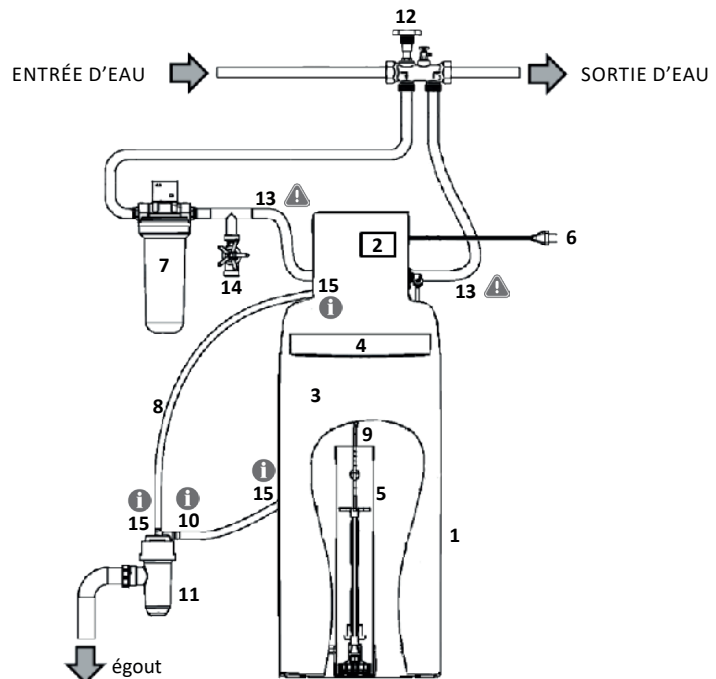
Le fonctionnement d'un adoucisseur suit le schéma suivant :



INSTALLATION – VUE D'ENSEMBLE

L'installation de l'adoucisseur met en œuvre les éléments listés et représentés ci-dessous. Se reporter au feuillet Contenu du colis qui précise lesquels sont fournis avec votre appareil.

1. Adoucisseur
2. Coffret de commande
3. Bac à sel
4. Trappe à sel
5. Régulateur à saumure
6. Alimentation électrique
7. Préfiltre
8. Tuyau d'évacuation (+15)
9. Tube d'aspiration de saumure
10. Trop-plein de bac à sel (+15)
11. Siphon
12. By-pass
13. Flexibles E/S **obligatoires** ⚠
14. Piquage jardin
15. Colliers de serrage ⓘ

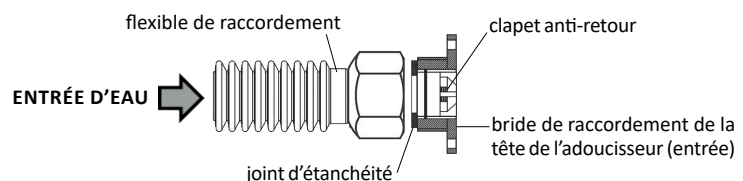


Il incombe à l'installateur de s'assurer que l'installation n'engendre pas de coups de béliers pouvant nuire au bon fonctionnement de l'appareil.

Nos adoucisseurs sont équipés d'un clapet anti-retour placé à l'entrée d'eau sur la bride de raccordement de la tête. Le clapet anti-retour peut sortir de la bride dans certaines conditions extrêmes de fonctionnement et de montage. Pour éviter ce phénomène, **il est impératif de raccorder l'adoucisseur avec des flexibles** (suivant croquis ci-contre).

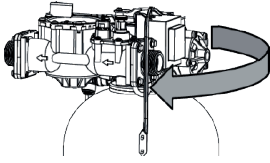

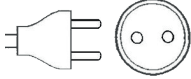
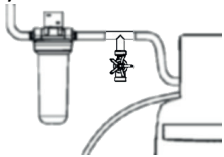
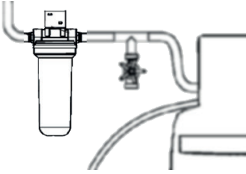
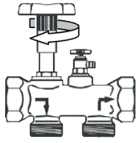
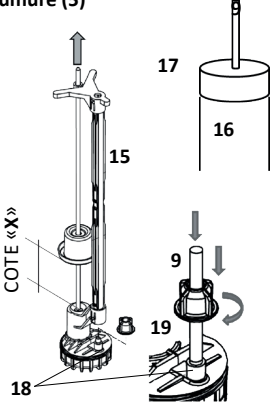
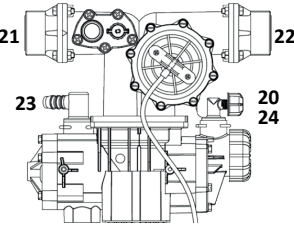
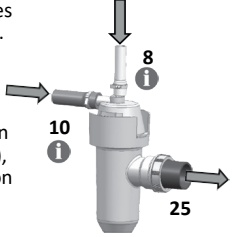
Nous recommandons également d'installer un système contre les fuites (par exemple BWT AQAStop).

ATTENTION : Ne pas insérer entre la bride de raccordement de l'adoucisseur et le flexible une réduction de diamètre ou une pièce d'adaptation. Le flexible doit avoir le même diamètre que la bride et doit comporter un collet permettant de bloquer le clapet anti-retour dans son logement.



PROCÉDURE D'INSTALLATION

Les numéros en gras ci-après sont ceux des repères du chapitre INSTALLATION – VUE D'ENSEMBLE.

<p>Pré-serrer la tête hydraulique</p> <p>Le serrage préalable de la tête hydraulique sur la bouteille est primordial car un desserrage durant le transport est toujours possible.</p> 	<p>Vérifier la pression du réseau</p> <p>La pression doit être comprise dans les limites indiquées dans le feuillet. Au-delà de 7 bars, installer un réducteur de pression.</p> 
<p>Vérifier l'alimentation électrique</p> <p>Vérifier la présence d'une prise de courant 230V à moins de 1,20 mètre</p> 	<p>Insérer un piquage d'eau non adoucie (14)</p> <p>Si vous souhaitez conserver de l'eau brute (arrosage jardin etc.)</p> 
<p>Installer le préfiltre (7)</p> <p>Positionner et monter le préfiltre en amont de l'adoucisseur. Respecter le sens de circulation de l'eau indiqué sur la tête du filtre. Fixer la tête de filtre au mur à l'aide de l'équerre fournie, sans trop serrer les vis sur la tête.</p> 	<p>Installer le by-pass (12)</p> <p>NB : le by-pass représenté ici est un by-pass mural en laiton et un seul bloc.</p> <p>Installer le by-pass sur la canalisation en veillant au sens de passage de l'eau. Tourner le robinet en position by-passage de l'adoucisseur.</p> 
<p>Positionner l'adoucisseur (1)</p> <p>Pré-positionner l'appareil sur son emplacement définitif (voir ses dimensions sur le feuillet Contenu du colis) Le sol doit être propre et horizontal. Les accès au coffret de commande (2) et à la trappe à sel (4) doivent rester dégagés.</p>	<p>Régler et raccorder le régulateur à saumure (5)</p> <p>Ouvrir la trappe à sel (4), retirer le couvercle (17) puis le régulateur (5) de son puits (16). Régler la hauteur X du flotteur bleu, tige tirée, à la valeur indiquée sur le feuillet Contenu du colis.</p> <p>Vérifier que le tube d'aspiration de saumure (9) est sectionné bien droit en ses extrémités, l'enfiler dans le fourreau (15) puis le serrer sur l'embout situé sur le pied du régulateur (18), grâce à l'écrou à oreilles (19).</p>  <p>Replacer le régulateur (5) au fond de son puits (16), passer le tube d'aspiration (9) dans le trou du couvercle (17) puis replacer celui-ci sur le puits (16). Passer le tube d'aspiration (9) dans le trou du bac à sel destiné à cet effet en veillant à ce qu'il ne soit plié nulle part.</p>
<p>Raccorder la tête hydraulique</p>  <p>Monter le tube d'aspiration (9) sur le raccord rapide (20). Monter les flexibles d'entrée et sortie (13) respectivement sur les raccords sur brides (21) et (22) de la tête hydraulique. Monter le tuyau d'évacuation (8) sur le raccord cannelé (23) et le serrer avec un collier de type Serflex. Pour les modèles équipés, raccorder le connecteur de la cellule de chloration (24).</p>	<p>Raccorder les évacuations à l'égout</p> <p>1 Raccorder le tuyau d'évacuation (8) à l'embout du siphon (11) et le serrer avec les colliers de type <i>Serflex</i> à chaque extrémité. Le siphon assure la protection réglementaire du circuit d'eau domestique des retours d'égout.</p> <p>1 Raccorder le tuyau souple de trop-plein du bac à sel (10) à l'embout du siphon (11), en assurant une pente du bac vers le siphon d'au moins 2% (2 cm par mètre), puis le serrer avec les colliers de type <i>Serflex</i> à chaque extrémité.</p> <p>L'écoulement du trop-plein de bac à sel doit impérativement être gravitaire. Il doit avoir un trajet le plus simple et le plus court possible. Sinon, installer un système de relevage compatible avec des eaux saumurées. Raccorder le siphon (11) à l'égout par un tube PVC rigide de diamètre 40 mm, fixé sur l'embout autobloquant (25).</p> 
<p>Terminer le raccordement et purger l'air</p> <p>Avant de mettre l'installation en eau, purger et rincer correctement les canalisations en amont du by-pass. Raccorder les flexibles d'entrée et sortie (13) à la canalisation en respectant le sens de circulation de l'eau. Ouvrir progressivement le robinet du by-pass (ou la vanne d'isolement de l'appareil en amont). Purger l'air présent dans le filtre par sa vis de purge en partie supérieure (dévisser, puis revisser une fois l'air purgé) ou par un point de puisage en aval si le filtre n'est pas équipé. Brancher électriquement l'appareil.</p>	

PROGRAMMATION

A la mise sous tension, l'appareil affiche **SERV** après quelques secondes, première étape de la programmation, et dispose de 5 touches :

Touche	Nom	Fonction
←M	Gauche / Menu	<ul style="list-style-type: none"> Activation du menu par un appui long (5 secondes) Abandon d'un paramétrage en cours sans enregistrement
↓	Bas	<ul style="list-style-type: none"> Déplacement vers le bas sur une liste de choix Diminution / changement d'un paramètre
↑	Haut	<ul style="list-style-type: none"> Déplacement vers le haut sur une liste de choix Augmentation / changement d'un paramètre
→	Droite	<ul style="list-style-type: none"> Passage des digits à gauche des deux points aux digits à droite des deux points lors de paramétrage (exemple : heures vers minutes) Information sur le niveau de sel lors de l'appoint
OK	Entrée	<ul style="list-style-type: none"> Entrée dans un menu Validation d'un paramétrage Un appui long (5 secondes) lance une régénération manuelle. Durant ce process, un appui court force le passage à la phase suivante.

Les étapes suivantes sont nécessaires et suffisantes pour programmer l'appareil.

Vous devez simplement connaître la dureté de l'eau dure (concentration en calcaire), mesurée au préalable ou connue de par les informations du réseau public de distribution d'eau.

Appuyer 3 secondes sur la touche M jusqu'à affichage du message LANG.

Étapes n°	Affichage à l'écran	But	Comment faire
1	LANG _ : _	Modifier la langue si nécessaire	Français par défaut OK pour modifier ←M pour abandonner
	FR _ : _	Choisir la langue	↓↑ pour choisir OK pour valider ←M pour abandonner
2	HEURE 00:00	Régler les heures	↓↑ pour modifier → pour passer au minutes OK pour valider ←M pour abandonner
	MIN 15:00	Régler les minutes	↓↑ pour modifier → pour passer au heures OK pour valider ←M pour abandonner
3	TYPE/SEL tAbI	Préciser le type de sel pour certains appareils	↓↑ pour choisir OK pour valider ←M pour abandonner
4	VOLUME 16 L	Préciser le volume de résine de l'appareil, exprimé en litres	↓↑ pour choisir OK pour valider ←M pour abandonner
5	DURETE °F	Choisir l'unité de dureté (conserver °F pour la France)	↓↑ pour choisir OK pour valider ←M pour abandonner
	ENTREE 30 °F	Saisir la dureté d'entrée	↓↑ pour choisir OK pour valider ←M pour abandonner
	SORTIE 5 °F	Saisir la dureté de sortie	↓↑ pour choisir OK pour valider ←M pour abandonner

MISE EN SERVICE

RINÇAGE

L'appareil affiche ce message : **REGÉ ?**

Appuyer sur la touche **OK** (une ou 3 fois suivant le modèle). **REGÉ 1** s'affiche et une régénération complète démarre.

Rouvrir progressivement le robinet du by-pass => de l'eau coule de la vanne vers l'égoût par le flexible d'évacuation. Laisser couler pour rincer complètement l'appareil. Arrêter le rinçage en appuyant sur la touche **OK** pendant 5 secondes. **SERV** s'affiche alors à l'écran.

RÉGLAGE DE LA DURETÉ RÉSIDUELLE

La dureté, aussi appelée TH (Titre Hydrotimétrique), se mesure en °f (degrés français)
1°f = 10 milligrammes de « calcaire » présents dans un litre d'eau

La mesure de la dureté s'effectue avec un kit

d'analyse par bandelettes ou liquide colorés. Voir plus loin le chapitre ENTRETIEN.

Il est possible de mitiger l'eau adoucie par l'appareil avec l'eau dure, par un mitigeur situé à l'arrière de la vanne, afin d'obtenir une dureté résiduelle de quelques degrés (généralement de 12°f à 15°f).

Commencer par tourner la molette (26) dans le sens antihoraire jusqu'au maximum, et visser la molette (27) jusqu'à sa position la plus basse. L'eau en sortie d'appareil est alors 100% adoucie (TH = 0°f)

Tourner ensuite la molette (26) d'un demi-tour en sens horaire. L'eau en sortie est alors légèrement mitigée à l'eau dure.

Ouvrir faiblement un point d'eau en aval de l'adoucisseur (ou utiliser la prise échantillon du by-pass) et y mesurer la dureté de l'eau.

Utiliser la molette (26) pour ajuster la dureté aux petits débits de consommation :

- sens horaire pour l'augmenter

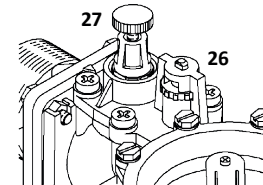
- sens antihoraire pour la réduire

Pour l'ajustement aux grands débits : ouvrir en grand le point d'eau en aval de l'adoucisseur et mesurer à nouveau la dureté.

Utiliser cette fois la molette (27) pour ajuster la dureté :

- dévisser pour l'augmenter

- visser pour la réduire



NOTA : Il est de la responsabilité de l'utilisateur de définir la dureté résiduelle compatible avec les dispositifs et appareils installés en aval.

FONCTIONNEMENT

CHARGEMENT EN SEL

L'appareil a recours à du sel régénérant spécial adoucisseur. Le fond du bac doit toujours être couvert de sel non dissous sur toute sa surface. Se reporter au feuillet Contenu du colis pour connaître la capacité de stockage en sel du bac de votre adoucisseur, et au chapitre CARACTÉRISTIQUES TECHNIQUES pour connaître sa consommation de sel par régénération.

Pour les adoucisseurs avec suivi du niveau de sel par application smartphone :

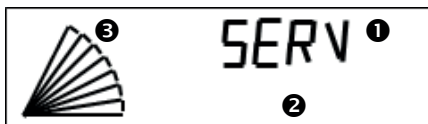
Après chaque rechargement de sel, déclarer le niveau atteint pour que l'application smartphone en assure le suivi.

- Observer le niveau de sel atteint après rechargement, sur la graduation à l'intérieur du bac à sel
- Appuyer sur la touche **→** pendant 5 secondes : le message **NIVEAU** apparaît à l'écran
- Sélectionner le niveau atteint avec les touches **↓** et **↑**
- Valider avec la touche **OK**

AFFICHAGES AUTOMATIQUES

L'écran affiche :

- 1 Une ligne d'information supérieure
 - 2 Une ligne d'information inférieure
 - 3 Un bargraph en éventail de 10 segments qui visualise l'autonomie restante de l'appareil avant la prochaine régénération, par tranches de 10%. Ci-dessous, autonomie restante de 70%
- En fonction des phases de fonctionnement de l'appareil, les affichages sont les suivants :



SERV	Alterné avec	968	L'appareil est en service : il délivre de l'eau adoucie. Son autonomie de traitement avant régénération est ici de 968 litres.
REMP	375		Un appoint d'eau est en cours dans le bac à sel de l'appareil, (voir chapitre PROGRAMMATION AVANCÉE), il s'achèvera ici dans 375 secondes.
SAUM	180		La saumure pour la prochaine régénération est en cours de préparation dans le bac à sel ; cette phase s'arrêtera ici dans 180 minutes.
REGE 1	00:45		L'appareil est dans sa première phase de régénération active, qui s'achèvera ici dans 0 minutes et 45 secondes.
REGE 2	18:35		L'appareil est dans sa deuxième phase de régénération active, qui s'achèvera ici dans 18 minutes et 35 secondes.
REGE 3	02:15		L'appareil est dans sa troisième phase de régénération, qui s'achèvera ici dans 2 minutes et 15 secondes.
VERIF	Alterné avec	SEL	L'appareil a détecté un manque de sel et invite à vérifier le niveau dans le bac à sel.
STD-BY	Alterné avec	968 12:30	La fonction régénération est activée (voir mode Stand-By page suivante). L'adoucisseur fournit de l'eau douce tant que son autonomie le permet (ici : 968 litres d'autonomie).

RÉGÉNÉRATION MANUELLE

A tout moment, il est possible de déclencher une régénération de l'appareil par l'appui long (5 secondes) sur la touche **OK**.

S'il s'agit d'un test, il est possible de passer manuellement d'une étape à l'autre en appuyant brièvement sur la touche **OK**.

ACQUITTEMENT ALARME MANQUE DE SEL

S'il n'y a plus de sel dans le bac, l'appareil affiche alternativement **VERIF** et **SEL**.

Une fois le rechargement en sel effectué, il est possible d'attendre la prochaine régénération pour que l'alarme disparaisse, mais il est recommandé d'acquiescer immédiatement l'alarme par cette procédure :

- Faire un appui long (5 secondes) sur la touche **M**
- Appuyer brièvement sur la touche **M** pour pas-

ser d'un menu à l'autre jusqu'à ce qu'apparaisse à l'écran :

VERIF / SEL (alterné)
On

- Appuyer une fois sur **↓** ou **↑** pour faire afficher **OFF** sur la ligne inférieure
- Appuyer sur **OK** pour valider
- Appuyer sur **M** pendant 5 secondes pour quitter le menu : l'alarme doit avoir disparu

COUPE DE COURANT

En cas de coupure de courant pendant une régénération, celle-ci reprend au début de la phase en cours. En cas de coupure pendant le service, l'adoucisseur redémarre en service.

MODE STAND-BY

Il est possible d'interdire à l'adoucisseur de réali-

ser une régénération automatique ou manuelle. Ceci est utile, par exemple, en attendant l'intervention d'un technicien après avoir constaté un dysfonctionnement.

Pour cela :

- Faire un appui long (5 secondes) sur la touche **M**
- Appuyer brièvement sur **M** pour passer d'un menu à l'autre jusqu'à ce qu'apparaisse à l'écran :

STD-BY
Off

- Appuyer une fois sur **↓** ou **↑** pour faire afficher **On** sur la ligne inférieure
 - Appuyer sur **OK** pour valider
- L'écran affiche alors **STD-BY** en alternance avec l'autonomie de l'adoucisseur.

Pour sortir de ce statut, il suffit de sélectionner **OFF** sur ce même menu **STD-BY**.

PROGRAMMATION AVANCÉE

On y accède par le code **23** et la navigation est la même qu'en programmation élémentaire. L'intervention sur la programmation avancée est réservée à un professionnel formé. Toute erreur peut perturber le bon fonctionnement de l'appareil et engage son auteur.

Étapes n°	Affichage à l'écran	But	Comment faire
0	CODE ? 00	Saisir le code pour entrer dans la programmation avancée	↓↑ pour modifier OK pour valider ←M pour abandonner
1	ANTICP	Activation ou non du volume anticipé	↓↑ pour modifier OK pour valider ←M pour abandonner
2	PROPOR On	Désactiver ou activer la régénération proportionnelle	↓ pour changer OK pour valider ←M pour abandonner
3	CAPA 80	Modifier la capacité de traitement de l'appareil (en °f.m3) qui a été calculée automatiquement dès le choix du volume de résine (étape 3 de la programmation élémentaire)	↓↑ pour modifier OK pour valider ←M pour abandonner
4	CONSO 71	Corriger le volume d'eau consommé par régénération à 100% Uniquement pour les appareils avec le suivi du niveau de sel par application smartphone.	↓↑ pour modifier OK pour valider ←M pour abandonner
5	SEL 2000	Corriger la consommation de sel par régénération à 100% Uniquement pour les appareils avec le suivi du niveau de sel par application smartphone.	↓↑ pour modifier OK pour valider ←M pour abandonner
6	VOL OK 856	Information : volume d'eau traité depuis la dernière régénération. Ici : 856 litres.	←M pour passer au pas suivant
7	PIC 1068	Information : débit de pointe enregistré depuis la dernière régénération. Ici : 1068 litres en une heure	←M pour passer au pas suivant
8	N REGE 48	Nombre de régénérations depuis la mise en service. Peut être remis à zéro	↓↑ pour modifier OK pour valider ←M pour abandonner

9	CHLORE Off	Fonction de chloration activée ou désactivée en usine, modifiable (On ou Off)	↓↑ pour modifier OK pour valider ←M pour abandonner
10	ALARME Off	Fonction d'alarme pour manque sel activée ou non (On ou Off)	↓↑ pour modifier OK pour valider ←M pour abandonner
11	RESERVE 2 50	Valeur de la réserve = capacité restante en deçà de laquelle la régénération doit être déclenchée	↓↑ pour modifier OK pour valider ←M pour abandonner
12	H REGE 2:00	Heure de déclenchement de la régénération	↓↑ pour modifier OK pour valider ←M pour abandonner
13	PRESS 4	Pression du réseau d'eau. A ajuster pour la régénération proportionnelle	↓↑ pour modifier OK pour valider ←M pour abandonner
14	REGE100 5	Fréquence des régénérations à 100% (pour éviter toute perte de capacité avec le temps), pour les appareils ayant la fonction régénération proportionnelle. Ici : une régé 100% toutes les 5 régés.	↓↑ pour modifier OK pour valider ←M pour abandonner
15	T REGE	Ajustement des temps de chaque phase de régénération. Les temps suivants sont modifiables (un sous-menu pour chaque) : Soulèvement (SOULEV) ; aspiration (ASPI) ; rinçage (RINCE) ; préparation de la saumure (régé proportionnelle) (SAUM) ; remplissage du bac (régé proportionnelle) (REMP). Attention: Si des temps précis sont indiqués sur le Feuillet Contenu du colis ci-joint, il est indispensable de les enregistrer, car ils correspondent à la configuration de l'adoucisseur.	OK pour entrer dans le menu, sinon ←M puis ↓↑ pour modifier OK pour valider ←M pour abandonner
16	REGE F NON	Active ou non la régénération forcée automatique après une longue période sans consommation d'eau	↓↑ pour activer OK pour valider ←M pour abandonner
17	RESET OFF	Restaure les paramètres usine.	↓↑ pour passer ON OK pour valider ←M pour abandonner

ENTRETIEN ET MAINTENANCE

ENTRETIEN

Cet entretien est à la portée d'un intervenant sans autre formation que la lecture attentive des consignes ci-après, qu'il est fortement recommandé de suivre pour que l'adoucisseur maintienne durablement ses performances.

Pour se procurer les consommables, contacter l'installateur de l'appareil, à défaut le service après-vente via le site internet de la marque de votre adoucisseur, ou à défaut commander sur : www.selfaquashop.fr

Consignes d'entretien	Fréquence et consommables
Vérifier le niveau de sel dans le bac	Chaque semaine ou si alarme et faire l'appoint si nécessaire. Pour les appareils avec le suivi du niveau de sel par application smartphone : penser à déclarer le niveau de sel après rechargement comme expliqué dans le chapitre FONCTIONNEMENT
Vérifier la programmation	Vérifier l'heure indiquée sur l'afficheur
Changement d'heure	Le changement d'heure n'est pas automatique. Modifier l'affichage de l'heure suivant les indications données au chapitre PROGRAMMATION.
Changer l'élément filtrant du préfiltre (7) Il existe différents modèles de préfiltre. Pour changer l'élément filtrant, il faut <ul style="list-style-type: none"> Couper l'eau en amont et en aval Faire chuter la pression (par la vis de purge en partie supérieure) Dévisser le bol transparent et en extraire l'élément filtrant Le remplacer par un neuf Revisser le bol sans forcer exagérément sur le serrage 	Tous les 6 mois ou plus fréquemment si une chute de pression est constatée aux robinets
Vérification, nettoyage, protection <ul style="list-style-type: none"> Recourir au pack AQA clean ou équivalent qui fournit les produits adéquats et précise leur bon usage grâce à sa notice. Contrôler la dureté de l'eau dure en amont et de l'eau adoucie en aval de l'appareil avec le kit d'analyse. 	Une fois par an : <ul style="list-style-type: none"> Pack AQA clean comprenant : <ul style="list-style-type: none"> test de dureté agent nettoyant protecteur de résine Test de dureté seul Agent nettoyant seul

MAINTENANCE

Pour une performance durable de l'appareil, il est recommandé de faire vérifier annuellement par un professionnel les points ci-dessous. Consulter les pages Service sur le site internet de la marque de cet adoucisseur, pour y trouver les différentes formules de contrat d'entretien ainsi que les vérifications et interventions incluses dans chacune.

CHECK LIST DE CONTRÔLE & ENTRETIEN

- Vérifier la dureté de l'eau en amont et en aval de l'appareil
- Vérifier le bon paramétrage de l'appareil
- Inspecter et nettoyer (si nécessaire) la ligne de saumurage (remplacement si usure ou dégradation)
- Inspecter et nettoyer (si nécessaire) le bac à sel
- Inspecter les organes internes (remplacement si usure ou dégradation)
 - o Filtre d'entrée
 - o Hydro-injecteur
 - o Organes mobiles : électrovannes, membrane, clapets
 - o Câble du compteur volumétrique
 - o Cellule de chloration (sur modèles concernés)
 - o Bloc de régénération proportionnelle (sur modèles concernés)
- Vérifier la bonne fixation et l'intégrité des flexibles entrée / sortie (remplacement si dégradation)
- Vérifier les phases de régénération
- Vérifier l'étanchéité générale de l'appareil et de ses accessoires

INCIDENTS, CAUSES, REMÈDES

Incidents	Causes	Remèdes
L'appareil affiche en alternance VERIF et SEL	Il n'y a plus assez de sel dans le bac OU l'appareil a détecté un problème de régénération.	Recharger le bac en sel. S'il n'est pas à recharger, contacter le service après-vente.
L'heure enregistrée est erronée.	Le changement d'heure été / hiver a eu lieu OU une coupure de courant a eu lieu et la sauvegarde des données n'a pas fonctionné (pile HS).	Remettre l'appareil à l'heure (voir chapitre PROGRAMMATION). Si le problème se reproduit, contacter le service après-vente.
Aucun affichage n'apparaît à l'écran.	L'appareil n'est plus sous tension OU rencontre une panne électronique / électrique.	Vérifier que la prise à laquelle est branché l'appareil est opérationnelle. Si oui, contacter le service après-vente.
On observe un écoulement d'eau par le tuyau d'évacuation (8)	L'appareil est en régénération (donc pas de problème) OU les organes mobiles internes sont défectueux.	Vérifier que l'appareil affiche REGE 1, REGE 2 ou REGE 3 . Sinon contacter le service après-vente.
On observe un écoulement d'eau par le trop-plein du bac à sel (10)	La ligne de saumurage se ferme mal ou fuit	Vérifier le raccordement du flexible (9) sur le régulateur (5) . Si le problème persiste, contacter le service après-vente.
Il semble que l'eau délivrée par l'appareil ne soit plus adoucie (réapparition du calcaire, etc.)	Nombreuses causes possibles, voir enchaînement des vérifications ci-contre.	Mesurer la dureté résiduelle une première fois puis après chacune des étapes ci-dessous tant qu'elle n'est pas au niveau attendu. - Vérifier que le by-pass est bien ouvert vers l'adoucisseur, sinon le repositionner. - Vérifier qu'il y a du sel dans le bac, sinon le recharger. - Vérifier que le type de sel est correct dans la programmation. - Vérifier que l'élément filtrant du pré-filtre n'est pas colmaté, sinon le remplacer. Refaire le réglage de la dureté résiduelle (voir chapitre MISE EN SERVICE). Si le problème persiste, contacter le service après-vente.
Connexion impossible avec l'application Best Water Home.	Absence de signal reconnu entre l'adoucisseur et le smartphone	- Vérifier l'activation de la connectivité sur le Smartphone. - Utiliser un Smartphone compatible et fonctionnant avec une version récente d'Android ou iOS. - Réaliser la 1 ^o connexion à moins de 70cm de la tête de l'adoucisseur. Pour les suivantes, la distance dépend de l'environnement, mais peut dépasser 12m. - Ne connecter qu'un seul appareil à la fois sur l'adoucisseur. - Activer "Déconnecter mon adoucisseur" avant de refaire un essai. - Si le problème persiste au-delà de 5 tentatives, contacter le service après-vente.

UTILISATION DE L'APPLICATION

INSTALLATION DE L'APPLICATION

1. Télécharger gratuitement l'application «Best Water Home» et vérifier que l'ensemble des mises à jour du smartphone sont faites.
2. Ouvrir un compte en suivant les instructions.
3. Sélectionner l'adoucisseur dans la liste des appareils "avec ou sans code".
4. Activer le Bluetooth du smartphone.
5. Lancer la synchronisation à proximité directe de l'adoucisseur en service.
6. Après quelques secondes de synchronisation, l'application est connectée à l'adoucisseur. Le rafraîchissement des données permet d'afficher le niveau de sel et la consommation d'eau.

MISE À JOUR DU NIVEAU DE SEL

Après chaque rechargement en sel, appuyer 5 secondes sur la touche SEL/SALT de l'adoucisseur. Le terme «NIVEAU» apparaît à l'écran de l'adoucisseur. À l'aide des flèches haut et bas, sélectionner le niveau de sel atteint dans le bac à sel de l'adoucisseur tel qu'il est indiqué sur l'échelle graduée de la cheminée du bac.

Lancer la synchronisation sur l'application: le niveau de sel est à jour !

CARACTERISTIQUES TECHNIQUES

CARACTÉRISTIQUES D'ENVIRONNEMENT

Caractéristiques	Unités	Tous appareils
Tension d'alimentation	V	230 +10% / -15%
	Hz	50/60 Hz
Pression maximale	bar	7
Pression minimale préconisée	bar	voir feuillet additionnel
Température minimale de l'eau	°C	1
Température maximale de l'eau	°C	35
Température minimale de l'air ambiant	°C	Hors gel
Température maximale de l'air ambiant	°C	40

CARACTÉRISTIQUES DE FONCTIONNEMENT

Volume de résine	litres	5	10	16	18	20	22	28	40	55	70	SP05	SP20
Consommation de sel par régénération	kg	0,50	1,25	2,00	2,25	2,50	2,75	3,50	5	6,87	8,75	0,50	2,00
Capacité de traitement pour une dureté d'entrée de 15°f	litres	1650	2300	4800	5200	5300	5900	7500	13000	18000	23000	1250	6000
Capacité de traitement pour une dureté d'entrée de 20°f	litres	1250	1800	3600	3900	4000	4400	5600	10000	13000	17000	950	4500
Capacité de traitement pour une dureté d'entrée de 25°f	litres	1000	1400	2900	3100	3200	3500	4500	8000	11000	14000	750	3600
Capacité de traitement pour une dureté d'entrée de 30°f	litres	800	1200	2400	2600	2700	2900	3700	6600	9100	11000	600	3000
Capacité de traitement pour une dureté d'entrée de 35°f	litres	700	1000	2100	2200	2300	2500	3200	5700	7800	10000	500	2600
Capacité de traitement pour une dureté d'entrée de 40°f	litres	600	900	1800	1900	2000	2200	2800	5000	6800	8700	450	2200
Consommation moyenne d'eau par régénération	litres	50	60	70	70	100	100	120	-	-	-	50	160
Consommation électrique en service	6 VA												
Consommation électrique en régénération	25 VA												

(1) - Les valeurs ci-dessus sont données pour une pression du réseau de 3 bars et avec les réglages usine.

(2) - La capacité de traitement mentionnée dans le tableau correspond au volume d'eau traité à 100%.

Si des données manquent dans cette notice, se référer au feuillet additionnel.

REQUIREMENTS FOR USE.....10

Use..... 10

Unpacking.....10

Location.....10

Interventions.....10

Plumbing.....10

Electrical connection.....10

Chemical products handling.....10

Integrity of the device.....10

Applicable standards.....10

WARRANTY.....10

SOFTENER WORKING PRINCIPLE..... 11

INSTALLATION – OVERVIEW.....11

INSTALLATION PROCEDURE..... 12

SETTING.....13

COMMISSIONING.....13

Rinsing.....14

Residual hardness setting.....14

OPERATION..... 14

Salt refill.....14

Automatic displayed messages.....14

Manual regeneration.....14

Salt alarm acknowledgement.....14

Power cut.....14

Stand-by mode.....14

ADVANCED SETTING.....14

ROUTINE & ADVANCED MAINTENANCE.....15

Routine maintenance.....15

Advanced maintenance.....15

Maintenance check list.....15

TROUBLE SHOOTING..... 16

TECHNICAL FEATURES.....17

Environment features.....17

Operational features.....17

Thank you for your trust in **BWT** by purchasing this softener.

IMPORTANT: before any hydraulic or electrical connection, commissioning, use or maintenance, please read carefully this manual. The non-compliance with its instructions may void warranty.

REQUIREMENTS FOR USE

USE

This device is not designed for treating non-drinking water. Therefore, if it delivers drinking water, it must exclusively be connected to a water supply already in compliance with the requirements set by the applicable standards.

UNPACKING

Check that the device and its packing have not been damaged during transportation. Do not use the device in case of any visible damage, and contact the vendor.

LOCATION

The device location shall be:

- flat, clean, dry, properly ventilated and not accessible to unauthorized persons.
- protected from bad weather, heat sources and chemical product vapors.

INTERVENTIONS

The owner of the appliance holds the responsibility for making sure that any installation, care or maintenance work is carried out by a duly authorized person, with proper skills and tools, and fully aware of this manual content.

The work shall be performed according to the state of art and the standards applicable in the room where the device is installed, especially regarding plumbing, electricity and handling of chemical products (see here-below).

PLUMBING

It is especially important to fit efficient water-hammer arresters if the softener input and/or output are connected to devices likely to generate water-hammer effects (for example, solenoid valves).

ELECTRICAL CONNECTION

Avoid any intermediate connecting device (extension cord, power strip) between the device and the wall outlet.

Check the circuit compliance towards all applicable electricity standards, especially regarding electrical grounding as well as electrical safety.

Do not try to connect the device if its power supply wire is damaged. Please contact the vendor in order to get a new complete set of wire + transformer.

Before plugging the device to the wall outlet, cut off the power on this outlet by using the concerned circuit breaker or by removing the concerned fuse.

If the device is installed close to any equipment with high electromagnetic parasites emissions (such as a high power transformer), it is necessary to reinforce its standard protection towards usual parasites by the proper parasite arrester system and a shielded wire.

Do not open the electrical controller of the device without the proper qualification. **Electrocution hazard.**

CHEMICAL PRODUCTS HANDLING

Chemicals may be necessary for certain servicing operations. The user shall be fully aware of any hazard involved in those and use the proper personal or collective protective equipment accordingly.

The unit’s surfaces must not be cleaned with any alcohol or alcohol-based product, nor with any product containing plastic solvents.

INTEGRITY OF THE DEVICE

The unit must not be modified or tuned without the manufacturer’s prior written approval.

APPLICABLE STANDARDS

This device is in compliance with:

- Directive 2014/30/UE on electromagnetic compatibility.
- Directive 2014/35/UE on electrical equipment intended for use within certain voltage limits.
- Directive 2006/42/UC dated 17/05/2006 on machinery, and amending Directive 98/37/EC
- Directive RED 2014/53/UE making radio equipment available on the market.
- Directive 2011/65/UE dated 08/06/2011 on the restriction of the use of certain hazardous substances in electrical and electronic equipment, amending Directive 2002/95/EC
- This product is subject to Directive 2014/68 / EU of 15/05/2014 relating to pressure equipment. It meets the requirements of Article 4 point 3 (design and manufacture in the state of the art in use) but does not fall into categories I to IV and, as such, is not concerned by the CE marking for pressure equipment.
- Protection against pollution of potable water in water installations and general requirements of devices to prevent pollution by backflow (In accordance with the legislation in force).
- EN 973 standard for sodium chloride type A for the regeneration of ion exchangers used to soften drinking water.
- The acoustic pressure level is below 70 dB.

[garbage bin pictogram] this symbol proves that the device complies with the European Directive on Waste Electronic and Electrical Equipment (WEEE):



electrical and electronic components shall be separately thrown to proper trash bins, and their disposal, compliant with instructions, will support the reduction of bad consequences as well as possible hazards towards environment and human health.

WARRANTY

The warranty complies with the local laws of the country where the device is sold, with possible add-ons provided by its brand.

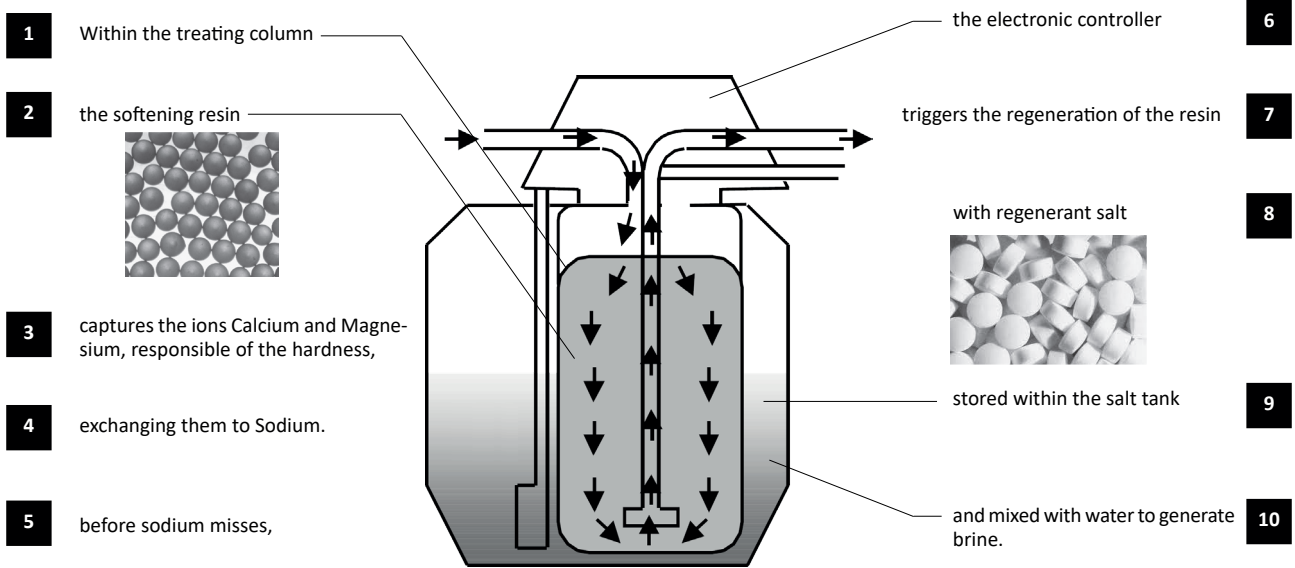
Please look for details on the website of your brand vendor, most of the time on the pages dealing with Service.

The warranty is voided in the following cases:

- installation on non-drinking water
- non compliance with the requirements of this chapter
- non compliance with the installation instructions (see § INSTALLATION PROCEDURE)
- non compliance with the maintenance instructions (see § ROUTINE & ADVANCED MAINTENANCE)
- non compliance with environmental specifications (see § TECHNICAL FEATURES)

SOFTENER WORKING PRINCIPLE

A softener works as shown in the diagram here below:



INSTALLATION – OVERVIEW

The softener installation involves the elements listed and pictured here below. Please refer to the Scope of Delivery sheet, which specifies which elements are delivered with your softener.

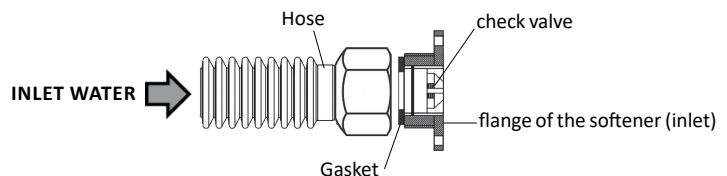
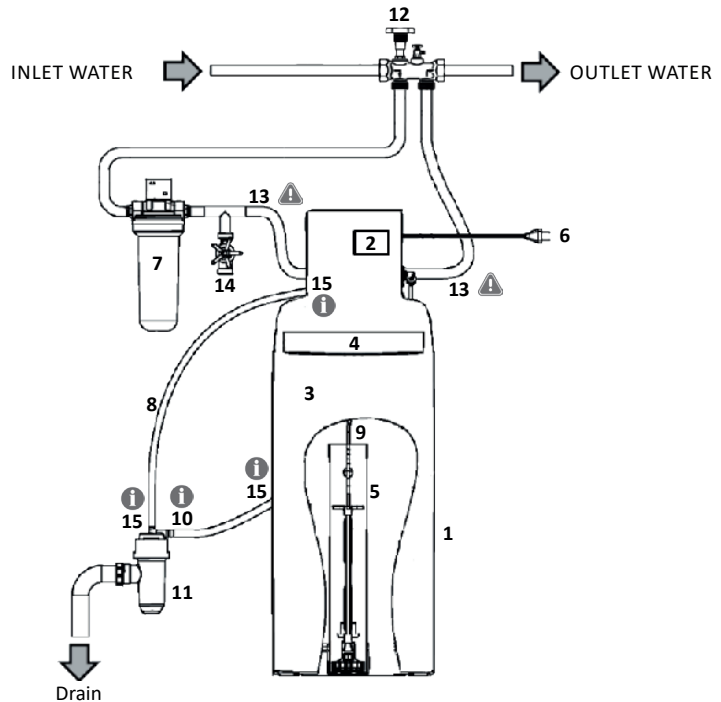
1. Softener
2. Controller unit
3. Salt tank
4. Salt tank lid
5. Brine valve
6. Power supply
7. Pre-filter
8. Drain tube
9. Brining tube
10. Salt tank overflow
11. Siphon
12. Bypass
13. Hoses In/Out mandatory ⚠
14. Tap for gardening usage
15. Clamps ⓘ

It is under the installer's responsibility to make sure that the installation does not generate any water hammer which could damage the proper work of the softener.

Our softeners are equipped with a check valve on the water inlet connection flange. The check valve may exit the flange under extreme operating and mounting conditions. To avoid this phenomenon, it is mandatory to connect the softener with flexible hoses (according to diagram here below).

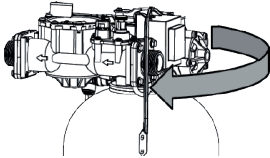

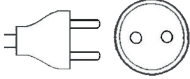
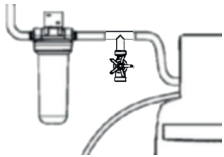
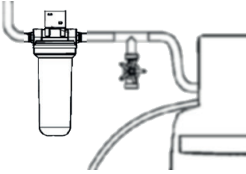
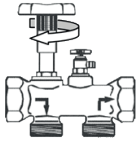
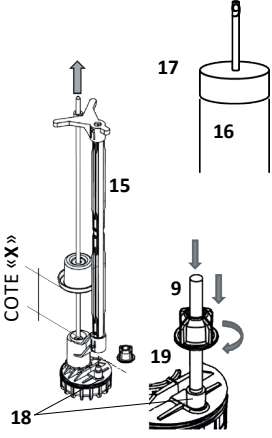
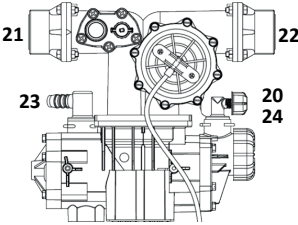
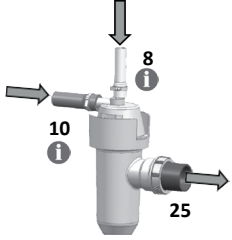
We also recommend to install a leak detection system (e.g. BWT AQAStop).

CAUTION : Do not insert a reduction or an adapter between the softener connection flange and the flexible hose. The flexible hose of the same diameter as the flange must have a gasket that keeps the check valve locked in its housing.



INSTALLATION PROCEDURE

The numbers in bold refer to the marks in chapter INSTALLATION - OVERVIEW

<p>Tighten the hydraulic block</p> <p>The preliminary tightening of the hydraulic block upon the vessel is crucial because untightening during transportation may have occurred.</p> 	<p>Check the network pressure</p> <p>The pressure must be within the limits indicated in the additional sheet. Above 7 bars, install a pressure reducer.</p> 
<p>Check the power outlet</p> <p>Check that there is a power outlet of 230 V at less than 1.20 meters.</p> 	<p>Insert a tap for non-softened water (14)</p> <p>In case you need to keep raw water (for example for gardening, etc.)</p> 
<p>Install the pre-filter (7)</p> <p>Place and connect the filter upstream from the softener.</p> <p>Comply with the water flow direction as shown on the filter head.</p> <p>Fix the filter head on the wall with the bracket, without tightening too much the screws on the filter head.</p> 	<p>Install the by-pass (12)</p> <p>Note: the shown by-pass is wall-mounted single block brass by-pass</p> <p>Install the bypass on the pipe complying with the water flow direction.</p> <p>Turn the bypass tap into the softener by-pass position.</p> 
<p>Put the softener (1) in place</p> <p>Place the device in its definitive position (see dimensions on the Scope of Delivery sheet)</p> <p>The floor shall be clean and horizontal.</p> <p>The controller unit (2) and the lid shall remain accessible.</p>	<p>Set and connect the brine valve (5)</p> <p>Open the salt lid (4), remove the cap (17), then the brine valve (5) from its well (16). Set the float height (X), rod pulled, at the value provided on your Scope of Delivery sheet.</p> <p>Check that the brining tube (9) is cut straight on its ends, put it on the sheath (15), then tighten it on the fitting located on the brine valve foot (18), using the fly nut (19). Put the brine valve (5) back into the bottom of the well (16), pass the brining tube (9) through the hole of the cap (17), then put this cap back upon the well (16).</p> <p>Pass the brining tube (9) through the dedicated hole in the salt tank, making sure that this tube does not bend anywhere.</p> 
<p>Connect the hydraulic block</p>  <p>Connect the brining tube (9) to the quick fitting (20).</p> <p>Connect the in and out flexible hoses (13) respectively on the flange fittings (21) and (22) of the hydraulic block.</p> <p>Connect the drain tube (8) on the splined fitting (23) and tighten it with a hose clamp (Serflex type). Connect the plug of the chlorination cell if your softener has this option (24).</p>	<p>Connect drain outlets.</p> <p>i Connect the drain tube (8) to the upper fitting of the siphon (11) and tighten it with a hose clamp (Serflex type). The siphon ensures the mandatory protection of the domestic water circuit against sewage backflow.</p> <p>i Connect the tube of the salt tank overflow (10) to the side fitting of the siphon (11), respecting a slope of minimum 2% (2 cm per meter) from the tank overflow to the siphon. Then tighten it with a hose clamp (Serflex type).</p> <p>The overflow must take benefit of gravity and follow a simple and short way. If not possible, install a lift pump compatible with salted water.</p> <p>Connect the siphon (11) to the drain by a rigid PVC tube with a diameter of 40 mm, tightened on the fitting (25).</p> 
<p>Complete the connections and purge the air.</p> <p>Before opening the water inlet into the installation, purge and rinse properly the pipes upstream from the bypass.</p> <p>Connect the inlet and outlet flexible hoses (13) to the network pipe, by paying attention to the water flow direction.</p> <p>Progressively open the bypass tap (or the upstream cutting valve of the installation).</p> <p>Purge the remaining air by using the purging screw upon the filter (unscrew it, then screw it back once the air is purged) or by a downstream tapping point if the filter is not equipped.</p> <p>Plug the softener to the electricity outlet.</p>	

SETTING

At its first start-up, the device displays after a few seconds the message SERV, first step of the setting, which uses 5 keys:

Key	Name	Function
←M	Left / Menu	<ul style="list-style-type: none"> Activates the menu with a long press (5 seconds) Ongoing setting cancellation without record
↓	Down	<ul style="list-style-type: none"> Down move within a list of choices Decrease / change of a parameter
↑	Up	<ul style="list-style-type: none"> Up move within a list of choices Increase / change of a parameter
→	Right	<ul style="list-style-type: none"> Move from left to right digits (example: hours to minutes) Information on the salt level during filling
OK	Enter	<ul style="list-style-type: none"> Enter into a menu Setting validation A long press (5 seconds) triggers a manual regeneration. During this process, a brief press forces the trigger of the next step.

The following steps are necessary and sufficient to set the softener.

You just need to know the hardness of the raw water (concentration in lime scale), measured before or known from the public water distribution network.

First press 3 seconds on the key M, until the message LANG appears on the display.

Step n°	Message displayed	Purpose	How to do
1	LANG _ : _	Change language if necessary	Default value is French OK to change ←M to cancel
	FR _ : _	Language selection	↓↑ to select OK to confirm ←M to cancel
2	HOUR 00:00	Time setting : hours	↓↑ to change → to go to minutes OK to confirm ←M to cancel
	MIN 15:00	Time setting: minutes	↓↑ to change → to go back to hours OK to confirm ←M to cancel
3	TYPE/SALT tAbI	Specify the type of salt for some devices	↓↑ to select OK to confirm ←M to cancel
4	VOLUME 16 L	Specify the resin volume within the softener, in liters.	↓↑ to select OK to confirm ←M to cancel
5	HARDN °F	Hardness unit choice: °F or °dH	↓↑ to select OK to confirm ←M to cancel
	IN 30 °F	Enter the inlet hardness (unit may be °dH)	↓↑ to select OK to confirm ←M to cancel
	OUT 5 °F	Enter the outlet hardness (unit may be °dH)	↓↑ to select OK to confirm ←M to cancel

COMMISSIONING

RINSING

The softener displays the message: **REGE?**

Press the **OK** key (once or 3 times, depending on your model). **REGE 1** is displayed and a complete regeneration starts.

Progressively open the bypass tap => water flows from the hydraulic block to the drain through the evacuation tube. Let it flow in order to fully rinse the softener.

Stop this rinsing by pressing **OK** during 5 seconds. Then **SERV** is displayed on the screen.

RESIDUAL HARDNESS SETTING

The hardness is measured in degrees (French °f or German °dH degrees)

1°f = 10 milligrams of "lime scale" in one liter of water

1°dH = 1.78 °f

The hardness measurement is done with a kit of reactive stripes or colored reactive liquid. See further, in the chapter Routine maintenance.

It is possible to blend the softened water produced by the device with raw water, using a blending unit located on the rear side of the hydraulic block, in order to reach a residual hardness of few degrees (value depending on the country habits).

First, turn counterclockwise the knob (26) at its maximum. Then screw the knob (27) until it reaches its lowest level. Thus the outlet water is fully softened (hardness =0°)

Then turn clockwise the knob (26) of half a turn. The outlet water is then slightly blended with raw water.

Slightly open any tap downstream from the softener (or use the sampling tap of the bypass) and measure the water hardness at this point.

Use the knob (26) to tune the hardness for low consumption flow rates:

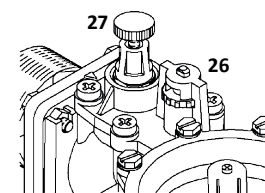
- Clockwise to increase it

- Counterclockwise to reduce it

For hardness tuning at high flow rates, largely open a tap downstream of the softener and measure again the hardness.

Use this time the knob (27) to tune the hardness:

- Unscrew to increase it
- Screw to decrease it



NOTE: it is under the user's responsibility to define the residual hardness compatible with the equipment installed downstream of the softener.

OPERATION

SALT REFILL

The device uses regenerating salt, dedicated to softening. The salt tank bottom shall always be covered by solid salt over its whole surface. Please refer to the Scope of Delivery sheet in order to know the salt storage capacity of your softener, and to the chapter TECHNICAL FEATURES to know its salt consumption per regeneration.

Concerning the softeners with salt level follow-up by smartphone app:

After every salt refill, enter the salt level so that the app may follow it up.

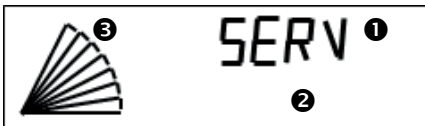
- Check the salt level once the refill is done, on the scale inside the salt tank
- Press 5 seconds the → key to see **LEVEL** on the display
- Select the salt level with ↓ and ↑ keys
- Confirm with **OK**

AUTOMATIC DISPLAYED MESSAGES

The displays shows:

- 1 an upper information line
- 2 a lower information line
- 3 a bargraph with 10 segments, showing the remaining autonomy of the softener before the next regeneration, by steps of 10%. The graph in this example shows 70% remaining autonomy

For each operation step of the device, the displayed messages are as follows:



SERV	Alternate with	968	The device is in service: it delivers softened water. Its treatment autonomy before regeneration is here 968 liters.
REMP		375	Water is being poured into the salt tank (see chapter ADVANCED SETTING), it will end in 375 seconds.
SAUM		180	The brine is under preparation in the salt tank for the next regeneration; this step will end here in 180 minutes.
REGE 1		00:45	The softener is going through its first active regeneration step, which will end here in 0 minutes and 45 seconds.
REGE 2		18:35	The softener is going through its second active regeneration step, which will end here in 18 minutes and 35 seconds.
REGE 3		02:15	The softener is going through its third active regeneration step, which will end here in 02 minutes and 15 seconds.
CHECK	Alternate with	SALT	The softener detects a lack of salt and advises to check the salt level in the salt tank.
STD-BY	Alternate with	968 12:30	The regeneration function is OFF (see Stand-By mode next page). The softener delivers soft water as long as its autonomy allows it (here: autonomy of 968 liters).

MANUAL REGENERATION

At any time, it is possible to trigger the regeneration of the softener, via the long press (5 seconds) on the **OK** key.

If this is done for a test purpose, it is possible to manually go from one step to the next by briefly pressing the **OK** key.

SALT ALARM ACKNOWLEDGEMENT

When no salt is left in the tank, the device displays the alternate words **SALT** and **CHECK**.

Once the salt refill is done, you may just wait for the next regeneration to let this alarm disappear. It is recommended though to acknowledge immediately the alarm, following these steps:

- Proceed with a long press (5 seconds) on the **M** key
- Then briefly press this **M** key to go through

the menus until the display shows this one:

CHECK / SALT (alternate)
On

- Press once on ↓ or ↑ key to make **OFF** appear on the lower line
- Press **OK** to confirm
- Press **M** during 5 seconds to quit the menu: the alarm shall disappear

POWER CUT

In case of a power cut during a regeneration, this process restarts at the beginning of the ongoing step. In case of a power cut during service, the softener will restart also in service.

STAND-BY MODE

It is possible to prevent the softener from going through a regeneration, automatic or manual. This might be useful, for example, while you are

waiting for the intervention of a technician in case of technical problem. Therefore:

- Proceed with a long press (5 seconds) on the **M** key
- Then briefly press this **M** key to go through the menus until the display shows this one:

STD-BY
Off

- Press once on ↓ or ↑ key to make **ON** displayed on the lower line
- Press **OK** to confirm

The display shows then the message **STD-BY** alternating with the softener autonomy value.

To cancel this function, you just have to come back to this **STD-BY** menu and turn the lower line into **OFF**.

ADVANCED SETTING

Accessed by the code **23**, then the browsing works in the same way as the regular setting mode. The intervention on the advanced setting shall be done by a trained professional. Any mistake can disturb the work of the device and is under its author's responsibility.

Step n°	Display	Purpose	Action
0	PASSW ? 00	Enter the password to go through the advanced setting.	↓↑ to change OK to confirm ← M to cancel
1	STATIS	Activation or not of the statistic volume	↓↑ to change OK to confirm ← M to cancel
2	PROP R On	Enable / disable the proportional regeneration.	↓ to turn on / off OK to confirm ← M to cancel
3	CAPA 80	Modify the softening capacity of the device, which has been automatically set once the resin volume was selected (step 3 of regular setting).	↓↑ to change OK to confirm ← M to cancel
4	CONSU 71	Adjust the water consumption per full regeneration. <i>Only for devices with the salt level follow-up by smartphone app.</i>	↓↑ to change OK to confirm ← M to cancel
5	SALT 2000	Adjust the salt consumption per full regeneration. <i>Only for devices with the salt level follow-up by smartphone app.</i>	↓↑ to change OK to confirm ← M to cancel
6	VOL OK 856	Volume of softened water (read only info). Here: 856 liters.	← M to go to next step
7	PEAKFL 1068	Peak flow recorded since the last regeneration (read only info). Here: 1068 liters per hour.	← M to go to next step

8	N REGE 48	Number of regenerations done since the commissioning. May be reset.	↓↑ to change OK to confirm ←M to cancel
9	CHLOR Off	Enable / disable the chlorination function	↓↑ to change OK to confirm ←M to cancel
10	ALARME Off	Salt lack alarm enabled / disabled	↓↑ to change OK to confirm ←M to cancel
11	SAFE L 2 50	Safe level value = remaining capacity value which triggers the regeneration once reached.	↓↑ to change OK to confirm ←M to cancel
12	REGE T 2:00	Time of regeneration start.	↓↑ to change OK to confirm ←M to cancel
13	PRESS 4	Water network pressure. To be set for proportional regeneration purpose.	↓↑ to change OK to confirm ←M to cancel
14	FUL RG 5	Frequency of the full regenerations (to prevent from loss of capacity occurring with time), for the softeners with proportional regeneration function. Here: one full regeneration every 5 regenerations.	↓↑ to change OK to confirm ←M to cancel
15	STEPS	Setting of each regeneration step durations. The followings step durations can be adjusted (one submenu for each): Backwash (BACKW) ; aspiration (ASPI) ; fast rinse (FAST) ; brine preparation (proport. regen.) (BRINE) ; tank refill (proport. regen.) (REFILL). Caution: If specific times are listed on the attached Scope of Delivery sheet, it is mandatory to set them accordingly, as they correspond to the configuration of the unit.	OK to enter the menu, otherwise ←M then ↓↑ to change OK to confirm ←M to cancel
16	FORCED NONE	Turn ON or OFF the automatic forced regeneration after a long time without water consumption	↓↑ to activate OK to confirm ←M to cancel
17	RESET OFF	Reset back on initial factory settings	↓↑ to turn ON OK to confirm (twice) ←M to cancel

ROUTINE & ADVANCED MAINTENANCE

ROUTINE MAINTENANCE

This maintenance level may be handled by anybody having carefully taken into account the following guidelines. It is highly recommended to follow them so that the softener keeps its performances in the long term.

Maintenance guidelines	Frequency and consumables
Check the salt level in the tank	Every week, or if alarm. Refill as far as needed. <i>Concerning the devices with the salt level follow-up by smartphone app: keep in mind to enter the salt level reached after refill, as explained in the chapter OPERATION</i>
Setting check	Check the time on the display.
Time change	The seasonal time change is not automatic. Change the time following the procedure explained in the chapter SETTING.
Change the filter element of the filter (7) There are various models of filters. To change the filter element: <ul style="list-style-type: none"> • Cut the water upstream and downstream • Let the pressure drop with the purge screw upon the filter • Unscrew the filter transparent bowl and remove the filtering consumable • Replace it by a new one • Screw the bowl back, tightening it gently 	Every 6 months or more often if you notice a significant pressure drop at the taps.
Overall checkup, cleaning, protection <ul style="list-style-type: none"> • Use the AQA clean pack or equivalent, providing the adapted products and specifying their proper use in its manual. • Check the raw water hardness upstream and the softened water hardness downstream of the device, using the analysis kit. 	Once a year: - Pack AQA clean including: <ul style="list-style-type: none"> • Hardness kit • Cleaning liquid • Resin protector - Standalone hardness kit - Standalone cleaning liquid

ADVANCED MAINTENANCE

For a durable performance of the device, the following key points shall be yearly checked by a professional. Please read the manufacturer's web pages dealing with Service, to find the proposed service contracts and the checks they include.

MAINTENANCE CHECK LIST

- Check the water hardness up- and downstream from the softener
- Check controller settings
- Check and clean (if needed) the brining line (replacement if worn or damaged)
- Check and clean (if needed) the salt tank
- Check inner components (replacement if worn or damaged)
 - o Inlet filter
 - o Injector
 - o Moving parts: solenoid valves, membrane, inner valve shaft
 - o Wire of the water meter
 - o Chlorination cell (on models with this option)
 - o Proportional regeneration block (on models with this option)
- Check tightness and integrity of the in- and outlet flexible hoses (replacement if damaged)
- Check the regeneration steps
- Check the overall tightness of the softener and its satellites

TROUBLE SHOOTING

Issues	Root causes	How to fix
The displays shows alternative CHECK and SALT	There is not enough salt left in the tank OR The device detects a regeneration flaw.	Refill the tank with salt. If it does not look to need refill, contact the technical service.
The recorded time is wrong.	The seasonal time change has not been done OR A power cut occurred and the data recovery did not work (battery KO).	Reset the timing (see chapter SETTING). If the problem comes up again, contact the technical service.
No display	The power is off OR There is an electric or electronic failure.	Check the power outlet where the device is plugged. If the power outlet works, contact the technical service.
Water flow through the evacuation tube (8)	The device is regenerating (which means that there is no problem) OR The internal components meet a failure.	Check that the device displays REGE 1, REGE 2 or REGE 3 . If not, contact the technical service.
Water overflow from the salt tank (10)	The brining chain does not properly close or leaks.	Check the connection between the bring tube (9) and the brine valve (5). If the problem remains, contact the technical service.
The water delivered by the device does no longer look softened (lime scale coming back, etc.)	Many possible root causes. Step through all the checks on next column.	Measure the residual hardness once first, then after each of the following steps until the result is OK. Check that the bypass is open to direct the water to the softener. If not, change its position. Check that there is still salt in the tank. If not, refill it. Check if the type of salt is well selected in the programming. Check that the filter element is not clogged. If so replace it. Go again through the blending procedure (see chapter COMMISSIONING) If the problem remains, contact the technical service.
The connection to the Best Water Home app cannot be established.	No recognized signal between softener and smartphone	Check the connectivity activation on the smartphone. Use a compatible smartphone running a recent version of Android or iOS. Make the 1st connection within 70cm of the softener head. For the following ones, the distance depends on the environment, but can exceed 12m. Connect only one device at a time to the softener. Activate "Disconnect my softener" before trying again. If the problem persists after 5 attempts, contact customer service.

APPLICATION USAGE

INSTALLING THE APPLICATION

1. Download the "Best Water Home" application and check that all smartphone updates are done.
2. Open an account by following the instructions.
3. Select the softener from the lists of devices with or without code.
4. Activate the smartphone's Bluetooth.
5. Start synchronisation in the direct vicinity of the softener in use.
6. After a few seconds of synchronization, the application is connected to the softener. The data refresh displays the salt level and water consumption.

UPDATING THE SALT LEVEL

After each salt recharge, press the SEL/SALT button of the softener for 5 seconds. The word "LEVEL" appears on the softener display. Use the up and down arrows to select the salt level reached in the salt tank of the softener as indicated on the scale in the tank well.

Start the synchronization on the application: the salt level is up to date!

TECHNICAL FEATURES

ENVIRONMENT FEATURES

Features	Unit	All devices
Power voltage	V	230 +10% / -15%
	Hz	50/60 Hz
Maximal pressure	bar	7
Recommended minimal pressure	bar	see additional sheet
Minimal water temperature	°C	1
Maximal pressure temperature	°C	35
Ambient air minimal temperature	°C	Frost free
Ambient air maximal temperature	°C	40

OPERATIONAL FEATURES

Resin volume	liters	5	10	16	18	20	22	28	40	55	70	SP05	SP20
Salt consumption per regeneration	kg	0,50	1,25	2,00	2,25	2,50	2,75	3,50	5	6,87	8,75	0,50	2,00
Softening capacity for 15°f hardness drop of (around 8.5 °dH)	liters	1650	2300	4800	5200	5300	5900	7500	13000	18000	23000	1250	6000
Softening capacity for 20°f hardness drop of (around 11 °dH)	liters	1250	1800	3600	3900	4000	4400	5600	10000	13000	17000	950	4500
Softening capacity for 25°f hardness drop of (around 14 °dH)	liters	1000	1400	2900	3100	3200	3500	4500	8000	11000	14000	750	3600
Softening capacity for 30°f hardness drop of (around 17 °dH)	liters	800	1200	2400	2600	2700	2900	3700	6600	9100	11000	600	3000
Softening capacity for 35°f hardness drop of (around 19.5 °dH)	liters	700	1000	2100	2200	2300	2500	3200	5700	7800	10000	500	2600
Softening capacity for 40°f hardness drop of (around 22.5 °dH)	liters	600	900	1800	1900	2000	2200	2800	5000	6800	8700	450	2200
Average water consumption per regeneration	liters	50	60	70	70	100	100	120	-	-	-	50	160
Electrical consumption in service	6 VA												
Electrical consumption in regeneration	25 VA												

(1) - The above data are given for a network water pressure of 3 bars and the factory settings.

(2) - The softening capacity in the above board is the volume 100% treated.

If any data is missing from this manual, please refer to the additional sheet.

GEBRUIKSVOORSCHRIFTEN	18
Gebruik.....	18
Uitpakken.....	18
Plaatsing.....	18
Interventies.....	18
Sanitair.....	18
GARANTIE	18
WERKINGSPRINCIPE VAN EEN WATERONTHARDER	19
INSTALLATIE – OVERZICHT	19
INSTALLATIEPROCEDURE	20
PROGRAMMATIE	21
INGEBRUIKNAME	21
Spoelen.....	21
Instellen van de resthardheid.....	21
WERKING	22
Automatische displaymeldingen.....	22
Manuele regeneratie.....	22
Alarm zoutgebrek bevestigen.....	22
Stroomonderbreking.....	22
Stand-by mode.....	22
GEAVANCEERDE INSTELLING	22
ROUTINE- EN GEAVANCEERD ONDERHOUD	23
ROUTINEONDERHOUD.....	23
GEAVANCEERD ONDERHOUD.....	23
CHECKLIST CONTROLE & ONDERHOUD.....	23
PROBLEEMOPLOSSING	24
TECHNISCHE KENMERKEN	25
OMGEVINGSKENMERKEN.....	25
WERKINGSKENMERKEN.....	25

Bedankt voor uw vertrouwen met de aankoop van deze BWT-waterontharder.

Belangrijk: vóór elk(e) hydraulisch(e) of elektrisch(e) aansluiting, gebruik of onderhoud, gelieve aandachtig deze handleiding door te nemen. Indien u zich niet houdt aan de hierin vermelde richtlijnen, kan de garantie vervallen.

GEBRUIKSVOORSCHRIFTEN

GEBRUIK

Dit toestel is geschikt voor een volledige ontharding of deelontharding van drinkwater en sanitair water; ter bescherming van waterleidingen, kraanwerk, aangesloten toestellen, boilers, ... tegen storingen en schade veroorzaakt door kalk. Dit toestel is niet bedoeld om water drinkbaar te maken. Daarom mag dit toestel alleen op water worden aangesloten dat al voldoet aan de kwaliteitseisen en –referenties van de geldende regelgeving.

UITPAKKEN

Controleer of de verpakking en het toestel niet beschadigd werden tijdens het transport. Gebruik het toestel niet in geval van zichtbare schade, en contacteer de verkoper.

PLAATSING

Het toestel wordt het best geïnstalleerd:

- op een vlakke, droge, goed gereinigde en geventileerde plaats, die niet toegankelijk is voor onbevoegden.
- beschut tegen weersinvloeden, hittebronnen en chemische dampen.

INTERVENTIES

De eigenaar van het toestel moet ervoor zorgen dat de uitbating, service en onderhoud van het toestel wordt uitgevoerd door een bevoegd persoon, die beschikt over de vereiste kennis en het geschikt gereedschap en materiaal en die deze handleiding gelezen en de inhoud ervan begrepen heeft.

Interventies aan het toestel moeten worden uitgevoerd in overeenstemming met de code van de goede praktijk en de regels van toepassing op het lokaal waar het toestel geïnstalleerd is, met name voor sanitair, elektriciteit en het gebruik van chemische producten (zie hieronder).

SANITAIR

Wanneer op watertoevoerleidingen en/of onthardwaterleidingen voorzieningen zijn gemonteerd die een waterslag kunnen veroorzaken (zoals elektrokleppen), dienen doeltreffende waterslagdempers te worden geplaatst.

ELEKTRISCHE AANSLUITING

Vermijd het gebruik van een verlengkabel of verdeelstekker om het toestel elektrisch aan te sluiten.

Controleer of de elektrische installatie uitgevoerd is conform de geldende normen, in het bijzonder wat betreft de aarding en elektrische berscheming.

Probeer het toestel niet aan te sluiten op het net indien de stroomkabel beschadigd is. Gelieve in dat geval de verkoper te contacteren voor een vervanging van de transformator en de stroomkabel. Vóór u het toestel aansluit op het lichtnet, schakelt u de stroom op het stopcontact in kwestie uit, via de relevante stroomonderbreker of hoofdzekering.

Indien het toestel geïnstalleerd werd in nabijheid van apparatuur met sterke elektromagnetische straling (zoals een transformator), dient u de standaardbescherming uit te breiden d.m.v. een geschikte ruisfilter en afgeschermd kabels. Open de elektrische controle-unit van het toestel niet, indien u daarvoor onbevoegd bent. **Gevaar op elektrocutie.**

GEBRUIK VAN CHEMISCHE PRODUCTEN

Chemicaliën kunnen nodig zijn voor bepaalde onderhoudswerkzaamheden. De personen die dergelijke producten gebruiken, moeten de gevaren ervan kennen en collectieve of persoonlijke beschermingsmiddelen gebruiken of dragen om zich tegen deze gevaren te beschermen.

De oppervlakken van dit toestel mogen niet worden gereinigd met alcohol of producten op basis van alcohol, noch met enig product dat oplosmiddelen bevat die kunststoffen kunnen aantasten.

GELIJKVORMIGHEID

Het toestel mag niet worden gewijzigd of aangepast zonder voorafgaande schriftelijke toestemming van de producent.

GELDENDE NORMEN

Dit toestel is conform:

- Richtlijn 2014/30/EU inzake elektromagnetische compatibiliteit.
- Richtlijn 2014/35/EU inzake elektrisch materiaal voor gebruik binnen bepaalde voltgelimieten.
- Richtlijn 2006/42/EG van 17/05/2006 inzake machinemateriaal (geamendeerde richtlijn 98/37/EG).
- Richtlijn 2011/65/EU van 08/06/2011 inzake de beperking op het gebruik van bepaalde gevaarlijke stoffen in elektrische en elektronische apparatuur (geamendeerde richtlijn 2002/95/EG).
- Richtlijn RED 2014/53/EU van toepassing vanaf 13/06/2016 betreffende radio apparatuur.
- Dit product is onderhevig aan de richtlijn 2014/68/EU van 15/05/2014 inzake uitrustingen onder druk. Het voldoet aan de vereisten van artikel 4 punt 3 (ontwerp en productie volgens de geldende regels van goed vakmanschap), maar kan niet worden ondergebracht in categorieën I tot IV en is bijgevolg niet gedekt door de CE-markering voor drukapparatuur.
- Bescherming tegen verontreiniging van drinkwater in waterinstallaties en algemene eisen voor inrichtingen ter voorkoming van verontreiniging door terugstroming. (overeenkomstig de geldende wetgeving)
- EN 973-norm: chemicaliën voor de behandeling van water bestemd voor menselijke consumptie - Natriumchloride voor de regeneratie van ionenuitwisselaars.
- Het geproduceerde geluidsniveau is lager dan 70 dB.
- Dit symbool betekent dat dit toestel onder de Europese WEEE-Richtlijn valt inzake afgedankte elektrische en elektronische apparatuur (Waste Electronic and Electrical Equipment): elektrische en elektronische componenten worden afgedankt in de daarvoor voorziene afvalcontainers, en hun verwijdering, conform de correcte instructies, vermijdt negatieve gevolgen alsook mogelijke gevaren voor milieu en gezondheid.



GARANTIE

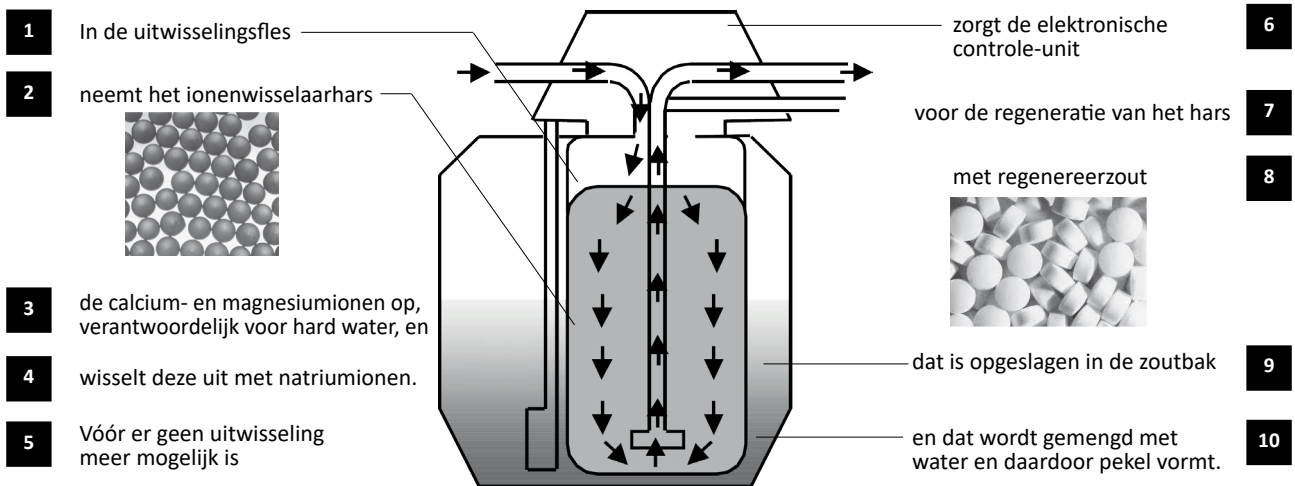
De garantie is onderworpen aan de wettelijke bepalingen van het land waar het wordt verkocht, aangevuld met eventuele extra garantie aangeboden door de producent (Algemene verkoopvoorwaarden BWT).

De garantie is niet van toepassing in volgende gevallen:

- bij installatie op voorziening met niet-drankbaar water
- bij het niet nakomen van de vereisten in dit hoofdstuk
- bij het niet nakomen van de installatierichtlijnen (zie § INSTALLATIEPROCEDURE)
- bij het niet nakomen van de onderhoudsrichtlijnen (zie § ROUTINE- & GEAVANCEERD ONDERHOUD)
- bij het niet nakomen van de omgevingskenmerken (zie § TECHNISCHE KENMERKEN)

WERKINGSPRINCIPE VAN EEN WATERONTHARDER

Een ontharder functioneert als aangegeven in het diagram hieronder:

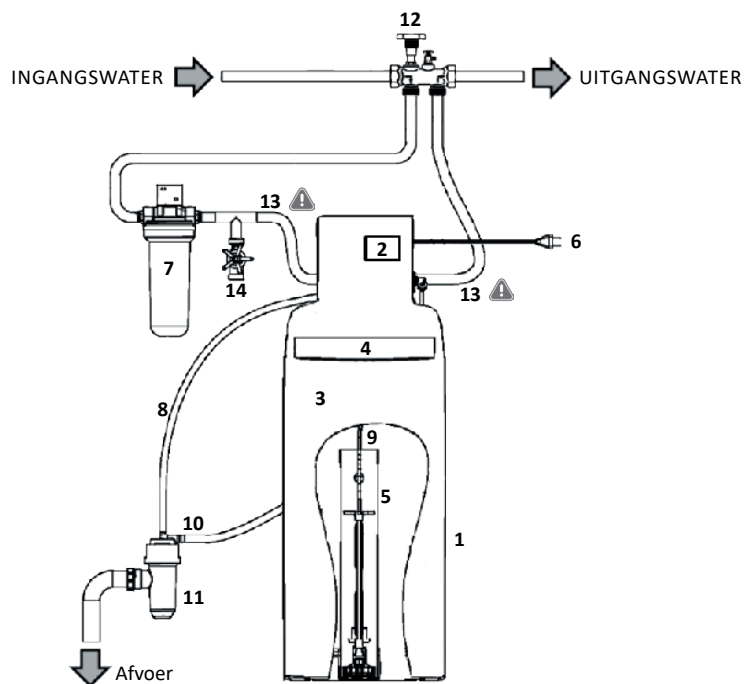


Bij de AQA perla gebeurt de regeneratie van het hars met behulp van een hoeveelheid pekел die proportioneel is aan de verzadiging van de harsen. Het toestel is tevens uitgerust met een systeem dat hars desinfecteert tijdens de regeneratie.

INSTALLATIE – OVERZICHT

De installatie van de ontharder omvat de elementen die hieronder opgesomd en weergegeven zijn. Raadpleeg het blad met de pakketinhoud, waarin staat welke bij uw apparaat zijn geleverd.

1. Verzachter
2. Stuurkast
3. Zoutbak
4. Klep zoutbak
5. Pekelklep
6. Elektrische voeding
7. Voorfilter
8. Afvoerslang
9. Pekelslang
10. Overloop zoutbak
11. B-Siphon
12. By-passkraan
13. Flexibels ingang / uitgang ⚠
14. Aansluiting tuin

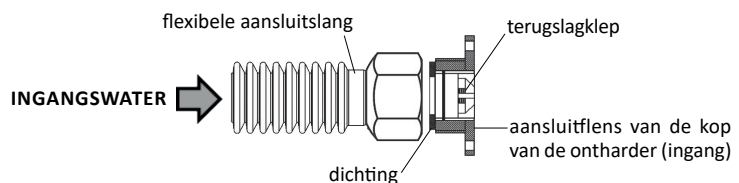


Het is de verantwoordelijkheid van de eigenaar ervoor te zorgen dat de installatie geen waterslag veroorzaakt, die de werking van de ontharder zou kunnen verstoren.

Onze ontharders zijn uitgerust met een terugslagklep geplaatst aan de waterinlaat op de aansluitflens van de kop. De terugslagklep kan uit de flens komen onder bepaalde extreme bedrijfs- en montageomstandigheden. Om dit te voorkomen, is het noodzakelijk om de ontharder met flexibele slangen aan te sluiten (zie onderstaande schets).

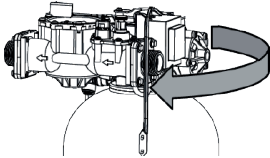

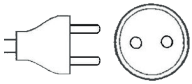
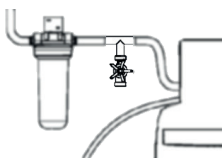
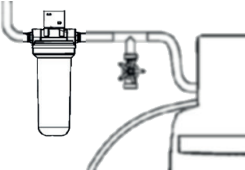
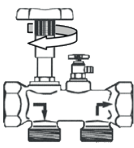
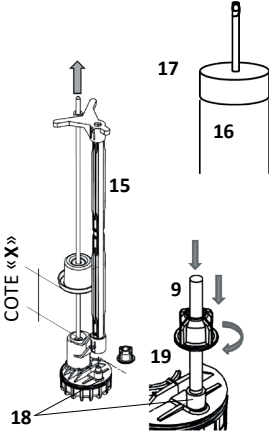
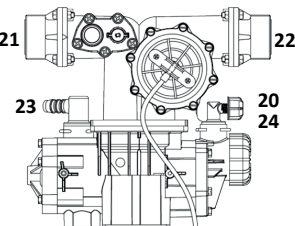
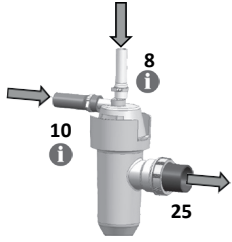
Wij adviseren ook om een lekdetectiesysteem te installeren (bijv. BWT AQAStop).

OPGELET : Plaats geen reductie of adapterstuk tussen de aansluitflens van de ontharder en de flexibele slang. De flexibel moet dezelfde diameter hebben als de flens en moet een boord hebben om de terugslagklep in zijn behuizing te blokkeren.



INSTALLATIEPROCEDURE

De nummers in vet verwijzen naar de markeringen in het hoofdstuk INSTALLATIE - OVERZICHT

<p>Draai de hydraulische unit goed vast.</p> <p>Voorafgaande stevige (her)bevestiging van de hydraulische unit op de harsfles is cruciaal, want transport kan ervoor hebben gezorgd dat deze is losgekomen.</p> 	<p>Controleer de leidingdruk</p> <p>De druk moet binnen de op de bijsluiters aangegeven grenzen liggen. Boven 7 bar, installeer een drukregelaar.</p> 
<p>Controleer de elektrische voeding</p> <p>Controleer of er een stopcontact (230V) beschikbaar is op minder dan 1,2 meter afstand.</p> 	<p>Plaats een kraan voor onbehandeld water (14)</p> <p>voor het geval u hard water wenst te gebruiken (bv. voor tuinwerk enz.).</p> 
<p>Installeer een voorfilter (7)</p> <p>Plaats en sluit de filter (indien besteld) aan vóór de ontharder.</p> <p>Houd u aan de stroomrichting van het water zoals aangegeven op de filterkop. Bevestig de filterkop aan de muur m.b.v. het profiel, en draai de schroeven op de filterkop niet te stevig aan.</p> 	<p>Installeer de by-pass (12)</p> <p>Opmerking: de hier getoonde by-pass is een monoblock voor muurbestijging in messing</p> <p>Installeer de by-pass op de leiding en let daarbij op de stroomrichting van het water.</p> <p>Draai de kraan in wijzerszin zodat de by-pass in de by-pass-stand staat.</p> 
<p>Plaats de waterontharder (1)</p> <p>Plaats het toestel op zijn definitieve positie (zie afmetingen in het hoofdstuk 'technische kenmerken').</p> <p>De vloer moet gereinigd en waterpas zijn. De toegang tot controle unit (2) en de zoutbak (4) moet vrij blijven.</p>	<p>Stel de pekkelklep in en sluit hem aan (5)</p> <p>Open de zoutbak (4), verwijder het deksel (17) en daarna de pekkelklep (5) uit zijn schouw (16).</p> <p>Stel de hoogte X in van de blauwe vlotter, met uitgetrokken staaf, volgens de waarde op het blad met de pakketinhoud.</p> <p>Controleer of de pekelslang (9) recht afgesneden is aan de uiteinden, steek ze in de huls (15), en maak ze vast op de fitting voorzien onderaan de regelaar (18), d.m.v. de vleugelmoer (19).</p> <p>Plaats de pekkelklep (5) terug in de schouw (16), steek de pekelslang (9) door de opening van het deksel (17), en plaats dit terug op de schouw (16).</p> <p>Steek de pekelslang (9) door de opening van de zoutbak en zorg er daarbij voor, dat de slang nergens geplooid is.</p> 
<p>Sluit de hydraulische unit aan</p>  <p>Sluit de pekelslang (9) aan op de snelkoppeling (20).</p> <p>Sluit de flexibele in- en uitgangsslang (13) aan op respectievelijk de flensfitting (21) en (22) van de hydraulische unit.</p> <p>Sluit de afvoerslang (8) aan op de getande fitting (23) en maak deze vast met een slangkleem (type Serflex).</p> <p>Sluit de connector van de chloorcel aan (24).</p>	<p>Leid de afvoerslang naar de riool.</p>  <p>i Sluit de afvoerslang (8) aan op de bovenste fitting van de sifon (11) en maak deze vast met een slangkleem (type Serflex).</p> <p>i De sifon staat in voor de verplichte bescherming van drinkwater tegen terugkerend rioolwater.</p> <p>Sluit de soepele slang van de zoutbakoverloop (10) aan op de zijdelingse fitting van de sifon (11), en houd daarbij een hellingsgraad van minimaal 2% (2 cm per meter) aan, van overloop tot sifon. Maak de slang vervolgens vast met een slangkleem (type Serflex).</p> <p>De afvoer van de overloop moet gravitair zijn en moet de eenvoudigste en kortste weg volgen.</p> <p>Indien dit niet mogelijk is, dient u een afwateringspomp te installeren die bestand is tegen zout water.</p> <p>Sluit de sifon (11) aan op de riool d.m.v. een rigide PVC-slang met een diameter van 40 mm, vastgemaakt op de fitting (25).</p>
<p>Werk alle verbindingen af en ontluicht.</p> <p>Alvorens water door het toestel heen te laten stromen, dient u de leidingen vóór de by-pass grondig te ontluichten en spoelen.</p> <p>Sluit de flexibele ingangs- en uitgangsslang (13) aan op de waterleiding en let daarbij op de stroomrichting van het water.</p> <p>Ontluicht de filter met de ontluichtingsschroef aan de bovenkant (losschroeven en vervolgens vastdraaien als de lucht is verwijderd) of aan een aftappunt stroomafwaarts indien het filter niet is uitgerust voor staalname.</p> <p>Sluit de ontharder elektrisch aan.</p>	

PROGRAMMATIE

Bij de eerste ingebruikname geeft de display na enkele seconden **DIENST** (of **SERV**) weer, de eerste fase van de programmatie, waarvoor 5 toetsen worden gebruikt:

Toets	Naam	Functie
←M	Links / menu	<ul style="list-style-type: none"> Activeert het menu na lang indrukken (5 seconden) Annuleert de huidige instelling zonder registratie
↓	Naar beneden	<ul style="list-style-type: none"> Scrol naar beneden in menulijst Verlaag / wijzig een parameter
↑	Naar boven	<ul style="list-style-type: none"> Scrol naar boven in menulijst Verhoog / wijzig een parameter
→	Rechts	<ul style="list-style-type: none"> Beweeg door cijfers van links naar rechts (bv. uren naar minuten) Informatie over het zoutniveau tijdens het bijvullen van zout.
OK	Enter	<ul style="list-style-type: none"> Ga in een menu Bevestig een instelling Lang indrukken (5 seconden) start een manuele regeneratie. Tijdens dit proces veroorzaakt een kort indrukken de overgang naar de volgende fase.

De volgende stappen zijn noodzakelijk en voldoende om de ontharder te programmeren.

Je dient enkel de hardheid van het drinkwater te weten (concentratie calcium), door voorafgaande meting of via gegevens van de watermaatschappij.

Druk eerst gedurende 3 seconden op de toets M, tot het bericht LANG verschijnt op de display.

Stap	Display	Doel	Werkwijze
1	LANG _:_	Taal wijzigen indien nodig	Standaardinstelling is Frans OK om te wijzigen ←M om te annuleren
	FR _:_	Taalkeuze (NL voor Nederlands)	↓↑ om te selecteren OK om te bevestigen ←M om te annuleren
2	UUR 00:00	Instellen uur	↓↑ om te selecteren → om naar minuten te gaan OK om te bevestigen ←M om te annuleren
	MIN 15:00	Instellen minuten	↓↑ om te selecteren → om naar uren te gaan OK om te bevestigen ←M om te annuleren
3	TYPE/ZOUT PELL	Selecteer het type zout voor bepaalde apparaten	↓↑ om te selecteren OK om te bevestigen ←M om te annuleren
4	VOLUME 16 L	Instellen van harsvolume van de ontharder (in liter)	↓↑ om te selecteren OK om te bevestigen ←M om te annuleren
5	HARDH °F	Keuze hardheidseenheid (°F of °dH) (selecteer °f voor België of °dH voor Nederland)	↓↑ om te selecteren OK om te bevestigen ←M om te annuleren
	IN 30°F	Selectie hardheid in	↓↑ om te selecteren OK om te bevestigen ←M om te annuleren
	UIT 5 °F	Selectie hardheid uit	↓↑ om te selecteren OK om te bevestigen ←M om te annuleren

INGEBRUIKNAME

SPOELEN

De ontharder geeft de melding REGE? weer. Druk driemaal op de OK-toets. Nu verschijnt REGE 1 en een complete regeneratie start.

Open geleidelijk de by-passkraan: water stroomt van de hydraulische unit naar de riool via de drainageslang. Laat het water lopen om de ontharder volledig te spoelen.

Stop de spoeling door 5 seconden op OK te drukken. Dan verschijnt DIENST op de display.

INSTELLEN VAN DE RESTHARDHEID

De hardheid wordt gemeten in graden (°f: Franse graden of °dH: Duitse graden).
1°f = 10 milligram kalk in 1 liter water. 1°dH = 1,78 °f
De meting van de hardheid wordt gedaan m.b.v. een controlekit met reactiestrookjes of gekleurde reageervloeistof (BWT AQA test).

Het is mogelijk om onthard water te mengen met het onbehandelde drinkwater d.m.v. een meng-unit aan de achterzijde van de hydraulische unit, met als doel het bekomen van een resthardheid van enkele graden (gewoonlijk tussen 10 en 15 °f in België en tussen 2 en 3 °dH in Nederland).

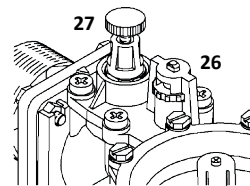
Draai de knop (26) eerst tegen de klok naar zijn maximum. Draai vervolgens de knop (27) naar de laagste stand. Zo wordt het behandelde water volledig onthard (hardheid = 0°f/°dH).

Draai daarna de knop (26) een halve draai met de klok mee. Nu is het verkregen water een mengeling van onbehandeld en onthard water. Draai een willekeurige kraan stroomafwaarts van de ontharder lichtjes open (of gebruik het monsternamekraantje van de by-pass) en meet de waterhardheid.

Gebruik de knop (26) om de hardheid bij te regelen voor verbruik van lage debieten:
- met de klok mee om ze te verhogen

- tegen de klok om ze te verminderen
Voor het bijregelen van de hardheid voor grote debieten, open een kraan stroomafwaarts van de ontharder volledig en meet de hardheid opnieuw. Gebruik nu de knop (27) om de hardheid bij te regelen:

- draai los om ze te verhogen
- draai vast om ze te verlagen



Opmerking: het is de verantwoordelijkheid van de eigenaar om de resthardheid te bepalen voor gebruik in apparaten stroomafwaarts van de ontharder.

WERKING

BIJVULLEN VAN ZOUT

Het toestel maakt gebruik van regeneratiezout, speciaal voor ontharders. De bodem van de zoutbak dient steeds volledig te zijn bedekt met onopgelost zout. Zie ook het hoofdstuk 'Technische kenmerken' om de capaciteit te weten van de zoutbak in uw ontharder alsook het verbruik van zout per regeneratie.

Voor waterontharders met controle van het zoutniveau door een smartphone-applicatie: Na elke keer dat het zout is bijgevuld, stelt u het zoutniveau in opdat de smartphonetoepassing de opvolging kan verzekeren.

- Let op het niveau van het zout na het bijvullen, via de schaalverdeling in het zoutreservoir
- Druk gedurende 5 seconden op de toets → : het bericht **STAND** verschijnt op het scherm
- Selecteer het niveau met de toetsen ↓ et ↑
- Bevestig met de toets **OK**

AUTOMATISCHE DISPLAYMELDINGEN

Op het display verschijnt:

- 1 een bovenste informatieregel
- 2 een onderste informatieregel
- 3 een staafdiagram met 10 segmenten, die in stappen van 10% de restcapaciteit van de ontharder aangeeft tot de volgende regeneratie. Het diagram in het voorbeeld geeft aan dat de restcapaciteit nog 70% bedraagt.

In functie van de status van het toestel ver-



MANUELE REGENERATIE

Op elk ogenblik is het mogelijk om een manuele regeneratie van de ontharder te starten, door 5 seconden lang op de **OK**-toets te drukken.

Indien dit gebeurt in functie van een test, is het mogelijk om manueel de verschillende stappen te doorlopen d.m.v. een korte druk op de **OK**-toets.

ALARM ZOUTGEBREK BEVESTIGEN

Wanneer er geen zout meer overblijft in de zoutbak, geeft de display afwisselend de meldingen **CHECK** en **ZOUT** weer.

Na het bijvullen van zout kunt u wachten tot de volgende regeneratie om de alarmmelding te laten verdwijnen. Het wordt nochtans aangeraden onmiddellijk het alarm te bevestigen d.m.v. volgende stappen:

- druk gedurende 5 seconden op de **M**-toets
- druk daarna kort op de **M**-toets om de

schijnen volgende meldingen:

DIENST	afwisselend met	968	Het toestel is in gebruik: er wordt onthard water geproduceerd. De restcapaciteit vóór regeneratie bedraagt hier 968 liter.
	BIJVUL	375	Water stroomt in de zoutbak (zie hoofdstuk GEAVANCEERDE INSTELLING) gedurende 375 seconden (in dit voorbeeld).
	PEKEL	180	De pekel voor de volgende regeneratie wordt geproduceerd in de zoutbak; deze fase loopt hier af na 180 minuten.
	REGE 1	00:45	De ontharder ondergaat de eerste actieve regeneratiefase, die hier eindigt na 0 minuten en 45 seconden
	REGE 2	18:35	De ontharder ondergaat de tweede actieve regeneratiefase, die hier eindigt na 18 minutes en 35 seconden
	REGE 3	02:15	De ontharder ondergaat de derde actieve regeneratiefase, die hier eindigt na 2 minuten en 15 seconden.
CHECK	afwisselend met	ZOUT	De ontharder detecteert een gebrek aan zout en adviseert het zoutniveau in de zoutbak te controleren
STD-BY	afwisselend met	968 12:30	De regeneratiefunctie is uitgeschakeld (zie Stand-by-modus op volgende pagina). De ontharder produceert onthard water zolang de capaciteit dit toelaat (hier: capaciteit van 968 liter)

menu's te doorlopen tot u de volgende melding ziet op de display:

CHECK / ZOUT (wisselend)

- druk eenmaal op ↓ of ↑ om **OFF** te laten verschijnen op de onderste inforegel
- druk op **OK** om te bevestigen
- druk gedurende 5 seconden op **M** om het menu te verlaten: de alarmmelding zal verdwenen zijn

STROOMONDERBREKING

In geval van een stroomonderbreking tijdens een regeneratie, herstart het proces bij het begin van de onderbroken fase. In geval van een stroomonderbreking tijdens normale werking herstart het toestel eveneens in werkingmodus.

STAND-BY MODE

Het is mogelijk een regeneratie van de

ontharder niet te laten doorgaan, automatisch of manueel. Dit kan bv. nuttig zijn, wanneer u wacht op een techniekier in geval van een technisch probleem.

U doet dit als volgt:

- druk gedurende 5 seconden op de **M**-toets
- druk daarna kort op de **M**-toets om de menu's te doorlopen tot u de volgende melding ziet verschijnen op het display:

STD-BY

Off

- druk eenmaal op ↓ of ↑ om **ON** te laten verschijnen op de onderste inforegel
- druk op **OK** om te bevestigen

De display toont nu de melding **STD-BY** afwisselend met de autonomie van de ontharder.

Om deze functie te annuleren, dient u terug te keren naar het **STD-BY**-menu en de onderste inforegel wijzigen naar **OFF**.

GEAVANCEERDE INSTELLING

Deze instelling bereikt u via code **23**, waarna het doorbladeren van het menu gebeurt op dezelfde wijze als bij de normale instelling. Gebruik van deze modus is voorbehouden voor een bevoegd techniekier. Elke fout kan de correcte werking van het toestel verstoren en is de verantwoordelijkheid van de gebruiker.

Stap n°	Display	Doel	Werkwijze
0	PASSW ? 00	Geef het paswoord in om naar de geavanceerde instelling te gaan	↓↑ om te wijzigen OK om te bevestigen ← M om te annuleren
1	STATIS	Activering van het statistisch volume	↓↑ om te wijzigen OK om te bevestigen ← M om te annuleren
2	PROP R On	Activeer/annuleer proportionele regeneratie	↓↑ om te wijzigen OK om te bevestigen ← M om te annuleren
3	CAPA 80	Wijzig de onthardingscapaciteit van het toestel, die automatisch werd ingesteld toen het harsvolume werd geselecteerd (stap 3 van de normale instelling).	↓↑ om te wijzigen OK om te bevestigen ← M om te annuleren
4	VERBR 71	Corrigeer het volume water dat wordt verbruikt door regeneratie op 100% Alleen voor apparaten met zoutniveaubewaking door smartphone-applicati .	↓↑ om te wijzigen OK om te bevestigen ← M om te annuleren
5	ZOUT 2000	Corrigeer het zoutverbruik door regeneratie op 100% Alleen voor apparaten met zoutniveaubewaking door smartphone-applicati .	↓↑ om te wijzigen OK om te bevestigen ← M om te annuleren
6	VOL OK 856	Informati : volume van onthard water sinds laatste regenerati (hier: 856 liter)	← M om naar volgende stap te gaan
7	PIEK DB 1068	Informati maximumdebit gemeten sinds laatste regenerati (hier: 1068 liter/uur)	← M om naar volgende stap te gaan

8	A REGE 48	Aantal regeneraties sinds ingebruikname (kan gereset worden)	↓↑ om te wijzigen OK om te bevestigen ←M om te annuleren
9	CHLOOR Off	Activeer/annuleer de chloorfunctie	↓↑ om te wijzigen OK om te bevestigen ←M om te annuleren
10	ALARM Off	Alarm zoutgebrek geactiveerd/geannuleerd	↓↑ om te wijzigen OK om te bevestigen ←M om te annuleren
11	SAFE L 2 50	Waarde veilig niveau = resterende capaciteit die regeneratie in werking zet wanneer waarde wordt bereikt	↓↑ om te wijzigen OK om te bevestigen ←M om te annuleren
12	REGE T 2:00	Tijdstip waarop regeneratie start	↓↑ om te wijzigen OK om te bevestigen ←M om te annuleren
13	DRUK 4	Waterdruk. Wordt ingesteld voor proportionele regeneratie	↓↑ om te wijzigen OK om te bevestigen ←M om te annuleren
14	VOLL RG 5	Frequentie van volledige regeneraties (om capaciteitsverlies op termijn te vermijden). Voor ontharders met functie 'proportionele regeneratie'. Hier: 1 volledige regeneratie per 5 regeneraties	↓↑ om te wijzigen OK om te bevestigen ←M om te annuleren
15	STAPPN	Instellen van duur per regeneratiefase. De volgende tijden kunnen worden ingesteld (1 submenu per fase): Backwash (BACKW); aanzuiging(AANZUI); snelle spoeling (SNELLE); pekelpreparatie (proport. regen.) (PEKEL); bijvullen zoutbak (proport. regen.) (BIJVUL). Let op: Als er specifieke tijden zijn vermeld op hetblad met de pakketinhoud, is het verplicht om deze dienovereenkomstig in te stellen, aangezien ze overeenkomen met de configuratie van het apparaat.	OK om het menu te openen anders ←M en daarna ↓↑ om te wijzigen OK om te bevestigen ←M om te annuleren
16	FORCED NIET	Activeer of desactiveer geforceerde regeneratie na een lange tijd zonder waterverbruik	↓↑ om te activeren OK om te bevestigen ←M om te annuleren
17	RESET OFF	Reset naar fabrieksinstellingen	↓↑ om te wijzigen OK om te bevestigen (twee keer) ←M om te annuleren

ROUTINE- EN GEAVANCEERD ONDERHOUD

ROUTINEONDERHOUD

Dit type onderhoud kan worden uitgevoerd door iedereen die zorgvuldig rekening houdt met onderstaande richtlijnen. Het wordt sterk aangeraden die op te volgen opdat de ontharder op lange termijn goed blijft functioneren.

Om verbruiksartikelen te kopen, neemt u contact op met de installateur van het apparaat, de klantendienst via de website van het desbetreffende BWT-filiaal of via:

In België: www.bwtwater.be

In Nederland: www.bwtwater.nl

Onderhoudsrichtlijnen	Frequentie en te gebruiken producten
Controleer zoutniveau in de zoutbak	Elke week of bij alarm. Bijvullen waar en zoveel als nodig. Voor apparaten met zoutniveaudetectie door smartphoneapplicatie: denk aan het instellen van het zoutniveau na het bijvullen zoals uitgelegd in hoofdstuk BEDIENING.
Controle programmatie	Controleer de tijd op de display
Tijds wijziging	Winter-/zomeruurtwijziging gebeurt niet automatisch. Wijzig de tijd via de procedure vermeld in het hoofdstuk PROGRAMMATIE.
Vervang het filterelement (7)	Er zijn verschillende filtermodellen (indien u hiervoor gekozen heeft). Om de filter te vervangen (of voor het uitvoeren van een tegenspoeling), raadpleeg de handleiding van de voorfilter.
Algemene controle, reiniging, desinfectie	Elke 6 maanden of vaker bij merkbare daling van de waterdruk aan de kraan
<ul style="list-style-type: none"> • Gebruik het product Stericlean 1 (hars-reiniger) en raadpleeg de bijhorende handleiding voor goed gebruik. • Controleer de hardheid van het onbehandeld water voor de ontharder en van het onthard water na de ontharder d.m.v. een analyse kit (BWT AQUA test of reactiestrookjes) 	Eenmaal per jaar: - afzonderlijke hardheidstester - afzonderlijk reinigingsproduct

GEAVANCEERD ONDERHOUD

Om een blijvende goede werking te garanderen is het aanbevolen onderstaande punten jaarlijks te laten controleren door een vakman, idealiter in het kader van een onderhoudscontract. Raadpleeg de servicepagina's op de website van het desbetreffende BWT-filiaal om de verschillende formules voor het onderhoudscontract te vinden.

CHECKLIST CONTROLE & ONDERHOUD

- Controle hardheid van het onbehandeld water voor de ontharder en van het onthard water na de ontharder
- Controle van de juiste instellingen van het toestel
- Controle en reiniging (indien nodig) van het pekelsysteem (vervanging indien versleten of beschadigd)
- Controle en reiniging (indien nodig) van de zoutbak
- Controle van de interne componenten (vervanging indien versleten of beschadigd)
 - o Ingangfilter

- o Hydro-injector
- o Beweegbare componenten: elektroventielen, membraan, kleppen
- o Tellerkabel (volumetrisch)
- o Chlorcel (indien van toepassing)
- o Proportionele regeneratieblok (indien van toepassing)
- Controle goede bevestiging en betrouwbaarheid van in- en uitgangsflexibels (vervanging indien beschadigd)
- Controle regeneratie fasen
- Controle algemene waterdichtheid van het toestel en zijn accessoires

PROBLEEMOPLOSSING

Probleem	Oorzaak	Remedie
Display meldt afwisselend CHECK en ZOUT	Onvoldoende zout in de zoutbak OF het toestel detecteert een regeneratiefout	Vul de bak met zout. Indien een hervulling niet nodig is, contacteer de dienst na verkoop
De opgenomen tijd is verkeerd.	Winter- en zomeruur werd niet ingesteld OF er was een stroomonderbreking en gegevensherstel werkte niet (batterij leeg)	Reset de tijd (zie hoofdstuk 'programmatie') Indien het probleem opnieuw optreedt, contacteer de dienst na verkoop.
Geen meldingen op display	Het toestel is niet aan OF er is een elektrische of elektronische fout.	Controleer het stopcontact waarop het toestel is aangesloten. Indien er stroom is, contacteer de dienst na verkoop.
Water stroomt door de drainageslang (8)	Toestel is in regeneratiefase (geen probleem) OF interne componenten zijn defect.	Controleer of display rege 1, rege 2 of rege 3 weergeeft. Zo niet, contacteer dienst na verkoop.
Water komt uit overloop zoutbak (10)	Pekelsysteem sluit niet goed af of lekt	Controleer de verbinding tussen de pekelslang (9) en -regelaar (5). Als probleem aanhoudt, contacteer dienst na verkoop.
Behandeld water lijkt niet langer onthard (kalk treedt op ...)	Meerdere oorzaken mogelijk. Doorloop oplossingen in derde kolom.	Meet eerst resthardheid, volg daarna na elke volgende stap tot het resultaat OK is. Controleer of de kraan van de by-passklep open staat, zodat water naar de ontharder kan. Zoniet, open de by-passkraan (tegenwijzerzin). Controleer of er nog zout is in de bak. Zoniet, vul bij. Controleer of het juiste type zout geselecteerd is in de programmatie. Controleer of de filter (indien besteld) niet verstopt is. Zo ja, vervang of reinig deze. Voer opnieuw de regeling van de resthardheid uit (zie hoofdstuk INGEBRUIKNAME) Indien het probleem aanhoudt, contacteer de dienst na verkoop.
De verbinding met de Best Water Home app kan niet tot stand worden gebracht.	Geen herkend signaal tussen ontharder en smartphone	Controleer de activering van de connectiviteit op de smartphone. Gebruik een Smartphone die compatibel is en werkt met een recente versie van Android of iOS. Maak de eerste aansluiting op minder dan 70 cm van de stuurkop van de ontharder. Voor de volgende keren zal de afstand afhankelijk zijn van de omgeving, maar kan tot meer dan 12m bedragen. Sluit slechts één toestel tegelijk aan op de ontharder. Activeer "Verbinding ontharder verbreken" voordat je het opnieuw probeert. Als het probleem langer dan 5 pogingen aanhoudt, neem dan contact op met de dienst na-verkoop.

GEBRUIK VAN DE APP

INSTALLATIE VAN DE APP

1. Download de "Best Water Home" app en controleer of alle smartphone updates zijn uitgevoerd.
2. Open een account door de instructies te volgen.
3. Selecteer het apparaat uit de lijst met "geen code"-apparaten.
4. Activeer de Bluetooth van de smartphone.
5. Start de synchronisatie in de directe omgeving van de gebruikte ontharder.
6. Na enkele seconden synchronisatie wordt de app geconnecteerd met de ontharder. De actuele waarden voor zoutniveau en waterverbruik worden weergegeven.

ACTUALISATIE VAN HET ZOUTNIVEAU

Druk na elke zoutbijvulling gedurende 5 seconden op de SEL/SALT knop op de ontharder. Het woord "NIVEAU" verschijnt op het display van de ontharder. Selecteer met de pijlen omhoog en omlaag het zoutniveau dat in de zoutbak van de ontharder is bereikt, zoals aangegeven op de schaal op de pekelschouw van de zoutbak.

Start de synchronisatie op de app: het zoutniveau is geactualiseerd!

TECHNISCHE KENMERKEN

OMGEVINGSKENMERKEN

Kenmerken	Eenheid	AQA perla
Voedingsspanning	V	230 +10% / -15%
	Hz	50/60 Hz
Maximumdruk	bar	7
Aangeraden minimale druk	bar	zie aanvullend blad
Minimale watertemperatuur	°C	1
Maximale watertemperatuur	°C	35
Minimale omgevingstemperatuur	°C	vorstvrij
Maximale omgevingstemperatuur	°C	40

WERKINGSKENMERKEN

	AQA Perla	5	10	16	18	20	22	28	40	55	70	SP05	SP20
Zoutverbruik per regeneratie	kg	0,50	1,25	2,00	2,25	2,50	2,75	3,50	5	6,87	8,75	0,50	2,00
Capaciteit voor 15°f-ontharding (of 8,43 °dH)	liter	1650	2300	4800	5200	5300	5900	7500	13000	18000	23000	1250	6000
Capaciteit voor 20°f-ontharding (of 11,24 °dH)	liter	1250	1800	3600	3900	4000	4400	5600	10000	13000	17000	950	4500
Capaciteit voor 25°f-ontharding (of 14,04 °dH)	liter	1000	1400	2900	3100	3200	3500	4500	8000	11000	14000	750	3600
Capaciteit voor 30°f-ontharding (of 16,85 °dH)	liter	800	1200	2400	2600	2700	2900	3700	6600	9100	11000	600	3000
Capaciteit voor 35°f-ontharding (of 19,66 °dH)	liter	700	1000	2100	2200	2300	2500	3200	5700	7800	10000	500	2600
Capaciteit voor 40°f-ontharding (of 22,47 °dH)	liter	600	900	1800	1900	2000	2200	2800	5000	6800	8700	450	2200
Gemiddeld waterverbruik per regeneratie	liter	50	60	70	70	100	100	120	-	-	-	50	160
Stroomverbruik in werking	6 VA												
Stroomverbruik in regeneratie	25 VA												

(1) - Bovenstaande gegevens zijn van toepassing bij een waterdruk van 3 bar en fabrieksinstellingen.

(2) - De capaciteit vermeld in de tabel komt overeen met het volume volledig onthard water (0°f).

Indien gegevens in deze handleiding ontbreken, gelieve het aanvullend blad te raadplegen.

TARTALOMJEGYZÉK

A BERENDEZÉS HASZNÁLATÁNAK FELTÉTELEI	26
A berendezés használata.....	26
Kicsomagolás.....	26
A telepítés helye.....	26
Beavatkozások.....	26
Vízcsatlakozások.....	26
Elektromos csatlakozás.....	26
Vegyszerek kezelése.....	26
A berendezések szerkezeti integritása.....	26
A berendezésre vonatkozó irányelvek.....	26
JÓTÁLLÁS.....	27
A VÍZLÁGYÍTÓ MŰKÖDÉSI ELVE.....	27
A BESZERELÉS ÁTTEKINTÉSE.....	27
A BESZERELÉS LEÍRÁSA	28
PROGRAMOZMÁS	29
ÜZEMBE HELYEZÉS.....	29
Öblítés.....	29
MARADÉK-KEMÉNYSG BEÁLLÍTÁSA.....	29
A BERENDEZÉS ÜZEMELTETÉSE.....	30
Regeneráló só betöltése.....	30
Automatikusan kijelzett üzenetek.....	30
Kézzel indított regenerálás.....	30
Sóhiány vészjelzésének nyugtázása.....	30
Áramkimaradás.....	30
Készenlét.....	30
BŐVÍTETT BEÁLLÍTÁSOK	30
RENDSZERES ÉS SORON KÍVÜLI KARBANTARTÁS	31
Rendszeres karbantartás.....	31
Soron kívüli karbantartás.....	31
HIBAKALAUZ.....	32
MŰSZAKI ADATOK	33
Környezeti adatok.....	33
Üzemi adatok	33

Köszönjük, hogy ennek a vízlágyító berendezésnek a megvásárlásával tanusította a BWT iránti bizalmát.

FONTOS! Kérjük, hogy gondosan olvassa el a gépkönyvet bármely víz- és villamos csatlakoztatás, az üzembe helyezés, a használat és a karbantartás előtt. A benne foglaltak figyelmen kívül hagyása a jótállás érvénytelenségét vonhatja maga után.

A BERENDEZÉS HASZNÁLATÁNAK FELTÉTELEI

A BERENDEZÉS HASZNÁLATA

A berendezést hálózati víz kezelésére terveztük. Ezért emberi fogyasztásra szánt felhasználás esetén olyan vízellátásra kell – külön – csatlakoztatni, mely már eleget tesz a vonatkozó szabványokban meghatározott követelményeknek.

KICSOMAGOLÁS

Ellenőrizze, hogy a szállítás során a berendezés és a csomagolása nem sérültek-e. Látható rongálódás esetén ne használja a berendezést. Ilyen esetben forduljon a forgalmazóhoz.

A TELEPÍTÉS HELYE

A BERENDEZÉST:

- sík padozaton, tiszta, száraz és megfelelő szellőzéssel rendelkező ill. olyan helyen telepítse, ahol arra fel nem jogosított személyek nem férhetnek hozzá,

A BERENDEZÉS BIZTONSÁGOS ÉS RENDELTESSZERŰ ÜZEMELTETÉSE ÉRDEKÉBEN A BERENDEZÉST ÜZEMBE KELL HELYEZNI!

SZAKSZERŰ BEÜZEMELÉSÉRT* KÉRJÜK, HÍVJA AZ ALÁBBI ZÖLD SZÁMUNKAT:

80/911-093

*** A KÉSZÜLEKRE 12 HÓNAP GARANCIÁT VÁLLALUNK, A BEÜZEMELÉS NAPJÁTÓL, AMELY ÉVES KARKANTARTÁSSAL AKAR 36 HONAPRA NÖVELHETŐ.**

• óvni kell a rossz időjárási körülményektől, hőforrásoktól és a vegyszerek gőzeitől.

BEAVATKOZÁSOK

A berendezés tulajdonosa felelős azért, hogy a beszerelési és karbantartási munkálatokat megfelelő jogosultsággal és szakképzettséggel rendelkező személyek végezzék el, a megfelelő számmal és azt követően, hogy a gépkönyv teljes tartalmával megismerkedtek. Ezeket a munkálatokat a technika jelenlegi állása szerint és azoknak a szabványoknak alapján kell elvégezni, melyek arra a helyiségre vonatkoznak, ahol a berendezést telepítik, különös tekintettel a víz- és villamos csatlakozásra, valamint a vegyszerek kezelésére (ld. alábbiakban).

VÍZCSATLAKOZÁSOK

Rendkívül fontos a hatékony vízütés-gátlók beszerelése, ha a berendezés be- és/vagy kimenetét olyan szerelvényekre csatlakoztatta, melyek valószínűleg vízütést idéznek elő (pl. mágnesszelepek).

ELEKTROMOS CSATLAKOZÁS

A berendezés és a fali aljzat között ne használjon közvetett csatlakozókat (hosszabbító zsinór, elosztó).

Ellenőrizze, hogy az áramkör minden vonatkozó villamos szabványnak eleget tesz-e, különösen a földelés és az elektromos biztonság tekintetében.

Sérült áramellátó vezeték esetén ne csatlakoztassa a berendezést! Forduljon a forgalmazóhoz új –komplett – vezeték készletért és transzformátorért.

Mielőtt a fali aljzathoz csatlakoztatná a berendezést, szakítsa meg az áramellátást a megfelelő áramköri megszakítóval vagy a szóban forgó olvadóbiztosító eltávolításával.

Ha a berendezést nagy elektromágneses kibocsátású berendezés közelében telepítette (mint pl. nagy teljesítményű transzformátor), akkor a berendezés védelmét fokozni kell megfelelő, a kibocsátást gátló, készülékkel és árnyékolt kábellel.

Megfelelő szakképzettség hiányában ne nyissa ki a berendezés vezérlő egységét! **Áramütés veszélye!**

VEGYSZEREK KEZELÉSE

Egyes szervizelési munkákhoz szükséges lehet vegyszerek használata. A berendezés üzemeltetőjének pontos információkkal kell rendelkeznie az ezzel kapcsolatos veszélyekről. Ennek megfelelő egyéni vagy közös védőfelszereléseket kell használnia.

Tilos a berendezés külső felületeit alkohollal vagy alkoholtartalmú oldattal ill. műanyagot oldó szerrel tisztítani!

A BERENDEZÉS SZERKEZETI INTEGRITÁSA

A gyártó előzetes, írásos engedélye nélkül tilos a berendezést átalakítani vagy teljesítményét megnövelni!

A BERENDEZÉSRE VONATKOZÓ IRÁNYELVEK

A berendezés eleget tesz az alábbi irányelveknek:

- 2014/30/EU irányelv az elektromágneses összeférhetőségről,
- 2014/35/EU irányelv a meghatározott feszültséghatáron belüli használatra tervezett elektromos berendezésekről,
- 2006.05.17-én kelt 2006/42/EK irányelv a gépekről (98/37/EK irányelv módosításaként),
- A RED 2014/53/UE irányelv lehetővé teszi a rádióberendezést a piacon.
- 2011.06.08-án kelt 2011/65/EU irányelv az elektromos és elektronikus berendezések veszélyes anyagainak korlátozásáról (2002/95/EK irányelv módosításaként),
- Ez a termék a nyomástartó berendezésekre vonatkozó 2014/68 / EU irányelv hatálya alá tartozik. Megfelel a 4. cikk 3. pontjában foglalt követelményeknek (tervezés és gyártás a legkorszerűbb használatban), de nem tartozik az I-IV. Kategóriába, és mint ilyen, nem érinti a nyomástartó berendezés CE-jelölése.
- 1997.05.29-én kelt 97/23/EK (PED) irányelv a nyomástartó edényekről. A berendezések eleget tesznek a 3. szakasz 3. pontban írt követelményeknek (a típusra és a használatra vonatkozó előírások szerinti gyártás), de nem tartoznak az I-IV. kategóriákba. Ennek következtében a nyomástartó edények CE jelzését nem kell alkalmazni ezekre a berendezésekre.

• Az ivóvíznek szennyeződések elleni védelme a vízellátó rendszerekben és a visszaáramlás általi szennyeződést megakadályozó készülékek általános követelményei (a hatályos jogszabályok szerint).

• Ivóvíz lágyítását szolgáló ioncserélő berendezések regenerálásához használt, A típusú, nátrium kloridra vonatkozó EN 973 szabvány.

• Az akusztikus nyomás-szint 70 dB alatt van.

• Az áthúzott kerek kuka jel azt szimbolizálja, hogy a berendezés eleget tesz az elektromos és elektronikus berendezések hulladékairól szóló EU irányelvnek (WEEE irányelv).



Az elektromos és elektronikus alkatrészeket külön ezt a célt szolgáló hulladékgyűjtő edényekben kell elhelyezni és azokat a vonatkozó előírások szerint kell megsemmisíteni, ami hozzájárul a környezetet és az emberi egészséget érő negatív következmények, valamint esetleges veszélyek mértékének csökkentéséhez.

JÓTÁLLÁS

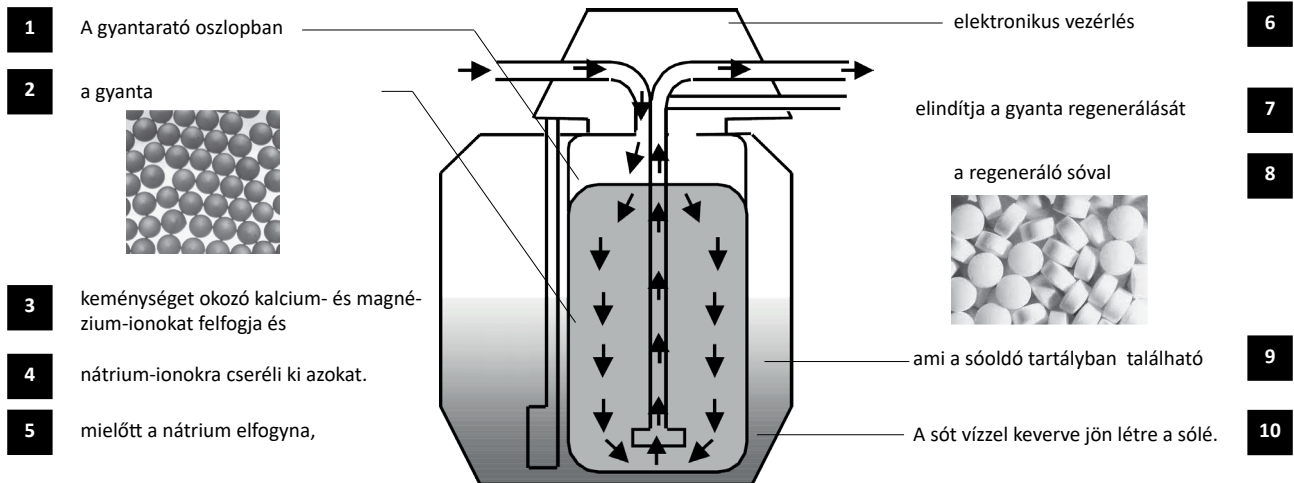
A jótállás eleget tesz azoknak a jogszabályoknak, melyek abban az országban érvényesek, ahol a berendezést eladták. Ez kiegészülhet a márka által biztosított kiegészítő jótállással. A berendezés szervizelését is végző forgalmazók weboldalán megtalálja a fentiekre vonatkozó részletes információkat.

A jótállás érvényét veszti az alábbi esetekben:

- nem hálózati vízzel történő üzemeltetés,
- jelen fejezetben foglalt követelmények be nem tartása,
- beszerelési útmutató be nem tartása (ld. beszerelés leírásának fejezete),
- karbantartási útmutató be nem tartása (ld. szokásos és külön karbantartás fejezete),
- környezeti feltételek be nem tartása (ld. műszaki adatok fejezete).

A VÍZLÁGYÍTÓ MŰKÖDÉSI ELVE

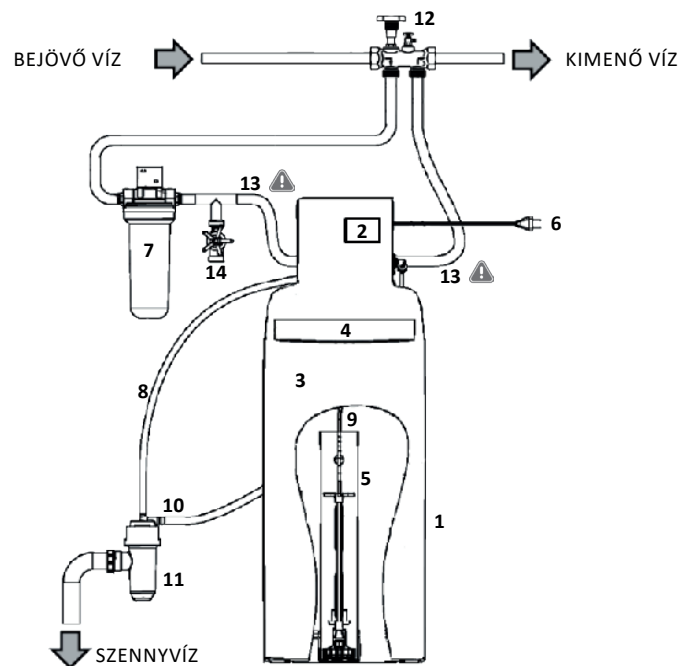
A vízlágyító berendezés működési elvét az alábbi ábra mutatja:



A BESZERELÉS ÁTTEKINTÉSE

A beszerelést az alábbiakban felsorolt és ábrázolt alkatrészek felhasználásával kell elvégezni. A szállítási terjedelmet tartalmazó lapon olvashatja a berendezés leszállított alkatrészeit.

1. Vízlágyító berendezés
2. Vezérlő egység
3. Sólértartály
4. Sólértartály fedele
5. Sólészelep
6. Tápfeszültség
7. Védőszűrő
8. Szennyvízvezeték
9. Sólélfelszívó cső
10. Sólértartály túlfolyó
11. Szifon
12. Bypass
13. Flexibilis csőpár
14. Kerti csap

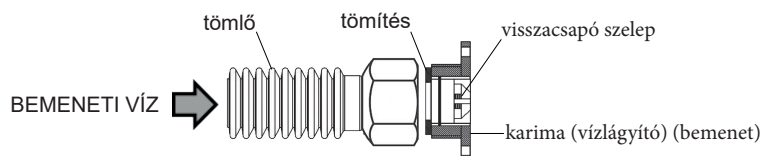


A beszerelést végző személynek kell gondoskodnia arról, hogy ne alakuljon ki vízlökés, ami a vízlágyító megfelelő működését akadályozná. Mindenképpen javasoljuk, hogy flexibilis csövekkel csatlakoztassa a berendezést. A vízlágyítóink visszacsapó szeleppel vannak ellátva a vízbemeneti csatlakozó karimánál. A visszacsapó szelep a karima szélsőséges üzemi és szerelési körülményei között kijuthat.

Ennek elkerülése érdekében kötelező a vízlágyítót flexibilis csővel bekötni (a lenti ábra szerint).

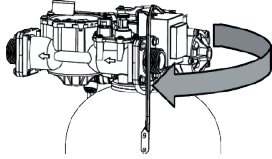

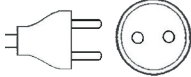
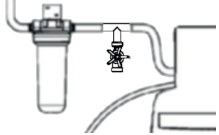
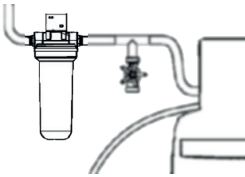
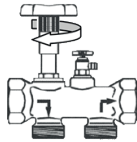
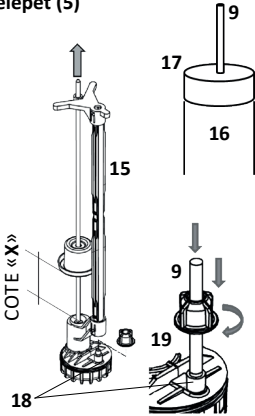
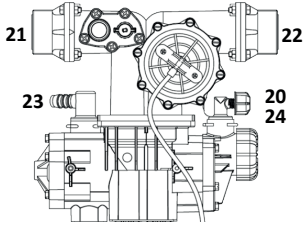
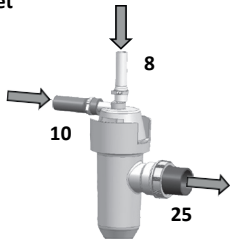
Azt is javasoljuk, hogy telepítsen szivárgásgátló rendszert (például BWT AQAStop).

FIGYELEM: Ne helyezzen be szűkítőt vagy adaptert a lágyító csatlakozó karima és a flexibilis tömlő közé. A flexibilis csőnek ugyanolyan átmérőjűnek kell lennie, mint a karimának, amelynek tömlője megtartja a visszacsapó szelepet a házban



A BESZERELÉS LEÍRÁSA

A vastagon szedett számok a beszerelés áttekintéséről szóló fejezetben található jelölésekre utalnak.

<p>Szorítsa meg a hidraulikus blokkot.</p>  <p>A hidraulikus blokknak a tartályon történő – előzetes – megszorítása azért rendkívül fontos, mert a szállítás alatt előfordul, hogy kilazul.</p>	<p>Ellenőrizze a bejövő víz hálózati nyomását.</p>  <p>A nyomásnak a kiegészítő lapon feltüntetett határértékeken belül kell lennie. 7 bar fölé telepítsen nyomáscsökkentőt.</p>
<p>Ellenőrizze a dugaszoló aljzatot.</p>  <p>Ellenőrizze, hogy 1,20 m-nél kisebb távolságban van-e 230 V-os dugaszoló aljzat.</p>	<p>Szereljen be egy csapot a kemény vízhez (14)</p>  <p>Arra az esetre, ha – pl. öntözéshez – kemény vízre van szüksége.</p>
<p>Szerelje be a védősűrőt (7) Helyezze be és csatlakoztassa a sűrítőt a vízlágyító berendezés előtt. Ügyeljen a szűrőfejen jelzett áramlási irányra. A tartóval rögzítse a sűrítőt a falon, Ne szorítsa meg túl erősen a szűrőfejen lévő csavarokat.</p> 	<p>Szereljen be by-pass-t (12) Megjegyzés: az ábrán látható típus egy falra szerelhető, egy blokkból álló, réz bypass. A bypass-t a víz áramlási irányának megfelelően szerelje be a csövön. Forgassa el a bypass csapját a vízlágyító (bypass pozíciójában irányában).</p> 
<p>Állítsa fel a berendezést (1) annak végleges helyén</p> <p>Állítsa be a berendezést a végleges helyzetében (ld. méretek a szállítási terjedelem lapján). A padozatnak tisztának és síknak kell lennie. A vezérlő egységnek (2) és a fedélnek hozzáférhetőeknek kell lenniük.</p>	<p>Helyezze be és csatlakoztassa a sólészelepet (5)</p>  <p>Nyissa fel a sólértartály fedelét (4), vegye ki a sapkát (17), majd pedig a sólészelepet (5) a vezetékéből (16). Állítsa be az úszó magasságát (X) úgy, hogy a rudat meghúzza addig az értékig, amely a szállítási terjedelem lapján szerepel. Ellenőrizze, hogy a sóléfelszívó cső (9) végeit egyenesre vágta-e le. Tegye rá a tokra (15), majd szorítsa meg a sólészelep lábán (18) lévő fittingen a szárnyas anya (19) segítségével. Helyezze vissza a vezetékének (16) aljára a sólészelepet (5), Vezesse át a sóléfelszívó csövet (9) a sapkán található résen (17). Ezután helyezze vissza a sapkát a vezetékre (16). Vezesse át a sóléfelszívó csövet (9) a sóoldó tartály erre kijelölt résén, ügyelve arra, hogy a cső sehol se hajoljon meg.</p>
<p>Csatlakoztassa a hidraulikus blokkot</p>  <p>Csatlakoztassa a sóléfelszívó csövet (9) a gyorscsatlakozóhoz (20). Csatlakoztassa a flexibilis csőpárt (13) a hidraulikus blokk (21) és (22) jelzésű karimás szerelvényein. Csatlakoztassa a szennyvízvezeték (8) a hornyos idom (23) és csőbilinccsel (Serflex) szorítsa meg. Ha az Ön berendezésén van klórozócella (24), akkor csatlakoztassa annak a dugóját.</p>	<p>Csatlakoztassa a szennyvíz-kimeneteket</p>  <p>Csatlakoztassa a szennyvízvezeték (8) a szifon (11) felső fittingjéhez és csőbilinccsel (Serflex) szorítsa meg. A szifon gondoskodik a házi vízrendszernek a szennyvíz visszaáramlása elleni védelméről. Csatlakoztassa a sóoldó tartály túlfolyójának csövet (10) a szifon oldalsó fittingjéhez (11). Ügyeljen arra, hogy min. 2 % (2 cm/m) lejtés legyen a tartály túlfolyója és a szifon között. Utána csőbilinccsel (Serflex) szorítsa meg. A túlfolyónak gravitációsan kell lennie, valamint egyszerűen és röviden kell haladnia. Ha erre nincs lehetőség, szereljen be a sótartalmú vízzel összeférhető átemelő szivattyút. Merev PVC csővel (átm. 40 mm) csatlakoztassa a szifont (11) a szennyvíz-kimenethez és szorítsa meg a fittingen (25).</p>
<p>Végezze el a csatlakoztatásokat és légtelenítse a berendezést. Mielőtt ráengedné a vizet a berendezésre, légtelenítse és alaposan öblítse ki a bypass előtti csöveket. Csatlakoztassa a flexibilis csőpárt (13) a vízellátó vezetékre, miközben ügyel a víz áramlási irányára. Fokozatosan nyissa ki a bypass csapját (vagy a berendezés előtti elzáró szelepet). A szűrőn lévő légtelenítő csavaron keresztül teljesen légtelenítse a berendezést (csavarozza ki, majd csavarozza vissza, miután a légtelenítést elvégezte) vagy egy csapponnal, ha a szűrő nincs felszerelve. Csatlakoztassa a berendezést a dugaszoló aljzathoz.</p>	

PROGRAMOZÁS

A berendezés első beüzemelésekor pár másodperc múlva kijelzésre kerül a SERV üzenet, ami a beállítás első lépése (ehhez 5 gomb áll rendelkezésre).

Gomb	Megnevezés	Funkció
←M	Balra / Menü	<ul style="list-style-type: none"> Hosszan megnyomva (5 mp-ig) működésbe hozza a menüt. A programozás visszavonása, az adatok regisztrálása nélkül
↓	Le	<ul style="list-style-type: none"> Lefelé mozgás a választható funkciók listájában Paraméter csökkentése / megváltoztatása
↑	Fel	<ul style="list-style-type: none"> Felfelé mozgás a választható funkciók listájában Paraméter növelése / módosítása
→	Jobbra	<ul style="list-style-type: none"> Mozgatás a számoknál balról jobbra (pl. órától a percekre) Tájékoztató a sószintről feltöltéskor
OK	Enter	<ul style="list-style-type: none"> Belépés a menübe Programozás megerősítése 5 mp-re megnyomva kézi regenerálást indít el. Ha ezalatt a folyamat alatt röviden megnyomja, kiváltja a következő lépést

A berendezés programozásához az alábbi lépések szükségesek és elegendők.

Mindössze a nyersvíz keménységére van szükség (aminek korábban elvégezheti a mérését vagy az értéket megtudhatja a vízművektől).

Először nyomja meg 3 mp-re az M gombot, míg megjelenik a kijelzőn a LANG üzenet.

SZ. n°	Üzenet a kijelzőn	Feladat	Művelet
1	LANG _ : _	Szükség esetén módosítsa a nyelvet.	Alapértelmezés szerint francia OK a módosításhoz ←M a visszavonáshoz
	FR _ : _	Nyelv kiválasztása	↓↑ a kiválasztáshoz OK a nyugtázáshoz ←M a visszavonáshoz
2	HOUR 00:00	Idő beállítása: óra	↓↑ a módosításhoz → ugrás a percekre OK nyugtázáshoz ←M visszavonáshoz
	MIN 15:00	Idő beállítása: perc	↓↑ módosításhoz → vissza az órára OK nyugtázáshoz ←M visszavonáshoz
3	TYPE/SEL tAbl	Adja meg a só típusát bizonyos készülékekhez	↓↑ kiválasztáshoz OK nyugtázáshoz ←M visszavonáshoz
4	VOLUME 16 L	Gyantamennyiség beállítása literben	↓↑ kiválasztáshoz OK nyugtázáshoz ←M visszavonáshoz
5	HARDN °F	Vízkeménység mértékegységének kiválasztása (fk° vagy nk°)	↓↑ kiválasztáshoz OK nyugtázáshoz ←M visszavonáshoz
	IN 30 °F	Bemenő víz keménységének beírása (a mértékegység lehet nk°)	↓↑ kiválasztáshoz OK nyugtázáshoz ←M visszavonáshoz
	OUT 5 °F	Kimenő víz keménységének beírása (a mértékegység lehet nk°)	↓↑ kiválasztáshoz OK nyugtázáshoz ←M visszavonáshoz

ÜZEMBEHELYEZÉS

ÖBLÍTÉS

A berendezés kijelzi a REGE? üzenetet.

Nyomja meg az OK gombot (a típustól függően egyszer vagy háromszor). Kijelzi a REGE 1 üzenetet és elindít egy komplett regenerálást. Fokozatosan nyissa ki a bypass csapját => a víz a hidraulikus blokkból a leürítő csövön keresztül folyik el a szennyvízkimenethez. Addig hagyja folyni a vizet, míg a berendezés teljes átöblítését el nem végezte.

Az öblítés leállításához nyomja meg 5 mp-re az OK gombot. Ezután megjelenik a kijelzőn a SERV üzenet.

MARADÉK-KEMÉNYSÉG BEÁLLÍTÁSA

A keménység mérése fk° vagy nk° mértékegységben történik.

1 fk° = a víz, ami 10 mg/l kalcium- és magnéziumvegyületet tartalmaz literenként. 1 nk° = 1,78 fk°

A keménységmérés tesztszikkokkal vagy titráló folyadékkal történik. Ld. szokásos karbantartásról. szóló fejezet.

Egy bekeverő szelep segítségével lehetőség

van a berendezés által előállított lágy víznek nyersvízzel történő keverésére (a szelep a hidraulikus blokk hátoldalán található). Így pár fok maradék-keménységet lehet elérni (az adott országban szokásos értékektől függően).

Először forgassa el teljesen – az óramutató járásával ellenkező irányban – a (26)a gombot. Majd addig csavarozza be a (27) gombot, míg eléri a legalsó szintet. Így a kimenő víz teljesen lágy lesz (keménység=0°). Ezután forgassa egy fél fordulattal a (26) gombot az óramutató járásával megegyező irányban. Ekkor kis mennyiségű nyersvízzel kevert a kimenő víz. Kissé nyissa meg bármely csapot a berendezés után (vagy használja a bypass mintavevő csapját) és mérje meg ezen a ponton a vízkeménységet.

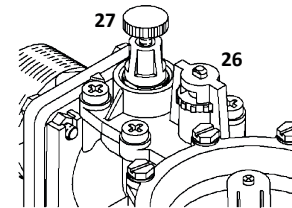
A (26) gombbal állítsa be a vízkeménységet a kis vízfogyasztásnak megfelelő átfolyási teljesítményhez:

- az érték növeléséhez az óramutató járásával megegyező irányban,
- az érték csökkentéséhez azzal ellentétes irányban.

A keménységnek a nagy átfolyási teljesítményhez történő beállításához teljesen nyisson ki egy csapot a berendezés után és mérje meg újra a vízkeménységet.

Ekkor a (27) gombot használja a vízkeménység beállításához.

- az érték növeléséhez csavarozza ki,
- az érték csökkentéséhez csavarozza be.



Figyelem: a berendezés használójának feladata, hogy a berendezés után beszerelt rendszernek megfelelő maradék-keménységet meghatározza.

A BERENDEZÉS ÜZEMELTETÉSE

REGENERÁLÓ SÓ BETÖLTÉSE

A berendezésbe regeneráló sót kell betölteni. A sóoldó tartály alját mindig szilárd halmazállapotú sónak kell fednie. A berendezés sótároló kapacitásának adatát a szállítási terjedelem lapján találja meg. Az egyes regenerálások során felhasznált sómennyiség adatát pedig a műszaki adatok között találja meg.

Okostelefon applikáció a só mennyiségének nyomon követéséhez:
Minden egyes sóbetöltés után írja be a só szintjét, hogy az applikációval nyomon lehessen követni.

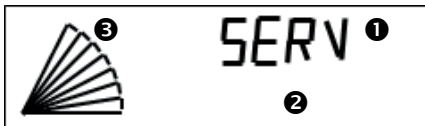
- Miután betöltötte a sót, ellenőrizze a szintjét a sólértartályban lévő skálán.
- Nyomja meg 5 mp-re a **→** gombot, hogy a **LEVEL** megjelenjen a kijelzőn
- A **↓** és **↑** gombokkal válassza ki a só szintjét.
- Az **OK** -val nyugtázza.

AUTOMATIKUSAN KIJELEZETT ÜZENETEK

A kijelzőn megjelenik:

- 1 a felső információs sor
- 2 az alsó információs sor
- 3 a 10-es beosztású oszlopdiagram, amely mutatja a berendezésnek a következő regenerálás előtti, fennmaradó kapacitását 10%-os lépésekben). Az itt látható 70% fennmaradó kapacitást mutat.

A berendezés üze me alatti egyes lépéseket az alábbi üzenetek jelzik:



KÉZZEL INDÍTOTT REGENERÁLÁS

A berendezés regenerálását bármikor el lehet indítani úgy, hogy 5 mp-re megnyomja az **OK** gombot. Ha ezt tesztelés céljából végzi, akkor kézzel végigléptetheti az egyes lépéseket úgy, hogy rövid időre megnyomja az **OK** gombot.

SÓHIÁNY VÉSZJELZÉSÉNEK NYUGTÁZÁSA

Ha nincs több só a tartályban, váltakozva megjelenik a **SALT** és **CHECK** üzenet. Mihelyt betöltötte a sót, a következő regenerálás kezdetéig eltűnik ez az üzenet. De javasoljuk, hogy az alábbi lépésekkel azonnal nyugtázza a vészjelzést:

- Nyomja meg 5 mp-re az **M** gombot.
- Majd nyomja meg röviden az **M** gombot, hogy végig tudjon léptetni a menükön, míg a kijelzőn megjelenik ez az üzenet :

CHECK / SALT (váltakozva)

On

- Nyomja meg egyszer a **↓** vagy **↑** gombot, hogy megjelenjen az **OFF** az alsó sorban,
- A nyugtázáshoz nyomja meg az **OK** gombot
- A menüből való kilépéshez nyomja meg 5 mp-re az **M** gombot: a vészjelzésnek meg kell szűnnie.

ÁRAMKIMARADÁS

A regenerálás alatti áramkimaradás esetén a folyamatban lévő lépés kezdetekor újra indítja ezt a folyamatot. Ha az áramkimaradás víztermelés alatt történik, a berendezés is a víztermelést indítja újra.

KÉSZENLÉT

Lehetőség van arra, hogy megakadályozza azt, hogy a berendezés végigléptessen a teljes

(automatikus vagy kézzel indított) regenerálási folyamaton. Ez hasznos lehet pl. akkor, amikor éppen a szervizes szakembert várja a berendezés meghibásodásakor. Ehhez :

- Nyomja meg 5 mp-re az **M** gombot
- Majd nyomja meg röviden az **M** gombot, hogy végig tudjon léptetni a menükön, míg a kijelzőn:

STD-BY
Off

- Nyomja meg egyszer a **↓** vagy **↑** gombot, hogy megjelenjen az **On** az alsó sorban
 - Nyugtázáshoz nyomja meg az **OK** gombot
- Ekkor megjelenik a **STD-BY** üzenet a kijelzőn, felváltva a berendezés kapacitásának értékével. A funkció visszavonásához csupán vissza kell térni a **STAND-BY** menübe és az alsó sorban **OFF**-nak kell lennie.

BŐVÍTETT BEÁLLÍTÁSOK

A 23-as kóddal lehet hozzáférni, majd a böngészés ugyanúgy történik, mint a szokványos programozás során.

A bővített beállítások alatt történő beavatkozásokat szakképzett személyzet végezheti. Bármely hiba megzavarhatja a berendezés működését, ami az azt okozó személyt terheli.

SZ.	Üzenet a kijelzőn	kijelölés	Hogyan kell csinálni
0	PASSW ? 00	Írja be a jelszót a bővített beállításokon való végigléptetéshez	↓↑ módosításhoz OK nyugtázáshoz ←M visszavonáshoz
1	STATIS	A statisztikai kötet aktiválása	↓↑ módosításhoz OK nyugtázáshoz ←M visszavonáshoz
2	PROPOR On	Engedélyezze/tiltsa le a proporcionális regenerálást (ennek a funkciónak a rendelkezésre állását a szállítási terjedelem lapja tartalmazza)	↓ be/kikapcsoláshoz OK nyugtázáshoz ←M visszavonáshoz
3	CAPA 80	A berendezés kapacitásának módosítása, aminek automatikus beállítása a gyantamennyiség kiválasztásakor történik (szokványos beállítás 3. lépése)	↓↑ módosításhoz OK nyugtázáshoz ←M visszavonáshoz
4	CONSU 71	Egy-egy komplett regenerálásra eső vízfogyasztás beállítása. (Csak a só szintjét figyelő okostelefonos app-pel rendelkező berendezéseknél.)	↓↑ módosításhoz OK nyugtázáshoz ←M visszavonáshoz
5	SALT 2000	Egy-egy komplett regenerálásra eső vízfogyasztás beállítása. (Csak a só szintjét figyelő okostelefonos app-pel rendelkező berendezéseknél.)	↓↑ módosításhoz OK nyugtázáshoz ←M visszavonáshoz
6	VOL OK 856	Lágy víz mennyisége (csak olvasható). Ebben a példában 856	←M ugrás a következő lépésre
7	PEAKFL 1068	Utolsó regenerálás óta regisztrált max. átfolyási telje-sítmény (csak olvasható). Ebben a példában 1068 l/h	←M ugrás a következő lépésre

8	N REGE 48	Üzembe helyezés óta lezajlott regenerálások száma. Nullázni lehet	↓↑ módosításhoz OK nyugtázáshoz ←M visszavonáshoz
9	CHLOR Off	Klórozó funkció engedélyezése/letiltása	↓↑ módosításhoz OK nyugtázáshoz ←M visszavonáshoz
10	ALARME Off	Sóhiány vészjelzésének engedélyezése/letiltása	↓↑ módosításhoz OK nyugtázáshoz ←M visszavonáshoz
11	SAFE L 2 50	Biztonsági szint értéke = maradék kapacitás értéke, melynek elérésekor elindítja a regenerálást	↓↑ módosításhoz OK nyugtázáshoz ←M visszavonáshoz
12	REGE T 2:00	Regenerálás elindításának ideje	↓↑ módosításhoz OK nyugtázáshoz ←M visszavonáshoz
13	PRESS 4	A víz hálózati nyomása – a proporcionális regenerálás esetén kell beállítani .	↓↑ módosításhoz OK nyugtázáshoz ←M visszavonáshoz
14	FUL RG 5	Teljes regenerálási ciklusok gyakorisága (az idővel felmerülő kapacitáscsökkenés elkerülésére), propor-cionális regenerálást végző berendezéseknél. Ebben a példában egy teljes ciklus minden 5. regenerálásnál.	↓↑ módosításhoz OK nyugtázáshoz ←M visszavonáshoz
15	STEPS	Egyes regenerálási lépések időtartamának beállítása Az alábbi beállítások lehetségesek (mindegyikhez 1 almenü tartozik): visszamosás (BACKW), sólélészí-vás (ASPI), gyors mosás (FAST), sólé elkészítése (proporc. regenerálás) (BRINE), sóoldó tartály feltöltés (proporc. regenerálás) (REFILL). Vigyázat: Ha a pontos időket a mellékelt csomag tartalmi lapon tünteti fel, elengedhetetlen azok rögzítése, mivel azok megfelelnek az egység konfigurációjának.	OK menübe való belépéshez, egyébként ←M majd ↓↑ módosításhoz OK nyugtázáshoz ←M visszavonáshoz
16	FORCED NONE	Automatikus, kényszerített regenerálás BE-/KIKAPCSOLÁSA (vízfogyasztás nélküli hosszabb időszak után)	↓↑ működtetéshez OK nyugtázáshoz ←M visszavonáshoz
17	RESET OFF	Gyári beállítások visszaállítása	↓↑ bekapcsoláshoz OK nyugtázáshoz ←M visszavonáshoz

RENDSZERES ÉS SORON KÍVÜLI KARBANTARTÁS E

SZOKÁSOS KARBANTARTÁS

Ezt a karbantartást bárki elvégezheti, miután gondosan elolvasta az alábbi útmutatót. Feltétlenül javasoljuk, hogy az itt írtakat tartsák be, mert ezáltal biztosítható, hogy a berendezés hosszú távon is megfelelően üzemeljen.

Karbantartási útmutató	Gyakoriság és pótalkatrészek
Só szintjének ellenőrzése	Hetente / vészjelzéskor, szükség esetén töltse be <i>A só szintjét figyelő okostelefonos applikációnál ne feledje beírni a sónak a betöltés utáni szintjét az üzemeltetésnél leírtak szerint.</i>
Programozás ellenőrzése	Ellenőrizze az időt a kijelzőn.
Téli/nyári időszámítás módosítás	A téli / nyári időszámítás módosítása nem automatikus. A programozásnál leírtak szerint végezze el a módosítást.

Szűrő szűrőbetétjének cseréje (7)

Különböző típusú szűrők vannak. A cserét az alábbiak szerint végezze el:

- Zárja el a berendezés előtt és után a vizet
- csökkentse a nyomást a szűrőházon lévő légtelenítő csavarral
- Csavarozza ki az átlátszó szűrőpoharat s vegye ki a szűrőbetétet
- Cserélje ki a szűrőbetétet egy újra
- Csavarozza vissza a szűrőpoharat enyhén megszorítva

6 havonta vagy gyakrabban, ha a csapoknál jelentős nyomáscsökkenést észlel

Általános ellenőrzés, tisztítás, védelem

- AQA clean készlettel vagy hasonlóval végezze el ezeket a feladatokat
- Ellenőrizze a nyersvíz keménységét a berendezés előtt és a lágy vizét a berendezés után az analízáló készlettel

Évente egyszer :

- **AQA clean** készlet :
 - Keménység teszter
 - Tisztító folyadék
 - Gyanta védelem
- Külön keménység teszter
- Külön tisztító folyadék

SORON KÍVÜLI KARBANTARTÁS

Ahhoz, hogy a berendezés hosszú távon üzemképes maradjon, egy szakembernek évente ellenőriznie kell a berendezés alábbi fő alkatrészeit. A szervizelési munkákra és karbantartási szerződésre vonatkozóan, kérjük, olvassa el a gyártó weboldalán írtakat.

KARBANTARTÁSI ELLENŐRZŐ LISTA

- Ellenőrizze a víz keménységét a berendezés előtt és után.
- Ellenőrizze a vezérlő egység beállításait.
- Ellenőrizze és – szükség esetén – tisztítsa meg a sólévezeteket (cserélje ki, ha elhasználódott vagy megrongálódott.)

- Ellenőrizze és – szükség esetén – tisztítsa meg a sóoldó tartályt.
- Ellenőrizze a belső alkatrészeket (cserélje ki őket, ha elhasználódtak vagy megrongálódtak):
 - o emeleti szűrő
 - o injektor
 - o mozgó alkatrészek: membrán, belső szelepszár
 - o vízóra vezetéke
 - o klórzoócella (azokon a típusokon, melyeken van)
 - o Proporcionális regenerálás blokkja (azokon a típusokon, melyeken van)
- Ellenőrizze a flexibilis csőpár tömítettségét és épségét (ha megrongálódott, cserélje ki).
- Ellenőrizze a regenerálási folyamat egyes lépéseit.
- Ellenőrizze a vízlágyító berendezés és a környezetében lévő berendezések általános

HIBAKALAUZ

Probléma	Lehetséges oka	Megszüntetés
A kijelzőn felváltva megjelenik a CHECK és SALT üzenet	Nincs elegendő só a tartályban VAGY a berendezés a regenerálás hibáját észleli.	Töltsön be sót a tartályba. Ha úgy tűnik nem a sóhiány a probléma, forduljon szerviz szakemberhez.
A feljegyzett idő téves.	Nem végezték el a téli/nyári időszámítás miatti átállítást VAGY áramkimaradás volt és az adatok visszaállítás nem működik (elem).	Nullázza az időt (ld. programozás fejezete). Ha a probléma újra felmerül, forduljon szerviz szakemberhez.
Kijelzőn nincs adat.	Nincs elektromos ellátás VAGY elektromos/elektronikus hiba merült fel.	Ellenőrizze a dugaszoló aljzatot, melyhez a berendezést csatlakoztatta. Ha az működő-képes, forduljon szerviz szakemberhez.
Vízlefolyás az evakuálókamrán keresztül (8)	A berendezés regenerál (ami azt jelenti, hogy nics probléma) VAGY A belső alkatrészek meghibásodtak.	Ellenőrizze, hogy a kijelzőn megjelenik-e a REGE 1 , REGE 2 vagy REGE 3 . Ha nem, forduljon szerviz szakemberhez.
A sóoldó tartály túlfolyik (10)	A sóléfelszívó cső nem megfelelően zár vagy folyat.	Ellenőrizze a sóléfelszívó cső (9) és a sólészelep (5) közötti csatlakozást. Ha a probléma nem szűnik meg, forduljon szerviz szakemberhez.
A berendezés által leadott víz már nem tűnik lágy víznek (vízkő tapasztalható).	Számos probléma okozhatja. Végezze el a szomszéd oszlopban megadott ellenőrzéseket.	Mérje meg a maradék keménységet minden egyes a következőkben leírt lépés előtt, majd után, míg megfelelő az érték. Ellenőrizze, hogy a bypass nyitva van-e, hogy így a berendezéshez áramoljon a víz. Ha nem, módosítsa helyzetét. Ellenőrizze, hogy van-e só a tartályban. Ha nincs, töltsön be sót. Ellenőrizze, hogy a só fajtája megfelelően van-e kiválasztva a programban. Ellenőrizze, hogy a szűrő nem tömődött-e el. Ha igen, cserélje ki. Végezze el újra a bekeverést (ld. üzembe helyezés). Ha a probléma nem szűnik meg, forduljon szerviz szakemberhez.
Nem lehet létrehozni a kapcsolatot a Best Water Home alkalmazással.	Nincs felismert jel a lágyító és az okostelefon között	Ellenőrizze a kapcsolat aktiválását az okostelefonon. Használjon kompatibilis okostelefont, amely az Android vagy iOS legújabb verziójával működik. Végezze el az első csatlakozást a lágyító fejétől 70 cm-en belül. A következők esetében a távolság a környezettől függ, de meghaladhatja a 12 métert. Egyszerre csak egy készüléket csatlakoztasson a vízlágyítóhoz. Mielőtt újra próbálná, aktiválja a "Disconnect my lágyítót". Ha a probléma 5 kísérlet után is fennáll, vegye fel a kapcsolatot az értékesítés utáni szolgáltatóval.

AZ ALKALMAZÁS HASZNALATA

AZ ALKALMAZÁS TELEPÍTÉSE

1. Töltse le a Best Water Home alkalmazást, és ellenőrizze le, hogy az applikáció legfrissebb verzióját töltötte le.
2. Regisztráljon fel egy új fiókot az utasítások követésével.
3. Válassza ki az ön lágyítóját a kód nélküli eszközlístából.
4. Aktiválja az okostelefon Bluetooth-ját.
5. Indítsa el a szinkronizálást a használatban lévő lágyító közvetlen közelében.
6. Néhány másodperc szinkronizálás után az alkalmazás csatlakozik a lágyítóhoz. Az adatok frissítése után megjeleníti a sószintet és a vízfogyasztást.

SÓSZINT FRISSÍTÉS

Minden só feltöltése után nyomja meg 5 másodpercig a lágyító SEL / SALT gombját. A "LEVEL" kifejezés megjelenik a lágyító képernyőjén. A fel és le nyilak segítségével válassza ki a sótartályban elért sószintet

lágyító, ahogyan azt a sótartály skálája jelzi.

Indítsa el a szinkronizálást az alkalmazáson: naprakész a sószint!

MŰSZAKI ADATOK

KÖRNYEZETI ADATOK

Megnevezés	Mértékegység	Minden típus
Tápfeszültség	V & Hz	230 +10% / -15% & 50/60 Hz
Max. nyomás	bar	7
Javasolt min. nyomás	bar	lásd a kiegészítő lapot
Min. / Max. vízhőmérséklet	°C	1 / 35
Min. / Max. környezeti hőmérséklet	°C	fagymentes / 40

ÜZEMI ADATOK

Gyantamennyiség	liter	5	10	16	18	20	22	28	40	55	70	SP05	SP20
Sófogás / regenerálás	kg	0,50	1,25	2,00	2,25	2,50	2,75	3,50	5	6,87	8,75	0,50	2,00
Kapacitás a abejövő víz kb. 8,5 nk° keménysége esetén	liter	1650	2300	4800	5200	5300	5900	7500	13000	18000	23000	1250	6000
Kapacitás a abejövő víz kb. 11 nk° keménysége esetén	liter	1250	1800	3600	3900	4000	4400	5600	10000	13000	17000	950	4500
Kapacitás a abejövő víz kb. 14 nk° keménysége esetén	liter	1000	1400	2900	3100	3200	3500	4500	8000	11000	14000	750	3600
Kapacitás a abejövő víz kb. 17 nk° keménysége esetén	liter	800	1200	2400	2600	2700	2900	3700	6600	9100	11000	600	3000
Kapacitás a abejövő víz kb. 19,5 nk° keménysége esetén	liter	700	1000	2100	2200	2300	2500	3200	5700	7800	10000	500	2600
Kapacitás a abejövő víz kb. 22,5 nk° keménysége esetén	liter	600	900	1800	1900	2000	2200	2800	5000	6800	8700	450	2200
Átlagos vízfogyás / regenerálás	liter	50	60	70	70	100	100	120	-	-	-	50	160
Energiafogyasztás víztermelés alatt		6 VA											
Energiafogyasztás regenerálás alatt		25 VA											

(1) - Fenti adatokat 3 bar hálózati víznyomásra és a gyártó által programozott értékekre adtuk meg.

(2) - A fenti táblázatban foglalt kapacitások a teljes vízmennyiség kezelésére vonatkoznak.

Ha bármely adat hiányzik ebből a kézikönyvből, kérjük, olvassa el a kiegészítő lapot.

MEGJEGYZÉS!

A csecsemők tápszerének elkészítéséhez szükséges vizet kizárólag olyan csapból vegye, ami nem lágy vizet ad, mivel bizonyos tápszerek és a lágy víz is nyomokban nátriumot tartalmaznak, amit a csecsemők szervezete csak korlátozott mértékben tolerál.

A termék által kezelt víz felhasználása nem javasolt várandósok és 3 év alatti gyermekek számára a nitritképződés kockázata miatt.

A termék kizárólag ivóvíz minőségű vízzel ellátott hálózatról működtethető. A kezelendő víz hőmérséklete nem haladhatja meg a 30 °C-ot.

Beüzemeléskor, hosszabb (2-3 napot meghaladó) üzemszünet, valamint fertőtlenítés után szigorúan be kell tartani a használati útmutatóban leírtakat. Beüzemeléskor és üzemszünetet követően a terméket regenerálni szükséges. 2-3 napot meghaladó üzemszüneteket követően a terméket regenerálni szükséges. A termék 48 óra állás után egy perces gyorsöblítést, 96 órát követően regenerálást végez. Az átöblítés során nyert vizet ivóvízként, illetve ételkészítési céllal felhasználni nem szabad.

A beüzemelést és a rendszeres fertőtlenítést, karbantartást a forgalmazónak vagy megbízottjának szervizszolgálatásként kell biztosítani a felhasználó részére.

A termék baktériumok elszaporodása elleni védelmét rendszeres, 3 havonta történő fertőtlenítéssel, valamint rendszeres, legalább hetente történő regenerálással biztosítani kell.

A termék alkalmas lehet a vezetékes víz összes keménységének jelentős csökkentésére. A csökkentés mértéke a by-pass beállított keverési arányától függ. Ivóvízként történő felhasználás esetén a by-pass arányt úgy kell beállítani, hogy a kezelt víz összes keménysége legalább 50 CaO mg/l legyen. Egyéb célból történő felhasználás esetén nem látjuk akadályát annak, hogy ennél lágyabb víz kerüljön felhasználásra.

A termékek közintézményekben történő alkalmazását az alábbi kiegészítő alkalmazási feltételek betartása mellett javasoljuk:

- az alkalmazást a helyileg illetékes népegészségügyi hatóságnak be kell jelenteni;
- gyerekintézményben és egészségügyi intézményben a termék alkalmazását nem javasoljuk,
- az elvégzett fertőtlenítésről és egyéb karbantartási műveletekről szerviznaplót kell vezetni;
- a termék használati útmutatóját úgy kell elhelyezni, hogy az minden felhasználó számára elérhető legyen.

ОГЛАВЛЕНИЕ

ТРЕБОВАНИЯ К ЭКСПЛУАТАЦИИ	34
Распаковка.....	34
Место установки	34
Работа с прибором.....	34
Подключение к водопроводной сети.....	34
Подключение к сети электропитания.....	34
Работа с химическими реагентами.....	34
Целостность прибора.....	34
ДЕЙСТВУЮЩИЕ СТАНДАРТЫ.....	34
ГАРАНТИЯ	34
ПРИНЦИП РАБОТЫ УМЯГЧИТЕЛЯ	35
МОНТАЖ – ОБЩИЕ СВЕДЕНИЯ	35
МОНТАЖ	36
ПРОГРАММИРОВАНИЕ	37
ВВОД В ЭКСПЛУАТАЦИЮ	37
Регенерация.....	37
Настройка остаточной жесткости воды.....	37
ЭКСПЛУАТАЦИЯ	38
Повторное заполнение солью.....	38
АВТОМАТИЧЕСКОЕ ОТОБРАЖЕНИЕ	
СООБЩЕНИЙ НА ДИСПЛЕЕ.....	38
Регенерация в ручном режиме.....	38
Подтверждение получения сигналов	
о нехватке соли.....	38
Отключение питания.....	38
Режим ожидания.....	38
РАСШИРЕННОЕ ПРОГРАММИРОВАНИЕ	38
ПЛАНОВОЕ ТЕХОБСЛУЖИВАНИЕ	39
Плановое техобслуживание.....	39
РАСШИРЕННОЕ техобслуживание.....	39
УСТРАНЕНИЕ НЕПОЛАДOK	40
ТЕХНИЧЕСКИЕ ХАРАКТЕРИСТИКИ	41
Экологические характеристики.....	41
Эксплуатационные характеристики.....	41

Благодарим вас за доверие, которые вы оказали нашей компании, купив наш умягчитель воды.

ВНИМАНИЕ! Перед подключением умягчителя к водопроводной сети или сети электропитания, а также его вводом в эксплуатацию, пользованием и техобслуживанием, просим внимательно ознакомиться с настоящей инструкцией. Несоблюдение инструкции может повлечь за собой аннулирование товарной гарантии.

ТРЕБОВАНИЯ К ЭКСПЛУАТАЦИИ

ПОЛЬЗОВАНИЕ

Настоящий прибор предназначен для очистки воды только питьевого качества. Поэтому, подключайте его только к водопроводной сети, работающей в соответствии с действующими стандартами.

РАСПАКОВКА

Удостоверьтесь, что ни сам прибор, ни его упаковка не были повреждены во время перевозки. В случае заметных повреждений прибора не пользуйтесь им и обратитесь в организацию, в которой вы его приобрели.

МЕСТО УСТАНОВКИ

Место, в котором вы устанавливаете умягчитель, должно быть:

- ровным, чистым, сухим, легко вентилируемым и не доступным для лиц, не имеющих на это разрешения
- защищено от воздействия неблагоприятных погодных условий, источников тепла и паров химикатов

РАБОТА С ПРИБОРОМ

Владелец прибора обязан обеспечить проведение монтажа прибора, ухода за ним и его техобслуживания только лицом, имеющим на это разрешение, обладающим квалификацией и инструментарием для этого и полностью ознакомленным с настоящей инструкцией.

Все работы с прибором должны проводиться в соответствии с действующими стандартами и с учетом условий помещения, в котором он установлен, – прежде всего, особенностей подключения к водопроводу, сети электропитания и обращения с химическими реагентами (см. ниже).

ПОДКЛЮЧЕНИЕ К ВОДОПРОВОДНОЙ СЕТИ

Особенно важно установить эффективные предохранители гидравлического удара, если система поступления и/или вывода воды из прибора подключена к устройствам, в которых вероятность гидравлического удара существует (например, соленоидные клапаны).

ПОДКЛЮЧЕНИЕ К СЕТИ ЭЛЕКТРОПИТАНИЯ

Не пользуйтесь промежуточными соединительными устройствами (шнур-удлинитель, блок розеток питания) между самим прибором и розеткой в стене.

Удостоверьтесь, что сеть питания соответствует действующим электротехническим стандартам – особенно в части электрического заземления и электрической безопасности.

Не пытайтесь подключить прибор в сеть в случае поврежденной провода электропитания к нему. Чтобы получить новый комплект «провод + преобразователь», обратитесь в организацию, в которой вы приобрели прибор.

Перед включением прибора в стенную розетку, отключите розетку от сети питания при помощи специального разъединителя (или сняв соответствующий предохранитель).

Если прибор установлен рядом с оборудованием с мощными электромагнитными излучениями (например, преобразователь высокой мощности), усильте данную стандартную защиту от них при помощи системы защиты от электромагнитных излучений и экранированного провода.

Не открывайте электрический контроллер прибора самостоятельно, если у вас нет необходимой для этого квалификации. **Вас может убить током!**

РАБОТА С ХИМИЧЕСКИМИ РЕАГЕНТАМИ

Для проведения некоторых операций по обслуживанию вам могут потребоваться химические реагенты. Пользователь прибора должен полностью осознавать связанные с этим опасности и, соответственно, пользоваться средствами персональной и коллективной защиты.

Очищайте поверхность прибора только спиртом и спиртосодержащими средствами, но не моющими средствами, содержащими вещества, растворяющие пластик.

ЦЕЛОСТНОСТЬ ПРИБОРА

Самостоятельное внесение изменений в прибор и его настройка без предварительного письменного разрешения предприятия-изготовителя не допускается.

ДЕЙСТВУЮЩИЕ СТАНДАРТЫ

Прибор изготовлен в соответствии со следующими директивами:

- Директива 2014/30/UE по электромагнитной совместимости
- Директива 2014/35/UE по электрическому оборудованию для применения под определенным уровнем напряжения
- Директива 2006/42/UC от 17.05.2006 года о машинах; Директива 98/37/ЕС о поправках к ней
- Директива по радиоаппаратуре RED 2014/53/UE о допусении радиоаппаратуры на рынок
- Директива 2011/65/UE от 08.06.2011 года об ограничении использования некоторых

опасных веществ в электрическом и электронном оборудовании; Директива 2002/95/ЕС о поправках к ней

- На прибор распространяется действие Директивы 2014/68/ЕU от 15.05.2014 года по оборудованию, работающему под давлением. Он соответствует требованиям Статьи 4, пункт 3 (разработка и производство продукции в соответствии с отраслевым регламентом), но не относится к категориям I-IV, и поэтому не подлежит обязательной маркировке в ЕС как оборудование, работающее под давлением.
- Защита от загрязнения питьевой воды в водопроводе и общие требования к аппаратуре по предотвращению ее загрязнения в случае обратного водотока (в соответствии с действующим законодательством)
- Стандарт EN 973 по хлориду натрия типа «А», применительно к регенерации ионообменных смол, используемых при умягчении питьевой воды
- Уровень акустического давления: ниже 70 дБ
- Данное обозначение подтверждает соответствие прибора Директиве по утилизации электрического и электронного оборудования / Euro-pean Directive on Waste Electronic and Electrical Equipment (Директива WEEE). то означает необходимость сбора электрических и электронных компонентов в отдельные мусорные ящики и их утилизации в соответствии с инструкциями. Это обеспечит снижение вредного воздействия и возможных рисков для окружающей среды и здоровья человека



ГАРАНТИЯ

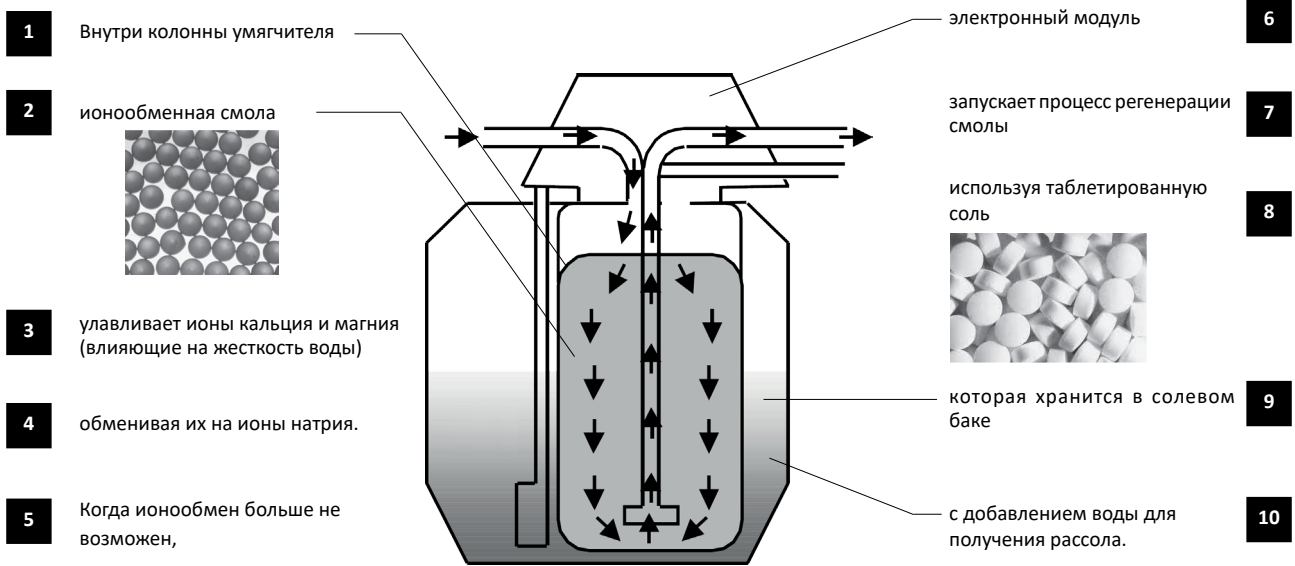
В случае неправильной работы продукта в течение гарантийного периода, вам необходимо связаться с вашим партнером по контракту, монтажной компанией и указать тип фильтра и серийный номер изделия (см. спецификации или табличку на фильтре с обозначением типа). Не соответствие условиям монтажа и ответственности оператора приводит к утрате гарантии и отказу от обязательстве со стороны продавца. Части, подверженные износу, и последствия, связанные с несвоевременной заменой таких частей, не входят в гарантию.

BWT не несет ответственности при отказе фильтра или при недостаточной производительности фильтра, вызванными неправильным выбором/комбинацией материалов, продуктами, подверженными постоянной коррозии или отложениям железа и марганца, включая любые повреждения, связанные с приведенными выше факторами. Гарантия утрачивает силу в следующих случаях:

- Установка прибора с подключением к сети, подающей воду, не соответствующую нормам СанПин
- Несоблюдение требований, приведенных в данной главе
- Несоблюдение требований к монтажу прибора (см. § «МОНТАЖ»)
- Несоблюдение требований к техобслуживанию (см. § «ПЛАНОВОЕ ТЕХОБСЛУЖИВАНИЕ»)
- Несоблюдение экологических требований (см. § «ТЕХНИЧЕСКИЕ ХАРАКТЕРИСТИКИ»)

ПРИНЦИП РАБОТЫ УМЯГЧИТЕЛЯ

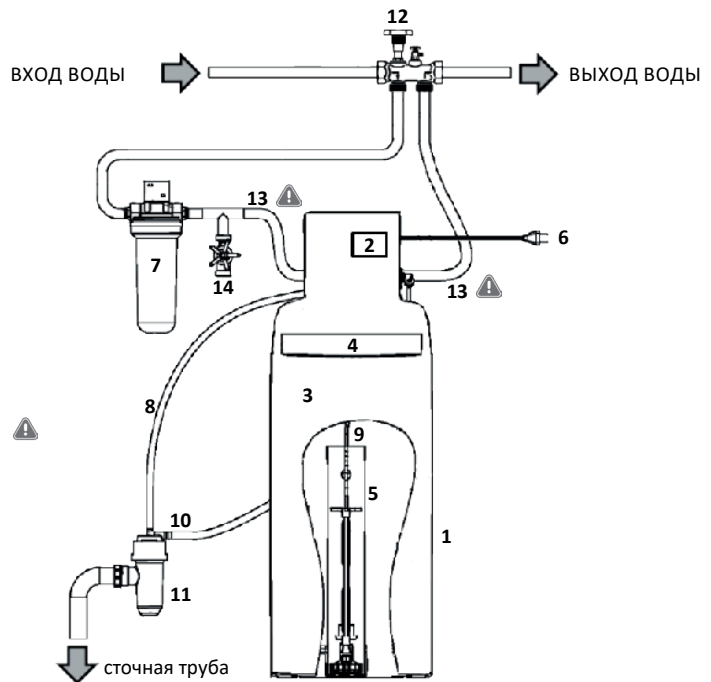
Принцип работы умягчителя приведен на схеме ниже:



МОНТАЖ – ОБЩИЕ СВЕДЕНИЯ

Умягчитель включает в себя элементы и детали, перечисленные и отраженные на иллюстрации ниже. Детали, поставляемые в комплекте с умягчителем.

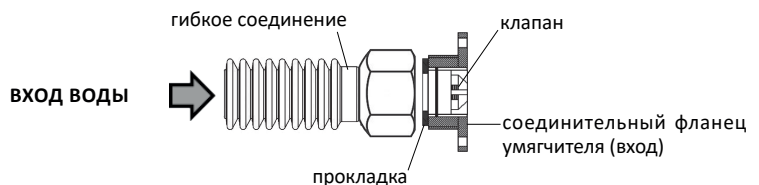
1. Умягчитель
2. Контроллер
3. Солевой бак
4. Крышка солевого бака
5. Клапан солевого раствора
6. Шнур и вилка электропитания
7. Фильтр предварительной очистки (опционально)
8. Дренажная трубка
9. Шланг для всасывания солевого раствора
10. Переливной патрубок солевого бака
11. Сифон (опционально)
12. Клапан-байпас (опционально)
13. Гибкие шланги для подачи/отвода воды (опционально)
14. Кран для полива сада (опционально)



Лицо, проводящее монтаж, обязательно удостовериться, что процедура монтажа не создает условий для гидравлического удара, который может нарушить работу умягчителя. Мы снабжаем наши умягчители управляющим клапаном, устанавливаемым на соединительном фланце, обеспечивающем поступление воды. В случае экстремальных условий эксплуатации и монтажа прибора, управляющий клапан может соскочить с фланца. Чтобы избежать этого, необходимо обязательно подсоединить к умягчителю гибкие шланги (по схеме, приведенной ниже).

ВНИМАНИЕ! Не устанавливайте редуктор или адаптер между соединительным фланцем умягчителя и гибким шлангом. Гибкий шланг того же диаметра, что и у фланца, должен сформировать прокладку, закрепляющую клапан в его гнезде.

Мы также рекомендуем установить систему обнаружения утечек (например, BWT AQAStop).



МОНТАЖ

Цифры, указанные жирным шрифтом, касаются пометок в главе «МОНТАЖ – ОБЩИЕ СВЕДЕНИЯ»

<p>Плотно закрепите гидравлический блок 1</p> <p>Предварительное закрепление гидравлического блока на корпусе принципиально важно, так как во время перевозки его крепление могло ослабнуть</p> 	<p>Проверьте давление в сети 2</p> <p>Давление должно быть в пределах, указанных в дополнительном листе. Выше 7 бар, установите редуктор давления.</p> 
<p>Проверьте розетку питания 3</p> <p>Проверьте, есть ли розетка питания с напряжением в сети на уровне 230В на расстоянии менее 1,20 метров</p> 	<p>Установите кран для исходной не умягченной воды, если это необходимо (14) 4</p> <p>В случае необходимости хранения исходной, неочищенной воды (например, для полива сада и т.д.)</p> 
<p>Установите фильтр предварительной очистки, (по необходимости)(7) 5</p> <p>Установите и подключите до умягчителя фильтр предварительной очистки, если это необходимо.</p> <p>Соблюдайте указание о направлении движения воды, приведенное на головной части фильтра.</p> <p>Закрепите головную часть фильтра на стене при помощи консоли, не закручивая на ней винты слишком плотно.</p> 	<p>Установите клапан-байпас, если это необходимо (12) 6</p> <p>Примечание: на иллюстрации показан латунный одноблочный клапан-байпас настенного крепления.</p> <p>Установите клапан-байпас на трубе в соответствии с направлением движения воды</p> <p>Поверните кран клапана-байпаса в положение клапана-байпаса умягчителя.</p> 
<p>Установите умягчитель (1) в предназначенном для него месте 7</p> <p>Установите прибор в окончательное положение (см. размеры в листе «Комплект поставки»)</p> <p>Пол должен быть чистым и ровным (без уклонов)</p> <p>Контроллер (2) и крышка (4) должны остаться на доступном расстоянии</p>	<p>Установите и подключите клапан солевого раствора (5) 8</p> <p>Откройте крышку солевого бака (4), снимите крышку (17) и выньте клапан солевого раствора (5) из солевого колодца (16)</p> <p>Установите высоту поплавка (X), подняв стержень, на уровень, указанный в листе «Комплект поставки» Удостоверьтесь, что шланг для всасывания солевого раствора (9) обрезан ровно с обоих концов; вставьте его в паз (15) и закрепите на фитинге, находящемся на подножии клапана солевого раствора (18), при помощи крыльчатой гайки (19)</p>  <p>Вновь поместите клапан солевого раствора (5) на дно солевого колодца (16), проведите шланг для всасывания солевого раствора (9) через отверстие в колпачке (17); затем снова установите колпачок на солевом колодце (16)</p> <p>Проведите шланг для всасывания солевого раствора (9) через специальное отверстие в солевом баке, проверив, нет ли в этом шланге каких-либо сгибов</p>
<p>Подключите гидравлический блок 9</p> <p>Соедините шланг для всасывания солевого раствора (9) с быстросъемным фитингом (20)</p> <p>Соедините гибкие шланги для ввода и слива воды (13) с фланцевыми фитингами (21) и (22) гидравлического блока соответственно</p> <p>Подсоедините дренажную трубу (8) на шлицевом фитинге (23) и плотно закрепите ее при помощи хомута шланга (<i>muna Serflex</i>)</p> <p>Подсоедините вилку хлорирующего элемента, если в умягчителе есть эта опция (24)</p> 	<p>Подключите дренажные выходы 10</p> <p>Соедините дренажную трубу (8) с верхним фитингом сифона (11) и плотно закрепите его при помощи хомута шланга (<i>muna Serflex</i>)</p> <p>Сифон обеспечивает обязательную защиту бытовой водопроводной сети от обратного притока воды из канализации</p> <p>Соедините переливной патрубок солевого бака (10) с боковым фитингом сифона (11), сохраняя не менее, чем 2% уклон (2 см на метр) для перелива из бака в сифон. Затем плотно закрепите его при помощи хомута шланга (<i>muna Serflex</i>)</p> <p>Перелив должен проходить естественно, под действием гравитации, максимально простым и коротким путем. Если это невозможно, установите подъемную насосную установку, совместимую с соленой водой.</p> <p>Соедините сифон (11) с дренажом при помощи жесткой ПВХ трубы диаметром 40 мм, плотно закрепленной на фитинге (25)</p> 
<p>Завершите все требуемые подключения и стравите воздух 11</p> <p>Перед тем, как открыть доступ воды в установку, прочистите и промойте трубы, находящиеся выше клапана-байпаса по течению воды</p> <p>Подключите входные и выходные гибкие шланги (13) к сетевой трубе, с учетом направления движения воды</p> <p>Постепенно откройте кран клапана-байпаса (или запорный клапан установки, находящийся выше по течению воды)</p> <p>Стравите оставшийся воздух при помощи винта продувки на фильтре (развинтите его, затем – стравив воздух – закрутите его снова) или точкой отвода ниже по потоку, если фильтр не оборудован.</p> <p>Включите вилку питания умягчителя в розетку питания.</p>	

ПРОГРАММИРОВАНИЕ

При первом запуске прибора в эксплуатацию на его дисплее, через несколько секунд появится сигнал «SERV». Это – первый этап программирования параметров его работы, при котором вы можете использовать 5 клавиш:

Клавиша	Название	Функция
←M	Left / Menu («Влево/Меню»)	<ul style="list-style-type: none"> Активирует меню путем длительного нажатия кнопки (5 секунд) Продолжает отмену установленных параметров без регистрации
↓	Down («Вниз»)	<ul style="list-style-type: none"> Движение вниз внутри перечня опций Снижение/изменение величины параметра
↑	Up («Вверх»)	<ul style="list-style-type: none"> Движение вверх внутри перечня опций Повышение/изменение величины параметра
→	Right («Вправо»)	<ul style="list-style-type: none"> Движение от цифр слева к цифрам справа (пример: от часов до минут) Информация об уровне соли при заполнении
OK	Enter («Ввод»)	<ul style="list-style-type: none"> Вход в меню Установка валидации Длительное нажатие кнопки (5 секунд) инициирует процесс регенерации, управляемый в ручном режиме. Краткое нажатие кнопки во время этого процесса инициирует следующий этап

Для программирования параметров умягчителя необходимо и достаточно совершение действий, приведенных ниже.

При этом вам необходимо знать жесткость исходной воды. Вы можете измерить ее предварительно сами, либо узнать, обратившись в сертифицированную лабораторию.

Сначала нажмите клавишу «M» 3 секунды, пока на дисплее не появится сигнал «LANG»

Действие №	Сигнал на экране	Задача	Ваши действия
1	LANG _ : _	Изменение языка, если необходимо	Язык по умолчанию: французский OK: изменить ←M: отменить
	FR _ : _	Выбор языка	↓↑: выбрать OK: подтвердить ←M: отменить
2	HOUR 00:00	Программирование времени: в часах	↓↑: изменить →: перейти к минутам OK: подтвердить ←M: отменить
	MIN 15:00	Программирование времени: в минутах	↓↑: изменить →: вернуться к часам OK: подтвердить ←M: отменить
3	TYPE/ SALtAbI	Укажите тип соли, используемой в некоторых приборах	↓↑: выбрать OK: подтвердить ←M: отменить
4	VOLUME 16 L	Укажите объем смолы внутри умягчителя (в литрах)	↓↑: выбрать OK: подтвердить ←M: отменить
5	HARDN °F	Выбор единицы жесткости: Французский (°F) или немецкий (°dH) градус жесткости	↓↑: выбрать OK: подтвердить ←M: отменить
	IN 30 °F	Введите жесткость исходной воды (единицей жесткости может быть °dH)	↓↑: выбрать OK: подтвердить ←M: отменить
	OUT 5°F	Введите жесткость умягченной воды (единицей жесткости может быть °dH)	↓↑: выбрать OK: подтвердить ←M: отменить

ВВОД В ЭКСПЛУАТАЦИЮ

РЕГЕНЕРАЦИЯ

На дисплее умягчителя высвечивается сигнал: «REGE?»

Нажмите клавишу «OK» (1 или 3 раза, в зависимости от модели прибора). Появится сигнал «REGE 1», и начнется процесс полной регенерации.

Постепенно откройте кран клапана-байпаса; => поток воды направится из гидравлического блока в дренаж через трубу отвода. Дайте воде стечь в дренаж, чтобы умягчитель был промыт полностью.

Чтобы прекратить промывание, нажмите клавишу «OK» на 5 секунд. На дисплее появится сигнал «SERV».

НАСТРОЙКА ОСТАТОЧНОЙ ЖЕСТКОСТИ ВОДЫ

Жесткость воды измеряется в градусах – французских (°f) или немецких (°dH).

1 °f = 10 миллиграмм «накипи» на один литр воды

1 °dH = 1,78 °f

Жесткость воды определяется при помощи комплекта реактивных полосок или цветного жидкого реагента. Более подробно об этом – см. далее, в главе «Плановое техобслуживание»

Вы можете также смешивать умягченную прибором воду с исходной водой при помощи смесителя на задней стороне гидравлического блока. Это позволит вам получить желаемую остаточную жесткость воды на уровне нескольких градусов.

Сначала поверните регулятор (26) против часовой стрелки до упора. Затем закрутите регулятор (27), пока он не достигнет самого низкого уровня. Таким образом, вода на выходе будет умягченной полностью (жесткость = 0°).

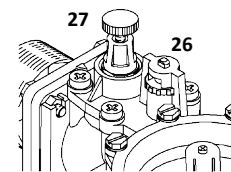
После этого поверните регулятор (26) по часовой стрелке в пол-оборота. Это позволит умягченную воду слегка смешивать с исходной водой.

Слегка откройте любой кран, находящийся ниже умягчителя по течению воды, (либо используйте кран для отбора проб клапана-байпаса) и измерьте жесткость воды в этой точке. При помощи регулятора (26) настройте жесткость на низкий расход воды:

- По часовой стрелке, чтобы повысить ее
- Против часовой стрелки, чтобы снизить ее
Чтобы настроить жесткость на высокий расход воды, сильно откройте кран ниже умягчителя по течению воды и снова измерьте жесткость.

На этот раз настраивайте жесткость при помощи регулятора (27):

- Откройте регулятор, чтобы повысить жесткость
- Закрутите регулятор, чтобы снизить жесткость



ВНИМАНИЕ! Пользователь должен самостоятельно определять остаточную жесткость, совместимую с приборами, устанавливаемыми ниже умягчителя по течению воды.

ЭКСПЛУАТАЦИЯ

ПОВТОРНОЕ ЗАПОЛНЕНИЕ СОЛЬЮ

Данный прибор работает на регенерационной соли, специальной созданной для умягчения воды. Дно солевого бака должно быть всегда покрыто твердым слоем соли, по всей поверхности. Солевая вместимость умягчителя приведена в листе «Комплект поставки», а также в главе «ТЕХНИЧЕСКИЕ ХАРАКТЕРИСТИКИ» настоящей инструкции. Это поможет вам определить потребление соли на каждый цикл регенерации.

Уровень соли в умягчителе можно отслеживать по смартфону (опционально):

После каждого наполнения бака солью, вводите величину уровня соли так, чтобы смартфон мог отслеживать ее.

-Полнив уровень соли, проверьте его величину по шкале, установленной внутри солевого бака

-На 5 секунд нажмите клавишу \rightarrow , чтобы увидеть уровень соли (сигнал «LEVEL») на дисплее

-Выбирайте уровень соли, нажимая клавиши \downarrow и \uparrow

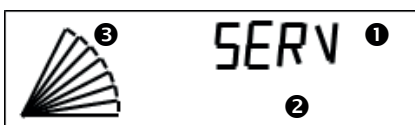
-Подтвердите, нажав «OK»

АВТОМАТИЧЕСКОЕ ОТОБРАЖЕНИЕ СООБЩЕНИЙ НА ДИСПЛЕЕ

Дисплей отражает следующее:

- ① - верхняя информационная строка
- ② - нижняя информационная строка
- ③ - индикатор-шкала с 10 сегментами; демонстрирует степень автономности, остающуюся у умягчителя перед следующей регенерацией (шаг сегмента: 10%). В примере, приведенном на иллюстрации, индикатор показывает остаточную автономность на уровне 70%

Сигналы, появляющиеся на дисплее в зависимости от этапа работы прибора:



РЕГЕНЕРАЦИЯ В РУЧНОМ РЕЖИМЕ

Вы можете запустить процесс регенерации умягчителя в любой момент, длительно нажав клавишу «OK» (на 5 секунд).

Если вы это делаете в тестовых целях, вы также можете вручную переходить от одного этапа процесса к другому, нажимая клавишу «OK» кратко.

ПОДТВЕРЖДЕНИЕ ПОЛУЧЕНИЯ СИГНАЛОВ О НЕХВАТКЕ СОЛИ

Как только вы пополните бак солью, то чтобы этот сигнал тревоги исчез с дисплея, вам может потребоваться только подождать до следующей регенерации. При этом мы рекомендуем немедленно подтвердить получение сигнала тревоги следующим образом:

- Длительно (на 5 секунд) нажмите клавишу «M»
- Затем нажмите эту же клавишу кратко, чтобы «пробежать» имеющиеся меню, пока

SERV	Чередование	968	Прибор в рабочем режиме: он вырабатывает умягченную воду. Его автономность в обработке воды перед регенерацией составляет при этом 968 литров
REMP L		375	Воду заливают в солевой бак (см. главу «РАСШИРЕННОЕ ПРОГРАММИРОВАНИЕ»). Эта процедура занимает 375 секунд
SAUM		180	В солевом баке солевой раствор проходит подготовку к следующей регенерации; этот процесс займет 180 минут
REGE 1		00:45	Умягчитель проходит первый активный этап регенерации, завершающийся в течение 0 минут и 45 секунд
REGE 2		18:35	Умягчитель проходит второй активный этап регенерации, завершающийся в течение 18 минут и 35 секунд
REGE 3		02:15	Умягчитель проходит третий активный этап регенерации, завершающийся в течение 2 минут и 15 секунд
CHECK	Чередование	SALT	Умягчитель обнаруживает нехватку соли и уведомляет пользователя о необходимости проверить уровень соли в солевом баке
STD-BY	Чередование	968 12:30 12:30	Регенерационная функция: «OFF» (см. сведения о режиме ожидания на следующей странице). Умягчитель вырабатывает умягченную воду до тех пор, пока это позволяет его автономность (здесь: автономность на уровне 968 литров)

на дисплее не появится:

CHECK / SALT (в чередующемся режиме)

ON

• Один раз нажмите клавишу \uparrow или \downarrow , чтобы в нижней строке появилось «OFF»

• Для подтверждения нажмите клавишу «OK»

• На 5 секунд нажмите клавишу «M», чтобы выйти из меню: сигнал тревоги исчезнет

ОТКЛЮЧЕНИЕ ПИТАНИЯ

В случае отключения питания во время регенерации, процесс возобновится на том этапе процесса, на котором он был прерван.

В случае отключения питания во время работы умягчителя, прибор перезапустится в рабочий режим.

РЕЖИМ ОЖИДАНИЯ

Вы можете не допустить прохождение умягчителем процесса регенерации – будь то в автоматическом или ручном режиме.

Это может быть полезно, например, если вы ждете помощи специалиста в случае технической проблемы. Поэтому:

- Длительно (на 5 секунд) нажмите клавишу «M»
- Затем нажмите эту же клавишу кратко, чтобы «пробежать» имеющиеся меню, пока на дисплее не появится:

STD-BY

OFF

• Один раз нажмите клавишу \downarrow или \uparrow , чтобы в нижней строке появилось «ON»

• Для подтверждения нажмите клавишу «OK»
На дисплее начнется чередование сигнала «STD-BY» с величиной автономности умягчителя.

Для отмены этой функции, вернитесь в меню «STAND-BY» (ожидание) и переключите нижнюю строку на «OFF»

РАСШИРЕННОЕ ПРОГРАММИРОВАНИЕ

Набрав код «23», вы сможете быстро просмотреть данные. При этом данный режим будет работать так же, как и обычный режим программирования. Расширенное программирование можно проводить только при наличии необходимой для этого квалификации. Любая допущенная при этом ошибка может нарушить работу прибора, и лицо, проводящее расширенное программирование не квалифицированно, понесет за это персональную ответственность.

Действие №	Сигнал на экране	Задача	Ваши действия
0	PASSW? 00	Ввод пароля для перехода к расширенному программированию	$\downarrow\uparrow$: изменить OK: подтвердить \leftarrow M: отменить
1	СТАТИС	Активация статистического объема	$\downarrow\uparrow$: изменить OK: подтвердить \leftarrow M: отменить
2	PROP R ON	Включение/отключение функции пропорциональной регенерации	\downarrow : вкл/выкл OK: подтвердить \leftarrow M: отменить
3	САРА 80	Изменение умягчающей способности прибора, установленной автоматически, после выбора величины объема смолы (этап 3 обычного программирования)	$\downarrow\uparrow$: изменить OK: подтвердить \leftarrow M: отменить
4	CONSU 71	Установка расхода воды на одну полную регенерацию <i>Только в приборах, уровень соли в которых отслеживается по смартфону!</i>	$\downarrow\uparrow$: изменить OK: подтвердить \leftarrow M: отменить

5	SALT 2000	Установка расхода соли на одну полную регенерацию <i>Только в приборах, уровень соли в которых отслеживается по смартфону!</i>	↓↑: изменить OK: подтвердить ←M: отменить
6	VOL OK 856	Уровень умягченной воды (только для ознакомления). Здесь: 856 литров	←M: перейти к следующему этапу
7	PEAKFL 1068	Пиковый расход, с момента последней регенерации (только для ознакомления). Здесь: 1068 литров в час	←M: перейти к следующему этапу
8	N REGE 48	Количество регенераций, проведенных с момента ввода прибора в эксплуатацию Возможно перепрограммирование	↓↑: изменить OK: подтвердить ←M: отменить
9	CHLOR OFF	Включение/отключение функции хлорирования	↓↑: изменить OK: подтвердить ←M: отменить
10	ALARME OFF	Функция сигнализации нехватки соли включена/отключена	↓↑: изменить OK: подтвердить ←M: отменить
11	SAFE L 2 50	Величина безопасного уровня = величина остаточной регенерирующей способности, достижение которой запускает процесс регенерации	↓↑: изменить OK: подтвердить ←M: отменить
12	REGE T 2:00	Время начала регенерации	↓↑: изменить OK: подтвердить ←M: отменить
13	PRESS 4	Давление в водопроводной сети; программируется для проведения пропорциональной регенерации	↓↑: изменить OK: подтвердить ←M: отменить
14	FUL RG 5	Частота полных регенераций (во избежание потери регенерирующей способности, растущей со временем) для умягчителей с функцией пропорциональной регенерации. Здесь: одна полная на каждые 5 регенераций	↓↑: изменить OK: подтвердить ←M: отменить
15	STEPS	Настройка длительности каждого этапа регенерации Возможна настройка длительности следующих этапов регенерации: обратная промывка (BACKW); всасывание (ASPI); быстрая промывка (FAST); подготовка солевого раствора (пропорциональная регенерация) (BRINE); повторное заполнение бака (пропорциональная регенерация) (REFILL). Внимание: Если конкретные сроки указаны в прилагаемом листе Объем поставки, их необходимо установить соответствующим образом, так как они соответствуют конфигурации устройства.	OK: ввести меню, либо ←M; тогда ↓↑: изменить OK: подтвердить ←M: отменить
16	FORCED NONE	После длительного периода без расхода воды включите («ON») или отключите («OFF») режим автоматической, принудительной регенерации	↓↑: активировать OK: подтвердить ←M: отменить
17	RESET OFF	Восстановите первоначальные заводские настройки показателей	↓↑: включить OK: подтвердить (2 раза) ←M: отменить

ПЛАНОВОЕ ТЕХОБСЛУЖИВАНИЕ

ПЛАНОВОЕ ТЕХОБСЛУЖИВАНИЕ

Техобслуживание прибора на этом уровне может проводить любое лицо, при условии соблюдения указаний, приведенных ниже. Мы настоятельно рекомендуем их соблюдать, чтобы сохранить работоспособность прибора как можно дольше.

Указания по техобслуживанию	Частота обслуживания и расходные материалы
Проверка уровня соли в баке	Еженедельно, либо в случае поступления сигнала тревоги. Пополняйте запас соли в баке по мере необходимости. <i>Отслеживание уровня соли в приборах по смартфону: не забудьте ввести уровень соли, достигнутый после пополнения бака; см. пояснения в главе «ЭКСПЛУАТАЦИЯ»</i>
Замените фильтрующий элемент фильтра (7) Существуют разные модели фильтров. Для замены фильтрующего элемента: <ul style="list-style-type: none"> Отключите прохождение воды выше и ниже по течению Сбросьте давление при помощи винта продувки на фильтре Отвинтите прозрачную чашу фильтра и снимите фильтрующую расходную часть Замените ее новой Осторожно привинтите чашу обратно 	Раз в 6 месяцев или чаще, если вы заметите значительное падение давления в кранах
Общая проверка, чистка/мойка и защита <ul style="list-style-type: none"> Пользуйтесь при этом комплектом средств AQA clean (или комплектом, аналогичным ему), адаптируя используемые продукты и указывая то, как следует ими пользоваться в инструкции по пользованию к ним Проверьте жесткость исходной воды выше и жесткость умягченной воды – ниже прибора по течению, при помощи комплекта средств для анализа 	Раз в год пользуйтесь следующими средствами: -Комплект средств AQA clean , в том числе: ●Набор для определения жесткости воды ●Жидкое моющее средство ●Средство защиты смолы -Автономный набор для определения жесткости воды -Автономное жидкое моющее средство
Проверка настроек	Проверьте время на дисплее прибора
Изменение времени	Переход к отражению зимнего/летнего времени на дисплее в автоматическом режиме не происходит. Поэтому изменяйте время по процедуре, предусмотренной в главе «ПРОГРАММИРОВАНИЕ»

УСТРАНЕНИЕ НЕПОЛАДОК

Проблема	Причины проблемы	Устранение проблемы
На дисплее поочередно появляются сигналы «CHECK» и «SALT»	В баке осталось слишком мало соли ИЛИ Прибор обнаружил неполадки в процессе регенерации	Пополните бак солью Если признаков необходимости пополнения бака нет, обратитесь в службу технической поддержки
Закрепленное время неверно.	Не проведено переключение на отражение зимнего/летнего времени ИЛИ Произошло отключение питания, и не работает функция восстановления данных (аккумулятор КО)	Перенастройте время (см. главу «ПРОГРАММИРОВАНИЕ») Если проблема появится снова, обратитесь в службу технической поддержки
Данные на дисплее не отражаются	Отключено питание ИЛИ Произошел отказ в работе электрической или электронной аппаратуры	Проверьте розетку питания, к которой подключен прибор Если розетка работает, обратитесь в службу технической поддержки
Вода проходит через трубу для отвода (8)	Прибор проходит регенерацию (значит, проблем нет) ИЛИ Произошел отказ в работе внутренних компонентов прибора	Проверьте сигнал, отражаемый на дисплее прибора: REGE 1 , REGE 2 или REGE 3 Если нет, обратитесь в службу технической поддержки
Вода переливается через соляной бак (10)	Цепочка прохождения солевого раствора неплотно закреплена или протекает	Проверьте соединение между шлангом для всасывания солевого раствора (9) и клапаном солевого раствора (5) Если проблема остается, обратитесь в службу технической поддержки
Вода, поступающая из прибора, утратила признаки умягченности (вновь появилась накипь и т.д.)	Возможных причин много. Проведите все процедуры проверки, приведенные в следующей колонке	Сначала измерьте остаточную жесткость один раз, затем – после совершения каждой из процедур, приведенных ниже, – пока не получите нормальный результат Удостоверьтесь, что клапан-байпас открыт, так что вода проходит в умягчитель. Если нет, измените его положение Удостоверьтесь, что в баке еще есть соль. Если нет, пополните его Удостоверьтесь, что при программировании тип соли подобран правильно Удостоверьтесь, что фильтрующий элемент не засорен. Если да, замените его Еще раз проверьте процедуру смешивания (см. главу «ВВОД В ЭКСПЛУАТАЦИЮ») Если проблема остается, обратитесь в службу технической поддержки
Невозможно установить соединение с приложением Best Water Home.	Нет сигнала между умягчителем и смартфоном	Проверьте активацию подключения на смартфоне. Используйте совместимый смартфон с последней версией Android или iOS. Сделайте 1-ое соединение в пределах 70 см от головной части умягчителя. Расстояние зависит от окружающей среды, но может превышать 12 метров. Подключайте к умягчителю только одно устройство за раз. Активируйте «Отключить мой умягчитель» перед повторной попыткой. Если проблема сохраняется после 5 попыток, свяжитесь со службой поддержки.

ИСПОЛЬЗОВАНИЕ ПРОГРАММЫ

УСТАНОВКА ПРИЛОЖЕНИЯ

1. Скачайте приложение "Best Water Home" и убедитесь, что все обновления для смартфона выполнены.
2. Откройте аккаунт, следуя инструкциям.
3. Выберите умягчитель из списка устройств "без кода".
4. Активируйте Bluetooth на смартфоне.
5. Запустите синхронизацию в непосредственной близости от используемого умягчителя.
6. После нескольких секунд синхронизации приложение подключается к умягчителю. Обновление данных отображает уровень соли и расход воды.

ОБНОВЛЕНИЕ УРОВНЯ СОЛИ

После каждого добавления соли на 5 секунд нажимайте кнопку SEL/SALT на умягчителе. Слово "УРОВЕНЬ" появляется на дисплее умягчителя. Стрелками вверх и вниз выберите уровень соли в емкости умягчителя, как указано на шкале бака.
Запустите синхронизацию в приложении: уровень соли в актуальном состоянии!

ТЕХНИЧЕСКИЕ ХАРАКТЕРИСТИКИ

ЭКОЛОГИЧЕСКИЕ ХАРАКТЕРИСТИКИ

Характеристики	Единица измерения	Все модели
Напряжение электропитания	В	230 + 10% / -15%
	Гц	50/60 Гц
Максимальное давление	бар	7
Рекомендуемое минимальное давление	бар	см. дополнительный лист
Минимальная температура воды	°С	1
Максимальная температура под давлением	°С	35
Минимальная температура окружающего воздуха	°С	Температуры, не приводящие к образованию инея
Максимальная температура окружающего воздуха	°С	40

ЭКСПЛУАТАЦИОННЫЕ ХАРАКТЕРИСТИКИ

Объем смолы	л	5	10	16	18	20	22	28	40	55	70	SP05	SP20
Расход соли на 1 регенерацию	кг	0,50	1,25	2,00	2,25	2,50	2,75	3,50	5	6,87	8,75	0,50	2,00
Умягчающая способность при снижении жесткости на 15 °f (около 8,5 °dH / 3°Ж)	л	1650	2300	4800	5200	5300	5900	7500	13000	18000	23000	1250	6000
Умягчающая способность при снижении жесткости на 20 °f (около 11 °dH / 4°Ж)	л	1250	1800	3600	3900	4000	4400	5600	10000	13000	17000	950	4500
Умягчающая способность при снижении жесткости на 25 °f (около 14 °dH / 5°Ж)	л	1000	1400	2900	3100	3200	3500	4500	8000	11000	14000	750	3600
Умягчающая способность при снижении жесткости на 30 °f (около 17 °dH / 6°Ж)	л	800	1200	2400	2600	2700	2900	3700	6600	9100	11000	600	3000
Умягчающая способность при снижении жесткости на 35 °f (около 19,5 °dH / 7°Ж)	л	700	1000	2100	2200	2300	2500	3200	5700	7800	10000	500	2600
Умягчающая способность при снижении жесткости на 40 °f (около 22,5 °dH / 8°Ж)	л	600	900	1800	1900	2000	2200	2800	5000	6800	8700	450	2200
Средний расход воды на 1 регенерацию	л	50	60	70	70	100	100	120	-	-	-	50	160
Расход электричества при работе прибора	6 ВА												
Расход электричества при регенерации	25 ВА												

(1) – Данные, приведенные выше, касаются давления воды в сети на уровне 3 бар и заводских настроек

(2) – Умягчающая способность, приведенная в таблице выше, соответствует 100% очистке объема поступающей воды

Если какие-либо данные из данного руководства отсутствуют, пожалуйста, обратитесь к дополнительному листу.

NORME DI UTILIZZO	42
Impiego	42
Disimballaggio	42
Posizione di installazione	42
Interventi	42
Idraulica	42
Elettricità	42
Manipolazione di sostanze chimiche	42
Integrità del prodotto	42
Riferimenti normativi	42
GARANZIA	42
PRINCIPIO DI FUNZIONAMENTO DELL'ADDOLCITORE	43
INSTALLAZIONE – VISTA D'INSIEME	43
PROCEDURA DI INSTALLAZIONE	44
PROGRAMMAZIONE	45
MESSA IN FUNZIONE	45
Lavaggio	45
Regolazione della durezza residua	45
FUNZIONAMENTO	46
Caricamento del sale	46
Messaggi automatici	46
Rigenerazione manuale	46
Accettazione dell'allarme di mancanza sale	46
Interruzione di corrente	46
Modalità Stand-by	46
PROGRAMMAZIONE AVANZATA	46
PULIZIA E MANUTENZIONE	47
Pulizia	47
Manutenzione	47
INCONVENIENTI, CAUSE E RIMEDI	48
CARATTERISTICHE TECNICHE	49
Caratteristiche ambientali	49
Caratteristiche di funzionamento	49

Grazie per la fiducia dimostrata nei confronti di **BWT** con l'acquisto di questo addolcitore.

IMPORTANTE: prima di effettuare qualunque operazione di collegamento, primo riempimento e utilizzo, leggere attentamente il presente manuale. Il mancato rispetto delle indicazioni in esso contenute comporta la decadenza della garanzia.

NORME DI UTILIZZO

IMPIEGO

Questo apparecchio non è destinato a potabilizzare l'acqua. Pertanto, qualora venga impiegato per erogare acqua destinata al consumo umano, l'apparecchio dovrà essere alimentato con acqua grezza già conforme ai limiti e ai riferimenti di qualità della vigente normativa.

DISIMBALLAGGIO

Assicurarsi che l'apparecchio o il suo imballaggio non siano stati danneggiati durante il trasporto. In caso di danni evidenti, non utilizzare l'apparecchio e contattare il venditore.

POSIZIONE DI INSTALLAZIONE

L'apparecchio deve essere installato in una posizione:

- piana, pulita e asciutta, adeguatamente ventilata e inaccessibile a persone non autorizzate;
- protetta dalle intemperie, dalle fonti di calore e dai vapori di sostanze chimiche.

INTERVENTI

Il proprietario dell'apparecchio dovrà accertarsi che qualunque operazione di installazione, pulizia o manutenzione venga svolta da una persona debitamente autorizzata, in possesso delle necessarie conoscenze e di apparecchiature e strumenti adatti e che abbia preso visione e compreso il presente manuale.

Tali interventi dovranno essere svolti conformemente alle regole dell'arte e alle norme applicabili al locale in cui l'apparecchio è installato, in particolare in materia di idraulica, elettricità e manipolazione di sostanze chimiche (ved. di seguito).

IDRAULICA

Se le tubazioni di ingresso dell'acqua grezza e di uscita dell'acqua addolcita comprendono dispositivi in grado di generare un colpo d'ariete (come, in particolare, le elettrovalvole), dovranno essere installati appositi sistemi anti-colpo d'ariete.

ELETTRICITÀ

Evitare di utilizzare prolunghie o multiprese per collegare l'apparecchio all'alimentazione elettrica.

Controllare la conformità dell'impianto elettrico alle norme vigenti, in particolare in materia di messa a terra e di protezione elettrica.

Non tentare di collegare l'apparecchio se il cavo di alimentazione elettrica risulta danneggiato. Rivolgersi dunque al venditore per richiedere un kit completo composto da trasformatore + cavo. Prima di collegare l'apparecchio, interrompere l'alimentazione della presa di corrente destinata al collegamento servendosi dell'apposito interruttore o rimuovendo il fusibile dalla linea in questione.

Se l'apparecchio è installato nelle vicinanze di un impianto a forte emissione di interferenze elettromagnetiche (ad es. un trasformatore), è necessario integrare la protezione dai normali disturbi allestendo un apposito sistema di schermatura ed effettuando un collegamento con cavo schermato.

Non aprire il quadro elettrico dell'apparecchio se non previa autorizzazione. **Pericolo di elettrocuzione.**

MANIPOLAZIONE DI SOSTANZE CHIMICHE

La pulizia dell'apparecchio può richiedere l'uso di sostanze chimiche. L'utente dovrà conoscerne gli eventuali pericoli e avvalersi dei dispositivi

di protezione individuale o collettiva adeguati per annullarli.

Le superfici di questo apparecchio non devono essere pulite con alcol o prodotti a base di alcol né con prodotti contenenti solventi della plastica.

INTEGRITÀ DEL PRODOTTO

Questo apparecchio non può essere modificato se non previa autorizzazione scritta del costruttore.

RIFERIMENTI NORMATIVI

Questo apparecchio è conforme a quanto segue:

- Direttiva 2014/30/UE relativa alla compatibilità elettromagnetica.
- D.M. 25/12 regolamento recante disposizioni tecniche concernenti apparecchiature per il trattamento di acque potabili;
- D.M. 174 del 6 aprile 2004 concernente i materiali e gli oggetti che possono essere utilizzati negli impianti fissi di captazione, trattamento, adduzione e distribuzione delle acque destinate al consumo umano;
- Decreto Legislativo n° 31/2001 "attuazione della direttiva 98 / 83 / CE relativa alla qualità delle acque destinate al consumo umano"
- Direttiva 2014/35/UE relativa al materiale elettrico destinato a essere adoperato entro taluni limiti di tensione.
- Direttiva 2006/42/CE del 17/05/2006 relativa alle macchine e che modifica la direttiva 98/37/CE.
- Direttiva 2011/65/UE dell'8 giugno 2011 sulla restrizione dell'uso di determinate sostanze pericolose nelle apparecchiature elettriche ed elettroniche e che modifica la direttiva 2002/95/CE.
- Direttiva RED 2014/53 / UE applicabile al 13/06/2016 riguardante le apparecchiature radio.
- Questo prodotto è soggetto alla direttiva 2014/68/UE del 15/05/2014 relativa alle attrezzature a pressione. Il prodotto soddisfa infatti i requisiti dell'articolo 4, punto 3 (progettazione e fabbricazione secondo una corretta prassi costruttiva in uso), ma non rientra nelle categorie da I a IV e pertanto non è interessato dalla marcatura CE relativa alle attrezzature a pressione.
- Protezione dall'inquinamento dell'acqua potabile nelle reti interne e requisiti generali dei dispositivi di protezione dall'inquinamento da inversione di flusso ("air gap" conformemente alla legislazione vigente).
- Norma EN 973 NaCl per la rigenerazione delle resine a scambio ionico (acqua destinata al consumo umano).
- Livello di pressione sonora inferiore a 70 dB.
- Questo simbolo attesta che il prodotto è conforme alla direttiva europea relativa ai rifiuti di apparecchiature elettriche ed elettroniche (RAEE): i componenti elettrici ed elettronici devono pertanto essere smaltiti separatamente in appositi contenitori e il loro smaltimento secondo le istruzioni previste contribuisce a ridurre gli impatti negativi e gli eventuali rischi per l'ambiente e la salute umana.



GARANZIA

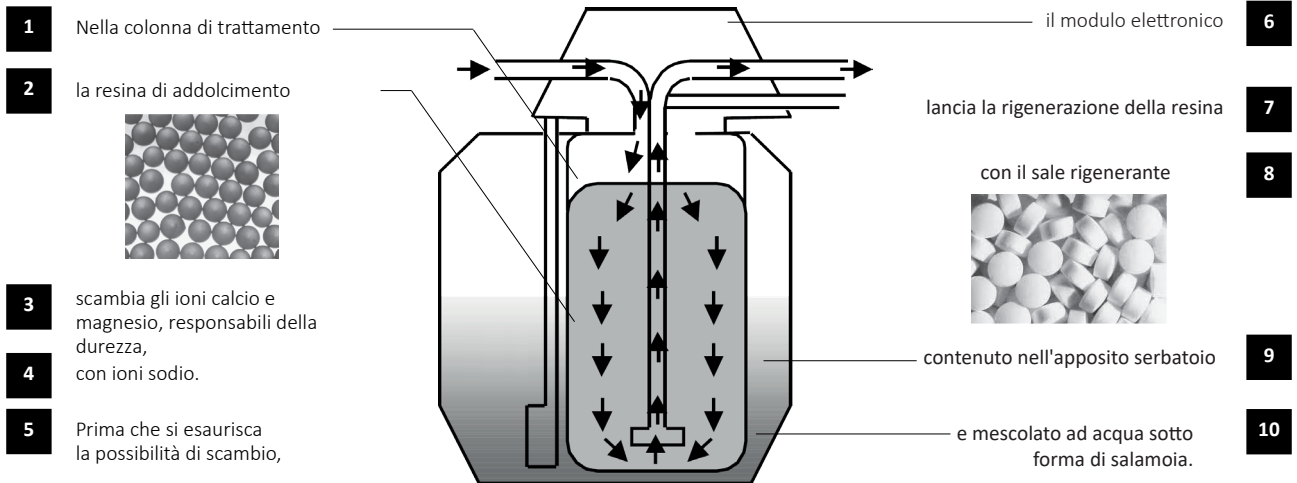
La garanzia è soggetta alle disposizioni di legge applicate dal paese di commercializzazione, eventualmente integrate da ulteriori complementi offerti dal costruttore dell'apparecchio. Si prega di consultare il sito internet del costruttore dell'addolcitore alle pagine "Servizio assistenza".

La garanzia non si applica nei seguenti casi:

- installazione su acqua non potabile;
- mancato rispetto delle norme contenute nel presente capitolo;
- mancato rispetto delle istruzioni di installazione (capitolo PROCEDURA DI INSTALLAZIONE);
- mancato rispetto delle istruzioni fornite nei capitoli PULIZIA e MANUTENZIONE;
- mancato rispetto delle caratteristiche ambientali riportate nel capitolo CARATTERISTICHE TECNICHE.

PRINCIPIO DI FUNZIONAMENTO DELL'ADDOLCITORE

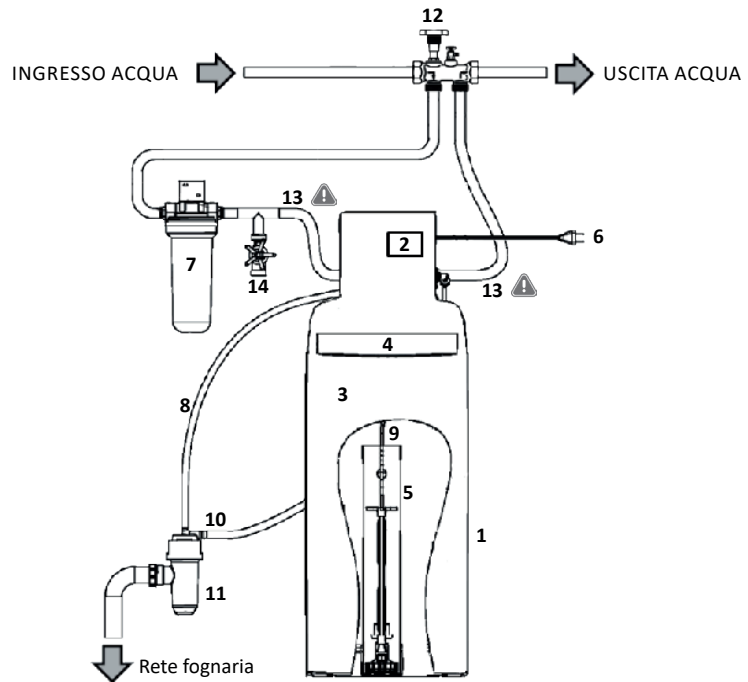
Il funzionamento dell'addolcitore si svolge in base allo schema seguente:



INSTALLAZIONE – VISTA D'INSIEME

L'installazione dell'addolcitore prevede il montaggio degli elementi elencati e rappresentati di seguito. Fare riferimento al documento Contenuto del collo per sapere quali sono effettivamente forniti in dotazione con il proprio apparecchio.

1. Addolcitore
2. Pannello di comando
3. Serbatoio del sale
4. Sportellino del sale
5. Regolatore per salamoia
6. Alimentazione elettrica
7. Prefiltro
8. Tubo di scarico
9. Tubo di aspirazione salamoia
10. Troppopieno del serbatoio del sale
11. Sifone
12. Bypass
13. Tubi flessibili di ingresso/uscita ⚠
14. Derivazione giardino



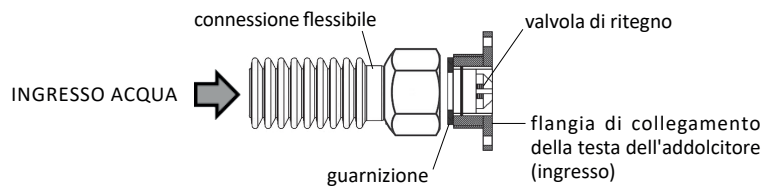
Spetta all'installatore assicurarsi che l'installazione non generi colpi d'ariete in grado di nuocere al corretto funzionamento dell'apparecchio.

I nostri addolcitori sono dotati di una valvola di non ritorno posizionata all'ingresso all'interno del raccordo di collegamento alla testa.

E' indispensabile collegare l'addolcitore con i tubi flessibili (secondo lo schema seguente).

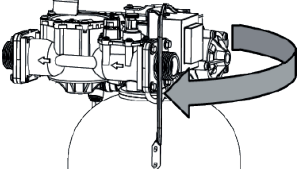

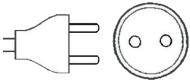
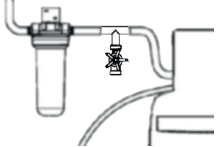
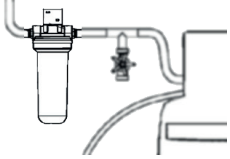
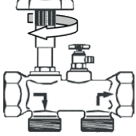
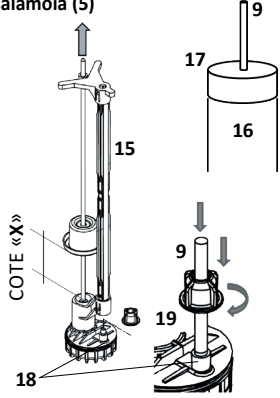
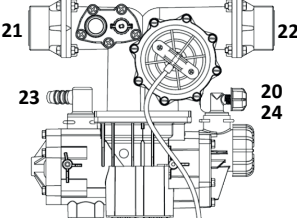
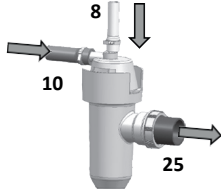
ATTENZIONE: non inserire una riduzione del diametro o un adattatore tra raccordo di collegamento dell'addolcitore e il tubo. Il tubo deve avere lo stesso diametro del raccordo. Il tubo flessibile deve essere dello stesso diametro del raccordo di ingresso e deve avere una guarnizione per mantenere la valvola di ritegno bloccata nella sua sede.

Si consiglia inoltre di installare un sistema di rilevamento perdite (ad es. BWT AQAStop).



PROCEDURA DI INSTALLAZIONE

I numeri in grassetto riportati di seguito corrispondono ai riferimenti del capitolo INSTALLAZIONE – VISTA D'INSIEME.

<p>Preserrare la testa idraulica</p>  <p>Il preserraggio della testa idraulica sulla bombola è fondamentale in quanto durante il trasporto può sempre verificarsi un allentamento.</p>	<p>Controllare la pressione della rete</p>  <p>La pressione deve essere entro i limiti indicati nella scheda aggiuntiva. Sopra i 7 bar, installare un riduttore di pressione.</p>
<p>Controllare l'alimentazione elettrica</p>  <p>Verificare la presenza di una presa di corrente 230 V a meno di 1,20 metri.</p>	<p>Inserire una derivazione di acqua non addolcita (14)</p>  <p>Se si desidera conservare acqua grezza (per annaffiare il giardino, ecc.).</p>
<p>Installare il prefiltro (7)</p>  <p>Posizionare e montare il prefiltro a monte dell'addolcitore. Rispettare il senso di circolazione dell'acqua indicato sulla testa del filtro. Fissare la testa del filtro alla parete servendosi della staffa fornita in dotazione, senza serrare eccessivamente le viti sulla testa.</p>	<p>Installare il bypass (12)</p>  <p>N.B.: il bypass qui rappresentato è del tipo a parete in ottone monoblocco. Installare il bypass sulla tubazione prestando attenzione alla direzione di scorrimento dell'acqua. Ruotare il rubinetto in posizione bypassaggio dell'addolcitore.</p>
<p>Posizionare l'addolcitore (1)</p> <p>Sistemare l'apparecchio nella posizione definitiva (ved. dimensioni riportate nel documento Contenuto del collo). Il pavimento dovrà essere pulito e orizzontale. Gli accessi al pannello di comando (2) e allo sportellino del sale (4) dovranno rimanere liberi.</p>	<p>Regolare e collegare il regolatore per salamoia (5)</p>  <p>Aprire lo sportellino del sale (4) e rimuovere il coperchio (17) e quindi il regolatore (5) dal relativo pozzetto (16). Regolare l'altezza X del galleggiante blu, con asta tirata, fino al valore indicato nel documento Contenuto del collo. Assicurarsi che il tubo di aspirazione salamoia (9) sia sezionato dritto alle estremità, infilarlo nel manicotto (15) e quindi serrarlo sull'attacco situato sul piede del regolatore (18) servendosi del dado ad alette (19). Riposizionare il regolatore (5) sul fondo del pozzetto (16), infilare il tubo di aspirazione (9) nel foro del coperchio (17) e quindi rimettere quest'ultimo sul pozzetto (16). Infilare il tubo di aspirazione (9) nel foro del serbatoio del sale, assicurandosi che non sia piegato in nessun punto.</p>
<p>Collegare la testa idraulica</p>  <p>Montare il tubo di aspirazione (9) sul raccordo rapido (20). Montare i tubi flessibili di ingresso e uscita (13) rispettivamente sui raccordi flangiati (21) e (22) della testa idraulica. Montare il tubo di scarico (8) sul raccordo scanalato (23) e serrarlo con una fascetta tipo Serflex. Per i modelli completi, collegare il connettore della cella di clorazione (24).</p>	<p>Collegare gli scarichi alla rete fognaria</p>  <p>Collegare il tubo di scarico (8) all'attacco del sifone (11) e serrarlo con una fascetta tipo Serflex. Il sifone assicura la protezione normativa dell'impianto idraulico domestico dalle inversioni di flusso provenienti dalla rete fognaria. Collegare il tubo flessibile di troppopieno del serbatoio del sale (10) all'attacco del sifone (11), garantendo un'inclinazione del serbatoio verso il sifone di almeno il 2% (2 cm per metro), quindi serrarlo con una fascetta tipo Serflex. Il flusso del troppopieno del serbatoio del sale deve obbligatoriamente funzionare per gravità. Il suo tragitto deve essere il più semplice e il più breve possibile. In alternativa, installare un sistema di sollevamento compatibile con acque in salamoia. Collegare il sifone (11) alla rete fognaria tramite un tubo in PVC rigido del diametro di 40 mm, fissato all'attacco autobloccante (25).</p>
<p>Terminare il collegamento e spurgare l'aria</p> <p>Prima di riempire l'impianto con acqua, spurgare e lavare correttamente le tubazioni a monte del bypass. Collegare i tubi flessibili di ingresso e uscita (13) alla tubazione, rispettando il senso di circolazione dell'acqua. Aprire progressivamente il rubinetto del bypass (o la valvola di isolamento dell'apparecchio a monte) o da un punto di presa a valle se il filtro non è equipaggiato. Spurgare l'aria presente nel filtro agendo sull'apposita vite di spurgo situata nella parte superiore (svitarla e quindi riavvitarla dopo avere spurgato l'aria). Collegare l'apparecchio all'alimentazione elettrica.</p>	

PROGRAMMAZIONE

Al momento della messa in tensione, dopo qualche secondo l'apparecchio visualizza il messaggio **SERV**, prima fase della programmazione, e consente di utilizzare 5 tasti:

Tasto	Descrizione	Funzione
←M	Sinistra/Menu	<ul style="list-style-type: none"> Attivazione del menu con pressione prolungata (5 secondi). Abbandono della fase di impostazione in corso senza salvataggio.
↓	Giù	<ul style="list-style-type: none"> Spostamento verso il basso in un elenco di opzioni. Diminuzione/modifica di un parametro.
↑	Su	<ul style="list-style-type: none"> Spostamento verso l'alto in un elenco di opzioni. Aumento/modifica di un parametro.
→	Destra	<ul style="list-style-type: none"> Passaggio dalle cifre a sinistra dei due punti alle cifre a destra dei due punti in fase di impostazione (ad es. da ore a minuti). Informazioni sul livello di sale durante il riempimento
OK	Invio	<ul style="list-style-type: none"> Ingresso in un menu. Conferma di una fase di impostazione. Una pressione prolungata (5 secondi) lancia una rigenerazione manuale. Durante questo processo, una pressione breve forza il passaggio alla fase successiva.

Le fasi seguenti sono necessarie e sufficienti per programmare l'apparecchio.

Basterà semplicemente conoscere la durezza dell'acqua dura (concentrazione di calcare), misurata preventivamente o ricavata dalle informazioni della rete pubblica di distribuzione idrica.

Tenere premuto per 3 secondi il tasto M fino alla comparsa del messaggio LINGUA.

N. fasi	Messaggio	Scopo	Procedura
1	LINGUA _ : _	Se necessario, cambiare la lingua	Francese: lingua predefinita OK per modificare ←M per uscire
	FR _ : _	Scegliere la lingua	↓↑ per scegliere OK per confermare ←M per uscire
2	ORA 00:00	Impostare le ore	↓↑ per modificare → per passare ai minuti OK per confermare ←M per uscire
	MINUTI 15:00	Impostare i minuti	↓↑ per modificare → per passare alle ore OK per confermare ←M per uscire
3	TYPE/SEL tAbI	Verificare che il tipo di sale sia corretto nella programmazione	↓↑ per scegliere OK per confermare ←M per uscire
4	VOLUME 16 L	Precisare il volume di resina dell'apparecchio, espresso in litri	↓↑ per scegliere OK per confermare ←M per uscire
5	DUREZZA °F	Scegliere l'unità di misura della durezza (ad es. °F per la Francia)	↓↑ per scegliere OK per confermare ←M per uscire
	IN 30 °F	Inserire la durezza di ingresso	↓↑ per scegliere OK per confermare ←M per uscire
	OUT 5 °F	Inserire la durezza di uscita	↓↑ per scegliere OK per confermare ←M per uscire

MESSA IN FUNZIONE

LAVAGGIO

Sull'apparecchio compare il messaggio: **RIGEN?** Premere il tasto **OK** (una o 3 volte a seconda del modello). Comparirà **RIG 1** e verrà lanciata una rigenerazione completa.

Riaprire progressivamente il rubinetto del bypass => l'acqua scorrerà dalla valvola verso la rete fognaria tramite il tubo flessibile di scarico. Lasciare scorrere l'acqua per lavare completamente l'apparecchio.

Interrompere il lavaggio tenendo premuto il tasto **OK** per 5 secondi.

Sul display comparirà il messaggio **SERV**.

REGOLAZIONE DELLA DUREZZA RESIDUA

La durezza, anche nota come TH (titolo idrotimetrico), si misura in °f (gradi francesi): 1°f = 10 milligrammi di "calcare" presenti in un litro d'acqua.

La misurazione della durezza viene effettuata

con un kit di analisi che prevede apposite strisce o un reagente liquido colorato. Ved. più avanti il capitolo PULIZIA.

È possibile miscelare l'acqua addolcita dall'apparecchio con acqua dura tramite un miscelatore posto dietro la valvola, in modo tale da ottenere una durezza residua di alcuni gradi (generalmente tra 12°f e 15°f).

Iniziare ruotando al massimo la rotella (26) in senso antiorario

e avvitando la rotella (27) fino alla posizione più bassa. In questo modo, l'acqua in uscita dall'apparecchio è addolcita al 100% (TH = 0°f).

Ruotare quindi la rotella (26) di mezzo giro in senso orario. L'acqua in uscita verrà dunque leggermente miscelata all'acqua dura.

Aprire leggermente un rubinetto a valle dell'addolcitore (o utilizzare il prelievo campioni del bypass) e misurarvi la durezza dell'acqua.

Utilizzare la rotella (26) per regolare la durezza in base a flussi di consumo ridotti:

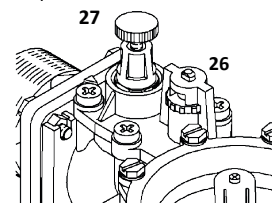
- ruotando in senso orario per aumentarla;

- ruotando in senso antiorario per diminuirla. Per regolare la durezza in base a flussi importanti, aprire completamente un rubinetto a valle dell'addolcitore e misurare nuovamente la durezza.

In questo caso, per regolare la durezza, utilizzare la rotella (27) come segue:

- svitare per aumentarla;

- avvitare per diminuirla.



NOTA: spetta all'utente stabilire quale sia la durezza residua compatibile con i dispositivi e gli apparecchi installati a valle.

FUNZIONAMENTO

CARICAMENTO DEL SALE

L'apparecchio si avvale di sale rigenerante speciale per addolcitori. Il fondo del serbatoio deve sempre essere coperto di sale non sciolto sull'intera superficie. Fare riferimento al documento Contenuto del collo per conoscere la capienza del serbatoio del sale del proprio addolcitore e consultare il capitolo CARATTERISTICHE TECNICHE per conoscerne il consumo di sale per ogni rigenerazione.

Per gli addolcitori con monitoraggio del livello di sale tramite applicazione per smartphone:

Dopo ogni ricarica di sale, impostare il livello raggiunto in modo tale che l'applicazione per smartphone ne effettui il monitoraggio.

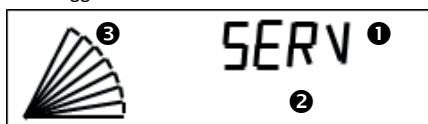
- Osservare il livello di sale raggiunto dopo la ricarica, controllando la scala graduata all'interno del serbatoio.
- Tenere premuto il tasto **→** per 5 secondi: sul display comparirà il messaggio **NIVEAU [LIV.]**.
- Selezionare il livello raggiunto mediante i tasti **↓** e **↑**.
- Confermare con il tasto **OK**.

MESSAGGI AUTOMATICI

Sul display sono presenti:

- 1 Una riga informativa superiore.
- 2 Una riga informativa inferiore.
- 3 Un grafico a ventaglio da 10 segmenti, che mostra l'autonomia rimanente dell'apparecchio prima della successiva rigenerazione, per step del 10%. Qui a fianco compare un'autonomia rimanente del 70%.

In base alle fasi di funzionamento dell'apparecchio vengono visualizzati i seguenti messaggi:



SERV	Alternato a	968	L'apparecchio è in servizio, ovvero eroga acqua addolcita. In questo esempio, l'autonomia di trattamento prima della rigenerazione è pari a 968 litri.
RIEMPI		375	Nel serbatoio del sale dell'apparecchio è in corso un rabbocco di acqua (ved. capitolo PROGRAMMAZIONE AVANZATA), che in questo caso terminerà tra 375 secondi.
T SALE		180	Nel serbatoio del sale è in corso la preparazione della salamoia per la prossima rigenerazione; la fase terminerà in questo caso tra 180 minuti.
RIG 1		00:45	L'apparecchio si trova nella prima fase di rigenerazione attiva, che in questo caso terminerà tra 0 minuti e 45 secondi.
RIG 2		18:35	L'apparecchio si trova nella seconda fase di rigenerazione attiva, che in questo caso terminerà tra 18 minuti e 35 secondi.
RIG 3		02:15	L'apparecchio si trova nella terza fase di rigenerazione, che in questo caso terminerà tra 2 minuti e 15 secondi.
CHECK	Alternato a	SALE	L'apparecchio ha rilevato la mancanza di sale e invita l'utente a controllarne il livello nell'apposito serbatoio.
STD-BY	Alternato a	968 12:30	La funzione di rigenerazione è stata attivata (ved. Modalità Stand-By alla pagina seguente). L'addolcitore eroga acqua dolce finché la sua autonomia lo consente (in questo caso, 968 litri di autonomia).

RIGENERAZIONE MANUALE

In qualunque momento è possibile attivare una rigenerazione dell'apparecchio premendo a lungo (5 secondi) il tasto **OK**.

Se si tratta di un test, è possibile passare manualmente da una fase all'altra premendo brevemente il tasto **OK**.

ACCETTAZIONE DELL'ALLARME DI MANCANZA SALE

Se il sale nel serbatoio è esaurito, l'apparecchio visualizza in modo alterno i messaggi **CHECK** e **SALE**.

Una volta effettuata la ricarica, è possibile attendere la successiva rigenerazione affinché l'allarme sparisca, ma si raccomanda di accettarlo immediatamente effettuando la seguente procedura:

- Premere a lungo (5 secondi) il tasto **M**.
- Premere brevemente il tasto **M** per

passare da un menu all'altro finché il display non mostrerà:

CHECK / SALE (alternati)
On

- Premere una volta **↓** o **↑** per fare comparire **OFF** sulla riga inferiore.
- Premere **OK** per confermare.
- Tenere premuto **M** per 5 secondi per uscire dal menu e assicurarsi che l'allarme sia scomparso.

INTERRUZIONE DI CORRENTE

In caso di interruzione di corrente durante una rigenerazione, quest'ultima riprende all'inizio della fase in corso. In caso di interruzione durante il funzionamento, l'addolcitore si riavvia in servizio.

MODALITÀ STAND-BY

È possibile impedire all'addolcitore di effettuare una rigenerazione automatica o manuale.

Questa funzione è utile, ad esempio, quando si attende l'intervento di un tecnico dopo avere constatato un malfunzionamento.

A tale scopo:

- Premere a lungo (5 secondi) il tasto **M**.
- Premere brevemente il tasto **M** per passare da un menu all'altro finché il display non mostrerà:

STD-BY
Off

- Premere una volta **↓** o **↑** per fare comparire **On** sulla riga inferiore.
- Premere **OK** per confermare.

Sul display comparirà il messaggio **STD-BY** alternato all'autonomia dell'addolcitore.

Per uscire da questa modalità, è sufficiente selezionare **OFF** nello stesso menu **STD-BY**.

PROGRAMMAZIONE AVANZATA

La programmazione avanzata è accessibile tramite il codice **23** e la navigazione al suo interno è la stessa prevista per la programmazione di base. Gli interventi sulla programmazione avanzata sono riservati ai professionisti opportunamente formati. Qualunque errore può infatti alterare il corretto funzionamento dell'apparecchio, implicando pertanto la responsabilità di chi lo ha commesso.

N. fasi	Messaggio	Scopo	Procedura
0	PASSW? 00	Inserire il codice per accedere alla programmazione avanzata.	↓↑ per modificare OK per confermare ←M per uscire
1	ANTICP	Attivazione del volume anticipato	↓↑ per modificare OK per confermare ←M per uscire
2	PROP R On	Disattivare o attivare la rigenerazione proporzionale (il documento Contenuto del collo precisa quando è di serie sull'addolcitore).	↓ per cambiare OK per confermare ←M per uscire
3	CAPA 80	Modificare la capacità di trattamento dell'apparecchio (in °f.m3), che è stata calcolata automaticamente al momento della scelta del volume di resina (fase 3 della programmazione di base).	↓↑ per modificare OK per confermare ←M per uscire
4	CONSO [CONS.] 71	Correggere il volume di acqua consumata per rigenerazione al 100%. <i>Soltanto per gli apparecchi con monitoraggio del livello di sale tramite applicazione per smartphone.</i>	↓↑ per modificare OK per confermare ←M per uscire
5	SALE 2000	Correggere il consumo di sale per rigenerazione al 100%. <i>Soltanto per gli apparecchi con monitoraggio del livello di sale tramite applicazione per smartphone.</i>	↓↑ per modificare OK per confermare ←M per uscire
6	VOL OK 856	Informazione: volume di acqua trattata dall'ultima rigenerazione. In questo esempio: 856 litri.	←M per passare allo step seguente

7	PIC FL 1068	Informazione: portata di punta registrata dall'ultima rigenerazione. In questo esempio: 1.068 litri in un'ora.	←M per passare allo step seguente
8	N RIGE 48	Numero di rigenerazioni dall'ultima messa in funzione. Azzerabile.	↓↑ per modificare OK per confermare ←M per uscire
9	DISINF Off	Funzione di clorazione attivata o disattivata in fabbrica, modificabile (On o Off).	↓↑ per modificare OK per confermare ←M per uscire
10	ALLARM Off	Funzione di allarme per mancanza sale attivata o disattivata (On o Off).	↓↑ per modificare OK per confermare ←M per uscire
11	SAFE L 2 50	Valore della riserva = capacità rimanente al di sotto della quale deve essere attivata la rigenerazione.	↓↑ per modificare OK per confermare ←M per uscire
12	RIGE T 02:00	Ora di attivazione della rigenerazione.	↓↑ per modificare OK per confermare ←M per uscire
13	PRESS 4	Pressione della rete idrica. Da regolare per la rigenerazione proporzionale.	↓↑ per modificare OK per confermare ←M per uscire
14	FUL RG 5	Frequenza delle rigenerazioni al 100% (per evitare eventuali perdite di capacità nel tempo), per gli apparecchi dotati della funzione di rigenerazione proporzionale. In questo caso: una rigenerazione al 100% ogni 5 rigenerazioni.	↓↑ per modificare OK per confermare ←M per uscire
15	R STEP	Regolazione dei tempi di ogni fase di rigenerazione. I tempi seguenti sono modificabili (è presente un sottomenu per ciascuno): sollevamento (CONTRO); aspirazione (ASPIR); lavaggio (LAV R); preparazione della salamoia (rigenerazione proporzionale) (T SALE); riempimento del serbatoio (rigenerazione proporzionale) (RIEMPI). Attenzione: Se gli orari specifici sono elencati nel foglio di consegna allegato, è obbligatorio impostarli di conseguenza, in quanto corrispondono alla configurazione dell'unit.	OK per accedere al menu, altrimenti ←M e quindi ↓↑ per modificare OK per confermare ←M per uscire
16	R FORZ	Attiva o disattiva la rigenerazione forzata automatica dopo un lungo periodo senza consumo di acqua.	↓↑ per attivare OK per confermare ←M per uscire
17	RESET OFF	Ripristina i parametri di fabbrica.	↓↑ per passare a ON OK per confermare ←M per uscire

PULIZIA E MANUTENZIONE

PULIZIA

L'operazione di pulizia può essere effettuata da un operatore la cui unica formazione sia costituita dalla lettura attenta delle seguenti istruzioni, che si consiglia vivamente di rispettare affinché l'addolcitore conservi a lungo nel tempo le prestazioni offerte.

Per procurarsi il materiale di consumo, rivolgersi all'installatore dell'apparecchio o, in alternativa, al servizio post-vendita **BWT**.

Istruzioni per la pulizia	Frequenza e materiale di consumo
Controllare il livello di sale nel serbatoio	Ogni settimana oppure in caso di allarme. Se necessario, rabboccare. <i>Per gli apparecchi con monitoraggio del livello di sale tramite applicazione per smartphone: non dimenticare di impostare il livello di sale dopo la ricarica, come illustrato nel capitolo FUNZIONAMENTO.</i>
Controllare la programmazione	Controllare l'ora indicata sul display.
Cambio dell'ora	Il cambio dell'ora non è automatico. Modificare l'ora visualizzata sul display seguendo le indicazioni fornite nel capitolo PROGRAMMAZIONE.
Sostituire l'elemento filtrante del prefiltro (7) Esistono diversi modelli di prefiltro. Per sostituire l'elemento filtrante, è necessario: <ul style="list-style-type: none"> • Interrompere l'acqua a monte e a valle. • Fare scendere la pressione (tramite la vite di spurgo nella parte superiore). • Svitare il vaso trasparente ed estrarne l'elemento filtrante. • Sostituirlo con uno nuovo. • Riavvitare il vaso senza forzare eccessivamente nel serraggio. 	Ogni 6 mesi o più spesso se si constata un calo di pressione a livello dei rubinetti.
Controllo, pulizia e protezione <ul style="list-style-type: none"> • Ricorrere al pack AQA clean o equivalente, che fornisce i prodotti adatti e ne illustra il corretto utilizzo attraverso il relativo manuale. • Controllare la durezza dell'acqua dura a monte e dell'acqua addolcita a valle dell'apparecchio con il kit di analisi. 	Una volta l'anno: <ul style="list-style-type: none"> - Pack AQA clean comprensivo di: <ul style="list-style-type: none"> • test di durezza; • agente detergente; • protettivo per resina. - Solo test di durezza. - Solo agente detergente.

MANUTENZIONE

Per assicurare nel tempo le prestazioni dell'apparecchio, si raccomanda di fare controllare annualmente da un operatore esperto i punti sotto indicati. Consultare le pagine "Servizio assistenza" sul sito internet del costruttore dell'addolcitore, per scoprire le varie formule di contratto di manutenzione oltre ai controlli e agli interventi compresi in ciascuna di esse.

Checklist di controllo e pulizia

- Controllare la durezza dell'acqua a monte e a valle dell'apparecchio.
- Controllare le corrette impostazioni dell'apparecchio.

- Ispezionare e pulire (se necessario) la linea della salamoia (sostituzione in caso di usura o deterioramento).
- Ispezionare e pulire (se necessario) il serbatoio del sale.
- Ispezionare gli organi interni (sostituzione in caso di usura o deterioramento):
 - o Filtro di ingresso
 - o Iniettore idraulico
 - o Organi mobili: elettrovalvole, membrana, valvole di ritegno
 - o Cavo del contatore volumetrico
 - o Cella di clorazione (sui modelli predisposti)
 - o Blocco di rigenerazione proporzionale (sui modelli predisposti)
- Controllare il corretto fissaggio e l'integrità dei tubi flessibili di ingresso/uscita (sostituzione in caso di deterioramento).
- Controllare le fasi di rigenerazione.
- Controllare l'impermeabilità generale dell'apparecchio e dei relativi accessori.

INCONVENIENTI, CAUSE E RIMEDI

Inconvenienti	Cause	Rimedi
L'apparecchio visualizza in modo alterno CHECK e SALE	Nel serbatoio non vi è più sale a sufficienza. OPPURE L'apparecchio ha rilevato un problema di rigenerazione.	Rabboccare il sale nel serbatoio. Se il serbatoio non deve essere rabboccato, contattare il servizio post-vendita.
Il tempo registrato è sbagliato.	Si è verificato il cambio dell'ora estate/inverno. OPPURE Si è verificata un'interruzione di corrente e il salvataggio dei dati non è andato a buon fine (pila esaurita).	Reimpostare l'ora sull'apparecchio (ved. capitolo PROGRAMMAZIONE). Se il problema si ripresenta, contattare il servizio post-vendita.
Il display non visualizza nulla	L'apparecchio non è più in tensione. OPPURE L'apparecchio presenta un guasto elettronico/elettrico.	Assicurarsi che la presa a cui è collegato l'apparecchio sia funzionante. In caso affermativo, contattare il servizio post-vendita.
Si osserva una fuoriuscita di acqua dal tubo di scarico (8)	L'apparecchio è in rigenerazione (quindi, nessun problema). OPPURE Gli organi mobili interni sono difettosi.	Assicurarsi che l'apparecchio visualizzi RIG 1, RIG 2 o RIG 3 . In caso contrario, contattare il servizio post-vendita.
Si osserva una fuoriuscita di acqua dal troppopieno del serbatoio del sale (10)	La linea della salamoia si chiude male o perde.	Controllare il collegamento del tubo flessibile (9) sul regolatore (5) . Se il problema persiste, contattare il servizio post-vendita.
Sembra che l'acqua erogata dall'apparecchio non sia più addolcita (ricomparsa del calcare, ecc.)	Molteplici cause possibili. Ved. sequenza dei controlli a fianco.	Misurare la durezza residua una prima volta e quindi dopo ciascuna delle fasi seguenti, finché non avrà raggiunto il livello previsto. - Assicurarsi che il bypass sia aperto verso l'addolcitore. In caso contrario, riportarlo in posizione corretta. - Assicurarsi che nel serbatoio vi sia il sale, altrimenti ricaricarlo. - Accertarsi che l'elemento filtrante del prefiltro non sia ostruito, altrimenti sostituirlo. Ripetere la regolazione della durezza residua (ved. capitolo MESSA IN FUNZIONE). Se il problema persiste, contattare il servizio post-vendita.
Impossibile connettersi all'applicazione Best Water Home.	Nessun segnale riconosciuto tra addolcitore e smartphone	Controllare l'attivazione della connettività sullo Smartphone. Utilizzare uno smartphone compatibile e funzionante con una versione recente di Android o iOS. Effettuare il primo collegamento a meno di 70 cm dalla testata dell'addolcitore. Per i collegamenti seguenti, la distanza dipende dall'ambiente, ma può superare i 12m. Collegare solo un dispositivo alla volta all'addolcitore. Attivare "Disconnessione addolcitore" prima di riprovare. Se il problema persiste oltre i 5 tentativi, contattare il servizio post-vendita.

UTILIZZO DELL'APPLICAZIONE

INSTALLAZIONE DELL'APPLICAZIONE

1. Scarica l'applicazione "Best Water Home" e controlla che tutti gli aggiornamenti per smartphone siano stati scaricati.
2. Aprire un account seguendo le istruzioni.
3. Selezionare l'apparecchio dall'elenco degli apparecchi "senza codice".
4. Attivare il Bluetooth dello smartphone.
5. Avviare la sincronizzazione nelle immediate vicinanze dell'addolcitore in uso.
6. Dopo alcuni secondi di sincronizzazione, l'applicazione viene collegata all'addolcitore. Il refresh dei dati visualizza il livello di sale e il consumo di acqua.

AGGIORNAMENTO DEL LIVELLO DI SALE

Dopo ogni ricarica di sale, premere il tasto SEL/SALT sull'addolcitore per 5 secondi. Sul display dell'addolcitore appare la parola "LEVEL". Con le frecce verso l'alto e verso il basso, selezionare il livello di sale raggiunto nel serbatoio salamoia dell'addolcitore, come indicato sulla scala nel serbatoio. Avviare la sincronizzazione sull'applicazione: il livello del sale è aggiornato!

CARATTERISTICHE TECNICHE

CARATTERISTICHE AMBIENTALI

Caratteristiche	Unità di misura	Tutti gli apparecchi
Tensione di alimentazione	V	230 +10%/-15%
	Hz	50/60 Hz
Acqua di alimento	bar	7
Acqua di alimento	bar	vedi foglio supplementare
Temperatura minima dell'acqua	°C	1
Temperatura massima dell'acqua	°C	35
Temperatura minima dell'aria ambiente	°C	5
Temperatura massima dell'aria ambiente	°C	40

CARATTERISTICHE DI FUNZIONAMENTO

Volume di resina	litri	5	10	16	18	20	22	28	40	55	70	SP05	SP20
Consumo di sale per rigenerazione	kg	0,50	1,25	2,00	2,25	2,50	2,75	3,50	5	6,87	8,75	0,50	2,00
Capacità di trattamento per una durezza di ingresso di 15°f	litri	1650	2300	4800	5200	5300	5900	7500	13000	18000	23000	1250	6000
Capacità di trattamento per una durezza di ingresso di 20°f	litri	1250	1800	3600	3900	4000	4400	5600	10000	13000	17000	950	4500
Capacità di trattamento per una durezza di ingresso di 25°f	litri	1000	1400	2900	3100	3200	3500	4500	8000	11000	14000	750	3600
Capacità di trattamento per una durezza di ingresso di 30°f	litri	800	1200	2400	2600	2700	2900	3700	6600	9100	11000	600	3000
Capacità di trattamento per una durezza di ingresso di 35°f	litri	700	1000	2100	2200	2300	2500	3200	5700	7800	10000	500	2600
Capacità di trattamento per una durezza di ingresso di 40°f	litri	600	900	1800	1900	2000	2200	2800	5000	6800	8700	450	2200
Consumo medio di acqua per rigenerazione	litri	50	60	70	70	100	100	120	-	-	-	50	160
Consumo elettrico in servizio	6 VA												
Consumo elettrico in rigenerazione	25 VA												

(1) - I valori sopra riportati si riferiscono a una pressione della rete di 3 bar in presenza delle regolazioni di fabbrica.

(2) - La capacità di trattamento riportata nella tabella corrisponde al volume di acqua trattata al 100%.

Se qualche dato manca in questo manuale, si prega di fare riferimento al foglio supplementare.

EINBAUVORBEDINGUNGEN	50
EINSATZ DES GERÄTES.....	50
Auspacken des Gerätes.....	50
Standort des Gerätes.....	50
Wartungsarbeiten.....	50
Sanitärarbeiten.....	50
Elektrizität.....	50
Handhabung von Chemikalien.....	50
Maßgebliche Normen.....	50
GEWÄHRLEISTUNG	50
FUNKTIONSPRINZIP EINER WEICHWASSERANLAGE	51
INSTALLATION - ÜBERSICHT	51
INSTALLATION - VORGEHEN	52
PROGRAMMIERUNG	53
INBETRIEBNAHME	53
Spülen der Anlage	53
Einstellung der Resthärte	53
BETRIEB	54
Salzbefüllen	54
Automatische Anzeigen	54
Manuelle Regeneration	54
Salzmangelalarm quittieren	54
Stromausfall	54
Stand-by-Modus	54
DETAILLIERTE PROGRAMMIERUNG	54
WARTUNG UND INSTANDHALTUNG	55
Wartung.....	55
Instandhaltung - Kundendienst.....	56
Checkliste zur Kontrolle und Wartung.....	56
ZWISCHENFÄLLE, URSACHEN UND ABHILFE	56
TECHNISCHE DATEN	57
Umgebungsdaten.....	57
BETRIEBSdaten.....	57

Sehr geehrter Kunde,
Wir danken Ihnen für Ihr Vertrauen in BWT und den Kauf dieser Weichwasseranlage.

WICHTIG: Lesen Sie bitte diese Anweisungen vor Anschließen des Gerätes, Einlassen des Wassers und Gebrauch Ihrer Weichwasseranlage aufmerksam durch. Die Nichteinhaltung führt zum Verfall der Gewährleistung.

EINBAUVORBEDINGUNGEN

EINSATZ DES GERÄTES

Dieses Gerät ist nicht für die Trinkwasserherstellung bestimmt. Wenn es zur Wasserversorgung für den menschlichen Verzehr eingesetzt wird, muss das Rohwasser bereits den hierfür gültigen Qualitätsgrenzen und -vorgaben entsprechen.

AUSPACKEN DES GERÄTES

Das Gerät und seine Verpackung sind auf Transportschäden zu überprüfen. Bei sichtbaren Schäden das Gerät nicht verwenden, sondern umgehend mit Ihrem Verkäufer Kontakt aufnehmen.

STANDORT DES GERÄTES

Der Einbaustandort des Gerätes muss:

- eben, sauber, trocken, gut belüftet und für unbefugte Personen unzugänglich sein.
- gegen Schlechtwetter, Wärmequellen und chemische Dämpfe geschützt sein.

WARTUNGSARBEITEN

Der Eigentümer des Gerätes muss sicherstellen, dass sämtliche Installations-, Wartungs- und Instandhaltungsarbeiten durch qualifiziertes Personal vorgenommen werden, das über die notwendigen Kenntnisse sowie geeignetes Werkzeug und Ausrüstung verfügt und von der vorliegenden Anleitung Kenntnis genommen und diese verstanden hat.

Diese Arbeiten müssen nach aktuellem technischen Wissensstand und unter Einhaltung der am Installationsstandort gültigen Normen durchgeführt werden, insbesondere betreffend die elektrischen und Rohrleitungen sowie die Handhabung von Chemikalien, wie nachstehend erläutert.

SANITÄRARBEITEN

Wenn Geräte in der Rohwasser- bzw. Weichwasserleitung Druckstöße verursachen können (namentlich Magnetventile), müssen effiziente druckstoßverhindernde Vorrichtungen installiert werden.

ELEKTRIZITÄT

Das Gerät direkt anschließen, Verlängerungskabel oder Mehrfachsteckdosen vermeiden.

Überprüfen, dass das elektrische Netzwerk den gültigen Normen entspricht, insbesondere betreffend den Erdungsanschluss und den elektrischen Schutz.

Nicht versuchen, das Gerät anzuschließen, wenn das Netzkabel beschädigt ist. Nehmen Sie mit dem Verkäufer Kontakt auf, um ein vollständiges Anschluss-Set mit Kabel und Trafo zu erhalten. Über den Schutzschalter oder durch Herausnehmen der entsprechenden Sicherung die Stromversorgung der Steckdose unterbrechen, bevor das Gerät an diese angeschlossen wird.

Wenn das Gerät in der Nähe einer Anlage mit starker elektromagnetischer Störausstrahlung installiert wird (z.B. Trafo), so ist es notwendig, es zusätzlich durch eine entsprechende Entstörung und den Anschluss mit einem abgeschirmten Kabel zu schützen.

Das Steuergehäuse nicht ohne entsprechende Zulassung für die Ausführung von Elektroarbeiten öffnen. **Stromschlaggefahr!**

HANDHABUNG VON CHEMIKALIEN

Bei der Wartung des Gerätes kann der Einsatz von Chemikalien notwendig sein. Der Benutzer muss ggf. deren Gefahren kennen und die entsprechende Schutzausrüstung verwenden. Die Oberflächen des Gerätes dürfen nicht mit Alkohol oder Produkten auf Alkoholbasis oder mit Kunststofflösmitteln gereinigt werden.

VOLLSTÄNDIGKEIT DES GERÄTES

Dieses Gerät darf nicht ohne vorherige, schriftliche Zustimmung des Herstellers verändert werden.

MASSGEBLICHE NORMEN

Dieses Gerät entspricht folgenden Normen:

- Richtlinie 2014/30/EU über die elektromagnetische Verträglichkeit.
- Richtlinie 2014/35/EU über die Bereitstellung elektrischer Betriebsmittel zur Verwendung innerhalb bestimmter Spannungsgrenzen.
- Richtlinie 2006/42/EG vom 17. Mai 2006 über Maschinen und zur Änderung der Richtlinie 98/37/EG.
- Richtlinie 2011/65/EU vom 8. Juni 2011 zur Beschränkung der Verwendung bestimmter gefährlicher Stoffe in Elektro- und Elektronikgeräten zur Änderung der Richtlinie 2002/95/EG.
- Richtlinie RED 2014/53/EU anwendbar ab 13.06.2016 betreffend Funkanlagen.
- Richtlinie 2014/68/EU vom 15. Mai 2014 betreffend Druckgeräte. Anforderungen aus Artikel 4, Punkt 3 (Konstruktion und Herstellung nach aktuellem technischen Wissensstand), entsprechen aber nicht den Kategorien I bis IV und unterliegen somit nicht der CE-Kennzeichnungspflicht betreffend Druckgeräte.
- Schutz des Trinkwassers vor Verunreinigungen in Trinkwasser-Installationen und allgemeine Anforderungen an Sicherungseinrichtungen zur Verhütung von Trinkwasserverunreinigungen durch Rückfließen.
- Norm EN 973 Natriumchlorid für die Regeneration von Ionenaustauscherharz (für den menschlichen Gebrauch bestimmt).
- Der Emissions-Schalldruckpegel liegt unter 70 dB.
- Dieses Symbol bedeutet, dass das Produkt der europäischen WEEE-Richtlinie betreffend Elektro- und Elektronik-Altgeräte unterliegt: Die elektrischen und elektronischen Bestandteile sind getrennt voneinander in dafür vorgesehenen Behältern zu entsorgen. Eine Entsorgung gemäß den Anweisungen hilft dabei, negative Folgen und eventuelle Gefahren für Umwelt und Gesundheit zu verringern.



GEWÄHRLEISTUNG

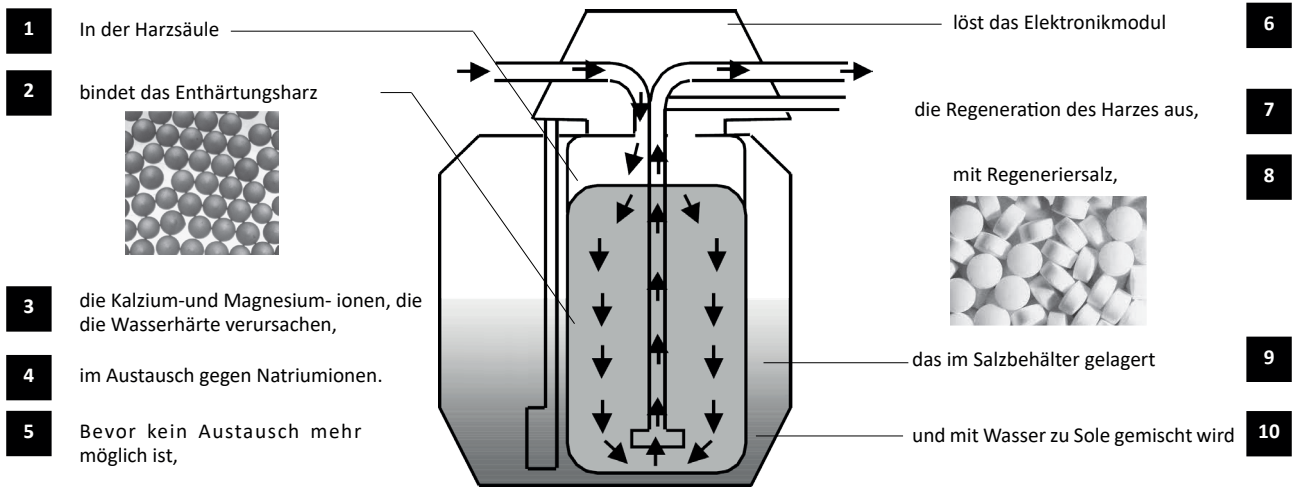
Die Gewährleistung unterliegt den gesetzlichen Bestimmungen im Vertriebsland und wird ggf. durch Zusatzleistungen des Verkäufers ergänzt. Bitte besuchen Sie die Homepage der Marke Ihrer Weichwasseranlage, Rubrik Kundenservice.

Die Gewährleistung erlischt in folgenden Fällen:

- Installation an Leitung mit nicht trinkbarem Wasser
- Nichteinhaltung der Vorschriften in diesem Kapitel
- Nichteinhaltung der Installationsvorschriften (s. Kapitel Installation - Vorgehen)
- Nichteinhaltung der Wartungs- und Instandhaltungsvorschriften.
- Nichteinhaltung der Umgebungsdaten.

FUNKTIONSPRINZIP EINER WEICHWASSERANLAGE

Der Betrieb einer Weichwasseranlage folgt folgendem Schema:

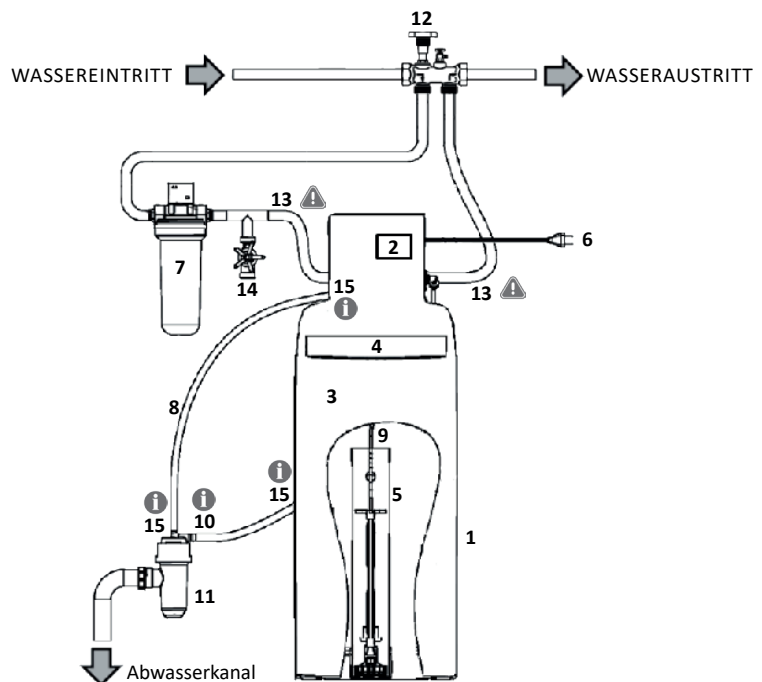


INSTALLATION - ÜBERSICHT

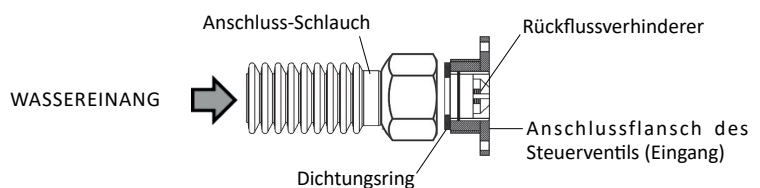
Die Installation der Weichwasseranlage betrifft die unten aufgeführten und dargestellten Elemente. Bitte überprüfen Sie anhand des Lieferumfangs auf dem beigelegten Informationsblatt, welche Elemente im Lieferumfang Ihres Gerätes enthalten sind.

1. Weichwasseranlage
2. Steuergehäuse
3. Salzbehälter
4. Salzklappe
5. Soleventil
6. Stromversorgung
7. Vorfilter
8. Ablaufschlauch (+15)
9. Soleansaugschlauch
10. Überlauf des Salzbehälters (+15)
11. Siphon
12. By-pass
13. Ein- und Ausgangsschläuche **obligatorisch** ⚠
14. Gartenbewässerungsanschluss
15. Schlauchschellen

Es ist Aufgabe des Installateurs, die Installation zu überprüfen, damit der einwandfreie Betrieb des Gerätes nicht durch Druckschläge gestört wird. Die Weichwasseranlage ist am Eingangsflansch zum Steuerventil mit einem Rückflussverhinderer ausgestattet. Unter extremen Betriebs- bzw. Einbaubedingungen kann es passieren, dass dieser aus dem Flansch herausgedrückt wird. Um dies zu vermeiden, **ist es unerlässlich, die Weichwasseranlage mit Ein- und Ausgangsschläuchen anzuschließen (s. nachstehende Abbildung).**

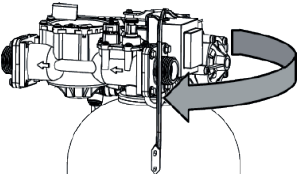

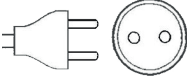
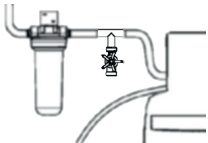
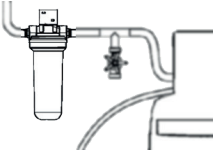
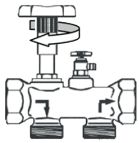
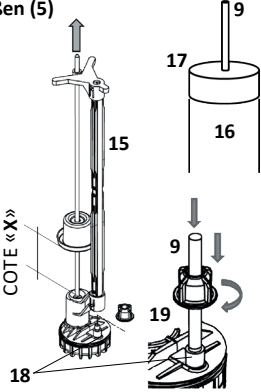
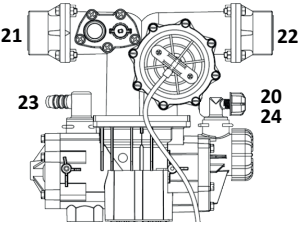
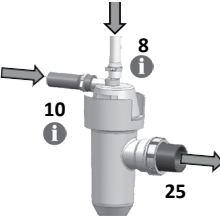


ACHTUNG: Zwischen Anschlussflansch der Weichwasseranlage und Ein- bzw. Ausgangsschlauch darf kein Reduzier- oder Zwischenstück eingefügt werden. Der Schlauch muss den gleichen Durchmesser wie der Flansch haben und mit einem Kragen versehen sein, der den Rückflussverhinderer in seiner Position festhält. Wir empfehlen auch die Installation eines Leckageschutzsystems (z. B. BWT AQAStop).



INSTALLATION - VORGEHEN

Die nachstehend fett gedruckten Ziffern entsprechen den Markierungen im Kapitel INSTALLATION - ÜBERSICHT.

<p>Die Hydraulik vorher festziehen</p> <p>Das vorherige Festziehen der Hydraulik auf der Harzflasche ist unerlässlich, da diese sich während des Transports gelockert haben kann.</p> 	<p>Überprüfen des Netzdrucks</p> <p>Der Druck muss innerhalb der auf dem Zusatzblatt angegebenen Grenzen liegen. Installieren Sie bei mehr als 7 bar einen Druckminderer.</p> 
<p>Stromversorgung überprüfen</p> <p>Das Vorhandensein einer 230V-Steckdose in weniger als 1,20 m Entfernung sicherstellen.</p> 	<p>Einen Anschluss für nicht enthartetes Wasser einbauen (14)</p> <p>Falls Rohwasser, z. B. für die Gartenbewässerung, etc. gewünscht wird.</p> 
<p>Den Vorfilter installieren (7)</p> <p>Den Vorfilter vor der Weichwasseranlage platzieren und montieren. Die Fließrichtung auf dem Filterkopf beachten. Den Filterkopf mit Hilfe des mitgelieferten Haltewinkels an der Wand befestigen, ohne die Schrauben auf dem Filterkopf zu fest anzuziehen.</p> 	<p>Den Bypass installieren (12)</p> <p>Den Bypass in der Wasserleitung installieren, hierbei auf die Fließrichtung achten. Den Hahn auf Bypass-Position drehen.</p> <p>Anmerkung: der hier abgebildete Bypass ist aus einem Messingblock und für Wandmontage vorgesehen.</p> 
<p>Platzieren Sie die Weichwasseranlage (1)</p> <p>Das Gerät an seinem endgültigen Standort vorpositionieren (siehe die Abmessungen auf dem beigefügten Informationsblatt). Der Boden muss sauber und horizontal sein. Der Zugang zum Schaltschrank (2) und zur Salzklappe (4) muss frei bleiben.</p>	<p>Das Soleventil einstellen und anschließen (5)</p> <p>Die Salzklappe (4) öffnen, den Deckel (17) abnehmen und anschließend das Soleventil (5) aus dem Soleschacht (16) entnehmen. Die Höhe "X" des blauen Schwimmers, mit nach oben gezogenem Stab, gemäß den auf dem beigefügten Informationsblatt angegebenen Werten einstellen. Überprüfen, dass die beiden Enden des Soleansaugschlauches (9) sauber und gerade abgeschnitten sind. Diesen in die Hülse (15) stecken und mit Hilfe der Flügelmutter am Endstück unten am Soleventil (8) festziehen. Das Soleventil (5) wieder auf den Boden des Soleschachts (16) setzen, den Soleansaugschlauch (9) durch die Öffnung im Deckel (17) führen und diesen anschließend wieder auf den Soleschacht (16) setzen. Den Soleansaugschlauch (9) durch die hierfür vorgesehene Öffnung des Solebehälters führen, hierbei darauf achten, dass er nirgendwo geknickt wird.</p> 
<p>Die Hydraulik anschließen</p> <p>Den Soleansaugschlauch (9) an Schnellanschluss (20) montieren. Ein- und Ausgangsschläuche (13) an die Flanschanschlüsse (21) und die Anschlüsse (22) der Hydraulik anschließen. Den Abwasserschlauch (8) mit geriffeltem Anschlussstück (23) verbinden und mit einer Schraubschelle festziehen. Falls das Gerät mit einer Elektrolysezelle ausgestattet ist, ist der Steckverbinder (24) anzuschließen.</p> 	<p>Abfluss an den Abwasserkanal anschließen</p> <p>1 Den Abwasserschlauch (8) an das Endstück des Siphons (11) anschließen und mit einer Schraubschelle an beiden Enden festziehen.</p> <p>1 Der Siphon schützt den Hauswasserkreislauf ordnungsgemäß gegen Rückfließen aus dem Abwasserkanal.</p> <p>Den Überlaufschlauch des Solebehälters (10) an das Endstück des Siphons (11) anschließen, dabei ein Gefälle vom Behälter zum Siphon von mindestens 2% (2 cm pro Meter) sicherstellen und mit einer Schraubschelle festziehen. Der Schlauch am Sicherheitsüberlauf des Solebehälters muss mit Gefälle, auf dem kürzesten Weg, zum Kanal geführt oder in eine salzwasserbeständige Hebeanlage eingeleitet werden. Den Siphon (11) an dem selbstsichernden Anschluss (25) mit einem PVC-Rohr \varnothing 40 mm an den Abwasserkanal anschließen.</p> 
<p>Den Anschluss fertigstellen und entlüften</p> <p>Vor Einlassen des Wassers die Abwasserleitung vor dem Bypass gut entlüften und spülen. Ein- und Ausgangsschläuche (13) an die Leitung anschließen, hierbei die Fließrichtung einhalten. Den Bypass-Hahn (oder den Absperrhahn vor dem Gerät) langsam öffnen. Den Filter über die oben befindliche Entlüftungsschraube entlüften (Lösen und nach Entlüften wieder festziehen) oder an einer nachgeschalteten Entnahmestelle, falls der Filter über keine entsprechende Schraube verfügt. Das Gerät an das Stromnetz anschließen.</p>	

PROGRAMMIERUNG

Beim Einschalten zeigt das Gerät nach einigen Sekunden den ersten Schritt der Programmierung "SERV" an, die Programmierung erfolgt über 5 Tasten:

Taste	Name	Funktion
←M	Links/Menü	<ul style="list-style-type: none"> Durch langes Drücken (5 Sekunden) wird das Menü aktiviert Abbruch während Parametereingabe ohne Speichern
↓	Abwärts	<ul style="list-style-type: none"> Abwärtsbewegung in einem Auswahlmenü Parameteränderung nach unten
↑	Aufwärts	<ul style="list-style-type: none"> Aufwärtsbewegung in einem Auswahlmenü Parameteränderung nach oben
→	Rechts	<ul style="list-style-type: none"> Bei Parametrierung des Gerätes Verschieben der Auswahl von den Feldern links der beiden Punkte nach rechts (Beispiel: von Stunden zu Minuten) Information zum Salzniveau beim Nachfüllen des Salzes.
OK	Eingabe	<ul style="list-style-type: none"> Zugang zum Menü Bestätigung einer Parametereingabe Durch langes Drücken (5 Sekunden) wird eine manuelle Regeneration ausgelöst. Während der Regeneration wird durch kurzes Drücken der Taste zur nächsten Regenerationsphase gewechselt.

Folgende Schritte sind für die Programmierung des Gerätes notwendig und ausreichend.

Sie benötigen nur die Wasserhärte des Speisewassers (Kalkgehalt) durch vorherige Messung oder Information über Ihren Wasserversorger.

Drei Sekunden lang die Taste M drücken, bis die Nachricht « LANG » auf dem Bildschirm erscheint.

Schritt Nr.	Anzeige auf Bildschirm	Zweck	Vorgehen
1	LANG _ : _	Falls nötig, auf eine andere Sprache umstellen	Standardeinstellung Französisch OK Änderung ←M Abbruch
	DE _ : _	Sprache auswählen	↓↑ Auswahl OK Bestätigung ←M Abbruch
2	STUNDE 00:00	Uhrzeit in Stunden eingeben	↓↑ Änderung → Wechsel auf Minuten OK Bestätigung ←M Abbruch
	MINUTE 15:00	Uhrzeit in Minuten eingeben	↓↑ Änderung → Wechsel auf Minuten OK Bestätigung ←M Abbruch
3	SALZTYPE tAbl	Für bestimmte Geräte Art des Salzes eingeben	↓↑ Auswahl OK Bestätigung ←M Abbruch
4	HARZ 16 L	Die Harzmenge des Gerätes in Litern eingeben	↓↑ Auswahl OK Bestätigung ←M Abbruch
5	HÄRTE IN °d	Die Härteeinheit wählen (°f für Frankreich) °d auswählen	↓↑ Auswahl OK Bestätigung ←M Abbruch
	IN 17°d	Wasserhärte (TH) im Vorlauf eingeben	↓↑ Auswahl OK Bestätigung ←M Abbruch
	OUT 3°d	Wasserhärte (TH) im Nachlauf des Geräts eingeben	↓↑ Auswahl OK Bestätigung ←M Abbruch

INBETRIEBNAHME

SPÜLEN DER ANLAGE

Das Gerät zeigt folgende Nachricht an: REG?.

Taste OK betätigen (je nach Modell 1 oder 3 mal). REG 1 wird angezeigt und eine vollständige Regeneration wird gestartet. Langsam den Bypass-Hahn wieder öffnen => Wasser fließt aus dem Ventil über den Abwasserschlauch zum Kanal. Das Wasser laufen lassen, um das Gerät vollständig zu spülen.

Die OK-Taste 5 Sekunden drücken, um die Spülung zu stoppen.

Auf dem Bildschirm erscheint die Anzeige BETR.

EINSTELLUNG DER RESTHÄRTE

Die Wasserhärte (TH) wird in °dH oder °f gemessen.

1°f = 0,56 °dH = 10 mg « Kalkgehalt » in 1 l Wasser (1°dH = 1,786 °f).

Die Wasserhärte wird an Hand eines

Analysebestecks (Teststreifen oder Farbindikatorlösung) gemessen.

Siehe Kapitel WARTUNG.

Es ist möglich, das enthärtete Wasser mit Hilfe der hinten am Ventil befindlichen Härteregelung mit Hartwasser zu mischen, um eine Resthärte (allgemein zwischen 12°f und 15°f bzw. 7° und 8,5°dH) zu erhalten.

Zunächst den Knopf (26) soweit wie möglich entgegen dem Uhrzeigersinn drehen, dann die Einstellschraube (27) im Uhrzeigersinn schließen. Das Wasser am Austritt des Gerätes wird zu 100% enthärtet (TH = 0°f oder 0°dH).

Anschließend den Knopf (26) um eine halbe Drehung im Uhrzeigersinn drehen. Das austretende Wasser wird leicht mit Hartwasser gemischt.

Einen Entnahmehahn hinter der Weichwasseranlage leicht öffnen (oder den Probeentnahmehahn des Bypasses nutzen) und hier die Wasserhärte messen. Mit dem Knopf (26) die Härte auf niedrigen Wasserdurchfluss einstellen:

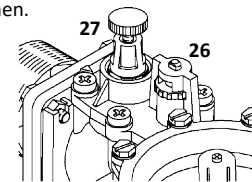
- im Uhrzeigersinn für eine höhere Wasserhärte

- entgegen dem Uhrzeigersinn für eine geringere Wasserhärte

Zur Einstellung auf hohen Wasserdurchfluss den Entnahmehahn hinter der Weichwasseranlage ganz öffnen und nochmals die Wasserhärte messen.

Hier die Einstellschraube (27) zur Härteeinstellung benutzen:

- für eine höhere Wasserhärte Schraube lösen
- für eine geringere Wasserhärte Schraube festziehen.



Der Nutzer trägt die Verantwortung für die eingestellte Resthärte, die mit den hinter der Weichwasseranlage installierten Anlagen und Geräten vereinbar sein muss.

BETRIEB

SALZBEFÜLLEN

Für das Gerät ist spezielles Regeneriersalz für Weichwasseranlagen zu verwenden. Der Boden des Solebehälters muss immer vollständig mit ungelöstem Salz bedeckt sein. Die Salzvorratsmenge für den Solebehälter Ihrer Weichwasseranlage finden Sie auf dem dieser Anleitung beigelegten Informationsblatt. Der Salzverbrauch pro Regeneration ist in den technischen Daten aufgeführt.

Für Weichwasseranlagen mit Salzmengen-überwachung über Smartphone-App:

Nach jedem Auffüllen mit Salz muss die vorhandene Salzmenge eingegeben werden; damit die Smartphone-App diese überwachen kann.

- Nach dem Salznachfüllen anhand der Skala innerhalb des Solebehälters die Salzmenge feststellen
- die Taste → 5 Sekunden drücken: die Meldung GEHALT erscheint auf dem Bildschirm
- die erreichte Höhe über die Tasten ↓ und ↑ auswählen.
- mit der OK-Taste bestätigen

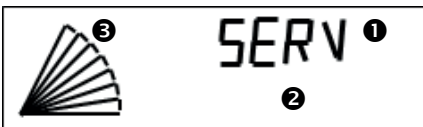
AUTOMATISCHE ANZEIGEN

Auf dem Bildschirm erscheint:

- 1 eine Kopfzeile
- 2 eine zweite Zeile
- 3 Ein Bargraph in Fächerform mit 10 Segmenten

der die verbleibende Kapazität des Gerätes bis zur nächsten Regeneration in 10%-Segmenten anzeigt. Siehe nachstehendes Beispiel mit 70% verbleibender Kapazität.

Je nach Betriebsphasen des Gerätes erscheinen folgende Anzeigen auf dem Bildschirm:



BETR	m Wechsel mit	968	Das Gerät ist im Betrieb und liefert enthärtetes Wasser. Hier als Beispiel: Verbleibende Kapazität von 968 l bis zur nächsten Regeneration.
	FUELL	375	Der Solebehälter des Gerätes wird mit Wasser gefüllt, (s. detaillierte Programmierung) Hier als Beispiel: das Füllen ist nach 375 Sekunden beendet.
	SOLEPR	180	Die Sole für die nächste Regeneration wird im Solebehälter vorbereitet Hier als Beispiel: dieser Schritt ist in 180 Minuten beendet
	REG 1	00:45	Das Gerät befindet sich in der ersten aktiven Regenerationsphase Hier als Beispiel: diese Phase ist nach 45 s beendet.
	REG 2	18:35	Das Gerät befindet sich in der zweiten aktiven Regenerationsphase Hier als Beispiel: diese Phase ist nach 18 min und 35 s beendet.
	REG 3	02:15	Das Gerät befindet sich in der dritten aktiven Regenerationsphase Hier als Beispiel: diese Phase ist nach 2 min und 15 s beendet
KEIN	m Wechsel mit	SALZ	Das Gerät hat einen Salzverlust festgestellt, d.h. der Salzfüllstand im Solebehälter ist zu überprüfen.
STD-BY	m Wechsel mit	968 12:30	Die Regenerationsfunktion ist aktiviert (s. Stand-by-Modus auf der folgenden Seite). Die Weichwasseranlage liefert weiches Wasser, solange Kapazität vorhanden ist. Hier als Beispiel: 968 l Kapazität.

MANUELLE REGENERATION

Es ist jederzeit möglich, eine Regeneration des Gerätes durch langes Drücken (5 Sekunden) der OK-Taste auszulösen.

Falls es sich um einen Test handelt, kann manuell durch kurzes Drücken der OK-Taste von einem Schritt zum nächsten gewechselt werden.

SALZMANGELALARM QUIITTIEREN

Wenn der Solebehälter kein Salz mehr enthält, zeigt das Gerät im Wechsel "KEIN" und "SALZ" an. Nachdem wieder Salz aufgefüllt wurde, kann bis zur nächsten Regeneration gewartet werden, damit der Alarm erlischt, es wird jedoch empfohlen, den Alarm sofort wie folgt zu quittieren:

- 5 Sekunden die Taste M drücken
- Kurz die Taste M drücken, um von einem Menü zum nächsten zu wechseln, bis auf dem Bildschirm im Wechsel

KEIN / SALZ (im Wechsel) On

erscheint.

- Einmal die Taste ↓ oder ↑ drücken, damit auf der unteren Zeile OFF erscheint.
- Zur Bestätigung auf OK-Taste drücken.
- 5 Sekunden auf M-Taste drücken, um das Menü zu verlassen. Der Alarm muss erloschen sein.

STROMAUSFALL

Wenn während einer Regeneration der Strom ausfällt, so startet diese sofort nach Wiederherstellung der Stromversorgung am Anfang der unterbrochenen Phase. Bei Stromausfall während des Betriebes geht das Gerät anschließend wieder in Betrieb.

STAND-BY-MODUS

Es ist möglich, an dem Gerät eine automatische oder manuelle Regeneration zu unterbinden. Dies kann zum Beispiel nützlich sein,

wenn nach Feststellen einer Funktionsstörung auf den Besuch des Servicetechnikers gewartet wird.

In diesem Fall:

- Die M-Taste 5 Sekunden lang drücken
- Kurz die M-Taste drücken, um von einem Menü zum nächsten zu wechseln, bis auf dem Bildschirm:

STD-BY Off

erscheint.

- Einmal die Taste ↓ oder ↑ drücken, damit auf der unteren Zeile ON erscheint.
- Zur Bestätigung auf OK-Taste drücken.

Der Bildschirm zeigt im Wechsel STD-BY und die verbleibende Kapazität der Weichwasseranlage an.

Um diesen Status zu verlassen, wählen Sie OFF in diesem STD-BY-Menü.

DETAILLIERTE PROGRAMMIERUNG

Der Zugang zur detaillierten Programmierung erfolgt über das Passwort 23. Das Navigieren erfolgt wie in der Grundprogrammierung. Die detaillierte Programmierung ist nur durch geschultes Personal vorzunehmen. Irrtümer können zu Funktionsstörungen führen, für die der Urheber die Verantwortung trägt.

Schritte n°	Anzeige auf Bildschirm	Zweck	Vorgehen
0	PASSW. ? 00	Eingabe des Passworts, um Zugang zum detaillierten Menü zu erhalten	↓↑ Änderung OK Bestätigung ←M Abbruch
1	STATIS	Aktivierung des statistischen Volumens	↓↑ Änderung OK Bestätigung ←M Abbruch
2	PROP R On	Die proportionale Regeneration ein- oder ausschalten	↓ Änderung OK Bestätigung ←M Abbruch
3	KAPAZ 80	Die Kapazität des Gerätes ändern (in °d.m3), die an Hand des ausgewählten Harzvolumens automatisch berechnet wurde (Schritt 3 der Grundprogrammierung)	↓↑ Änderung OK Bestätigung ←M Abbruch
4	VERBR 71	Den Wasserverbrauch bei 100%iger Regeneration korrigieren Nur für Geräte mit Salzfüllstandüberwachung über Smartphone.	↓↑ Änderung OK Bestätigung ←M Abbruch

5	SALZ 2000	Den Salzverbrauch bei 100%iger Regeneration korrigieren. Nur für Geräte mit Salzfüllstandüberwachung über Smartphone.	↕ Änderung OK Bestätigung ←M Abbruch
6	WW VOL 856	Information: Seit der letzten Regeneration aufbereitetes Weichwasservolumen. Hier als Beispiel: 856 l	←M Wechsel zum nächsten Schritt
7	WW MAX 1068	Information: max. Durchfluss, der seit der letzten Regeneration registriert wurde. Hier als Beispiel: 1068 l innerhalb einer Stunde	←M Wechsel zum nächsten Schritt
8	ANZ R. 48	Anzahl der Regenerationen seit Inbetriebnahme. Zurücksetzen auf Null ist möglich	↕ Änderung OK Bestätigung ←M Abbruch
9	CHLOR? Off	Chlorungsfunktion werkseitig ein- oder ausgeschaltet, kann umgestellt werden (On oder Off)	↕ Änderung OK Bestätigung ←M Abbruch
10	ALARM? Off	Salzmangelalarmfunktion ein- oder ausgeschaltet (On oder Off)	↕ Änderung OK Bestätigung ←M Abbruch
11	RESERV 2 50	Reserve = bei Unterschreitung dieser Mindestkapazität muss eine Regeneration ausgelöst werden	↕ Änderung OK Bestätigung ←M Abbruch
12	REG T 2:00	Uhrzeit zur Auslösung der Regeneration	↕ Änderung OK Bestätigung ←M Abbruch
13	DRUCK 4	Wasserleitungsdruck. Im Fall der proportionalen Regeneration einzustellen.	↕ Änderung OK Bestätigung ←M Abbruch
14	100%RG 5	Häufigkeit der 100%igen Regenerationen (um Kapazitätsverlust im Laufe der Zeit zu vermeiden), für Geräte mit proportionaler Regeneration Hier als Beispiel: Alle 5 Reg. eine 100%ige Regeneration.	↕ Änderung OK Bestätigung ←M Abbruch
15	SCHRIT	Einstellung der Dauer der einzelnen Regenerationsphasen: Die Dauer der folgenden Phasen können verändert werden (jeweils im Untermenü): Rückspülung (RUECKS), Besalzung (BESALZ), Spülung (SPUEL); Solevorbereitung (bei proportionaler Regeneration) (SOLEPR), Behälterfüllung (bei proportionaler Regeneration) (FUELL). Vorsicht: Wenn auf dem beigelegten Informationsblatt zum Lieferumfang spezifische Zeiten aufgeführt sind, ist es notwendig, diese entsprechend einzugeben, da sie der Konfiguration des Gerätes entsprechen.	OK Zugang ins Menü, sonst ←M anschließend ↕ Änderung OK Bestätigung ←M Abbruch
16	KEINE ZWANG	Die Zwangsregeneration nach langer Zeit ohne Wasserverbrauch wird aktiviert oder nicht.	↕ Änderung OK Bestätigung ←M Abbruch
17	RESET OFF	Werkseitige Einstellung wird wieder hergestellt.	↕ Änderung OK Bestätigen (2mal) ←M Abbruch

WARTUNG UND INSTANDHALTUNG

WARTUNG

Diese Wartungsarbeiten können nach aufmerksamer Lektüre der unten aufgeführten Anleitung ohne zusätzliche Schulung vorgenommen werden. Es wird empfohlen, diese zu befolgen, um die Leistung der Weichwasseranlage dauerhaft sicherzustellen.
Zum Erwerb von Verbrauchsgütern nehmen Sie bitte Kontakt mit Ihrem Installateur oder dem Kundendienst auf, ggf. besuchen Sie die Homepage der Marke Ihrer Weichwasseranlage.

Wartungsanleitung	Häufigkeit und Verbrauchsmaterial
Den Salzfüllstand im Solebehälter überprüfen.	Einmal pro Woche. Bei Salzmangelalarm oder bei Bedarf Salz nachfüllen. Bei einem Gerät mit Salzfüllstandüberwachung per Smartphone-App: Der Salzfüllstand muss nach dem Nachfüllen eingegeben werden, wie im Kapitel BETRIEB erläutert.
Die Programmierung überprüfen	Die auf dem Bildschirm angezeigte Uhrzeit überprüfen
Umstellung der Uhrzeit	Die Umstellung der Uhrzeit (Sommer- / Winterzeit) erfolgt nicht automatisch. Die Anzeige muss wie im Kapitel PROGRAMMIERUNG erläutert umgestellt werden.
Austauschen des Filterelements im Vorfilter (7) Es gibt verschiedene Vorfilter-Modelle. Zum Austausch des Filterelements muss : <ul style="list-style-type: none"> • das Wasser vor und nach dem Gerät abgestellt werden. • der Druck gesenkt werden (über die Entlüftungsschraube im oberen Bereich des Filters) • die transparente Filtertasse abgeschraubt und das Filterelement entnommen werden • ein neues Filterelement eingesetzt werden • die Filtertasse wieder aufgeschraubt, jedoch nicht übermäßig festgezogen werden. 	Alle 6 Monate oder häufiger, falls ein Druckabfall an einem der Wasserhähne festgestellt wird.
Überprüfung, Reinigung, Harzschutzmittel <ul style="list-style-type: none"> • Das AQA Clean-Wartungsset o. ä. mit adäquaten Produkten und genauer Bedienungsanleitung verwenden. • Die Wasserhärte des Hartwassers vor dem Gerät und des enthärteten Wassers hinter dem Gerät mit Analysebesteck kontrollieren. 	Einmal jährlich: - AQA clean Wartungsset mit: <ul style="list-style-type: none"> • Härtestet • Reinigungsmittel • Harzschutzmittel - oder nur Härtestet und Reinigungsmittel

INSTANDHALTUNG - KUNDENDIENST

Um die Betriebsleistung des Geräts dauerhaft sicherzustellen, sind folgende Punkte mindestens einmal pro Jahr durch Fachpersonal zu überprüfen. Weitere Informationen zur Wartung bzw. Wartungsverträgen sind der Homepage der Marke Ihrer Weichwasseranlage, im Bereich Service bzw. Kundendienst zu entnehmen.

CHECKLISTE ZUR KONTROLLE UND WARTUNG

- Wasserhärte vor und hinter der Anlage überprüfen
- Die korrekte Einstellung der Anlage überprüfen
- Soleansaugleitung überprüfen und, falls nötig, reinigen (bei Abnutzung oder Beschädigung austauschen)
- Solebehälter überprüfen und, falls nötig, reinigen
- Überprüfen der Komponenten innerhalb des Steuerventils (bei Abnutzung oder Beschädigung austauschen)
 - o Vorfilter
 - o Injektor
 - o Bewegliche Teile: Magnetventile, Membran, Kolben
 - o Wasserzählerkabel
 - o Elektrolysezelle (falls in Ihrem Gerät enthalten)
 - o Block für proportionale Regeneration (falls in Ihrem Gerät enthalten)
- Prüfen, ob Ein-/Ausgangschläuche gut befestigt und unbeschädigt sind (Bei Beschädigung austauschen)
- Regenerationsphasen prüfen
- Die Anlage insgesamt sowie Zubehör auf Dichtigkeit überprüfen.

ZWISCHENFÄLLE, URSACHEN UND ABHILFE

ZWISCHENFALL	URSACHE	ABHILFE
Anzeige im Wechsel KEIN und SALZ	Das Salzvolumen im Solebehälter ist nicht mehr ausreichend ODER Das Gerät hat ein Problem bei der Regeneration festgestellt.	Den Solebehälter wieder auffüllen. Sollte dies nicht notwendig sein, verständigen Sie bitte den Kundendienst
Die aufgezeichnete Zeit ist falsch.	Der Wechsel zwischen Sommer- und Winterzeit hat stattgefunden. ODER Ein Stromausfall ist eingetreten und die Datenspeicherung ist nicht erfolgt (aufgebrauchte Batterie)	Die Uhrzeit neu einstellen (s. Kapitel Programmierung). Falls das Problem erneut auftritt, verständigen Sie bitte den Kundendienst.
Keine Anzeige auf dem Bildschirm	Das Gerät ist nicht mehr an das Stromnetz angeschlossen ODER Elektrische oder elektronische Störung	Überprüfen, ob der Netzstecker an eine funktionstüchtige Steckdose angeschlossen ist. Ist dies der Fall, verständigen Sie bitte den Kundendienst.
Wasser läuft in den Abwasserkanal (8)	Das Gerät ist in Regeneration (d.h. es liegt keine Störung vor) ODER Die beweglichen Teile im Ventil funktionieren nicht einwandfrei.	Überprüfen, ob auf der Anzeige des Gerätes REG 1 , REG 2 oder REG 3 erscheint. Ist dies nicht der Fall, verständigen Sie bitte den Kundendienst.
Wasser läuft in den Überlauf des Solebehälters (10)	Die Solezuleitung schließt schlecht oder ist undicht.	Den Schlauchanschluss (9) am Soleventil (5) anschließen. Sollte das Problem weiterbestehen, so verständigen Sie bitte den Kundendienst.
Das Wasser am Austritt des Gerätes ist nicht mehr enthärtet (Kalkablagerungen usw.)	Verschiedene Ursachen sind möglich: S. rechts aufgeführte Kontrollen, die nacheinander durchzuführen sind	Die Resthärte messen, anschließend nach jedem der nachstehenden Schritte erneut messen, solange sie nicht dem gewünschten Wert entspricht. - Überprüfen, dass der Bypass zur Weichwasseranlage geöffnet ist, andernfalls diesen öffnen. - Überprüfen, ob der Solebehälter mit Salz gefüllt ist, andernfalls auffüllen. - Überprüfen, ob die Salzart richtig programmiert wurde. - Überprüfen, ob das Filterelement des Vorfilters verstopft ist, ggf. austauschen. -Die Resthärte neu einstellen (s. Kapitel INBETRIEBNAHME). Sollte das Problem weiterbestehen, so verständigen Sie bitte den Kundendienst.
Die Verbindung zur App Best Water Home kann nicht aufgebaut werden.	Fehlen eines Signals, das zwischen der Weichwasseranlage und dem Smartphone erkannt wird.	¹ - Überprüfen Sie die Aktivierung der Konnektivität auf dem Smartphone. - Verwenden Sie ein kompatibles Smartphone mit einer aktuellen Version von Android oder iOS. - Stellen Sie die erste Verbindung in einer Entfernung unter 70 cm vom Steuerkopf der Weichwasseranlage her. Anschliessend hängt die Entfernung von der Umgebung ab, kann aber 12 m überschreiten. - Schließen Sie immer nur ein Gerät an die Wasserenthärtungsanlage an. - Aktivieren Sie "Verbindung trennen", bevor Sie es erneut versuchen. - Wenn das Problem nach 5 Versuchen weiterhin besteht, wenden Sie sich bitte an den Kundendienst.

INSTALLIEREN DER APP

1. Laden Sie die "Best Water Home"-App herunter und überprüfen Sie, ob alle Smartphone-Updates durchgeführt wurden.
2. Richten Sie ein Konto ein, indem Sie die Anweisungen befolgen.
3. Wählen Sie das Gerät aus der Produktliste mit oder ohne Code aus.
4. Aktivieren Sie die Bluetooth-Funktion des Smartphones.
5. Die Synchronisierung in unmittelbarer Nähe des verwendeten Enthärters starten.
6. Nach einigen Sekunden Synchronisierung wird die App mit dem Enthärter verbunden. Die aktualisierten Daten zeigen das Salzniveau und den Wasserverbrauch an.

AKTUALISIERUNG DES SALZNIVEAUS

Drücken Sie nach jeder Salznachfüllung 5 Sekunden die SEL/SALT-Taste an der Weichwasseranlage. Das Wort "Niveau" erscheint auf der Anzeige des Enthärters. Wählen Sie anhand der Pfeiltasten "nach oben" bzw. "nach unten" das auf der Skala im Soleschacht des Salzbehälters angezeigte Soleniveau. Starten Sie die Synchronisierung auf der App: das Salzniveau ist auf dem neuesten Stand!

TECHNISCHE DATEN

UMGEBUNGSDATEN

Daten	Einheit	Alle Modelle
Versorgungsspannung	V	230 +10% / -15%
	Hz	50/60 Hz
Maximaldruck:	bar	7
Empfohlener Minimaldruck:	bar	siehe Zusatzblatt
Min. Wassertemperatur:	°C	1
Max. Wassertemperatur:	°C	35
Min. Umgebungstemperatur:	°C	frostfrei
Max. Umgebungstemperatur:	°C	40

BETRIEBSDATEN

Harzvolumen	liter	5	10	16	18	20	22	28	40	55	70	SP05	SP20
Salzverbrauch pro Regeneration	kg	0,50	1,25	2,00	2,25	2,50	2,75	3,50	5	6,87	8,75	0,50	2,00
Austauschleistung für eine Reduzierung der Trinkwasserhärte um 15°f / 8,4° dH	liter	1650	2300	4800	5200	5300	5900	7500	13000	18000	23000	1250	6000
Austauschleistung für eine Reduzierung der Trinkwasserhärte um 20°f / 11,2° dH	liter	1250	1800	3600	3900	4000	4400	5600	10000	13000	17000	950	4500
Austauschleistung für eine Reduzierung der Trinkwasserhärte um 25°f / 14° dH	liter	1000	1400	2900	3100	3200	3500	4500	8000	11000	14000	750	3600
Austauschleistung für eine Reduzierung der Trinkwasserhärte um 30°f / 16,8° dH	liter	800	1200	2400	2600	2700	2900	3700	6600	9100	11000	600	3000
Austauschleistung für eine Reduzierung der Trinkwasserhärte um 35°f / 19,6° dH	liter	700	1000	2100	2200	2300	2500	3200	5700	7800	10000	500	2600
Austauschleistung für eine Reduzierung der Trinkwasserhärte um 40°f / 22,4° dH	liter	600	900	1800	1900	2000	2200	2800	5000	6800	8700	450	2200
Durchschnittlicher Wasserverbrauch pro Regeneration	liter	50	60	70	70	100	100	120	-	-	-	50	160
Stromverbrauch im Betrieb	6 VA												
Stromverbrauch während der Regeneration	25 VA												

Die oben angegebenen Daten basieren auf einem Netzdruck von 3 bar, bei werkseitigen Einstellungen.
Die in der Tabelle genannte Aufbereitungskapazität entspricht 100% aufbereitetem Wasservolumen.
Falls Daten in diesem Handbuch fehlen, schlagen Sie bitte im Zusatzblatt nach.

SPIS TREŚCI

WYMAGANIA DOTYCZĄCE ZASTOSOWANIA	58
Zastosowanie	58
Rozpakowanie.....	58
Montaż	58
Interwencje.....	58
Instalacja wodno-kanalizacyjna	58
Połączenia elektryczne	58
Postępowanie z substancjami chemicznymi	58
Integralność urządzenia	58
Obowiązujące normy	58
GWARANCJA	58
ZASADA DZIAŁANIA ZMIĘKCCZACZA WODY	59
MONTAŻ – SCHEMAT	59
PROCEDURA MONTAŻU	60
KONFIGURACJA	61
URUCHOMIENIE	61
Płukanie.....	61
Konfiguracja twardości szczytkowej	61
OBŚLUGA	62
Uzupełnienie soli	62
Automatycznie wyświetlane komunikaty.....	62
Regeneracja ręczna	62
Alarm poziomu soli.....	62
Przerwa w zasilaniu.....	62
Tryb Stand-by	62
USTAWIENIA ZAAWANSOWANE	62
KONSERWACJA STANDARDOWA I ZAAWANSOWANA	63
Konservacja standardowa	63
Zaawansowana konserwacja.....	63
WYKRYWANIE I USUWANIE USTEREK	64
DANE TECHNICZNE	65
Dane środowiskowe	65
Dane operacyjne	65

Dziękujemy za zaufanie i zakup zmiękczacza BWT. **WAŻNE:** przed rozpoczęciem jakichkolwiek prac związanych z instalacją połączeń hydraulicznych, elektrycznych, uruchomieniem, obsługą lub konserwacją, należy uważnie przeczytać niniejszą instrukcję. Nieprzestrzeganie wymagań niniejszej instrukcji może spowodować utratę gwarancji.

WYMAGANIA DOTYCZĄCE ZASTOSOWANIA

ZASTOSOWANIE

Urządzenie nie jest przeznaczone do uzdatniania wody innej niż pitna. Dlatego też, skoro dostarcza wodę pitną, musi być podłączone wyłącznie do sieci wodociągowej spełniającej wymagania określone w obowiązujących normach.

ROZPAKOWANIE

Sprawdzić, czy urządzenie lub jego opakowanie nie zostały uszkodzone podczas transportu. Nie korzystać z urządzenia, jeżeli widoczne są jakiegokolwiek uszkodzenia. W takiej sytuacji należy skontaktować się z dostawcą.

MIEJSCE MONTAŻU

Miejsce montażu urządzenia powinno:

- być płaskie i czyste, posiadać odpowiednią wentylację, być zabezpieczone przed wstępnie upoważnionych osób;
- posiadać zabezpieczenie przed niekorzystnymi warunkami atmosferycznymi, źródłami ciepła i oparami substancji chemicznych.

MONTAŻ

Właściciel urządzenia jest odpowiedzialny za zapewnienie, że wszelkie prace instalacyjne lub konserwacyjne są wykonywane przez odpowiednio upoważnioną osobę, posiadającą odpowiednie umiejętności i narzędzia oraz w pełni świadomą treści niniejszej instrukcji obsługi. Prace należy wykonywać zgodnie z aktualnym stanem techniki i normami obowiązującymi w pomieszczeniu, w którym urządzenie jest zainstalowane, w szczególności w odniesieniu do instalacji wodno-kanalizacyjnej, instalacji elektrycznej i postępowania z produktami chemicznymi (patrz poniżej).

INSTALACJA WODNO-KANALIZACYJNA

Jeżeli wejście i/lub wyjście stacji uzdatniania wody jest podłączone do urządzeń generujących uderzenia hydrauliczne (np. zawory elektromagnetyczne), szczególnie ważne jest, aby zamontować urządzenia zabezpieczające przed takim uderzeniem.

POŁĄCZENIA ELEKTRYCZNE

Unikać jakichkolwiek pośrednich urządzeń łączących (przedłużacz, listwa zasilająca) pomiędzy urządzeniem a gniazdem ściennym. Sprawdzić zgodność obwodów elektrycznych z obowiązującymi normami dotyczącymi elektryczności, w szczególności w zakresie uziemienia oraz bezpieczeństwa elektrycznego. Nie podłączać urządzenia, jeśli jego przewód zasilający jest uszkodzony. Prosimy o kontakt ze sprzedawcą w celu uzyskania nowego kompletnego zestawu przewodów + transformatora. Przed podłączeniem urządzenia do gniazdka ściennego należy odciąć dopływ prądu do tego gniazdka wyłączając je lub wyjmując odpowiedni bezpiecznik. Jeżeli urządzenie zainstalowane jest w pobliżu urządzeń o wysokiej emisji pola elektromagnetycznego (np. transformator dużej mocy), konieczne jest wzmocnienie jego standardowej ochrony przed tymi polami poprzez zastosowanie odpowiedniego systemu ograniczników i przewodów ekranowych. Nie otwierać sterownika elektrycznego urządzenia bez odpowiednich kwalifikacji – niebezpieczeństwo porażenia prądem elektrycznym.

POSTĘPOWANIE Z SUBSTANCJAMI CHEMICZNYMI

Do niektórych czynności serwisowych mogą być niezbędne środki chemiczne. Użytkownik musi być w pełni świadomy wszelkich zagrożeń związanych z używaniem środków chemicznych

i stosować odpowiednie środki ochrony indywidualnej lub zbiorowej.

Powierzchni urządzenia nie można czyścić alkoholem lub produktem na bazie alkoholu, ani produktem zawierającym substancje rozpuszczające plastik.

INTEGRALNOŚĆ URZĄDZENIA

Urządzenie nie można modyfikować lub zmieniać bez uprzedniej pisemnej zgody producenta.

OBOWIĄZUJĄCE NORMY

Urządzenie jest zgodne z wymaganiami następujących dokumentów:

- Dyrektywa 2014/30/WE w sprawie kompatybilności elektrycznej.
- Dyrektywa 2014/35/WE w sprawie sprzętu elektrycznego przewidzianego do stosowania w określonych granicach napięcia.
- Dyrektywa 2006/42/WE z dnia 17 maja 2006 r. w sprawie maszyn, wraz z dyrektywą zmieniającą 98/37/EC
- Dyrektywa RED 2014/53/UE w sprawie harmonizacji ustawodawstw państw członkowskich dotyczących udostępniania na rynku urządzeń radiowych.
- Dyrektywa 2011/65/UE z dnia 8 czerwca 2011 r. w sprawie ograniczenia stosowania niektórych niebezpiecznych substancji w sprzęcie elektrycznym i elektronicznym zmieniająca dyrektywę 2002/95/EC
- Produkt ten podlega dyrektywie 2014/68/UE z dnia 15/05/2014 r. odnoszącej się do urządzeń ciśnieniowych. Spełnia wymagania Art. 4 pkt 3 (projektowanie i wytwarzanie w aktualnym stanie techniki), ale nie należy do kategorii I-IV i jako taki nie jest objęty oznakowaniem CE dla urządzeń ciśnieniowych.
- Ochrona przed zanieczyszczeniem wody pitnej w instalacjach wodnych oraz ogólne wymogi dotyczące urządzeń zapobiegających zanieczyszczeniu przez przepływy zwrotny (zgodnie z obowiązującymi przepisami).
- Norma EN 973 dotycząca chlorku sodu typu A do regeneracji wymienników jonitowych używanych do zmiękczenia wody pitnej.
- Poziom natężenia dźwięku wynosi poniżej 70 dB.
- [Piktogram kosza na śmieci] Symbol ten dowodzi, że urządzenie spełnia wymagania europejskiej normy dotyczącej zużytego sprzętu elektronicznego i elektrycznego (WEEE): części elektryczne i elektroniczne należy wyrzucać oddzielnie do odpowiednich koszy na śmieci, a ich utylizacja zgodnie z instrukcjami przyczyni się do zmniejszenia niekorzystnych skutków, a także ewentualnych zagrożeń dla środowiska i zdrowia ludzkiego.



GWARANCJA

Gwarancja jest zgodna z lokalnymi przepisami prawa kraju, w którym urządzenie jest sprzedawane i obejmuje również ewentualne dodatki dostarczane przez jego producenta.

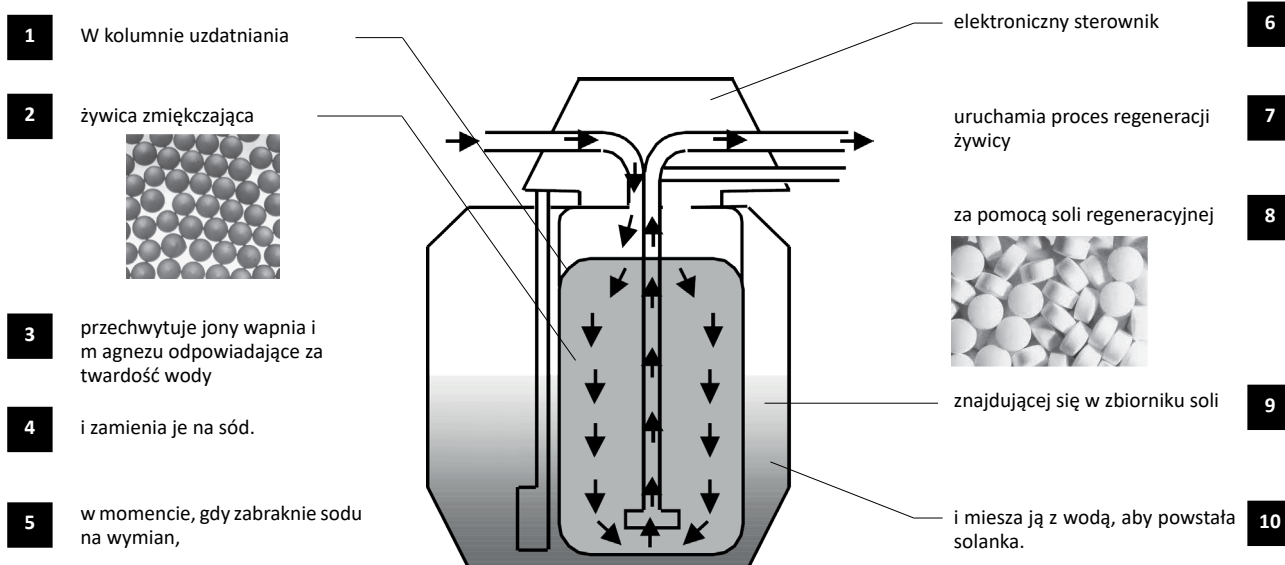
Dalsze informacje na ten temat znajdują się na stronie dostawcy, w większości przypadków na stronach zawierających informacje na temat serwisu urządzenia.

Gwarancja nie obejmuje w następujących sytuacjach:

- montaż w instalacji wody, która nie jest wodą pitną
- nieprzestrzeganie wymagań niniejszego rozdziału
- nieprzestrzeganie wytycznych dotyczących montażu (patrz PROCEDURA MONTAŻU)
- nieprzestrzeganie wytycznych dotyczących konserwacji (patrz KONSERWACJA STANDARDOWA I ZAAWANSOWANA)
- nieprzestrzeganie wymagań i specyfikacji środowiskowych (patrz DANE TECHNICZNE)

ZASADA DZIAŁANIA ZMIĘKCZACZA WODY

Zmiękczacz pracuje według zasady przedstawionej na poniższym rysunku:



MONTAŻ – SCHEMAT

Zestaw zmiękczacza obejmuje elementy wymienione i zilustrowane poniżej. Więcej informacji na ten temat znajduje się w karcie katalogowej. Zakres dostawy, w której sprecyzowano jakie elementy są dostarczane wraz ze zmiękczaczem.

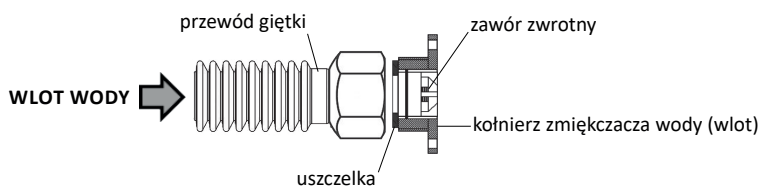
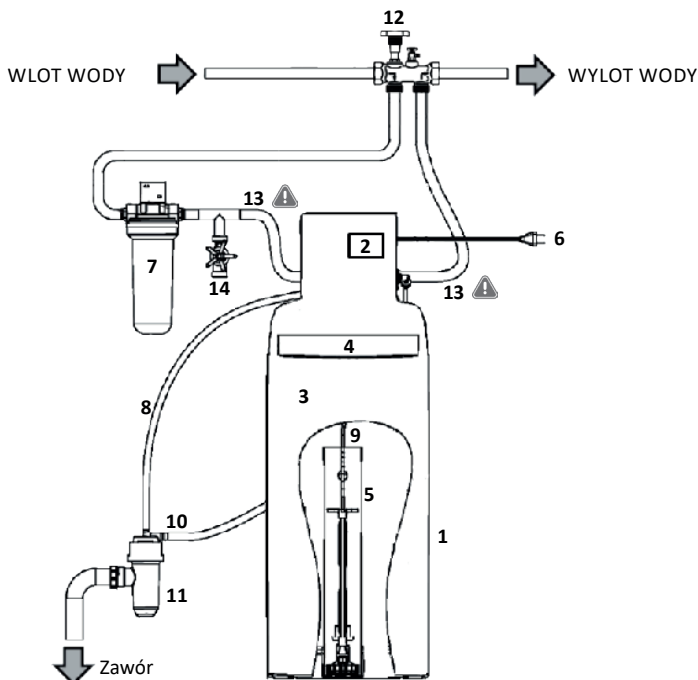
1. Zmiękczacz wody
2. Jednostka sterująca
3. Zbiornik soli
4. Pokrywa zbiornika soli
5. Zawór solankowy
6. Kabel zasilania
7. Filtr wstępny
8. Przewód spustowy
9. Przewód solankowy
10. Zabezpieczenie zbiornika soli przed przepełnieniem
11. Syfon
12. Multiblock
13. Przewody elastyczne wlotu/ wylotu
14. Kran do użytku w ogrodzie

Instalator ma obowiązek upewnić się, że w instalacji nie powstają żadne uderzenia wodne, które mogłyby zakłócić prawidłowe działanie zmiękczacza.

Nasze zmiękczacze są wyposażone w zawór zwrotny znajdujący się na kołnierzu przyłącza wlotu wody. W ekstremalnych warunkach pracy i montażu, zawór zwrotny może wystawać poza kołnierz. Aby temu zapobiec, zmiękczacz musi być podłączony za pomocą elastycznych przewodów giętkich (tak jak przedstawiono na poniższym rysunku).

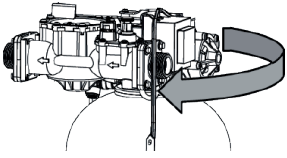

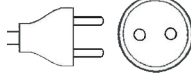
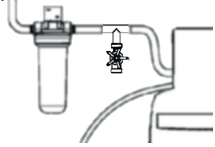
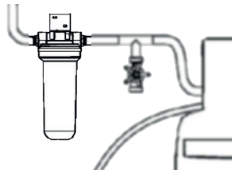
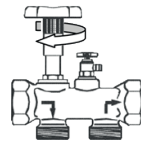
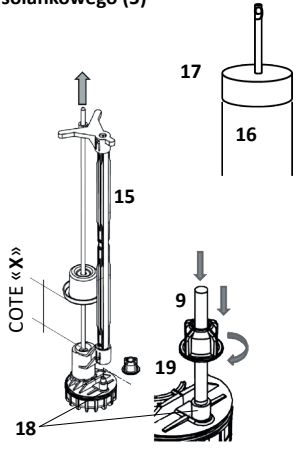
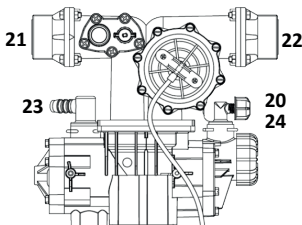
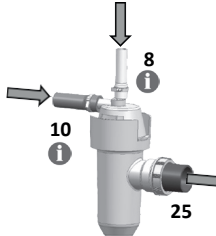
W przypadku instalacji systemu zmiękania zalecamy również zainstalowanie systemu zapobiegającego wyciekom (np. BWT AQAStop).

UWAGA: Nie wkładać redukcji lub tącznika pomiędzy kołnierz przyłącza zmiękczacza a giętki przewód. Przewód giętki o takiej samej średnicy jak kołnierz musi być zabezpieczony uszczelką, która uszczelni zawór zwrotny i utrzyma go w obudowie.



PROCEDURA MONTAŻU

Liczby napisane pogrubioną czcionką dotyczą oznaczeń opisanych w rozdziale MONTAŻ – SCHEMAT

<p>Dokręcenie bloku hydraulicznego</p> <p>Wstępne dokręcenie bloku hydraulicznego na zbiorniku ma kluczowe znaczenie, ponieważ podczas transportu mogło dojść do jego rozszczelnienia.</p> 	<p>Kontrola ciśnienia sieciowego</p> <p>Ciśnienie musi mieścić się w granicach wskazanych w arkuszu dodatkowym. Powyżej 7 barów należy zainstalować reduktor ciśnienia.</p> 
<p>Kontrola gniazda zasilania</p> <p>Sprawdzić, czy w odległości 1,2m jest gniazdo zasilające 230V.</p> 	<p>Montaż kurka do wody nieuzdatnionej (14)</p> <p>Jeżeli potrzebny jest dopływ wody nieuzdatnionej (na przykład do użytku w ogrodzie itp.)</p> 
<p>Montaż filtra wstępnego (7)</p> <p>Filtr montuje się przed zmiękczaczem. Przestrzegać kierunku przepływu wody tak, jak przedstawiono na głowicy filtra. Zamocować głowicę filtra na ścianie za pomocą uchwytu, nie dokręcać za mocno śrub mocujących.</p> 	<p>Montaż obejścia (12)</p> <p>Uwaga: przedstawione obejście jest montowane na ścianie w postaci pojedynczego mosiężnego bloku</p> <p>Obejście zamontować na rurze, zgodnie z kierunkiem obiegu wody.</p> 
<p>Ustawienie zmiękczacza (1) na miejscu</p> <p>Ustawić urządzenie w jego ostatecznej pozycji.</p> <p>Podłoga musi być czysta i pozioma.</p> <p>Należy zachować dostęp do jednostki sterującej (2) i pokrywy.</p>	<p>Ustawienie i podłączenie zaworu solankowego (5)</p> <p>Otworzyć pokrywę zbiornika soli (4), zdjęć zaślepkę (17), następnie wyjąć zawór solankowy (5) ze studni (16). Ustawić wysokość pływaka (X) zgodnie z danymi technicznymi. Sprawdzić, czy końce przewodu solankowego (9) są przycięte na prosto, ułożyć go na osłonie (15), a następnie na mocowaniu położonym na podstawie zaworu solankowego (18) i dokręcić za pomocą nakrętki motylkowej (19). Zawór solankowy (5) umieścić z powrotem na dole studni (16), poprowadzić przewód solankowy (9) przez otwór w zaślepce (17), a następnie umieścić zaślepkę ponownie na studzience (16).</p> <p>Poprowadzić przewód solankowy (9) przez przeznaczony do tego otwór w zbiorniku soli upewniając się, że przewód nie jest nigdzie załamywany.</p> 
<p>Podłączenie bloku hydraulicznego</p>  <p>Podłączyć przewód solankowy (9) do szybkozłączki (20).</p> <p>Podłączyć giętkie przewody wlotu i wylotu (13) w odpowiednich mocowaniach na kotłowniku (21) i (22) bloku hydraulicznego.</p> <p>Podłączyć przewód spustowy (8) do złączki wielowypustowej (23) i dokręcić przy pomocy zacisku do węża (typu Serflex).</p> <p>Podłączyć wtyczkę modułu chlorowania, jeśli zmiękczacz ma taką opcję (24).</p>	<p>Podłączenie wyjść spustowych</p> <p>i Podłączyć przewód spustowy (8) do górnego przyłącza syfonu (11) i dokręcić przy pomocy opaski zaciskowej.</p> <p>Syfon zapewnia obowiązkowe zabezpieczenie obiegu wody użytkowej przed cofaniem się ścieków.</p> <p>i Podłączyć przewód zabezpieczający przed przepełnieniem się zbiornika soli (10) do bocznego przyłącza syfonu (11), zachowując kąt nachylenia wynoszący co najmniej 2% (2 cm na metr). Dokręcić przy pomocy zacisku.</p> <p>Przelew awaryjny powinien być grawitacyjny, a płyn musi przepływać prostą i najkrótszą drogą. Jeśli nie jest to możliwe, należy zainstalować pompę zasilającą, odpowiednią do stosowania w instalacjach solankowych.</p> <p>Podłączyć syfon (11) do zaworu spustowego za pomocą sztywnego przewodu PVC o średnicy 40 mm, dokręcić na łączniku (25).</p> 
<p>Uzupełnić połączenia i odpowietrzanie.</p> <p>Przed otwarciem wlotu wody do instalacji należy dokładnie oczyścić i wypłukać rury. Elastyczne przewody wlotu i wylotu należy podłączyć (13) do przewodu sieciowego, zwracając uwagę na kierunek przepływu wody. Stopniowo otwierać kurek zaworu obejściowego (lub zawór odcinający instalacji), lub przez punkt spustowy za filtrem, jeżeli filtr nie jest wyposażony.</p> <p>Usunąć pozostałe powietrze za pomocą śruby odpowietrzającej na filtrze. Podłączyć zmiękczacz do gniazda elektrycznego.</p>	

KONFIGURACJA

Przy pierwszym uruchomieniu, po kilku sekundach na urządzeniu zostanie wyświetlony komunikat SERV. Jest to pierwszy krok konfiguracji, w której wykorzystuje się 5 klawiszy:

Klawisz	Nazwa	Działanie
←M	Left / Menu	<ul style="list-style-type: none"> Po naciśnięciu i przytrzymaniu aktywuje menu (po 5 sekundach) Ciągłe anulowanie ustawień bez zapisu
↓	Down	<ul style="list-style-type: none"> Przesuwanie w dół listy wyborów Zmniejszenie/ zmiana parametru
↑	Up	<ul style="list-style-type: none"> Przesuwanie w górę listy wyborów Zwiększenie/ zmiana parametru
→	Right	<ul style="list-style-type: none"> Przejdźcie od lewych cyfr do prawych (przykład: od godzin do minut) Informacja o poziomie soli przy uzupełnianiu
OK	Enter	<ul style="list-style-type: none"> Zatwierdzenie pozycji menu Zatwierdzenie ustawień Naciśnięcie i przytrzymanie (przez 5 sekund) aktywuje ręczną regenerację. Podczas tego procesu krótkie naciśnięcie wymusza wyzwolenie następnego kroku.

Poniższe kroki są konieczne i wystarczające do konfiguracji zmiękczacza. Wystarczy znać twardość wody surowej, mierzoną przed montażem lub podaną przez miejskie przedsiębiorstwo wodociągów i kanalizacji.

Najpierw nacisnąć klawisz M i przytrzymać przez 3 sekundy, aż na wyświetlaczu wyświetli się komunikat LANG.

ETAP NR	Wyświetlany komunikat	Cel	Działanie
1	JĘZYK _ : _	Zmiana języka, w razie potrzeby	Wartością domyślną jest język francuski OK aby zmienić ←M aby anulować
	PL _ : _	Wybór języka	↓↑ aby wybrać OK aby zatwierdzić ←M aby anulować
2	GODZ. 00:00	Ustawienia czasu: godziny	↓↑ aby zmienić → aby przejść do minut OK aby zatwierdzić ←M aby anulować
	MIN 15:00	Ustawienia czasu: minuty	↓↑ aby zmienić → pour passer au heures OK aby zatwierdzić ←M aby anulować
3	TYPE/SALT tAbi	Określenie rodzaju soli dla niektórych urządzeń	↓↑ aby zmienić OK aby zatwierdzić ←M aby anulować
4	OBJĘTOŚĆ 16 L	Określenie ilości żywicy w zmiękczaczu, w litrach.	↓↑ aby zmienić OK aby zatwierdzić ←M aby anulować
5	TWARD. °F	Wybór jednostki twardości: °F lub °dH	↓↑ aby zmienić OK aby zatwierdzić ←M aby anulować
	WEJŚCIE 30 °F	Wprowadzenie twardości wejściowej (jednostka może być °dH)	↓↑ aby zmienić OK aby zatwierdzić ←M aby anulować
	WYJŚCIE 5 °F	Wprowadzenie twardości wyjściowej (jednostka może być °dH)	↓↑ aby zmienić OK aby zatwierdzić ←M aby anulować

URUCHOMIENIE

PŁUKANIE

Na wyświetlaczu zmiękczacza pojawił się komunikat: **REGEN**

Nacisnąć **OK** (raz lub 3 razy, w zależności od modelu). Wyświetlany jest komunikat **REGEN 1** i rozpoczyna się regeneracja.

Stopniowo otwierać zawór obejściowy

=> woda przepływa przez przewód odprowadzający z bloku hydraulicznego do odpływu. Pozostawić do całkowitego przepłukania zmiękczacza.

Przepłukiwanie można zatrzymać naciskając przycisk **OK** i przytrzymując go przez 5 sekund. Na ekranie wyświetli się wtedy komunikat **SERV**.

KONFIGURACJA TWARDOŚCI

SZCZĄTKOWEJ

Twardość mierzy się w stopniach (francuskich °f lub niemieckich °dH) 1°f = 10 miligramów „kamienia wapiennego” na jeden litr wody. 1°dH = 1,78 °f

Pomiaru twardości dokonuje się za pomocą zestawu pasków pomiarowych lub płynu pomiarowego.

Możliwe jest mieszanie zmiękczonej wody wytwarzanej przez urządzenie z wodą nieoczyszczoną, przy użyciu jednostki mieszającej umieszczonej z tyłu bloku hydraulicznego, w celu osiągnięcia twardości resztkowej rzędu kilku stopni.

Najpierw obrócić pokrętko (26) maksymalnie w kierunku przeciwnym do ruchu wskazówek zegara. Następnie dokręcić pokrętko (27) tak, aby osiągnęło najniższą wartość. Wtedy woda wylotowa jest w pełni zmiękczona (twardość = 0°) Następnie obrócić pokrętko (26) o pół obrotu w prawo.

Wtedy woda wylotowa nieznacznie miesza się z wodą nieoczyszczoną.

Lekko otworzyć dowolny kran znajdujący się za zmiękczaczem (lub użyć kranu o tej samej średnicy obejścia) i zmierzyć twardość wody w tym miejscu.

Pokrętko (26) służy do regulacji twardości wody przy niskim zużyciu:

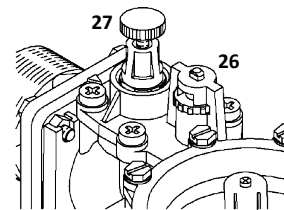
-Obróć zgodnie z ruchem wskazówek zegara, aby zwiększyć

-Obróć przeciwnie do ruchu wskazówek zegara, aby zmniejszyć

W celu wyregulowania twardości przy dużych wartościach przepływu, należy otworzyć kran za zmiękczaczem i ponownie zmierzyć twardość.

Pokrętko (27) służy do regulacji twardości wody:

-Odkręcić, aby zwiększyć
-Zakręcić, aby zmniejszyć



UWAGA: użytkownik odpowiada za określenie twardości resztkowej zgodnej z urządzeniami zainstalowanymi za zmiękczaczem.

OBSŁUGA

UZUPEŁNIENIE SOLI

W urządzeniu wykorzystuje się sól regeneracyjną, która jest przeznaczona do zmiękczenia wody. Cała powierzchnia dna zbiornika powinna być zawsze pokryta tabletkami soli. Więcej informacji na ten temat znajduje się w ulotce Zakres dostawy. Proszę zapoznać się z jej treścią, aby dowiedzieć się, jaką ilość soli należy zastosować w zmiękczaczu oraz z rozdziałem DANE TECHNICZNE, aby poznać zużycie soli na cykl regeneracji. W odniesieniu do zmiękczaczu z kontrolą poziomu soli przez aplikację na smartfony:

Po każdym napełnieniu solą, wprowadzić poziom soli tak, aby aplikacja mogła go śledzić.

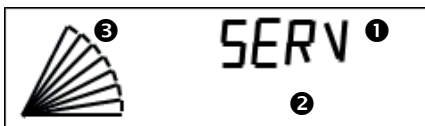
- Po napełnieniu zbiornika, sprawdzić poziom soli na skali znajdującej się wewnątrz zbiornika na sól
- Przez 5 sekund naciskać → przycisk, aż na wyświetlaczu pojawi się komunikat LEVEL
- Za pomocą przycisków ↓ i ↑ wybrać poziom zawartości soli
- Zatwierdzić przyciskiem OK

AUTOMATYCZNIE WYŚWIETLANE KOMUNIKATY

Na wyświetlaczu znajdują się:

- 1 górny baner informacyjny
- 2 dolny baner informacyjny
- 3 wykres słupkowy z 10 segmentami, pokazujący pozostałe wartości zmiękczacza przed następnym cyklem regeneracyjnym, w krokach co 10%. Wykres w tym przykłdzie pokazuje pozostałe wartości na poziomie 70%

Dla każdego etapu obsługi urządzenia wyświetlane są następujące komunikaty:



SERV	Naprzemiennie z	968	Urządzenie pracuje: dostarcza zmiękczoną wodę. Do kolejnego cyklu regeneracji pozostało 968 litrów.
	NAPEŁ	375	Woda jest wlewana do zbiornika soli (patrz rozdział USTAWIENIA ZAAWANSOWANE) i wlewanie zakończy się w ciągu 375 sekund.
	WYTW-S	180	W zbiorniku soli jest przygotowywana solanka do następnej regeneracji; ten krok zakończy się za 180 minut.
	REGEN 1	00:45	Zmiękczaczu wykonuje swój pierwszy aktywny etap regeneracji, który zakończy się w ciągu 0 minut i 45 sekund.
	REGEN 2	18:35	Zmiękczaczu wykonuje swój drugi aktywny etap regeneracji, który zakończy się w ciągu 18 minut i 35 sekund.
	REGEN 3	02:15	Zmiękczaczu wykonuje swój trzeci aktywny etap regeneracji, który zakończy się w ciągu 02 minut i 15 sekund.
BRAK	Naprzemiennie z	SOLI	Zmiękczaczu wykrywa brak soli i zaleca sprawdzenie poziomu soli w zbiorniku.
RĘCZNY	Naprzemiennie z	968 12:30	Funkcja regeneracji jest wyłączona (OFF) - patrz tryb Stand-by na następnej stronie. Zmiękczaczu dostarcza miękką wodę tak długo, jak długo pozwala na to jego autonomia (tutaj: autonomia 968 litrów).

REGENERACJA RĘCZNA

W każdej chwili można uruchomić regenerację zmiękczacza poprzez długie (5 sekund) wciśnięcie przycisku OK.

Jeżeli jest to wykonywane w celu przeprowadzenia testu, możliwe jest ręczne przejście od jednego kroku do następnego, poprzez krótkie naciśnięcie przycisku OK.

ALARM POZIOMU SOLI

Jeśli w zbiorniku nie ma soli, urządzenie wyświetla naprzemiennie słowa **BRAK SOLI**. Po uzupełnieniu soli, można po prostu poczekać na następny cykl regeneracji, aby ten alarm zniknął. Zaleca się jednak natychmiastowe potwierdzenie alarmu, postępując zgodnie z poniższymi wskazówkami:

- Nacisnąć i przytrzymać (przez 5 sekund) przycisk M

• Krótko przycisnąć przycisk M, aby przejść do menu, w którym na wyświetlaczu pojawi się: **BRAK SOLI**

- Nacisnąć raz przycisk ↓ lub ↑, aby na dolnym banerze wyświetlił się komunikat OFF
- Nacisnąć OK, aby zatwierdzić
- Aby wyjść z menu, należy nacisnąć M i przytrzymać przez 5 sekund: alarm powinien zniknąć

PRZERWA W ZASILANIU

W przypadku przerwy w zasilaniu podczas regeneracji, proces rozpocznie się od początku bieżącego etapu. W przypadku przerwy w dostawie prądu podczas prac serwisowych, zmiękczaczu uruchomi się ponownie również w trybie serwisowym.

TRYB STAND-BY

Możliwe jest automatyczne lub ręczne zatrzymanie zmiękczacza, który wykonuje

regenerację. Może to być przydatne na przykład podczas oczekiwania na interwencję technika w przypadku problemów technicznych. Aby to wykonać, należy:

- Nacisnąć i przytrzymać (przez 5 sekund) przycisk M
- Krótko przycisnąć przycisk M, aby przejść do menu, w którym na wyświetlaczu pojawi się:

RĘCZNY

Off

- Nacisnąć raz przycisk ↓ lub ↑, aby na dolnym banerze wyświetlił się komunikat ON
- Nacisnąć OK, aby zatwierdzić

Na wyświetlaczu pojawia się wówczas komunikat **RĘCZNY** na przemian z wartością autonomii zmiękczacza. Aby anulować tę funkcję, wystarczy wrócić do menu **RĘCZNY** i ustawić dolny baner na **OFF**.

USTAWIENIA ZAAWANSOWANE

Dostęp za pomocą kodu 23, a następnie przeglądanie w taki sam sposób jak w zwykłym tryb ustawień. Zmiany w ustawieniach zaawansowanych wykonuje przeszkolony specjalista. Każdy błąd może zakłócić pracę urządzenia, a odpowiedzialność za niego spada na wykonującego.

ETAP NR	Na wyświetlaczu	Cel	Działanie
0	HASŁO? 00	Wprowadzić hasło umożliwiające zmianę ustawień zaawansowanych.	↓↑ aby zmienić OK aby zatwierdzić ←M aby anulować
1	STATYS	Aktywacja objętości statystycznej	↓↑ aby zmienić OK aby zatwierdzić ←M aby anulować
2	PROP R On	Włączenie/ wyłączenie regeneracji proporcjonalnej.	↓ aby przejść do on/ off OK aby zatwierdzić ←M aby anulować
3	POJSYS 80	Modyfikacja wydajności zmiękczenia urządzenia, która została automatycznie ustawiona po wybraniu zawartości żywicy (krok 3 konfiguracji standardowej).	↓↑ aby zmienić OK aby zatwierdzić ←M aby anulować
4	CONSU 71	Regulacja zużycia wody na pełny cykl regeneracji. Tylko dla urządzeń z kontrolą poziomu soli przez aplikację na smartfonach.	↓↑ aby zmienić OK aby zatwierdzić ←M aby anulować
5	SALT 2000	Regulacja zużycia soli na pełny cykl regeneracji. Tylko dla urządzeń z kontrolą poziomu soli przez aplikację na smartfonach.	↓↑ aby zmienić OK aby zatwierdzić ←M aby anulować
6	IL-WOD OK 856	Objętość wody zmiękczonej (informacje do odczytu). Tutaj: 856 litrów	←M aby przejść do następnego etapu
7	MAKS-P 1068	Najwyższa wartość przepływu zarejestrowana od ostatniej regeneracji (tylko do odczytu). Tutaj: 1068 litrów na godzinę	←M aby przejść do następnego etapu

8	IL-REG 48	Liczba regeneracji wykonanych od uruchomienia. Można zresetować.	↓↑ aby zmienić OK aby zatwierdzić ←M aby anulować
9	CHLOR Off	Włączenie/ wyłączenie funkcji chlorowania	↓↑ aby zmienić OK aby zatwierdzić ←M aby anulować
10	ALARM Off	Włączony/ wyłączony alarm braku soli	↓↑ aby zmienić OK aby zatwierdzić ←M aby anulować
11	P-BEZP L 2 50	Bezpieczna wartość poziomu = pozostała wartość pojemności, która po osiągnięciu uruchamia proces regeneracji.	↓↑ aby zmienić OK aby zatwierdzić ←M aby anulować
12	GODZ R 2:00	Rozpoczęcie czasu regeneracji.	↓↑ aby zmienić OK aby zatwierdzić ←M aby anulować
13	CIŚ WEJ 4	Ciśnienie sieciowe wody Do ustawienia w celu proporcjonalnej regeneracji.	↓↑ aby zmienić OK aby zatwierdzić ←M aby anulować
14	KOMP-R 5	Częstotliwość pełnych cykli regeneracji (aby zapobiec występującej z czasem utracie wydajności), dla zmiękczaczy z funkcją proporcjonalnej regeneracji. Tutaj: jedna pełna regeneracja co 5 cykli regeneracyjnych.	↓↑ aby zmienić OK aby zatwierdzić ←M aby anulować
15	FAZY-R	Konfiguracja czasu trwania każdego etapu cyklu regeneracyjnego. Można regulować następujące po sobie czasy trwania danego etapu (po jednym podmenu dla każdego z nich): Wypłukiwanie (BACKW); zasysanie (ASPI); szybkie płukanie (FAST); przygotowanie solanki (regen. propor.) (BRINE); napełnienie zbiornika (regen. propor.) (REFILL) Uwaga: Jeśli na załączonym arkuszu Zakres dostawy podane są konkretne czasy, należy je odpowiednio ustawić, ponieważ odpowiadają one konfiguracji urządzenia.	OK aby uruchomić menu, inaczej ←M następnie ↓↑ aby zmienić OK aby zatwierdzić ←M aby anulować
16	NAPEŁ.WYMU- R BRAK	Włączenie lub wyłączenie automatycznej regeneracji wymuszonej po długim czasie bez pobierania wody	↓↑ aby aktywować OK aby zatwierdzić ←M aby anulować
17	RESET OFF	Przywrócenie ustawień fabrycznych	↓↑ aby włączyć ON OK aby zatwierdzić ←M aby anulować

KONSERWACJA STANDARDOWA I ZAAWANSOWANA

KONSERWACJA STANDARDOWA

Konserwację na tym poziomie może wykonywać każdy, kto przestrzega poniższych wytycznych. Zaleca się ich przestrzeganie, aby zmiękczaczy funkcjonował prawidłowo przez dłuższy czas.

Wytyczne dotyczące prac konserwacyjnych	Częstotliwość i materiały szybko zużywające się
Sprawdzenie poziomu soli w zbiorniku	Co tydzień lub w razie alarmu. Uzupełnić w wymaganej ilości. W przypadku urządzeń, w których poziom soli ustala się za pomocą aplikacji na smartfonie: należy pamiętać o wprowadzeniu poziomu soli osiągniętego po napełnieniu, jak wyjaśniono w rozdziale OBSTŁUGA.
Kontrola ustawień	Sprawdzenie godziny na wyświetlaczu.
Zmiana godziny	Sezonowa zmiana czasu nie jest automatyczna. Godzinę należy zmienić zgodnie z instrukcjami przedstawionymi w rozdziale KONFIGURACJA.
Wymiana wkładu filtra (7)	Co 6 miesięcy lub częściej, jeśli zauważono znaczny spadek ciśnienia wody w kranach.
Mamy różne rodzaje filtrów. Aby wymienić wkład filtra należy: <ul style="list-style-type: none"> • Odciąć dopływ wody przed i za urządzeniem • Poczekać, aż spadnie ciśnienie • Odkręcić przezroczysty moduł filtra i wyjąć wkład filtra • Włożyć nowy wkład • Ponownie przykręcić moduł, delikatnie dokręcając go 	
Ogólna kontrola, czyszczenie, zabezpieczenie <ul style="list-style-type: none"> • Należy stosować AQA clean lub jego odpowiednik, zapewniając, że stosowane produkty są zawsze odpowiednie i zgodne z niniejszą instrukcją. • Twardość wody nieuzdatnionej przed urządzeniem i twardość zmiękczonej wody za urządzeniem należy sprawdzać za pomocą zestawu do analizy. 	Raz w roku: <ul style="list-style-type: none"> - Opakowanie AQA clean zawierające: <ul style="list-style-type: none"> • Zestaw do sprawdzania twardości wody • Płyn czyszczący • Ochraniacz żywicy -Zestaw do sprawdzania twardości wody -Płyn czyszczący

ZAAWANSOWANA KONSERWACJA

Aby zapewnić trwałe działanie urządzenia, raz w roku specjalista musi wykonać następujące czynności. Prosimy zapoznać się ze stronami internetowymi producenta dotyczącymi serwisu, aby znaleźć proponowane umowy serwisowe i zawarte w nich czynności sprawdzające.

LISTA KONTROLNA PRAC KONSERWACYJNYCH

- Sprawdzenie twardości wody przed i za zmiękczaczem
- Kontrola ustawień sterownika
- Sprawdzenie i czyszczenie (w razie potrzeby) obiegu solanki (wymiana w razie zużycia lub uszkodzeń)
- Sprawdzenie i czyszczenie (w razie potrzeby) zbiornika soli
- Sprawdzenie wewnętrznych elementów (wymiana w razie zużycia lub uszkodzeń)
 - o Filtr wstępny
 - o Inżektoro
 - o Części wymienne: zawory elektromagnetyczne, membrany, wewnętrzne zawory
 - o Przewód wodomierza
 - o Moduł chlorowania (w modelach zawierających tę opcję)

- Blok regeneracji proporcjonalnej (w modelach zawierających tę opcję)
- Sprawdzenie szczelności przewodów elastycznych wlotowych i wylotowych (w przypadku ich uszkodzenia wymienić)
- Kontrola etapów procesu regeneracji
- Kontrola ogólnej szczelności zmiękczacza i jego podzespołów

WYKRYWANIE I USUWANIE USTEREK

Problem	Przyczyny	Jak naprawić
Na wyświetlaczu widać naprzemienny napis BRAK SOLI	Ilość soli w zbiorniku jest niewystarczająca LUB Urządzenie wykrywa wadę procesu regeneracji.	Napełnić zbiornik solą. Jeśli nie wymaga napełnienia, skontaktować się z obsługą techniczną.
Zarejestrowany czas jest nieprawidłowy.	Nie wykonano sezonowej zmiany czasu LUB Nastąpiła przerwa w dostawie prądu i nie zadziałała funkcja przywrócenia danych (bateria)	Zresetować godzinę (patrz rozdział KONFIGURACJA). Jeśli problem nie znika, skontaktować się z obsługą techniczną.
Wyświetlacz nie działa	Brak zasilania LUB Usterka elektryczna lub elektroniczna	Sprawdzić gniazdo zasilania, do którego urządzenie jest podłączone. Jeśli gniazdo jest sprawne, skontaktować się z obsługą techniczną.
Przepływ wody przez przewód spustowy (8)	Urządzenie wykonuje regenerację (co oznacza, że nie ma żadnego problemu) LUB Usterka wewnętrznych komponentów urządzenia.	Sprawdzić, czy na wyświetlaczu wyświetlane są komunikaty REGEN 1, REGEN 2 lub REGEN 3 . Jeśli nie, skontaktować się z obsługą techniczną.
Woda przelewa się ze zbiornika soli (10)	PRZEWÓD solankowy nie jest prawidłowo zamknięty lub przecieka	Sprawdzić połączenia między przewodem solankowym (9) a zaworem solankowym (5). Jeśli problem nie znika, skontaktować się z obsługą techniczną.
Woda dostarczana przez urządzenie nie wygląda na zmiękczoną (powraca osad wapienny itp.)	Wiele możliwych przyczyn. Wykonać wszystkie kontrole z następnej kolumny.	Najpierw zmierzyć twardość szczytkową, a następnie mierzyć ją po wykonaniu każdego z kolejnych etapów, aż wynik będzie OK. Sprawdzić, czy obejście nie jest otwarte. Jeśli tak, zmienić położenie. Sprawdzić, czy w zbiorniku jest sól. Jeśli nie, uzupełnić. Sprawdzić, czy zastosowano właściwy rodzaj soli według ustawień urządzenia. Sprawdzić, czy moduł filtra nie jest zapchany. Jeśli tak, wymienić. Ponownie wykonać procedurę mieszania (patrz rozdział URUCHOMIENIE) Jeśli problem nie znika, skontaktować się z obsługą techniczną.
Brak możliwości połączenia z aplikacją Best Water Home.	Brak rozpoznanego sygnału pomiędzy zmiękczaczem i smartfonem.	Sprawdź aktywację połączenia w smartfonie. Użyj smartfona, który jest kompatybilny i działa z najnowszą wersją systemu Android lub iOS. Wykonaj pierwsze połączenie w odległości mniejszej niż 70 cm od głowicy zmiękczacza. Przy kolejnych połączeniach dystans zależy od czynników otoczenia, ale nie powinien przekroczyć 12 m. Podłączać do zmiękczacza tylko jedno urządzenie jednocześnie. Przyciśnij funkcję "Odłączenie zmiękczacza" zanim spróbujesz ponownie. Jeśli po 5 próbach problem nadal się pojawia, należy skontaktować się z serwisem posprzedażnym.

WYKORZYSTANIE APLIKACJI

INSTALACJA APLIKACJI

1. Pobierz aplikację "Best Water Home" i sprawdź, czy wszystkie aktualizacje smartfona zostały wykonane.
2. Otwórz konto, postępując zgodnie z instrukcjami.
3. Wybierz urządzenie z listy urządzeń "bez kodu".
4. Aktywuj Bluetooth w smartfonie.
5. Rozpocznij synchronizację w bezpośrednim sąsiedztwie używanego zmiękczacza.
6. Po kilku sekundach synchronizacji aplikacja jest podłączona do zmiękczacza. Odświeżanie danych wyświetla aktualny poziom soli i zużycie wody.

AKTUALIZACJA POZIOMU SOLI

Po każdym doładowaniu soli naciśnij przycisk SEL/SALT na zmiękczaczu przez 5 sekund. Na wyświetlaczu zmiękczacza pojawia się słowo "LEVEL/POZIOM". Za pomocą strzałek w górę i w dół wybrać poziom soli osiągnięty w kabinie zmiękczacza, zgodnie ze skalą w zbiorniku.

Uruchomić synchronizację na aplikacji: poziom soli jest zaktualizowany!

DANE TECHNICZNE

DANE ŚRODOWISKOWE

Dane charakterystyczne	Jednostka	Wszystkie urządzenia
Napięcie zasilania	V	230 +10% / -15%
	Hz	50/60 Hz
Ciśnienie maksymalne	bar	7
Zalecane ciśnienie minimalne	bar	zob. arkusz dodatkowy
Minimalna temperatura wody	°C	1
Maksymalna temperatura wody	°C	35
Minimalna temperatura otoczenia	°C	bez mrozu
Maksymalna temperatura otoczenia	°C	40

DANE OPERACYJNE

Pojemność żywicy	litry	5	10	16	18	20	22	28	40	55	70	SP05	SP20
Zużycie soli na cykl regeneracyjny	kg	0,50	1,25	2,00	2,25	2,50	2,75	3,50	5	6,87	8,75	0,50	2,00
Wydajność zmiękczenia przy spadku twardości o 15°F (ok. 8,5°dH)	litry	1650	2300	4800	5200	5300	5900	7500	13000	18000	23000	1250	6000
Wydajność zmiękczenia przy spadku twardości o 20°F (ok. 11°dH)	litry	1250	1800	3600	3900	4000	4400	5600	10000	13000	17000	950	4500
Wydajność zmiękczenia przy spadku twardości o 25°F (ok. 14°dH)	litry	1000	1400	2900	3100	3200	3500	4500	8000	11000	14000	750	3600
Wydajność zmiękczenia przy spadku twardości o 30°F (ok. 17°dH)	litry	800	1200	2400	2600	2700	2900	3700	6600	9100	11000	600	3000
Wydajność zmiękczenia przy spadku twardości o 35°F (ok. 19,5°dH)	litry	700	1000	2100	2200	2300	2500	3200	5700	7800	10000	500	2600
Wydajność zmiękczenia przy spadku twardości o 40°F (ok. 22,5°dH)	litry	600	900	1800	1900	2000	2200	2800	5000	6800	8700	450	2200
Średnie zużycie wody na cykl regeneracyjny	litry	50	60	70	70	100	100	120	-	-	-	50	160
Zapotrzebowanie na moc (praca)	6 VA												
Zapotrzebowanie na moc (regeneracja)	25 VA												

(1)- Powyższe dane podano dla sieciowego ciśnienia wody wynoszącego 3 bary i ustawień fabrycznych.

(2)- Wydajność zmiękczenia podana w powyższej tabeli jest wydajnością poddaną dla 100% uzdatnienia.

Jeżeli w niniejszej instrukcji brakuje jakichkolwiek danych, prosimy o zapoznanie się z arkuszem uzupełniającym.

INSTRUCCIONES DE USO	66
USO	66
DESEMBALAJE	66
UBICACIÓN	66
INTERVENCIONES	66
FONTANERÍA	66
ELECTRICIDAD	66
MANIPULACIÓN DE PRODUCTOS QUÍMICOS	66
INTEGRIDAD DEL PRODUCTO	66
NORMATIVAS APLICABLES	66
GARANTÍA	66
PRINCIPIO DE FUNCIONAMIENTO DE UN DESCALCIFICADOR	67
INSTALACIÓN: DESCRIPCIÓN GENERAL	67
PROCEDIMIENTO DE INSTALACIÓN	68
PROGRAMACIÓN	69
PUESTA EN MARCHA	69
ENJUAGUE	69
AJUSTE DE LA DUREZA RESIDUAL	69
FUNCIONAMIENTO	70
CARGA DE SAL	70
PANTALLAS AUTOMÁTICAS	70
REGENERACIÓN MANUAL	70
CONFIRMACIÓN DE LA ALARMA DE BAJO NIVEL DE SAL	70
MODO DE ESPERA	70
PROGRAMACIÓN AVANZADA	70
CUIDADO Y MANTENIMIENTO	71
CUIDADO	71
MANTENIMIENTO	71
LISTA DE COMPROBACIÓN Y MANTENIMIENTO	71
INCIDENCIA, CAUSAS, SOLUCIONES	72
USO DE LA APLICACIÓN	72
INSTALACIÓN DE LA APLICACIÓN	72
CARACTERÍSTICAS TÉCNICAS	73
CARACTERÍSTICAS DEL ENTORNO	73
CARACTERÍSTICAS DE FUNCIONAMIENTO	73

Gracias por confiar en **BWT** al adquirir este descalcificador.

IMPORTANTE: lea atentamente estas instrucciones antes de instalar, poner en marcha y utilizar el aparato. El incumplimiento de sus requisitos dará lugar a la pérdida de la garantía.

INSTRUCCIONES DE USO

USO

Este aparato no está destinado a tratar el agua para beber. Por lo tanto, si distribuye agua para el consumo humano, debe abastecerse de agua de consumo que ya cumpla con los límites de calidad y las normas vigentes.

Si va a estar ausente durante un largo periodo de tiempo, le recomendamos que desconecte el descalcificador, cierre las válvulas de entrada y salida o ponga la unidad en derivación.

DESEMBALAJE

Compruebe que el dispositivo y su embalaje no se han dañado durante el transporte. No lo utilice en caso de daños evidentes y póngase en contacto con el vendedor.

UBICACIÓN

El aparato debe instalarse en un lugar plano, limpio y seco,

- debidamente ventilado e inaccesible a personas no autorizadas,
- protegido de las inclemencias del tiempo, de las fuentes de calor y de los vapores químicos.

INTERVENCIONES

El propietario del aparato debe asegurarse de que cualquier trabajo de instalación, revisión o mantenimiento sea realizado por una persona debidamente autorizada, con los conocimientos necesarios y las herramientas y equipos adecuados, que haya leído y comprendido estas instrucciones.

Estas operaciones deben realizarse de acuerdo con las reglas del oficio y las normas aplicables al local en el que se instala el aparato, en particular en lo que respecta a la fontanería, la electricidad y la manipulación de productos químicos (consulte a continuación).

FONTANERÍA

Si las tuberías de entrada de agua no tratada y de salida de agua descalcificada contienen dispositivos que pueden provocar golpes (por ejemplo, válvulas solenoides), deben instalarse amortiguadores eficaces.

ELECTRICIDAD

No utilice alargadores ni regletas para conectar el aparato.

Compruebe que el circuito eléctrico cumple con las normas vigentes, especialmente en lo que respecta a la toma de tierra y la protección eléctrica.

No intente conectar el aparato si el cable de alimentación está dañado. Póngase en contacto con el vendedor para obtener un conjunto completo de transformador y cable.

Antes de conectar el aparato, desconecte la alimentación de la toma de corriente destinada a él, utilizando el interruptor automático o quitando el fusible de la línea correspondiente.

Si el aparato se instala cerca de una instalación con altas interferencias electromagnéticas (por ejemplo, un transformador), es necesario complementar su protección contra las interferencias habituales con una supresión de interferencias adecuada y una conexión de cable apantallado.

No abra la caja eléctrica del aparato sin autorización. **Peligro de descarga eléctrica.**

MANIPULACIÓN DE PRODUCTOS QUÍMICOS

El mantenimiento del aparato puede implicar productos químicos. El usuario debe ser consciente de los posibles peligros y utilizar protección personal o colectiva para evitar riesgos. Las superficies de este equipo no deben limpiarse con alcohol o productos a base de alcohol, ni con productos que contengan disolventes plásticos.

INTEGRIDAD DEL PRODUCTO

Este dispositivo no puede modificarse sin la aprobación previa por escrito del fabricante.

REFERENCIAS NORMATIVAS

Este dispositivo cumple con:

- La Directiva 2014/30/UE sobre compatibilidad electromagnética.
- La Directiva 2014/35/UE relativa a los equipos destinados a su uso en determinadas condiciones de tensión.
- La Directiva 2006/42/UE del 17/05/2006 sobre maquinaria y por la que se modifica la Directiva 98/37/CE.
- Directiva 2011/65/UE, del 8 de junio de 2011, relativa a la limitación del uso de determinadas sustancias peligrosas en equipos eléctricos y electrónicos, por la que se modifica la Directiva 2002/95/CE
- Directiva RED 2014/53/UE aplicable al 13/06/2016 relativa a los equipos de radio.
- Este producto está sujeto a la Directiva sobre equipos a presión 2014/68/UE del 15/05/2014. Cumple los requisitos del punto 3 del artículo 4 (diseño y fabricación según el estado de la técnica), pero no entra en las categorías I a IV y, por tanto, no le afecta el marcado CE para equipos a presión.
- Protección contra la contaminación del agua potable en las redes internas y requisitos generales para los dispositivos de prevención del reflujo (rotura de carga de acuerdo con la legislación vigente).
- Norma EN 973 NaCl para la regeneración de resinas de intercambio iónico (agua para consumo humano).
- El nivel de presión acústica de emisión es inferior a 70 dB.
- Este símbolo certifica que el producto está suscrito a la Directiva europea sobre residuos de aparatos eléctricos y electrónicos (RAEE):



los componentes eléctricos y electrónicos se deben desechar por separado en contenedores para este fin y su eliminación de acuerdo con las instrucciones ayudará a reducir las posibles consecuencias negativas y los riesgos para el medioambiente y la salud.

GARANTÍA

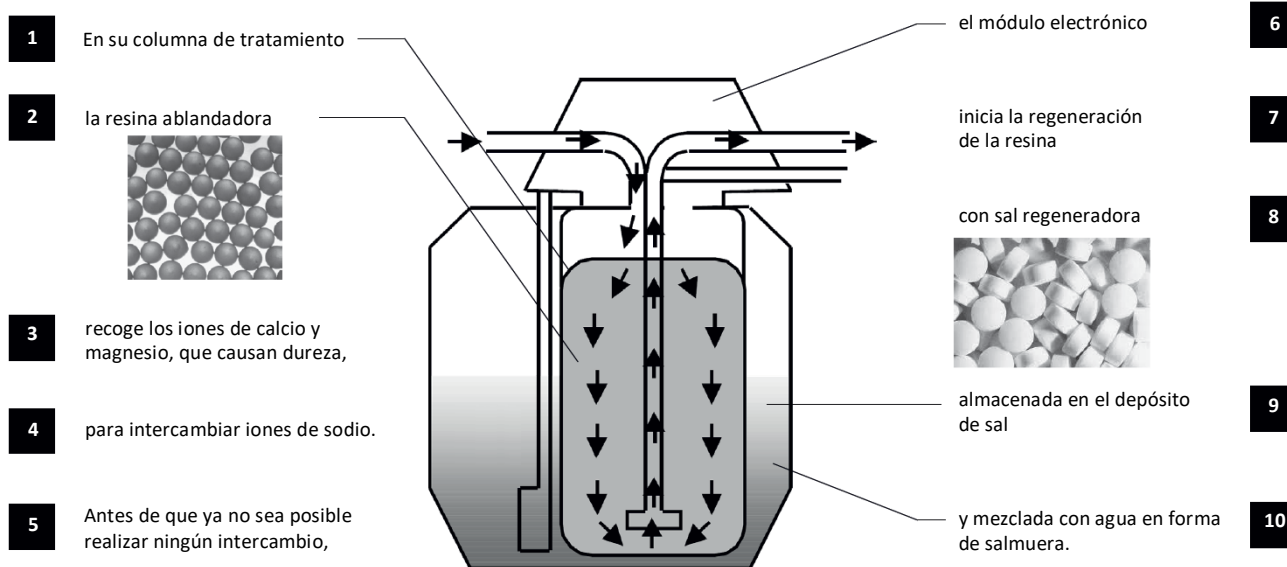
La garantía está sujeta a las disposiciones legales del país de venta (en Francia: Code de la Consommation), complementadas por los posibles suplementos ofrecidos por la marca del aparato.

Consulte el sitio web de la marca de su descalcificador en las páginas de «Servicio». La garantía queda excluida en los siguientes casos:

- instalación en agua no potable
- incumplimiento de los requisitos de este capítulo
- incumplimiento de las instrucciones de instalación (sección PROCEDIMIENTO DE INSTALACIÓN)
- incumplimiento de las instrucciones de los capítulos de CUIDADO y MANTENIMIENTO
- incumplimiento de las características ambientales indicadas en el capítulo de CARACTERÍSTICAS TÉCNICAS.

PRINCIPIO DE FUNCIONAMIENTO DE UN DESCALCIFICADOR

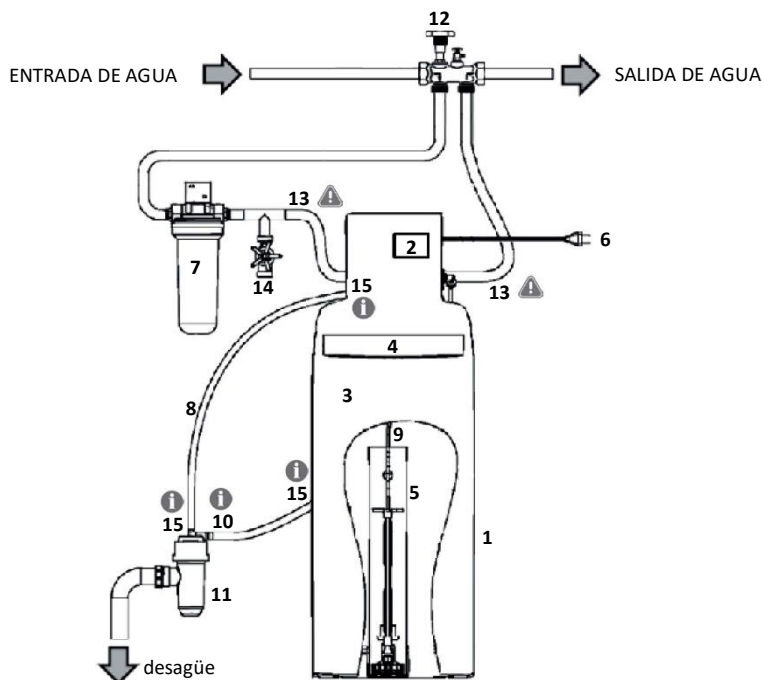
El funcionamiento de un descalcificador se ajusta a la siguiente pauta:



INSTALACIÓN: DESCRIPCIÓN GENERAL

La instalación del descalcificador implementa los elementos enumerados y mostrados a continuación. Consulte el folleto «Contenido del paquete» que especifica lo que se incluye con el dispositivo.

1. Descalcificador
2. Caja de control
3. Depósito de sal
4. Trampilla para la sal
5. Válvula de salmuera
6. Fuente de alimentación
7. Prefiltro
8. Tubo de evacuación (+15)
9. Tubo de aspiración de salmuera
10. Rebotadero del depósito de sal (+15)
11. Sifón
12. Derivación
13. Mangueras de E/S **obligatorias** ⚠
14. Toma de agua no descalcificada
15. Abrazaderas de manguera ⓘ

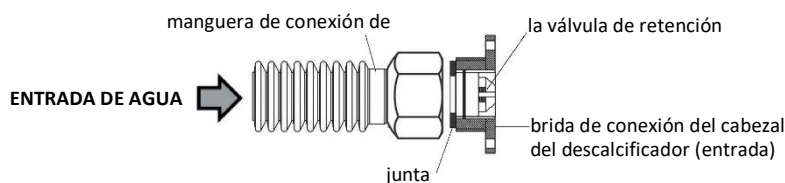


Es responsabilidad del instalador asegurarse de que la instalación no perjudique el correcto funcionamiento del dispositivo.

Nuestros descalcificadores están equipados con una válvula antirretorno situada en la entrada de agua en la brida de conexión del cabezal. La válvula antirretorno puede salirse de la brida en determinadas condiciones extremas de funcionamiento e instalación. Para evitar este fenómeno, **es esencial conectar el descalcificador con las mangueras** (como se muestra en el diagrama).

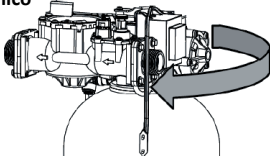

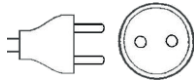
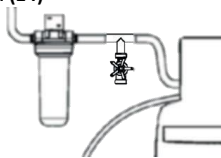
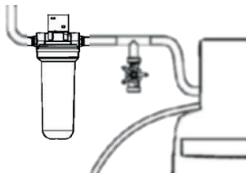
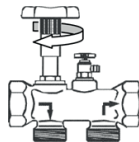
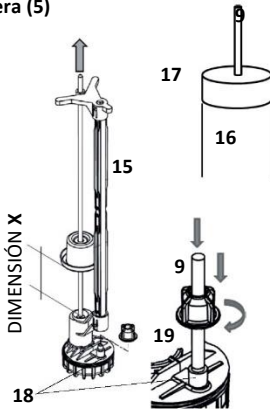
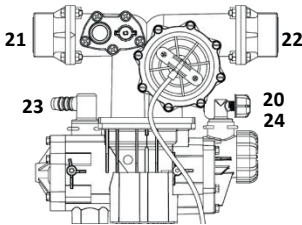
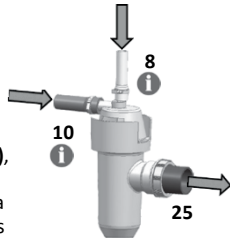
También recomendamos instalar un sistema a prueba de fugas (por ejemplo, BWT AQAStop).

PRECAUCIÓN: No introduzca una pieza de reducción de diámetro o un adaptador entre la brida de conexión del descalcificador y la manguera. La manguera debe tener el mismo diámetro que la brida y contar con un collarín para fijar la válvula antirretorno en su posición.



PROCEDIMIENTO DE INSTALACIÓN

Los números en negrita a continuación corresponden a las marcas de la sección INSTALACIÓN: DESCRIPCIÓN GENERAL.

<p>Apretar previamente el cabezal hidráulico</p> <p>Es imprescindible apretar previamente el cabezal hidráulico del cilindro, ya que siempre existe la posibilidad de que se afloje durante el transporte.</p> 	<p>Compruebe la presión de la red</p> <p>La presión debe estar dentro de los límites indicados en el folleto. Si la presión supera los 7 bares, debe instalarse una válvula reductora de presión.</p> 
<p>Compruebe la alimentación eléctrica</p> <p>Compruebe la presencia de una toma de corriente 230 V a menos de 1,20 metros</p> 	<p>Inserte la toma de agua no descalcificada (14)</p> <p>Si desea conservar el agua sin tratar (regar el jardín, etc.)</p> 
<p>Instale el prefiltro (7)</p> <p>Coloque y monte el prefiltro antes del descalcificador. Respete la dirección de circulación del agua indicada en el cabezal del filtro. Fije el cabezal del filtro a la pared con el ángulo proporcionado, sin apretar en exceso los tornillos del cabezal.</p> 	<p>Instale la válvula de derivación (12)</p> <p>Nota: La derivación que se muestra aquí es una derivación de latón montada en la pared y un solo bloque.</p> <p>Instale la derivación en la canalización, prestando atención a la dirección del flujo de agua. Gire la válvula a la posición de derivación del descalcificador.</p> 
<p>Coloque el descalcificador (1)</p> <p>Coloque previamente el dispositivo en su ubicación final (consulte sus dimensiones en el folleto «Contenido del paquete») El suelo debe estar limpio y nivelado. El acceso a la caja de control (2) y a la trampilla para la sal (4) debe permanecer despejado.</p>	<p>Ajuste y conecte la válvula de salmuera (5)</p> <p>Abra la trampilla para la sal (4) y retire la tapa (17) y luego la válvula (5) de su alojamiento (16). Ajuste la altura X del flotador azul, con el vástago extraído, al valor indicado en el folleto «Contenido del paquete». Compruebe que el tubo de aspiración de salmuera (9) está cortado recto en los extremos, introdúzcalo en el manguito (15) y luego apriételo en la espita del pie del regulador (18) con la tuerca de mariposa (19).</p> <p>Vuelva a colocar la válvula (5) en el fondo de su hueco (16), pase el tubo de aspiración (9) por el orificio de la tapa (17) y vuelva a colocar la tapa en el hueco (16). Pase el tubo de aspiración (9) por el orificio del contenedor de sal, asegurándose de que no esté doblado de ninguna manera.</p> 
<p>Conecte el cabezal hidráulico</p>  <p>Monte el tubo de aspiración (9) en el acoplamiento rápido (20). Instale las mangueras de entrada y salida (13) respectivamente en las uniones de tubería embridadas (21) y (22) del cabezal hidráulico. Monte la manguera de vaciado (8) en la espiga de la manguera (23) y apriétela con una abrazadera de tipo Serflex. Para los modelos equipados, conecte el dispositivo de conexión de la célula de cloración (24).</p>	<p>Conecte los drenajes al desagüe</p> <p>i Conecte la manguera de drenaje (8) al accesorio de sifón (11) y apriétela con las abrazaderas <i>Serflex</i> en cada extremo. El sifón proporciona una protección normativa para el sistema de agua doméstica contra el reflujo. i Conecte la manguera de rebose del depósito de sal (10) al extremo del sifón (11), garantizando una pendiente de al menos el 2% (2 cm por metro) desde la bandeja hasta el sifón, y luego ajustándola con abrazaderas tipo <i>Serflex</i> en cada extremo. El flujo de desbordamiento del depósito de sal debe ser gravitatoria. Debe ser la ruta más fácil y corta posible. Si no es así, instale un sistema de elevación compatible con el agua salobre. Conecte el sifón (11) al desagüe con un tubo de PVC rígido de 40 mm de diámetro, unido al extremo autoblocante (25).</p> 
<p>Complete la conexión y purgue el aire</p> <p>Antes de poner la instalación en agua, vacíe y enjuague correctamente los tubos aguas arriba de la derivación. Conecte las mangueras de entrada y salida (13) al tubo, respetando el sentido de circulación del agua. Abra gradualmente la válvula de derivación (o la válvula de aislamiento del dispositivo anterior). Purgue el aire presente en el filtro mediante el tornillo de purga situado en la parte superior (desatornillelo y vuelva a atornillarlo una vez purgado el aire) o mediante un punto de toma de aire posterior si el filtro no está instalado. Conecte el aparato eléctricamente.</p>	

PROGRAMACIÓN

Cuando se conecta la alimentación, la unidad muestra **SERV** después de unos segundos (el primer paso de programación) y tiene cinco botones:

Botón	Nombre	Función
←M	Izquierda/Menú	<ul style="list-style-type: none"> Activar el menú con una pulsación larga (5 segundos) Cancelar una configuración actual sin guardar
↓	Abajo	<ul style="list-style-type: none"> Desplazarse hacia abajo en una lista de selección Disminuir/cambiar un parámetro
↑	Arriba	<ul style="list-style-type: none"> Desplazarse hacia arriba en una lista de selección Aumentar/cambiar un parámetro
→	Derecha	<ul style="list-style-type: none"> Pasar de los dígitos a la izquierda de los dos puntos a los dígitos a la derecha de los dos puntos al configurar los parámetros (ejemplo: horas a minutos) Información sobre el nivel de sal al rellenar
OK	Entrar	<ul style="list-style-type: none"> Acceder a un menú Validar una configuración Una pulsación larga (5 segundos) inicia un restablecimiento manual. Durante este proceso, una pulsación rápida fuerza la transición al siguiente paso.

Los pasos siguientes son necesarios y suficientes para programar el dispositivo.

Lo único que hay que saber es la dureza del agua (concentración de cal), medida de antemano o conocida por la información de la red pública de suministro de agua.

Pulse el botón M durante 3 segundos hasta que se muestre LANG.

N.º de los pasos	Visualización en pantalla	Objetivo	Cómo hacerlo
1	IDIOMA _:_	Cambiar el idioma si es necesario	El valor predeterminado es francés OK para modificar ←M para anular
	ES _:_	Seleccionar el idioma	↓↑ para seleccionar OK para validar ←M para anular
2	HORA 00:00	Ajustar las horas	↓↑ para modificar → para ir a los minutos OK para validar ←M para anular
	MIN 15:00	Ajustar los minutos	↓↑ para modificar → para ir a las horas OK para validar ←M para anular
3	TIPO/SAL tAbI	Especificar el tipo de sal para algunos aparatos	↓↑ para seleccionar OK para validar ←M para anular
4	VOLUMEN 16 L	Especificar el volumen de resina del aparato, expresado en litros	↓↑ para seleccionar OK para validar ←M para anular
5	DUREZA °F	Seleccionar la unidad de dureza (conservar °F para grados franceses)	↓↑ para seleccionar OK para validar ←M para anular
	IN 30 °F	Introducir la dureza de entrada	↓↑ para seleccionar OK para validar ←M para anular
	OUT 5 °F	Introducir la dureza de salida	↓↑ para seleccionar OK para validar ←M para anular

PUESTA EN MARCHA

ENJUAGUE

El dispositivo muestra este mensaje: **REGE?**
Pulse el botón **OK** (una o tres veces según el modelo). Aparece **REGE 1** y se inicia una regeneración completa.

Vuelva a abrir gradualmente la válvula de derivación => el agua fluye desde la válvula hasta el desagüe a través de la manguera de drenaje. Deje que funcione para enjuagar completamente el instrumento. Detenga el proceso de lavado pulsando el botón **OK** durante 5 segundos. A continuación, se muestra **SERV** en la pantalla.

AJUSTE DE LA DUREZA RESIDUAL

La dureza, también conocida como th (título hidrométrico), se mide en °f (grados franceses) 1 °f = 10 miligramos de «cal» en un litro de agua. La dureza se mide con un kit de análisis que utiliza tiras de color o líquido. Consulte la

sección de MANTENIMIENTO más adelante.

Es posible mezclar el agua descalcificada por el aparato con el agua dura, mediante un mezclador situado en la parte posterior de la válvula, para obtener una dureza residual de unos pocos grados (normalmente de 12 °f a 15 °f).

Comience girando el mando (26) en sentido contrario a las agujas del reloj hasta el tope y ponga el mando (27) en su posición más baja. El agua de la salida del aparato se ablanda al 100% (th = 0 °f).

A continuación, gire el mando (26) media vuelta hacia la derecha. El agua de salida se mezcla ligeramente con agua dura.

Abra ligeramente un punto de agua aguas abajo del descalcificador (o utilice el grifo de muestra de derivación) y mida allí la dureza del agua.

Utilice el mando (26) para ajustar la dureza a tasas de consumo pequeñas:

- hacia la derecha para aumentar

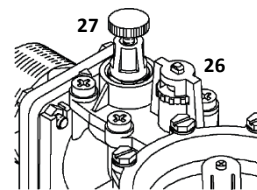
- hacia la izquierda para reducir

Para el ajuste a caudales elevados: abra bien el punto de agua aguas abajo del descalcificador y vuelva a medir la dureza.

Esta vez utilice el mando (27) para ajustar la dureza:

- desenroscar para aumentarla

- enroscar para reducirla



NOTA: Es responsabilidad del usuario definir la dureza residual compatible con los dispositivos y aparatos posteriores.

FUNCIONAMIENTO

CARGA DE SAL

El aparato utiliza una sal regeneradora especial para descalcificar. El fondo del depósito debe estar siempre cubierto de sal no disuelta en toda su superficie. Consulte el folleto «Contenido del paquete» para conocer la capacidad de almacenamiento de sal de su depósito descalcificador y la sección DATOS TÉCNICOS para conocer el consumo de sal por cada regeneración.

Para descalcificadores con control del nivel de sal a través de una aplicación para smartphone: Después de cada recarga de sal, indique el nivel alcanzado para que la aplicación del smartphone pueda controlarlo.

- Observe el nivel de sal alcanzado tras el rellenado en la escala del interior del contenedor de sal
- Pulse el botón → durante 5 segundos: el mensaje NIVEL aparece en la pantalla
- Seleccione el nivel alcanzado con los botones ↓ y ↑
- Confirme con el botón OK

PANTALLAS AUTOMÁTICAS

La pantalla muestra:

- 1 Una línea superior de información
 - 2 Una línea inferior de información
 - 3 Un gráfico de barras en forma de abanico de diez segmentos que muestra el tiempo restante antes de la siguiente regeneración en incrementos del 10 %. Abajo se muestra que queda un 70 % de duración de la batería
- Dependiendo de las fases de funcionamiento del dispositivo, las pantallas son las siguientes:



SERV	Alternado con	968	El aparato está en uso: suministra agua descalcificada. Su autonomía de tratamiento antes de la regeneración es de 968 litros.
REMP		375	Se está rellenando agua en el depósito de sal del aparato, (consulte la sección PROGRAMACIÓN AVANZADA), se completará en 375 segundos.
SAUM		180	La salmuera para la siguiente regeneración se está preparando en el depósito de sal; esta fase se detendrá en 180 minutos.
REGE 1		00:45	El dispositivo se encuentra en su primera fase de regeneración activa, que se completará en 0 minutos y 45 segundos.
REGE 2		18:35	El dispositivo está en su segunda fase de regeneración activa, que terminará en 18 minutos y 35 segundos.
REGE 3		02:15	El aparato está en su tercera fase de regeneración, que terminará en 2 minutos y 15 segundos.
VERIF	Alternado con	SAL	El dispositivo ha detectado falta de sal y le pide que compruebe el nivel en el depósito de sal.
STD-BY	Alternado con	968 12:30	La función de regeneración está desactivada (consulte «Modo de espera» en la página siguiente). El descalcificador proporciona agua potable mientras su autonomía lo permita (aquí: 968 litros de autonomía).

REGENERACIÓN MANUAL

En cualquier momento, es posible activar una regeneración del instrumento manteniendo pulsado el botón OK (5 segundos).

Si se trata de una prueba, es posible pasar manualmente de un paso a otro pulsando brevemente el botón OK.

CONFIRMACIÓN DE LA ALARMA DE BAJO NIVEL DE SAL

Si no hay sal en el depósito, la unidad muestra alternativamente VERIF y SAL.

Una vez realizada la recarga de sal, es posible esperar a que la siguiente regeneración borre la alarma, pero se recomienda confirmar inmediatamente la alarma mediante el procedimiento siguiente:

- Mantenga pulsado el botón M (5 segundos)
- Pulse brevemente el botón M para cambiar entre los menús hasta que la pantalla muestre:

VERIF / SEL (alternativo)

- Pulse ↓ o ↑ una vez para que aparezca OFF en la línea inferior
- Pulse OK para validar
- Pulse M durante 5 segundos para salir del menú: la alarma debe haber desaparecido

FALLO DE ALIMENTACIÓN

En caso de fallo de alimentación durante una regeneración, se reanuda al principio de la fase actual. Si hay una interrupción del servicio, el descalcificador volverá a entrar en servicio.

MODO DE ESPERA

Se puede evitar que el descalcificador realice una regeneración automática o manual. Esto resulta útil, por ejemplo, cuando se espera la intervención de un técnico después de que

se haya observado un fallo de funcionamiento. Para ello:

- Mantenga pulsado el botón M (5 segundos)
- Pulse brevemente M para cambiar entre los menús hasta que la pantalla muestre:

STD-BY Off

- Pulse ↓ o ↑ una vez para que aparezca ON en la línea inferior
- Pulse OK para validar

A continuación, la pantalla muestra STD-BY alternativamente con la autonomía del descalcificador.

Para salir de este estado, simplemente seleccione OFF en este mismo menú STD-BY.

PROGRAMACIÓN AVANZADA

Se accede por el código 23 y la navegación es la misma que en la programación básica. La intervención en programación avanzada está reservada a un profesional capacitado. Cualquier error puede afectar el buen funcionamiento del dispositivo y es vinculante para el responsable.

N.º de los pasos	Visualización en pantalla	Objetivo	Cómo hacerlo
0	CODIGO 00	Introduzca el código para entrar en la programación avanzada	↓↑ para modificar OK para validar ←M para anular
1	AVANCE	Activación del volumen avance	↓↑ para modificar OK para validar ←M para anular
2	R PROP On	Desactivar o activar la regeneración proporcional	↓ para cambiar OK para validar ←M para anular
3	CICLO 80	Cambiar la capacidad de tratamiento del dispositivo (en °f.m3), que se ha calculado automáticamente en cuanto se selecciona el volumen de resina (paso 3 de la programación básica).	↓↑ para modificar OK para validar ←M para anular
4	CONSUM 71	Corregir el volumen de agua consumida por regeneración al 100 %. Solo para dispositivos con control del nivel de sal a través de la aplicación para smartphones	↓↑ para modificar OK para validar ←M para anular
5	SAL 2000	Corregir el consumo de sal por regeneración al 100 %. Solo para dispositivos con control del nivel de sal a través de la aplicación para smartphones	↓↑ para modificar OK para validar ←M para anular
6	VOLRES 856	Información: volumen de agua tratada desde la última regeneración. Aquí: 856 litros.	←M para pasar al siguiente paso
7	MAXL/H 1068	Información: caudal máximo registrado desde la última regeneración. Aquí: 1068 litros en una hora.	←M para pasar al siguiente paso
8	N REG 48	Número de regeneraciones desde la puesta en marcha. Se puede reiniciar.	↓↑ para modificar OK para validar ←M para anular

9	CEL CL Off	Función de cloración activada o desactivada en fábrica, puede cambiarse (activada o desactivada).	↓↑ para modificar OK para validar ←M para anular
10	ALARMA Off	Función de alarma de escasez de sal activada o desactivada.	↓↑ para modificar OK para validar ←M para anular
11	VOLRES 2 50	Valor de reserva = capacidad restante por debajo de la cual se debe activar la regeneración.	↓↑ para modificar OK para validar ←M para anular
12	H REG 2:00	Hora de regeneración.	↓↑ para modificar OK para validar ←M para anular
13	PRESIN 4	Presión de la red de agua. Se debe ajustar para la regeneración proporcional.	↓↑ para modificar OK para validar ←M para anular
14	R COMP 5	Frecuencia de regeneración al 100 % (para evitar la pérdida de capacidad a lo largo del tiempo); para dispositivos con la función de regeneración proporcional. Aquí: una regeneración del 100 % cada 5 regeneraciones.	↓↑ para modificar OK para validar ←M para anular
15	PASO R	Ajuste de tiempo para cada fase de regeneración. Se pueden modificar los siguientes tiempos (un submenú para cada uno): Contralavado (SOULEV); aspiración (ASPI); aclarado (RINCE); preparación de salmuera (regeneración proporcional) (SAUM); llenado del depósito (regeneración proporcional) (REMP). Precaución: Si se indican tiempos específicos en el folleto «Contenido del paquete» adjunta, se deben registrar puesto que corresponden a la configuración del descalcificador.	OK para entrar en el menú, de lo contrario ←M ↓↑ para modificar OK para validar ←M para anular
16	NO REG NON	Activa o no activa la regeneración forzada automática después de un largo periodo sin consumo de agua.	↓↑ para activar OK para validar ←M para anular
17	RESET OFF	Restablece los ajustes de fábrica.	↓↑ para encender OK para validar ←M para anular

CUIDADO Y MANTENIMIENTO

CUIDADO

Este mantenimiento está al alcance de un operario sin formación que debe leer atentamente las siguientes instrucciones, que se recomienda encarecidamente seguir para garantizar que el descalcificador mantenga su rendimiento a lo largo del tiempo.

Para obtener consumibles, póngase en contacto con el instalador del aparato o, en su defecto, el servicio posventa a través de la página web de la marca de su descalcificador, o bien, solicítelos en: www.selfaquashop.fr

Instrucciones de mantenimiento	Frecuencia y consumibles
Comprobar el nivel de sal en el depósito	Cada semana o si se produce una alarma y rellenar si es necesario. Para dispositivos con control del nivel de sal mediante la aplicación del smartphone: recuerde indicar el nivel de sal después de la recarga, como se explica en la sección FUNCIONAMIENTO.
Comprobar la programación	Compruebe la hora indicada en la pantalla.
Cambio de hora	El cambio de hora no es automático. Cambie la visualización de la hora siguiendo las indicaciones de la sección PROGRAMACIÓN.
Cambiar el elemento filtrante del prefiltro (7) Hay diferentes modelos de prefiltro. Para cambiar el elemento filtrante, es necesario <ul style="list-style-type: none"> • Cortar el agua antes y después • Reducir la presión (a través del tornillo de purga en la parte superior) • Desenroscar el recipiente transparente y extraer el elemento filtrante de él • Sustituir este por uno nuevo • Volver a enroscar el recipiente sin apretarlo en exceso 	Cada 6 meses o con más frecuencia si se observa una caída de presión en las tomas
Comprobar, limpiar, proteger <ul style="list-style-type: none"> • Utilice el paquete AQA clean o su equivalente, que proporciona los productos adecuados y especifica su uso correcto en sus instrucciones. • Compruebe la dureza del agua dura aguas arriba y del agua descalcificada aguas abajo del instrumento con el kit de análisis. 	Una vez al año: <ul style="list-style-type: none"> - Paquete AQA clean que incluye: <ul style="list-style-type: none"> • prueba de dureza • agente limpiador • protector de resina - Prueba de dureza solo - Agente limpiador solo

MANTENIMIENTO

Para un rendimiento sostenible del dispositivo, se recomienda que un profesional compruebe anualmente los puntos que se indican a continuación. Consulte las páginas de servicio en el sitio web de la marca para conocer los diferentes contratos de servicio y las revisiones e intervenciones incluidas en cada uno.

LISTA DE COMPROBACIÓN Y MANTENIMIENTO

- Comprobar la dureza del agua aguas arriba y aguas abajo del instrumento
- Comprobar que el instrumento está configurado correctamente
- Inspeccionar y limpiar (si es necesario) el conducto de salmuera (sustituirlo si está desgastado o dañado)
- Inspeccionar y limpiar (si es necesario) el depósito de sal
- Inspeccionar las piezas internas (sustituirlas si están desgastadas o dañadas)
 - o El filtro de entrada
 - o Hidroinyector
 - o Piezas móviles: electroválvulas, diafragma, válvulas
 - o Cable del contador volumétrico
 - o Célula de cloración (en los modelos correspondientes)
 - o Bloque de regeneración proporcional (en los modelos correspondientes)
- Comprobar que los tubos flexibles de entrada/salida están correctamente montados y comprobar su integridad (sustitúyalos si están dañados)
- Comprobar las fases de regeneración
- Comprobar la estanqueidad general del instrumento y de sus accesorios

INCIDENCIA, CAUSAS, SOLUCIONES

Problema	Causas	Soluciones
La pantalla alterna entre VERIF y SAL	No queda sal en el depósito o el aparato ha detectado un problema de regeneración.	Vuelva a cargar el depósito de sal. Si no es necesario recargarlo, póngase en contacto con el servicio posventa.
La hora registrada es incorrecta.	Se produjo el cambio en el horario de verano/invierno o un fallo de alimentación y la copia de seguridad de datos no funcionó (pila HS).	Restablezca el aparato a la hora correcta (consulte la sección PROGRAMACIÓN). Si el problema persiste, póngase en contacto con el representante del servicio técnico.
No aparece nada en la pantalla.	El dispositivo ya no está encendido o tiene un fallo electrónico/eléctrico.	Compruebe que la toma de corriente a la que está conectado el aparato está operativa. Si lo está, póngase en contacto con el representante del servicio técnico.
Se observa una fuga de agua a través del tubo de drenaje (8)	El dispositivo está en regeneración (por lo tanto, no hay problema) o las piezas móviles internas son defectuosas.	Compruebe que el instrumento muestra REGE 1, REGE 2 o REGE 3 . Si no lo hace, póngase en contacto con el representante del servicio técnico.
Hay un flujo de agua a través del desbordamiento del depósito de sal (10)	La línea de salmuera no se cierra correctamente o tiene fugas	Compruebe la conexión de la manguera (9) en el regulador (5) . Si el problema persiste, póngase en contacto con el representante del servicio técnico.
Parece que el agua suministrada por el aparato ya no está ablandada (reparación de cal, etc.)	Hay muchas causas posibles, vea la secuencia de comprobaciones indicada a la derecha.	Mida la dureza residual una vez y después de cada uno de los siguientes pasos hasta que alcance el nivel esperado. - Compruebe que la derivación está abierta hacia el descalcificador; de lo contrario, vuelva a colocarla. - Compruebe que hay sal en el depósito; si no es así, vuelva a cargarla. - Compruebe que el tipo de sal sea correcto en la programación. - Compruebe que el elemento filtrante del prefiltro no está obstruido; si no, sustitúyalo. Reajuste la dureza residual (consulte la sección PUESTA EN MARCHA). Si el problema persiste, póngase en contacto con el representante del servicio técnico.
No se puede conectar con la aplicación Best Water Home;	No se reconoce ninguna señal entre el descalcificador y el smartphone	- Compruebe que la conectividad está activada en el smartphone. - Utilice un smartphone compatible con una versión más reciente de Android o iOS. - Realice la primera conexión a 70 cm del cabezal del descalcificador. Para las siguientes conexiones, la distancia depende de la velocidad, pero puede ser superior a 12 m. - Conecte únicamente un aparato al descalcificador. - Antes de repetir una prueba, active la función de desconexión del descalcificador. - Si el problema persiste después de cinco intentos, póngase en contacto con el representante del servicio técnico.

USO DE LA APLICACIÓN

INSTALACIÓN DE LA APLICACIÓN

1. Descargue la aplicación gratuita Best Water Home y compruebe que todas las actualizaciones del smartphone están hechas.
2. Abra una cuenta siguiendo las instrucciones.
3. Seleccione el descalcificador en la lista de dispositivos con o sin código.
4. Active la función Bluetooth del smartphone.
5. Inicie la sincronización cerca del descalcificador en servicio.
6. Tras unos segundos de sincronización, la aplicación se conecta al descalcificador. La actualización de datos muestra el nivel de sal y el consumo de agua.

ACTUALIZAR EL NIVEL DE SAL

Después de cada recarga de sal, pulse el botón SEL/SALT del descalcificador durante 5 segundos. La palabra «NIVEAU» aparece en la pantalla del descalcificador. Utilice las flechas hacia arriba y hacia abajo para seleccionar el nivel de sal en el depósito de sal del descalcificador, tal como se indica en la escala de la salida del depósito de sal.

Inicie la sincronización en la aplicación: el nivel de sal está actualizado.

CARACTERÍSTICAS TÉCNICAS

CARACTERÍSTICAS DEL ENTORNO

Características	Unidades	Todos los dispositivos
Tensión de alimentación	V	230 +10 %/-15 %
	Hz	50/60 Hz
Presión máxima	bar	7
Presión mínima recomendada	bar	consulte el folleto adicional
Temperatura mínima del agua	°C	1
Temperatura máxima del agua	°C	35
Temperatura ambiente mínima	°C	Sin congelación
Temperatura ambiente máxima	°C	40

CARACTERÍSTICAS DE FUNCIONAMIENTO

Volumen de resina	litros	5	10	16	18	20	22	28	40	55	70	SP05	SP20
Consumo de sal por regeneración	kg	0,50	1,25	2,00	2,25	2,50	2,75	3,50	5	6,87	8,75	0,50	2,00
Capacidad de procesamiento para una dureza de entrada de 15 °f	litros	1650	2300	4800	5200	5300	5900	7500	13000	18000	23000	1250	6000
Capacidad de procesamiento para una dureza de entrada de 20 °f	litros	1250	1800	3600	3900	4000	4400	5600	10000	13000	17000	950	4500
Capacidad de procesamiento para una dureza de entrada de 25 °f	litros	1000	1400	2900	3100	3200	3500	4500	8000	11000	14000	750	3600
Capacidad de procesamiento para una dureza de entrada de 30 °f	litros	800	1200	2400	2600	2700	2900	3700	6600	9100	11000	600	3000
Capacidad de procesamiento para una dureza de entrada de 35 °f	litros	700	1000	2100	2200	2300	2500	3200	5700	7800	10000	500	2600
Capacidad de procesamiento para una dureza de entrada de 40 °f	litros	600	900	1800	1900	2000	2200	2800	5000	6800	8700	450	2200
Consumo medio de agua por regeneración	litros	50	60	70	70	100	100	120	-	-	-	50	160
Consumo de energía durante el funcionamiento	6 VA												
Consumo de energía durante la regeneración	25 VA												

(1) - Los valores anteriores se proporcionan para una presión de red de 3 bares y con los ajustes de fábrica.

(2) - La capacidad de tratamiento mencionada en la tabla corresponde al volumen de agua tratada al 100 %.

Si falta algún dato en este documento, consulte el folleto adicional.

BWT France

103, rue Charles Michels
93200 Saint-Denis, FRANCE
Phone: +33 1 49 22 45 00
Fax: +33 1 49 22 45 45
E-Mail: bwt@bwt.fr

BWT Italia S.r.l.

Via Vivaio 8
20122 Milano (Italia)
Phone: (+39) 022046343
E-mail: info@bwt.it

BWT Hungaria Kft.

Keleti utca 7
2040 Budaörs, HUNGARY
Phone: +36 23 430 480
Fax: +36 23 430 482
E-mail: bwt@bwt.hu

BWT Česká republika, spol. s.r.o.

Lipová 196 - Čestlice
251 01 Říčany, CZECH REPUBLIC
Phone: +420 272 680 300
E-Mail: office@bwt.cz

BWT Austria GmbH

Walter-Simmer-Strasse 4
5310 Mondsee, AUSTRIA
Phone: +43 6232 5011-0
Fax: +43 6232 4058
E-Mail: office@bwt.at

BWT Belgium n.v./s.a.

Leuvensesteenweg 633
1930 Zaventem, BELGIUM
Phone: +32 2 758 03 10
Fax: +32 2 758 03 33
E-Mail: bwt@bwt.be

BWT Polska Sp. z o.o.

ul. Połczyńska 116
01-304 Warszawa, POLAND
Phone: +48 22 533 57 00
Fax: +48 22 533 57 19
E-Mail: bwt@bwt.pl

BWT UK Limited.

BWT House, The Gateway Centre,
Coronation Road,
High Wycombe, Buckinghamshire,
HP12 3SU, United Kingdom
Phone: +44 1494 838 100
Fax: +44 1494 838 101
E-Mail: Enquiries@bwt-uk.co.uk

BWT Wassertechnik GmbH

Industriestrasse 7
69198 Schriesheim, GERMANY
Phone: +49 6203 73-0
Fax: +49 6203 73-102
E-Mail: bwt@bwt.de

BWT Nederland B.V.

Coenecoop 1
2741 PG Waddinxveen, NETHERLANDS
Phone: + 31 88-7509000
Fax: +31 88-7509090
E-Mail: sales@bwt nederland.nl

OOO BWT RUSSIA

Proektiruemy proezd 4062, 6, bldg. 16
115432, Moscow, RUSSIA
Phone : +7 495 225 33 22
Fax : +7 495 686 74 65
E-Mail : info@bwt.ru

BWT Danmark A/S

Geminivej 24
2670 Greve, DENMARK
Phone: + 45 43 600 500
Fax: +45 43 600 900
E-Mail: bwt@bwt.dk

BWT Separtec Oy

Varppeenkatu 28
21201 Raisio, FINLAND
Phone: +358 2 436 73 00
Fax: +358 2 436 73 55
E-mail: info@bwtwater.fi

BWT AQUA AG

Hauptstrasse 192
4147 Aesch, SWITZERLAND
Phone: +41 61 755 88 99
E-Mail: info@bwt-aqua.ch

BWT Vattenteknik AB

Kantyxegatan 25
213 76 Malmö, SWEDEN
Phone: +46 40 691 45 00
Fax: +46 40 21 20 55
E-mail: info@bwtwater.se

ATH Aplicaciones Tecnicas Hidraulicas S.L.

Joan Torruella i Urpina, 31-35
08758 Cervelló (Barcelona), SPAIN
Phone: +34 93 6802222
Fax: +34 93 6802202
E-Mail: ath@ath.es

ECOSOFT SPC LTD

1ї, Pokrovska str., Irpin,
Kyiv Oblast, 08200, Ukraine
+38 (044) 490 34 54
+38 (044) 495 23 66
company@ecosoft.com
ecosoft.com

BWT Birger Christensen AS

Solbråveien 61
1383 Asker, NORWAY
Phone : +47 67 17 70 00
Fax: +47 67 17 70 01
E-Mail: firmapost@bwtwater.no

Contact fabricant

BWT

103, rue Charles Michels F-93206 Saint Denis Cedex
E-Mail : bwt@bwt.fr

bwt.fr