

# FICHE TECHNIQUE CUVES D'EAU



www.schuetz.net

## AQUABLOCK MODULAR 600 I Art. 4011487



### DONNÉES TECHNIQUES

<b>Longueur</b>	735 mm
<b>Largeur</b>	735 mm
<b>Hauteur</b>	1.342 mm
<b>Poids</b>	19 kg env.

Réservoir en PE-AD bleu amélioré avec protection UV pour le stockage d'eau potable et d'autres liquides chimiquement compatibles. Couvercle supérieur DN 250, possibilité de montage de flotteur et/ou trop-plein. Garantie de 10 ans.

### Accessoires et pièces détachées

- Kit A pour la première cuve d'une batterie art. 4011841
- Kit B pour chaque cuve complémentaire art. 4011842
- Couvercle 292mm ref. 3113835
- Collier 32x0,80x295 art. 2012670
- Joint plat 68\*84\*4 (adaptateur sortie 2") art. 589802
- Indicateur de niveau universel art. 585882
- Couvercle de revision 575\*6 art. 673781
- Joint 54\*4 pour couvercle de revision art. 476137
- Adaptateur sortie à 2" art. 3007532

# FICHE TECHNIQUE CUVES D'EAU



www.schuetz.net

KITS

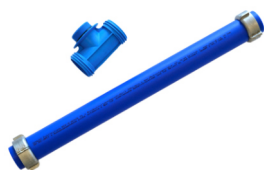
## AQUABLOCK MODULAR 600 I Art. 4011487

KIT A

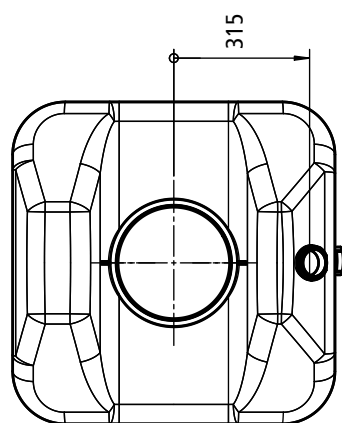
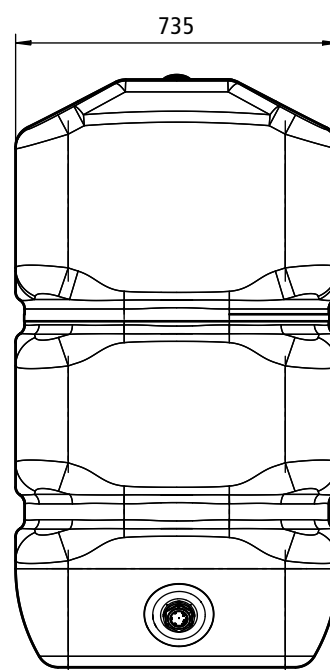
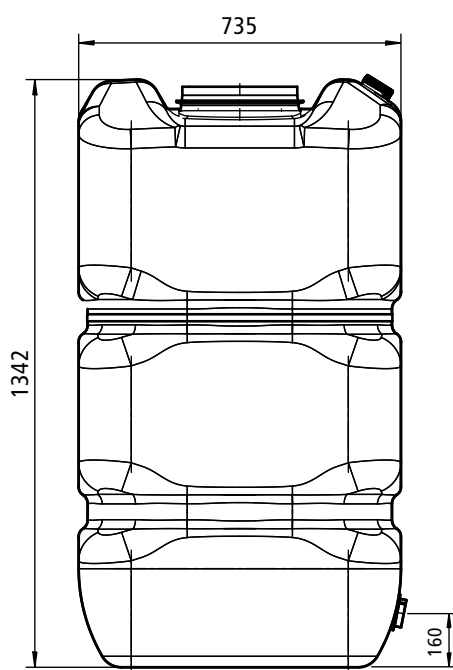


Ref. 4011841

KIT B



Ref. 4011842



Inclinaison:

