

# FICHE TECHNIQUE CUVES D'EAU



<https://www.schuetz-energy.net/schuetz-iberica/es/>

## KIT BATTERIE 4 x 3000 l Art. 4035242

### DONNÉES TECHNIQUES

<b>Longueur*</b>	1.725 mm
<b>Largeur*</b>	4.753 mm
<b>Hauteur</b>	1.850 mm
<b>Poids(ensemble)</b>	325 kg env

\* Dimensions approximatives de l'ensemble sans distances de sécurité



Kit de batterie avec un volume total de 12.000 l.  
Facile à installer, il se compose de quatre Aquablock XL (réf. 4031466) avec leurs kits d'union correspondants inclus. Garantie de 10 ans.

### Accessoires et pièces détachées

- Kit A pour la première cuve d'une batterie art. 4011841
- Kit B pour chaque cuve complémentaire d'une batterie art. 4011859
- Joint plat 68x84\*4 (adaptateur sortie 2") art. 589802
- Joint noir NBR 65\*5,5 (cols supérieurs S75x6) art. 445215 Couvercle 560mm art. 3075341
- Vis papillon pour le couvercle 560mm art. 2057657
- Traversée murale 1" art. 2053587
- Adaptateur sortie à 2" art. 3007532
- Indicateur de niveau universel art. 585882

# FICHE TECHNIQUE CUVES D'EAU

**SCHÜTZ**  
ENERGY SYSTEMS

<https://www.schuetz-energy.net/schuetz-iberica/es/>

KITS

## KIT BATTERIE 4 x 3000 l Art. 4035242

KIT A



Ref. 4011841

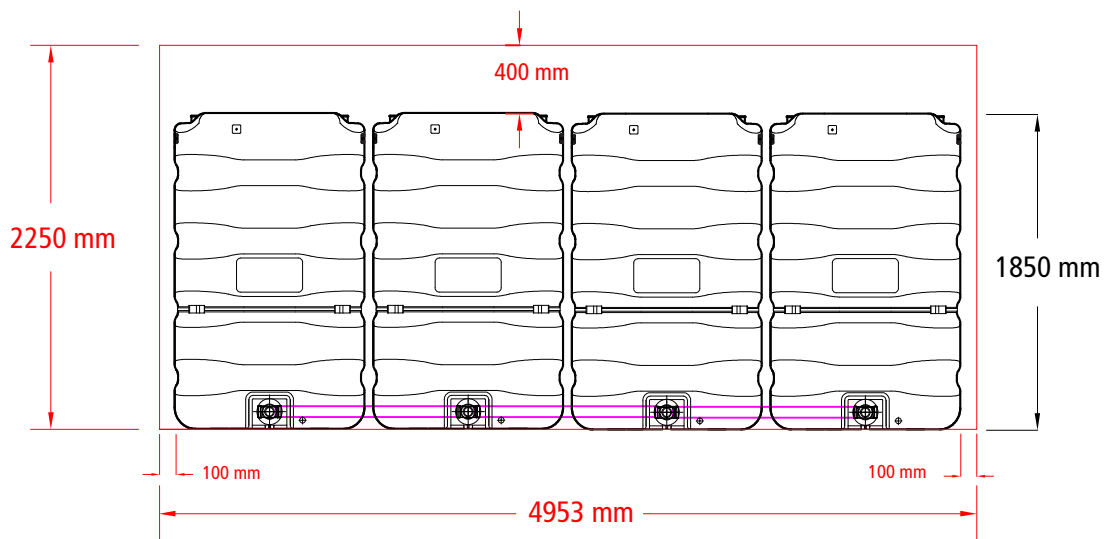
KIT B



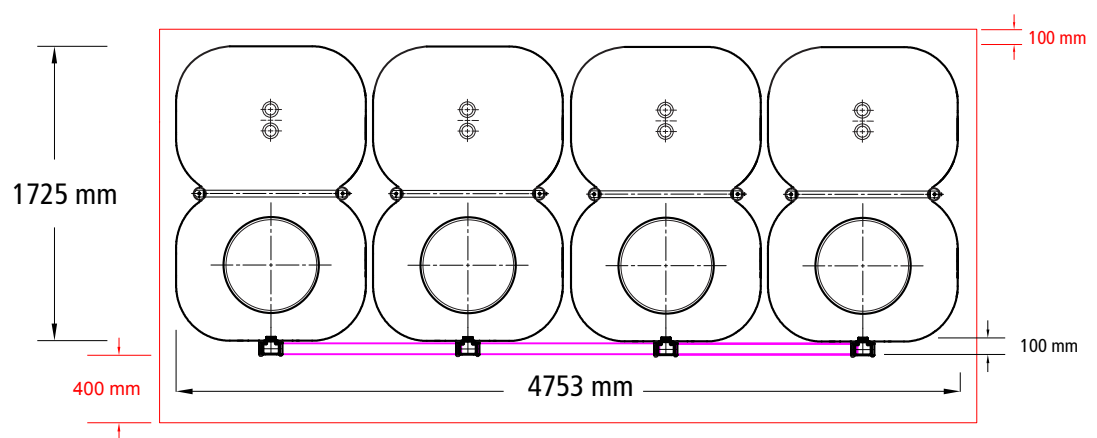
Ref. 4011859

### ENSEMBLE DE CUVES ET KITS D'UNION

VUE DE FACE



VUE D'EN HAUT



LES DIMENSIONS DE L'ENSEMBLE DANS DISTANCES DE SECURITÉCOTAS  
DEPÓSITOS, CONJUNTO SIN DISTANCIAS DE SEGURIDAD, ACCESORIOS COTAS  
ESPACIO OCUPADO INCLUSIVE DISTANCIAS MÍNIMAS DE SEGURIDAD

DIMENSIONES NOMINALES EN MM - TOLERANCIA +/- 2%