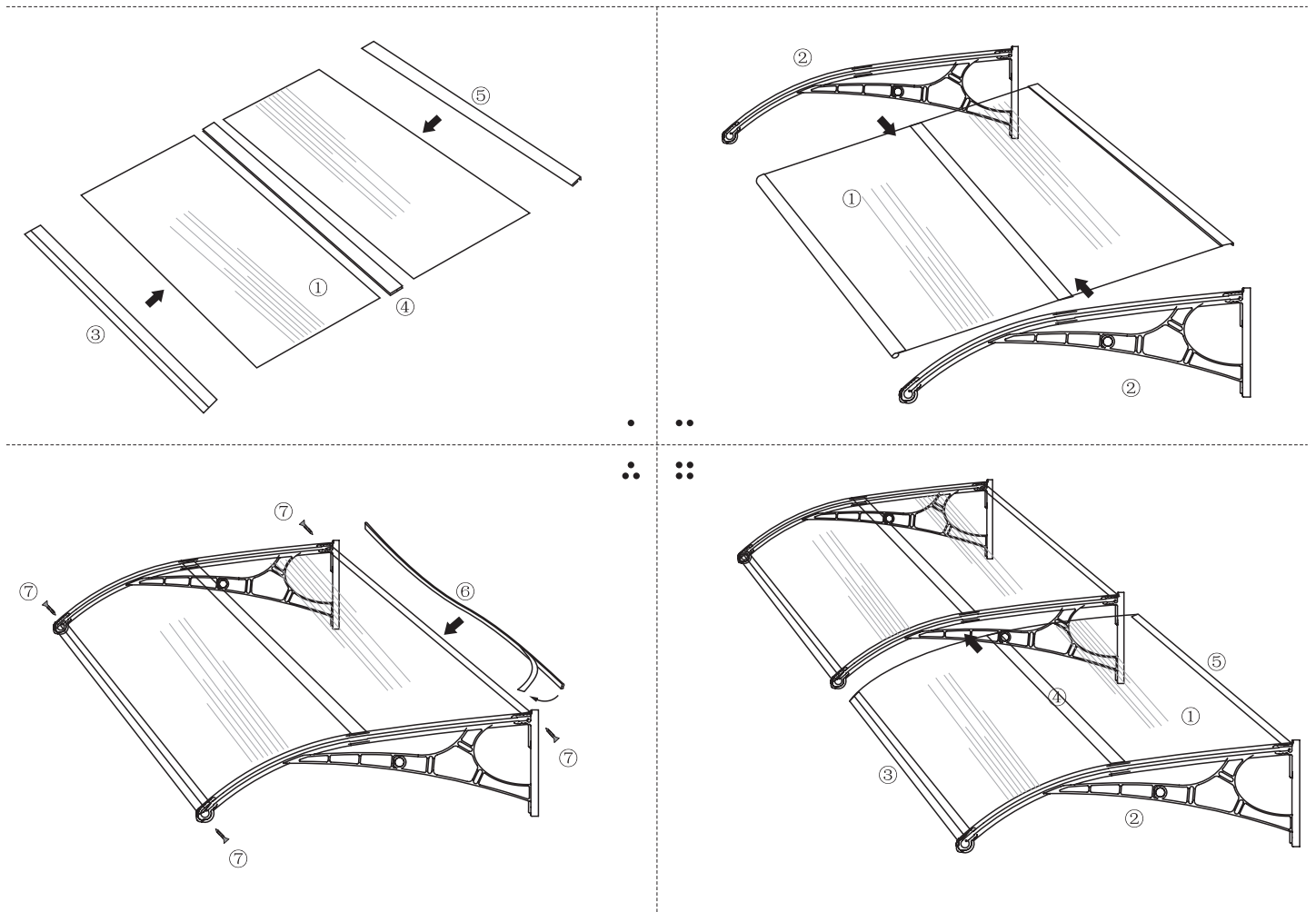
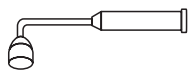


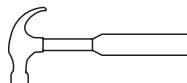
# Istruzioni di assemblaggio



chiave



martello



set viti



chiodi



## componenti

	disegno	quantita	descrizione
①		2	tavola
②		2	supporti laterali
③		1	barra di fissaggio frontale

	disegno	quantita	descrizione
④		1	Profilo intermedio in alluminio
⑤		1	barra di fissaggio posteriore
⑥		1	Profilo impermeabile in PVC
⑦		4	chiodi



E' UN MARCHIO:  
 BIANCHI GIANFRANCO s.r.l.  
 Via Luigi Einaudi, n° 1  
 26041 CASALBELLOTTO (CR) Italy  
 www.biacchi.com