

CAMPINGGAZ®

Manuale per trasformazione da gas butano G30 / propano G31 a gas naturale G20(metano)

Nota Bene :

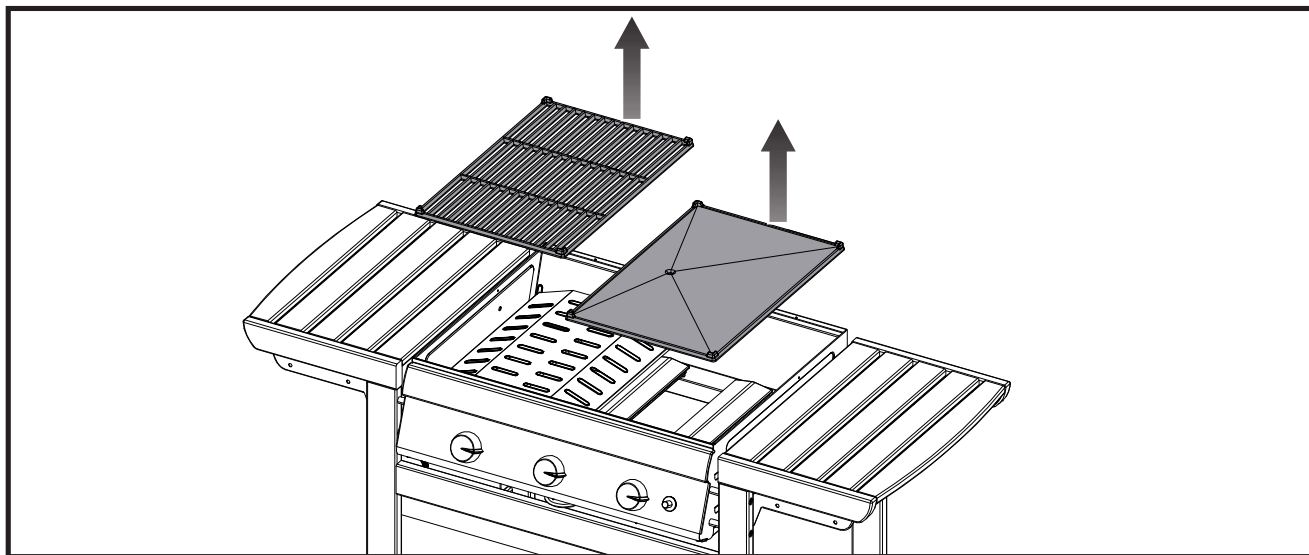
- Apparecchio fornito e regolato a gas GPL butano (G30) 28 mbar / propano (G31) 37 mbar.
- Per la trasformazione gas butano / propano a gas naturale (metano) G20 20 mbar, possibile solo in Italia, il materiale necessario é nel sacchetto « Kit gas naturale Adelaide 3 » situato all ' interno della scatola.
- Prima della messa in servizio dell'apparecchio, leggere e far leggere all'utilizzatore il presente manuale e conservarlo per future consultazioni.
- Utilizzare l'apparecchio esclusivamente all'aria aperta.
- Assicurarsi che la bombola del gas non sia connessa all'apparecchio. Seguire con attenzione queste istruzioni:
 - Utilizzare sempre in uno spazio ben arieggiato e mai in presenza di una fiamma, scintilla o fonte di calore.
 - Posizionare le manopole di regolazione su "OFF" (O).
 - Chiudere il rubinetto della bombola.
 - Svitare il regolatore.

Installazione e allacciamento al gas naturale (pressione 20 mbar).

Seguire i passaggi elencati qui di seguito.

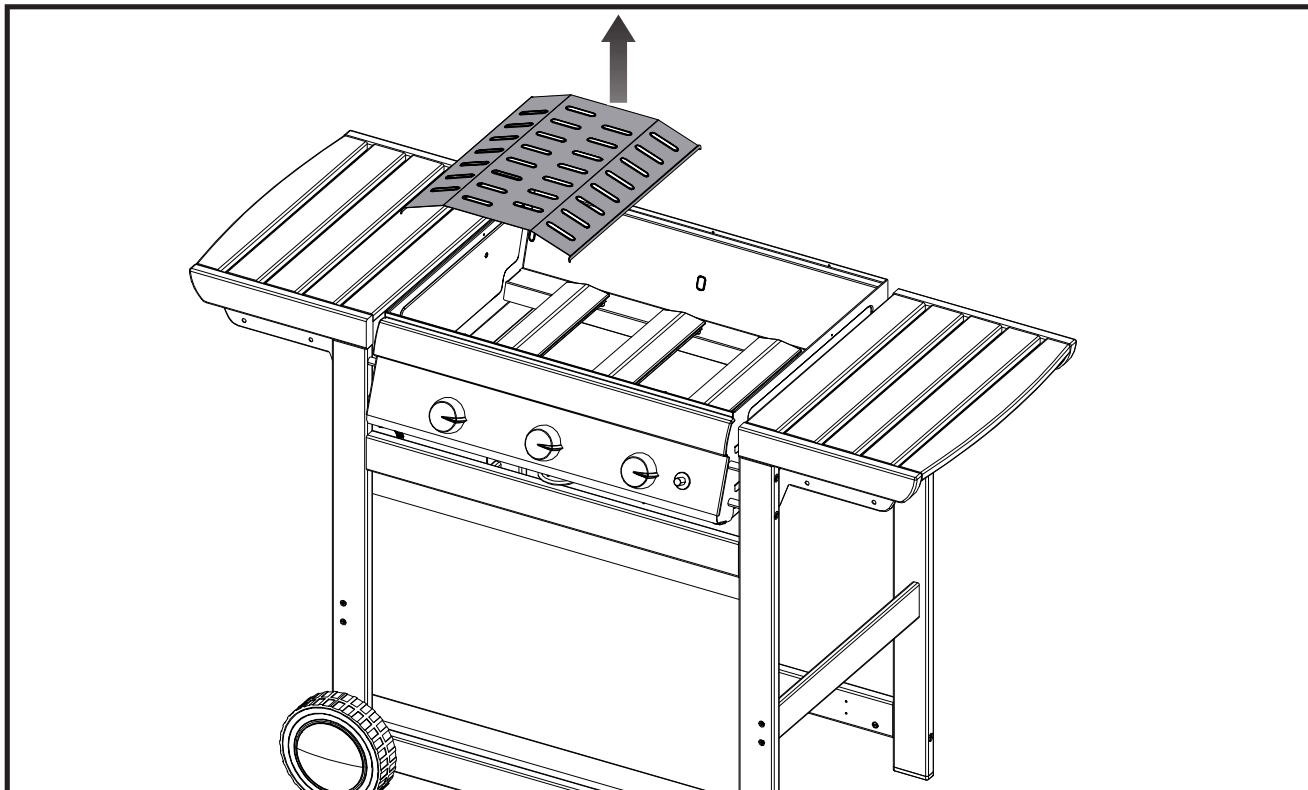
01

Rimuovere la griglia e la piastra da cucina.



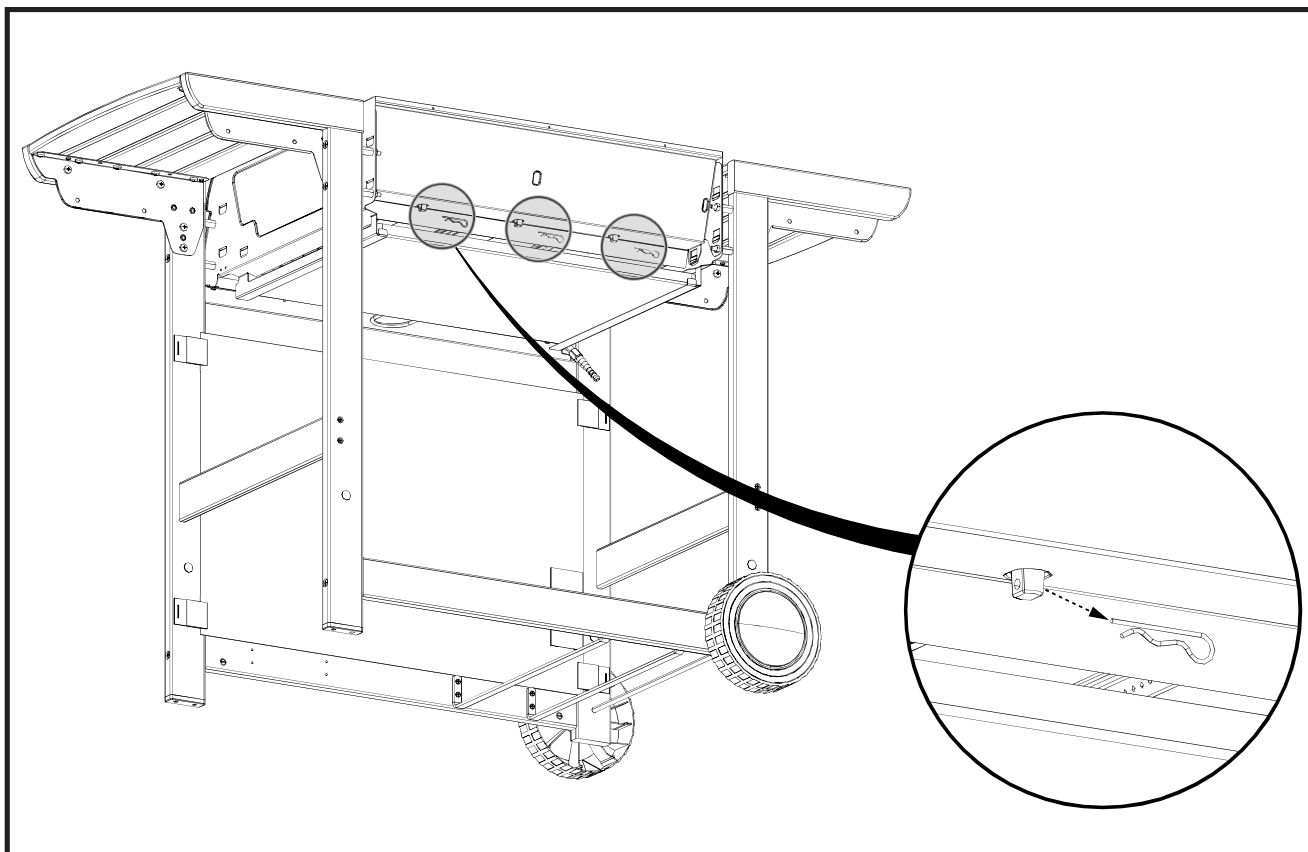
02

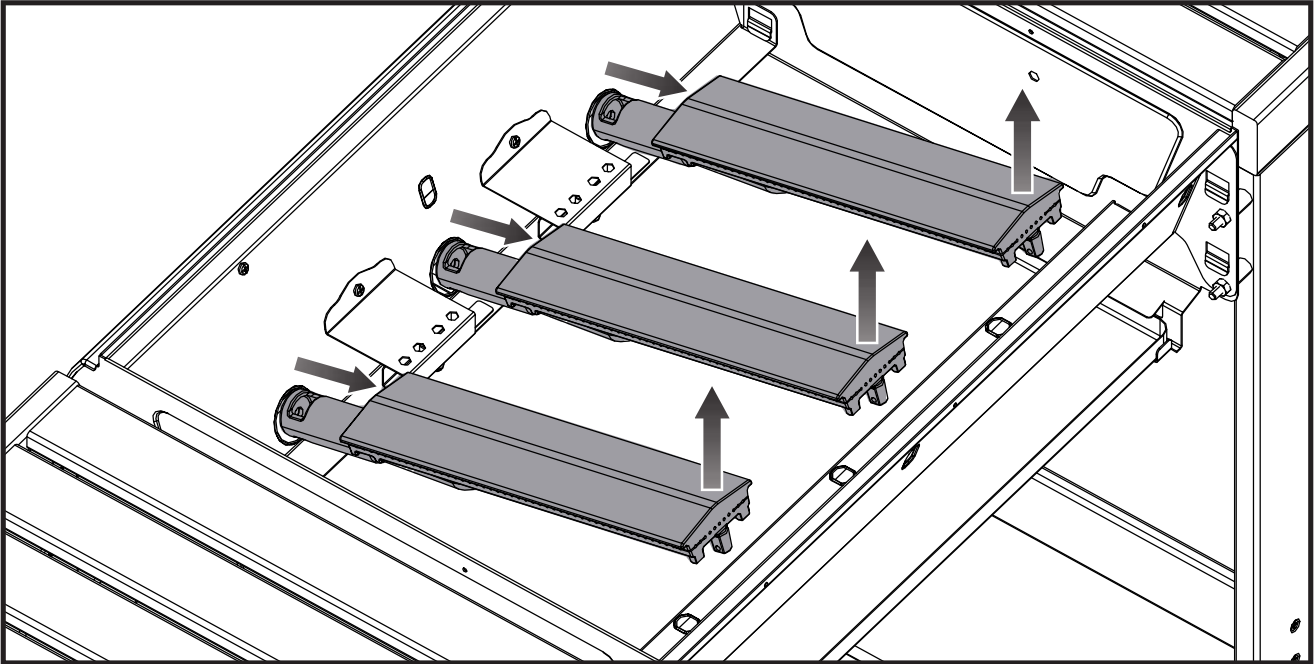
Rimuovere la lastra a forma di tendina che protegge i bruciatori.



03

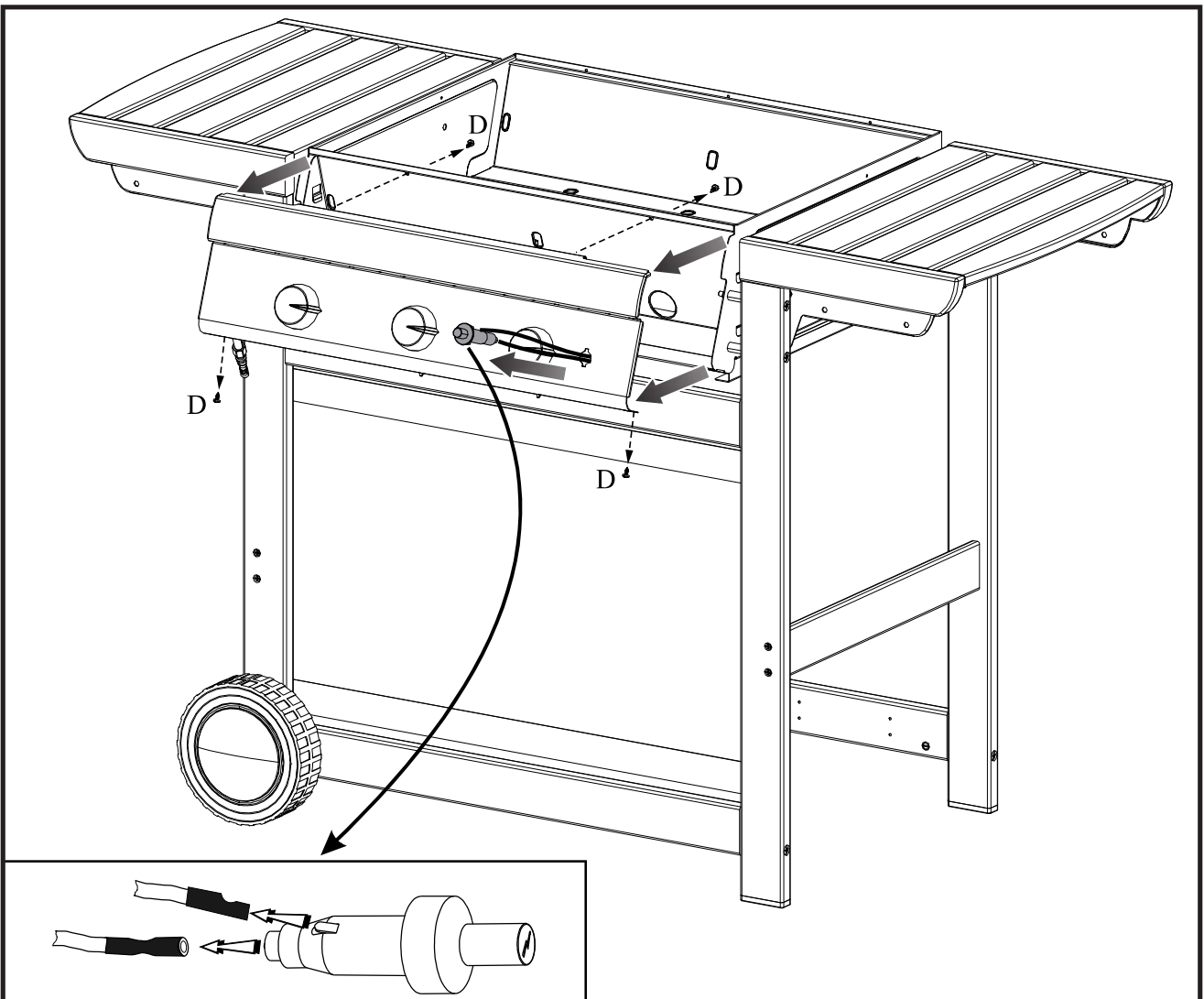
Rimuovere i 3 bruciatori del barbecue.





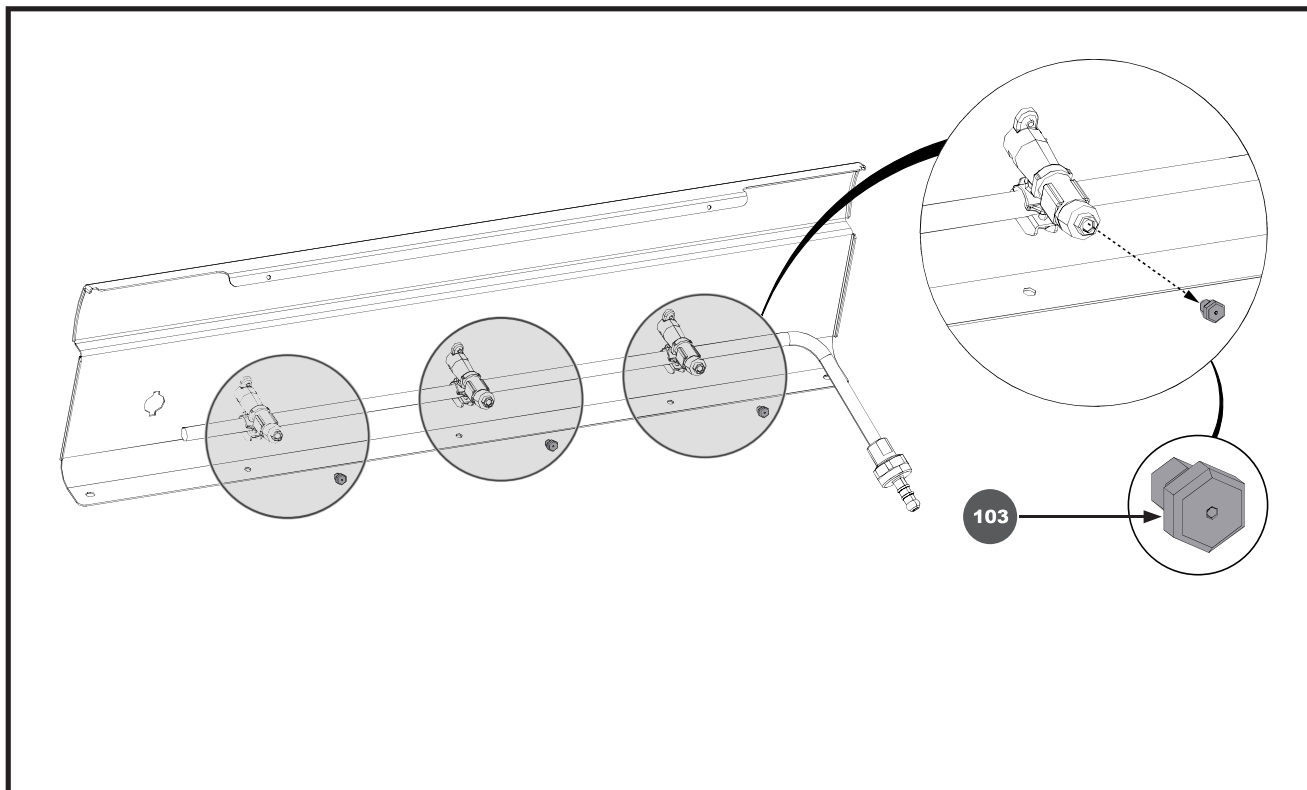
04

Rimuovere il pannello di controllo. Rimuovere il piezo ignitore dal pannello di controllo.

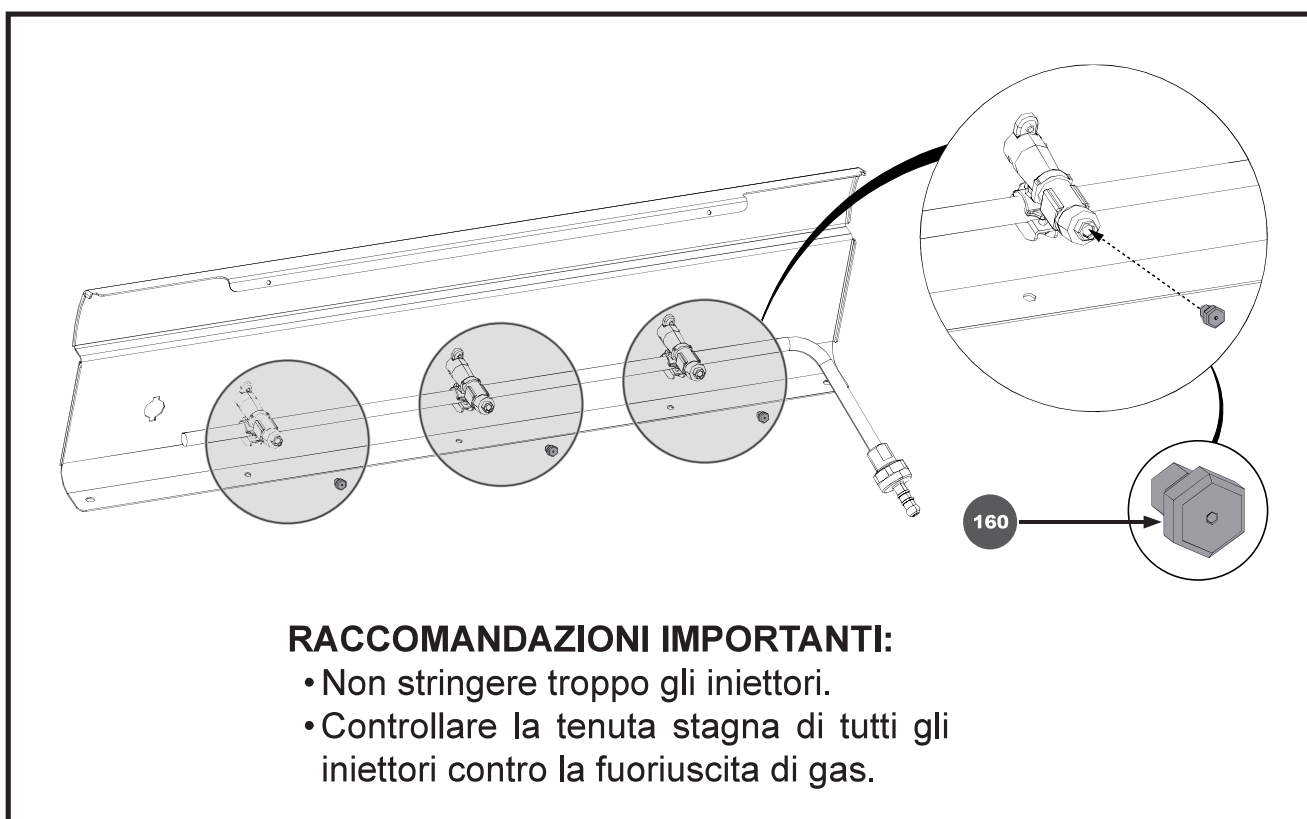


05

Servendosi dell'aiuto di una chiave da 7, rimuovere i 3 iniettori con il numero "103" che si trovano all'estremità dei rubinetti.

**06**

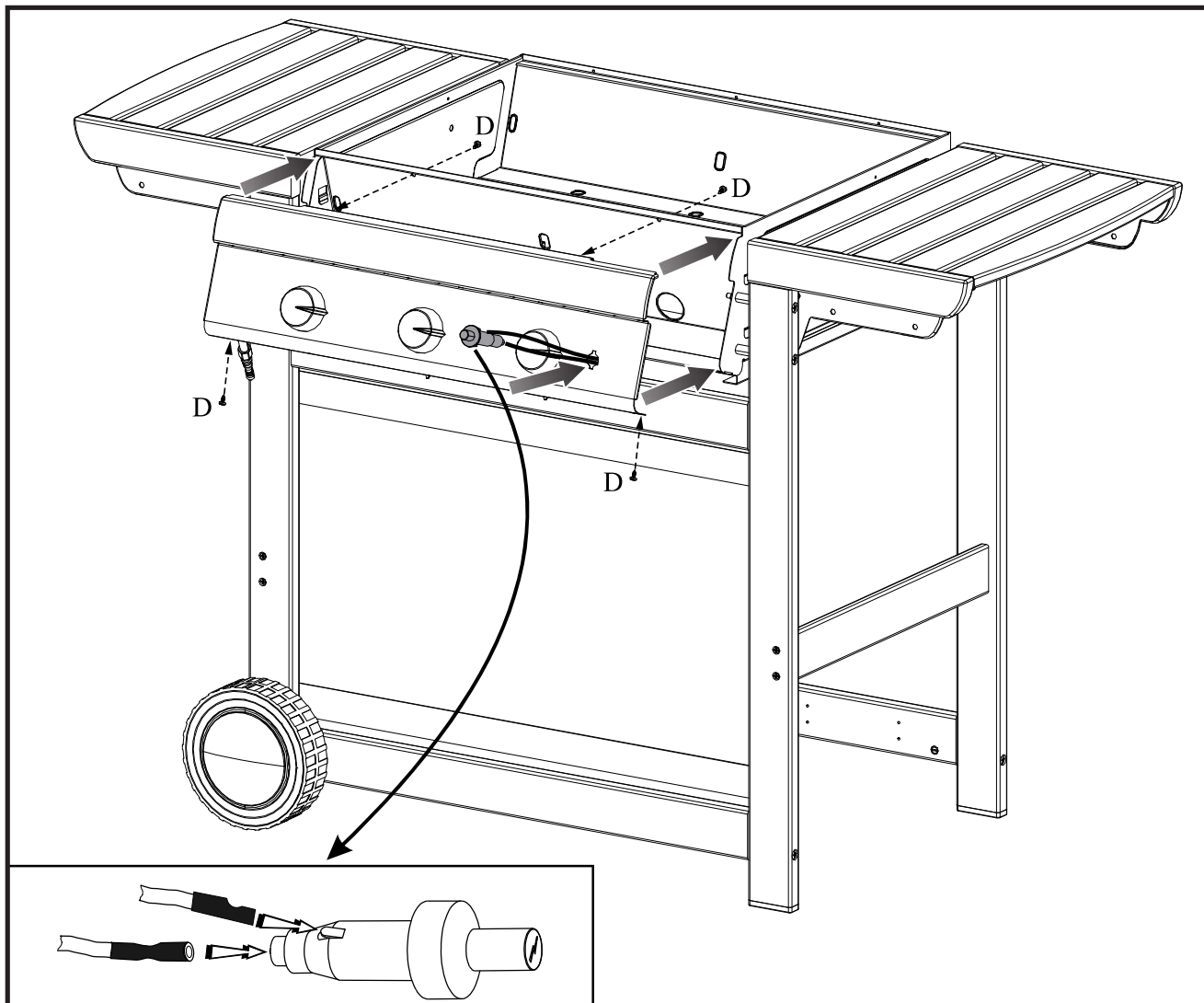
Montare, al loro posto, i 3 iniettori numero "160" che si trovano nel sacchetto "Kit gas naturale Adelaide 3". Avvitare gli iniettori "160" all'estremità dei rubinetti, servendosi dell'aiuto di una chiave da 7.

**RACCOMANDAZIONI IMPORTANTI:**

- Non stringere troppo gli iniettori.
- Controllare la tenuta stagna di tutti gli iniettori contro la fuoriuscita di gas.

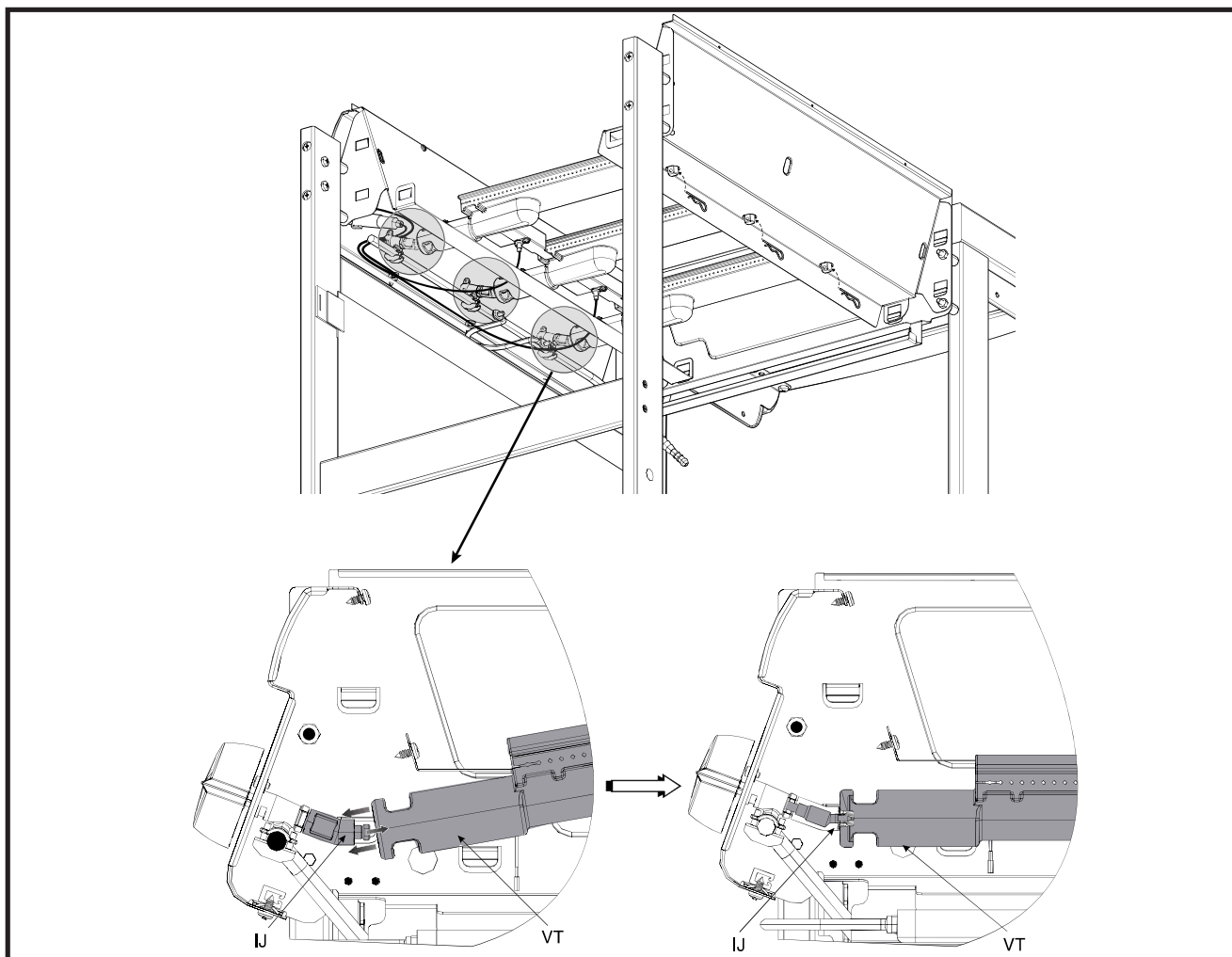
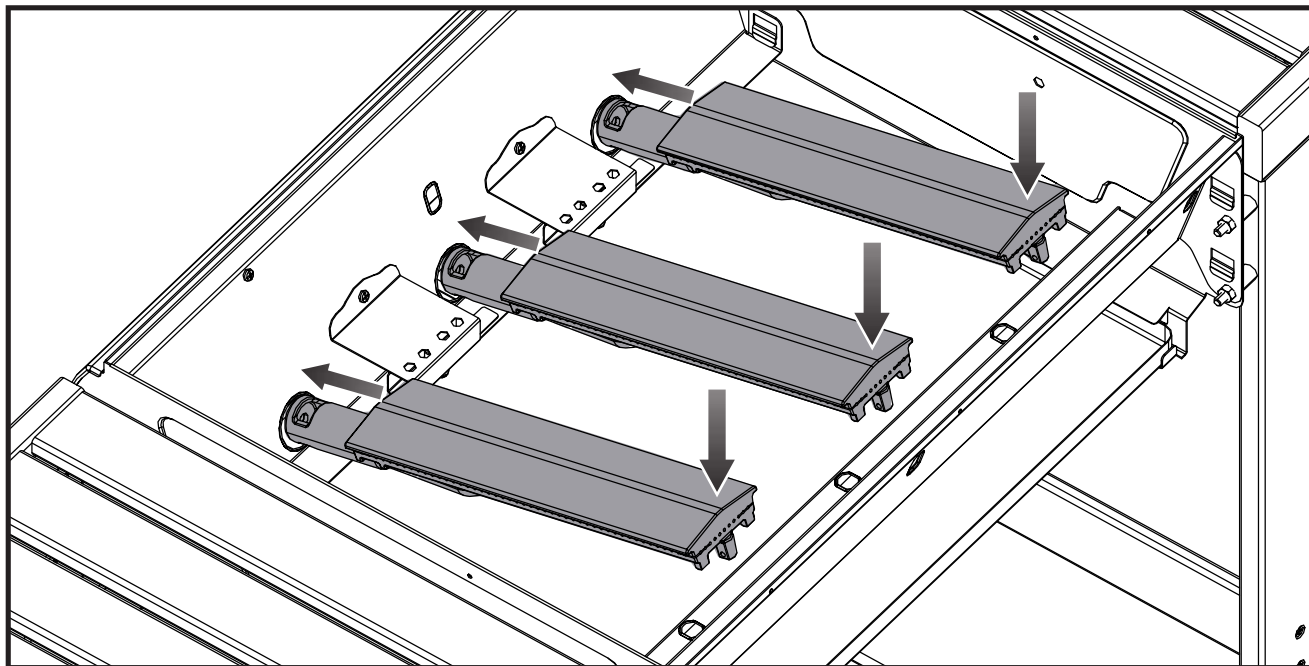
07

Assemblare il pannello di controllo. Assemblare il piezo ignitore sul pannello di controllo. Utilizzare le viti D rimosse in precedenza o le nuove viti D dal sacchetto "Kit gas naturale Adelaide 3".



08**Montare i bruciatori.**

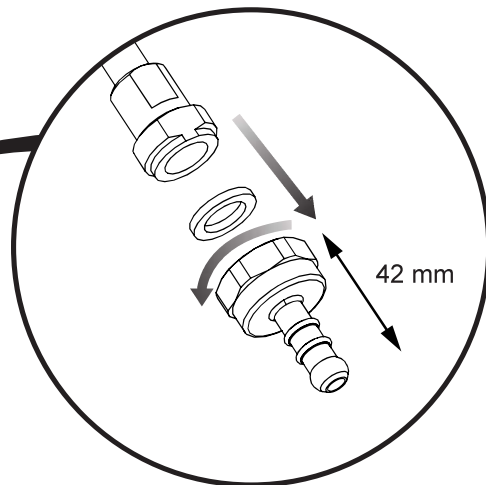
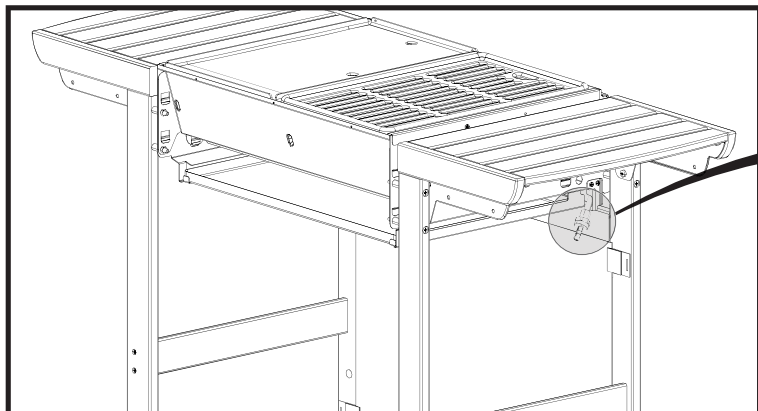
Posizionare i bruciatori, accertandosi che l'entrata VT di ogni bruciatore ricopra l'estremità IJ del rubinetto corrispondente.



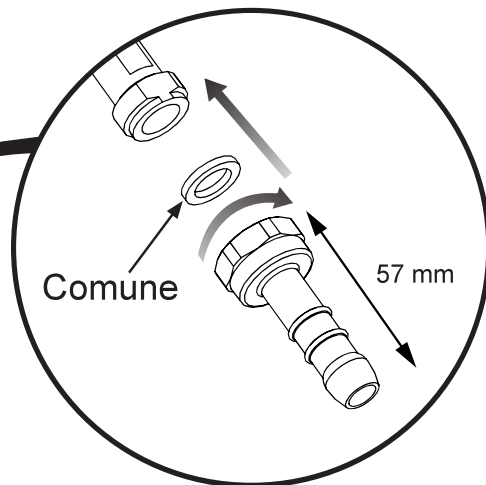
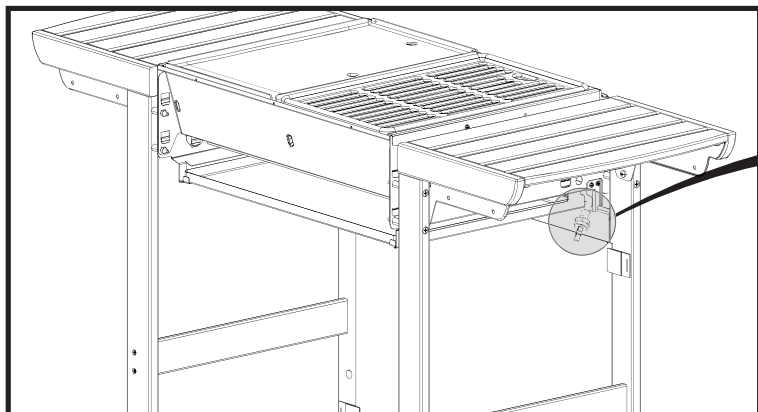
09

Cambiare il connettore del tubo del gas.

- a. Servendosi dell'aiuto di una chiave da 24 o di una chiave regolabile, svitare il connettore montato all'inizio della rampa del gas.



- b. Servendosi dell'aiuto di una chiave da 24, o di una chiave regolabile, avvitare il connettore per il tubo di gas naturale fornito nel sacchetto "Kit gas naturale Adelaide 3". Verificare la presenza della rondella nera all'interno del connettore gas naturale.



Adesso si può attaccare all'apparecchio un tubo flessibile adattato all'utilizzo del gas naturale e reso sicuro da fascette conformi alle normative in vigore. La sua lunghezza non dovrà essere superiore a 1,20 m. Dovrà essere sostituito se è danneggiato, se presenta delle crepe, quando le condizioni nazionali lo impongono o a seconda della sua validità. Non tirare il tubo e non perforarlo. Tenerlo lontano dagli elementi che possono diventare caldi. Verificare che il tubo flessibile si sviluppi normalmente.

Prima dell'avvio, procedere alla prova di tenuta come descritto nel paragrafo f) delle istruzioni per l'uso.

Per non dimenticare che il barbecue è regolato per funzionare a gas naturale, incollare l'etichetta 4010061294 sul pannello laterale:

IT - Apparecchio regolato a gas naturale (metano) 20 mbar.

ES- Aparato preparado para funcionar con gas natural (metano) de 20mbar.

4010061294 (ECN20065876-A)

sull'etichetta 4010062756:

IT - Apparecchio regolato a butano 28 mbar o propano 37 mbar.

ES - Aparato preparado para funcionar con butano 28 mbar / propano 37 mbar.

4010062756 (ECN2006594-A)