

**Avvertenze**

- Leggere attentamente le istruzioni in quanto forniscono importanti informazioni sull'installazione e l'utilizzo corretto. Conservare le istruzioni in un luogo sicuro in modo che sia disponibile per riferimento futuro.
- L'apparecchio D'ILLUMINAZIONE è sicuro solo se usato all'interno e in ambienti privi di liquidi, gas e polveri, non coperto, installato da persona addestrata, nel rispetto della destinazione d'uso e delle norme di manutenzione; non connettere quando è nell'imballo.
- L'apparecchio non è un giocattolo; i materiali dell'imballo possono essere pericolosi (rischio di soffocamento, ...), non lasciarli a portata dei bambini.
- Le parti devono essere sostituite con originali da persona qualificata.
- Prima di collegarsi al cablaggio, assicurarsi che i dati elettrici siano compatibili con i dati delle etichette.
- L'apparecchio deve essere installato in conformità con i requisiti delle norme impiantistiche locali.
- Pulire periodicamente usando sempre un panno morbido quasi asciutto e senza utilizzare detergenti abrasivi.
- L'apparecchio è adatto per l'installazione diretta su superfici normalmente infiammabili come il legno .
- In apparecchi con classe di isolamento in classe II (IEC417) le parti metalliche esposte non devono entrare in contatto con parti del sistema elettrico collegato a un conduttore di terra. La protezione contro le scosse elettriche è garantita solo con gli alimentatori SELV forniti.
- La sostituzione può essere fatta solo con parti originali e da personale qualificato.
- Sorgente luminosa NON sostituibile
- La sorgente luminosa è progettata per funzionare oltre 25000 ore.
- La sorgente luminosa di questo apparecchio non è sostituibile; quando la sorgente luminosa raggiunge il fine vita deve essere sostituito l'intero apparecchio". Contattare il fornitore.**
- A fine della sua vita, è un Apparecchio Elettrico o Elettronico da Riciclare separatamente (RAEE o WEEE o DEEE). Per rispetto dell'ambiente e della legge informarsi e portare nei centri raccolta differenziata previsti.
- Classe Energetica EEL secondo la Direttiva UE 125/2009/CE Reg. 874 & 1194/2012/UE. A+ = meno del 17% di energia consumata rispetto a una lampada incandescente standard (IAA-A60)
- Il flusso luminoso non è regolabile (Non dimmerabile).



**SELV  
IEC/EN  
61347**



**Précautions**

- Lisez attentivement ces instructions car elles fournissent des informations importantes sur l'installation et l'utilisation correctes. Conservez ces instructions dans un endroit sûr prêt à l'emploi pour toute référence ultérieure.
- Le LUMINAIRE doit être utilisé uniquement à l'intérieur et installé dans un endroit, exempt de liquides, de gaz, non couvert; installés par des techniciens qualifiés et utilisés uniquement aux fins pour lesquelles ils ont été conçus et en ce qui concerne la maintenance. Ne pas connecter pendant qu'il est dans l'emballage.
- Le luminaire n'est pas un jouet; les matériaux d'emballage peuvent constituer un danger (risque d'étouffement, d'abrasion, etc.) et ne doivent pas être laissés à la portée des enfants.
- Les pièces doivent être remplacées par du personnel qualifié.
- Avant de connecter le câblage, assurez-vous que les données électriques sont compatibles avec les données des étiquettes.
- Le luminaire doit être installé conformément aux exigences des politiques standards.
- Nettoyez régulièrement à l'aide d'un chiffon doux presque sec et n'utilisez pas de détergents agressifs.
- Appareil adapté pour une installation directe sur des surfaces inflammables telles que le bois.
- Pour les luminaires avec indice d'isolation de classe II (IEC417) - les parties métalliques exposées ne doivent pas entrer en contact avec des parties du système électrique reliées à un conducteur de terre. La protection contre les chocs électriques n'est garantie qu'avec les alimentations SELV fournies.
- Le remplacement ne peut être effectué qu'avec des pièces d'origine et un personnel qualifié
- Source lumineuse non remplaçable.
- **La source lumineuse de cet appareil n'est pas remplaçable. Lorsque la source de lumière arrive en fin de vie, il faut remplacer tout l'appareil " Contacter le fournisseur.**
- À la fin de sa vie, il est classé comme déchets d'équipements électriques et électroniques (DEEE ou WEEE ou RAEE).
- Respect de l'environnement et de la loi se renseigner et recycler dans la collection séparée.
- Classe énergétique EEL conformément à la Directive UE 125/2009 / Règlements 874 et 1194/2012 / UE. A + = moins de 17% de l'énergie consommée par rapport à une lampe à incandescence standard (IAA-A60)
- Flux lumineux non réglable (Non dimmable).



CE significa "apparecchio conforme a Dir. / Reg. 2014/35/UE mod. 2006/95/CE (LVD), 2014/30/UE mod. 2004/108/EC (EMC), 2006/25/EC (Photobiological safety), 2009/125/UE-2010/30/UE-Reg.2012/874-ErP.2012/1194 (Energy Label), 2011/65/UE (RoSH), 2012/19/UE (RAEE), Reg.1907/2006/CE (REACH) cioè ha superato le prove di elevata sicurezza, salute e tutela dell'ambiente previste dalla UE per il Mercato Comune Europeo

CE signifie "appareil conforme à la Dir. / Reg. 2014/35 / UE mod. 2006/95 / CE (LVD), 2014/30 / UE mod. 2004/108 / CE (CEM), 2006/25 / CE (sécurité photobiologique), 2009/125 / EU-2010/30 / EU-Reg.2012 / 874-ErP.2012 / 1194 (Label Énergie), 2011/65 / EU (RoSH), 2012/19 / EU (DEEE), Reg.1907 / 2006 / CE (REACH) c'est-à-dire, il a passé les tests de haute sécurité, santé et protection de l'environnement fournis par l'UE pour le marché commun européen.

**Manuale di Montaggio**

- Apparecchio IP44: "usare in zona 3 o in zona 2"  
 - Se la morsetteria di alimentazione non è inclusa o non è montata: «La connessione tra l'apparecchio di illuminazione e l'alimentazione generale, deve avvenire esclusivamente tramite una morsetteria di giunzione marca Korner S.r.l. mod. 603, IP44 o similare, ma di identiche caratteristiche, bloccata dietro la specchiera».

- Togliere la corrente dalla rete \ staccare la spina. Montare l'apparecchio, meglio se con due persone, seguendo le indicazioni sul disegno allegato, la sua numerazione e le avvertenze.

**Attenzione i ganci (di forma ad "L") devono reggere 5 volte il peso dello specchio!**



IP44



5P

**Manuel d'assemblage**

- Appareilles IP44: "placé in zone 3 ou in zone 2".  
 - Si le bornier d'alimentation il n'est pas inclus or ne est pas monté: «La connexion entre le luminaire et l'alimentation générale doit être réalisée exclusivement par l'intermédiaire d'une plaque à bornes jonction de marque Korner S.r.l. mod. 603, IP44 ou similaire, mais de caractéristiques identiques, fermée derrière le miroir »

- Coupez l'alimentation du secteur \ débranchez le cordon d'alimentation. Assemblez l'appareil, mieux avec deux personnes, en suivant les instructions sur le dessin joint, la numération et les avertissements.

**Attention les crochets (deforme de "L") doivent supporter 5 fois le poids du miroir!**

Simbologia per i morsetti:

Celeste = N = Neutro ; marrone = L = Fase

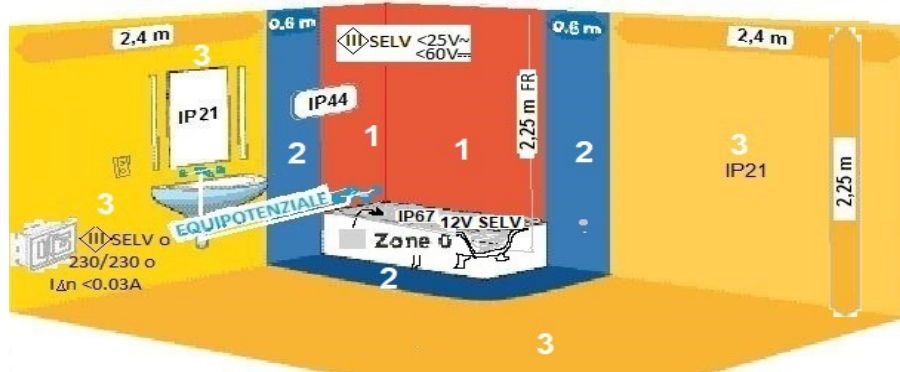
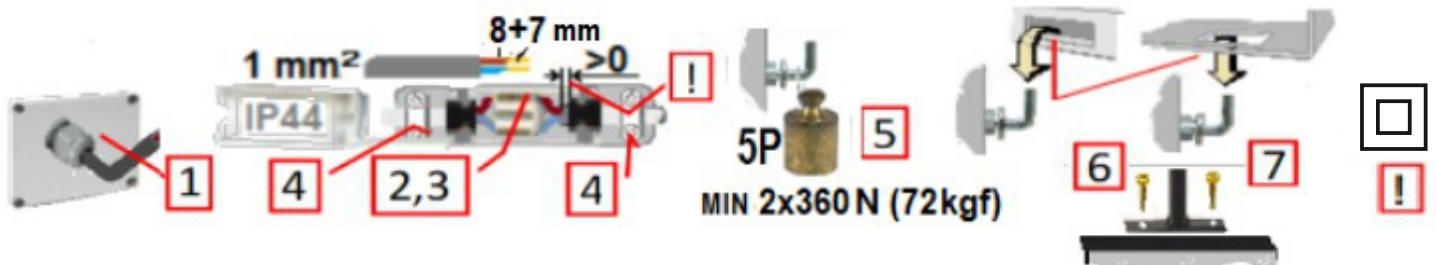
In classe II ( ) non collegare a terra. (vedere avvertenze)



symboles:

brun = L = Phase; câble bleu = N = Neutre.

En classe II ( ) ne pas se connecter a la terre. (voir les avertissements)



- Conservare una copia del manuale per la manutenzione.

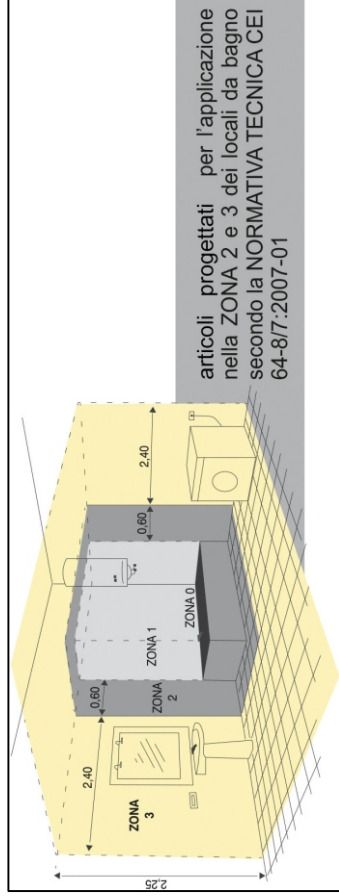
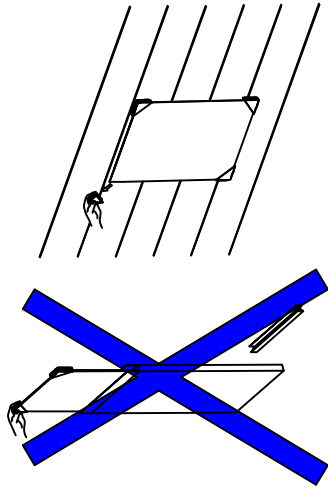


- Conserver une copie du manuel d'installation pour la maintenance.

ATTENZIONE:  
IL MODELLO ACQUISTATO PUO' DIFFERIRE DALLE IMMAGINI ILLUSTRATE, TUTTAVIA  
LE ISTRUZIONI DI MONTAGGIO RESTANO INVARIATE

**PRIMA DI INSTALLARE LO SPECCHIO  
LEGGERE ATTENTAMENTE LE AVVERTENZE**

(la mancata osservazione di tali norme farà decadere automaticamente la garanzia del prodotto)



- Non togliere i parasigoli prima di aver installato lo specchio: poggiare lo specchio su qualunque superficie senza le protezioni equivale a ROMPERLO.
- IP44 Apparecchio con il vano specchio IP44 (protetto ai getti di acqua) utilizzabile "in zona 2" solo con morsettera IP44.
- la morsettera di alimentazione non è inclusa. La connessione tra l'apparecchio di illuminazione e l'alimentazione generale deve avvenire esclusivamente tramite una morsettera di giunzione marca Korner s.r.l. mod.603, IP44 o similare, ma di identiche caratteristiche, bloccata dietro la specchiera.
- L'installazione richiede il coinvolgimento di personale qualificato.
- Togliere la corrente dalla rete \ staccare la spina. Montare l'apparecchio, meglio se in due persone, seguendo le indicazioni sul disegno, la sua numerazione e le avvertenze.
- Tenere il materiale dell'imballaggio (sacchetti di plastica, polistirolo, ecc.) lontano dalla portata dei bambini, in quanto possibile fonte di pericolo (soffocamento).

ATTENZIONE:  
IL MODELLO ACQUISTATO PUO' DIFFERIRE DALLE IMMAGINI ILLUSTRATE, TUTTAVIA  
LE ISTRUZIONI DI MONTAGGIO RESTANO INVARIATE

