

# DE'LONGHI

## COTTURA

---

ISTRUZIONI PER L'USO  
ISTRUZIONI PER L'INSTALLATORE

PIANI COTTURA DA INCASSO A GAS IN VETRO



## **Gentile Cliente**

*La ringraziamo per la preferenza accordataci con l'acquisto di un nostro prodotto.*

*Le avvertenze ed i consigli in seguito descritti, sono a tutela della sicurezza Sua e degli altri, inoltre Le permetteranno di usufruire delle possibilità offerteLe dall'apparecchio.*

*Conservi con cura questo libretto, Le sarà utile in futuro, qualora Lei, o chi altri per Lei, avesse dubbi relativi al suo funzionamento.*

***Questo apparecchio dovrà essere destinato solo all'uso per il quale è stato espressamente concepito, cioè per la cottura di alimenti. Ogni altro uso è da considerarsi improprio e quindi pericoloso.***

***Il costruttore declina ogni responsabilità nel caso di eventuali danni derivanti da un uso improprio, erroneo od irragionevole dell'apparecchio.***

## **Dichiarazione di conformità CE**

- Questo apparecchio è stato progettato per essere utilizzato solamente come apparecchio di cottura. Ogni altro uso (riscaldare locali) è da considerarsi improprio e conseguentemente pericoloso.
- Questo apparecchio è stato concepito, costruito ed immesso sul mercato in conformità ai:
  - Requisiti di sicurezza del Regolamento "Gas" (UE) 2016/426;
  - Requisiti di sicurezza della Direttiva "Bassa Tensione" 2014/35/UE;
  - Requisiti di protezione della Direttiva "Compatibilità elettromagnetica" 2014/30/UE;
  - Requisiti della Direttiva 93/68/CEE;
  - Requisiti della Direttiva 2011/65/UE.



## AVVERTENZE E CONSIGLI IMPORTANTI PER LA SICUREZZA

**IMPORTANTE:** Questo apparecchio è stato progettato e costruito solo per la cottura di alimenti in ambito domestico e pertanto non deve essere utilizzato in un ambiente commerciale.

La garanzia è da intendersi annullata nel caso in cui l'apparecchio venga utilizzato in un ambiente comunale, semi-commerciale o commerciale.

**Leggere attentamente le istruzioni prima di installare ed iniziare ad utilizzare l'apparecchio.**

- Questo apparecchio è stato progettato e costruito in conformità con le normative applicabili per gli apparecchi da cottura domestici e rispetta tutti i requisiti di sicurezza previsti, comprese le temperature superficiali.  
Alcune persone, con maggior sensibilità della pelle, potrebbero avere una percezione più marcata della temperatura in alcuni componenti che tuttavia sono sempre entro i limiti consentiti dalle norme.  
La completa sicurezza di un prodotto dipende anche dal corretto utilizzo, si raccomanda pertanto di prestare sempre molta attenzione durante l'uso del prodotto, in special modo in presenza di bambini.
- Dopo aver tolto l'imballaggio assicurarsi dell'integrità dell'apparecchio.  
In caso di dubbio non utilizzarlo e rivolgersi al fornitore oppure a personale professionalmente qualificato.
- Gli elementi dell'imballaggio (sacchetti in plastica, polistirolo espanso, chiodi, reggette, ecc.) non devono essere lasciati alla portata dei bambini in quanto potenziali fonti di pericolo.
- Alcune apparecchiature sono fornite con film protettivi applicati sulle superfici di alluminio e di acciaio inox. **Tutti questi film protettivi devono essere tolti prima dell'utilizzo dell'apparecchiatura.**

- **IMPORTANTE:** L'uso di idonei indumenti/guanti protettivi è raccomandato durante la movimentazione o pulizia dell'apparecchio.
- Non tentare di modificare le caratteristiche tecniche del prodotto in quanto l'apparecchio può diventare pericoloso. Il costruttore declina ogni responsabilità per eventuali danni/inconvenienti derivanti dal mancato rispetto di questa condizione.
- **ATTENZIONE:** questo apparecchio deve essere installato solo in locali permanentemente ventilati nel rispetto delle normative vigenti.
- Non effettuare alcuna operazione di pulizia o manutenzione senza avere preventivamente staccato l'apparecchio dalla rete di alimentazione elettrica.
- Non utilizzare pulitrici a getto di vapore perché dell'umidità potrebbe infiltrarsi nell'apparecchio e renderlo pericoloso.
- Non toccare l'apparecchio con mani o piedi bagnati oppure umidi.
- Non usare l'apparecchio a piedi nudi.
- Qualora dovesse decidere di non utilizzare più questo apparecchio (o dovesse sostituire un vecchio modello), prima di gettarlo al macero si raccomanda di renderlo inoperante nel modo previsto dalle normative vigenti in materia di tutela della salute e dell'inquinamento ambientale, rendendo inoltre innocue quelle parti suscettibili di costituire un pericolo, specialmente per i bambini che potrebbero servirsi dell'apparecchio fuori uso per i propri giochi.
- I vari componenti dell'apparecchio sono riciclabili; smaltirli in conformità con le norme vigenti nel proprio paese. Se l'apparecchio deve essere rottamato, rimuovere il cavo di alimentazione.
- Dopo aver utilizzato l'apparecchio, assicurarsi che le manopole siano in posizione di spento.
- I bambini con meno di 8 anni di età devono essere tenuti lontani a meno che non siano continuamente sorvegliati.

- Questo apparecchio può essere utilizzato da bambini con un'età minima di 8 anni, da persone con capacità fisiche, sensoriali o mentali ridotte o da persone inesperte solo se sotto sorveglianza durante l'uso, oppure se preventivamente istruite sull'utilizzo in sicurezza e solamente se informate dei pericoli (che devono aver ben compreso) legati al prodotto stesso. I bambini non devono giocare con l'apparecchio. La pulizia e la manutenzione dell'apparecchio non devono essere fatte da bambini senza la supervisione di un adulto.
- Il costruttore declina ogni responsabilità per eventuali danni a persone o cose derivanti da uso improprio, erraneo ed irragionevole dell'apparecchio.
- **ATTENZIONE:** Durante l'uso l'apparecchio e le sue parti accessibili diventano calde e rimangono calde per un certo tempo dopo l'uso.
  - Si deve prestare attenzione a non toccare gli elementi riscaldanti sul piano di cottura.
  - Al fine di evitare bruciate e scottature, i bambini devono essere tenuti lontani.
- Assicurarsi che i cavi di alimentazione di altri prodotti in prossimità dell'apparecchio non vengano in contatto con il piano di cottura.
- **ATTENZIONE:** Può essere pericoloso lasciare riscaldare del grasso o dell'olio sul piano di cottura senza tenere sotto controllo il processo in quanto questo potrebbe causare un incendio. **NON CERCARE MAI** di spegnere il fuoco con dell'acqua. Spegnere prima l'apparecchio e poi coprire le fiamme ad esempio con un coperchio oppure con una coperta ignifuga antincendio.
- **ATTENZIONE:** Pericolo di incendio: non depositare oggetti sulle superfici di cottura.
- Non appoggiare o lasciare pentole vuote sul piano di cottura in vetroceramica.
- Evitare di far cadere oggetti pesanti o appuntiti sul piano di cottura in vetroceramica.
- Non graffiare il piano con utensili/oggetti taglienti. Non utilizzare il piano come superficie di lavoro.

- **ATTENZIONE:** Se la superficie del piano presenta delle crepe o è rotta o se è stata danneggiata dalla caduta di oggetti pesanti ecc., disconnettere l'apparecchio dalla rete di alimentazione elettrica per evitare la possibilità di scosse elettriche e contattare il centro di assistenza tecnica.
- **ATTENZIONE:** Una volta installato correttamente, il vostro piano soddisfa tutti gli standard di sicurezza previsti per questa categoria di prodotto. Tuttavia fare particolare attenzione alle parti inferiori dell'apparecchio in quanto, non essendo progettate per essere toccate, potrebbero presentare dei bordi o delle superfici potenzialmente pericolose che potrebbero causare delle ferite.
- **ATTENZIONE:** Il processo di cottura deve essere sorvegliato. Un processo di cottura breve deve essere supervisionato in modo continuativo.
- Se il cavo di alimentazione è danneggiato deve essere sostituito da un tecnico del servizio di assistenza autorizzato, per evitare pericoli.
- Se l'apparecchio non è provvisto di cavo di alimentazione e di spina, o di altro dispositivo che assicuri la disconnessione dalla rete, con una distanza di apertura dei contatti che consenta la disconnessione completa nelle condizioni della categoria di sovratensione III, un dispositivo idoneo per la disconnessione deve essere previsto nella rete di alimentazione conformemente alle regole di installazione.
- **ATTENZIONE:** L'apparecchio e le sue parti accessibili si riscaldano durante l'uso.  
Fare attenzione a non toccare gli elementi riscaldanti.  
I bambini con meno di 8 anni di età devono essere tenuti lontani a meno che non siano continuamente sorvegliati.
- **ATTENZIONE:** Utilizzare solamente protezioni per il piano cottura progettate dal produttore dell'apparecchio oppure indicate come idonee dallo stesso nelle istruzioni d'uso, oppure protezioni incorporate nell'apparecchio. L'uso di protezioni inadeguate può causare incidenti.

## **ETICHETTATURA ENERGETICA/PROGETTAZIONE ECOCOMPATIBILE**

- Regolamento (UE) No.66/2014 della commissione (recante misure di esecuzione della direttiva 2009/125/CE del Parlamento europeo e del Consiglio).

Riferimento ai metodi di misurazione e di calcolo utilizzati per stabilire la conformità alle specifiche di cui sopra:

- Norma EN30-2-1 (piani cottura: bruciatori a gas).

## **CONSIGLI PER UN RISPARMIO ENERGETICO DURANTE L'USO DELL'APPARECCHIO.**

### **PIANO DI COTTURA BRUCIATORI A GAS**

- É importante che il diametro della pentola sia adeguato alla potenzialità del bruciatore per non compromettere l'alto rendimento dei bruciatori e di conseguenza avere uno spreco di combustibile. Una pentola piccola su un grande bruciatore non consente di ottenere l'ebollizione in un tempo più breve, in quanto la capacità di assorbimento di calore della massa liquida dipende dal fondo e dalla superficie della pentola.
- Evitare assolutamente il funzionamento a vuoto (senza recipienti).

## **AVVERTENZE PER IL CORRETTO SMALTIMENTO DEL PRODOTTO AI SENSI DELLA DIRETTIVA EUROPEA 2012/19/UE.**

Alla fine della sua vita utile il prodotto non deve esser smaltito insieme ai rifiuti urbani. Può essere consegnato presso gli appositi centri di raccolta differenziata predisposti dalle amministrazioni comunali, oppure presso i rivenditori che forniscono questo servizio. Smaltire separatamente un elettrodomestico consente di evitare possibili conseguenze negative per l'ambiente e per la salute derivanti da un suo smaltimento inadeguato e permette di recuperare i materiali di cui è composto al fine di ottenere un importante risparmio di energia e di risorse. Per rimarcare l'obbligo di smaltire separatamente gli elettrodomestici, sul prodotto è riportato il marchio del contenitore di spazzatura mobile barrato.







# ***Consigli per l'installatore***

## **IMPORTANTE:**

- Questo apparecchio è stato progettato solo per uso domestico. L'apparecchio NON è idoneo per l'uso in ambienti comuni, semi-commerciali oppure commerciali.  
**La garanzia decade se il prodotto viene installato in uno di suddetti ambienti ed anche Vostre eventuali polizze assicurative potrebbero decadere.**
- L'apparecchio deve essere installato e regolato per il funzionamento solo da un tecnico qualificato/autorizzato ed in conformità con le norme locali in vigore e secondo le istruzioni del costruttore.  
La mancata osservanza di queste condizioni provoca il decadere della garanzia.
- Il tecnico incaricato dell'installazione deve fare riferimento alle norme locali in vigore per quanto riguarda la ventilazione e l'evacuazione dei prodotti di combustione.
- Un'installazione non corretta, per la quale il costruttore non si assume alcuna responsabilità, può causare lesioni personali o danni.
- La manutenzione di questo apparecchio deve essere eseguita solo da personale autorizzato.
- Qualsiasi intervento deve essere effettuato con l'apparecchiatura disinserita elettricamente.
- **Importante: Si consiglia l'utilizzo di guanti protettivi ed abbigliamento idoneo quando si pulisce e si maneggiano le parti dall'apparecchio.**
- **Questi piani cottura sono previsti per l'inserimento in mobili da cucina aventi una profondità di 600 mm, con uno spessore da 30 a 40 mm.**
- **Queste apparecchiature sono progettate e costruite per essere incassate in mobili resistenti al calore.**
- **Le pareti dei mobili non devono superare l'altezza del piano di lavoro e devono resistere ad una temperatura di 105°C oltre la temperatura ambiente.**
- **Sia i materiali sintetici di rivestimento che i collanti utilizzati devono supportare una temperatura di 150°C per non causare scollature o deformazioni.**
- Installazione standard (non a filo): Non sigillare il piano cottura all'interno dello spacco del mobile con silicone o colla, in quanto questo recherà difficoltà in possibili future manutenzioni. Il produttore non coprirà i costi derivanti dalla rimozione del piano a induzione o danni causati da questa rimozione.
- **Evitare l'installazione in prossimità di materiali infiammabili (es. tendaggi).**

## **ATTENZIONE.**

Una volta installato correttamente, il vostro piano soddisfa tutti gli standard di sicurezza previsti per questa categoria di prodotto.

Tuttavia fare particolare attenzione alle parti inferiori dell'apparecchio in quanto, non essendo progettate per essere toccate, potrebbero presentare dei bordi o delle superfici potenzialmente pericolose che potrebbero causare delle ferite.

# 1 INSTALLAZIONE

## INFORMAZIONI TECNICHE PER L'INSTALLATORE

Per l'incasso del piano cottura nel mobile è necessario praticare un'apertura delle dimensioni indicate in figura 1.1a oppure 1.1b, tenendo presente che:

### ■ modelli con larghezza di 30cm:

- Una distanza di almeno 40 mm deve essere garantita tra la parte inferiore del piano cottura e qualsiasi mobile, cassetiera o apparecchio.
- Se la base del piano cottura è accessibile attraverso il mobile d'incasso o un cassetto dopo l'installazione, un divisorio interno di protezione termica non è richiesto.
- Se il piano cottura è installato sopra ad un forno, le due apparecchiature devono essere allacciate alla rete gas e/o elettrica con connessione/i indipendente/i.

### ■ modelli con larghezza di 60cm:

- Una distanza di almeno 40 mm deve essere garantita tra la parte inferiore del piano cottura e qualsiasi mobile, cassetiera, protezione termica o apparecchio installato/a direttamente sotto.
- Nel caso in cui il piano cottura venga installato direttamente sopra ad un forno (sprovvisto di ventilatore di raffreddamento), un divisorio interno di protezione termica deve essere installato sotto la base del piano cottura come indicato in fig. 1.1d.
- Se la base del piano cottura è accessibile attraverso il mobile d'incasso o un cassetto dopo l'installazione, oppure se l'eventuale forno installato sotto dispone di ventilatore di raffreddamento, un divisorio interno di protezione termica non è richiesto.
- Se il piano cottura è installato sopra ad un forno, le due apparecchiature devono essere allacciate alla rete gas e/o elettrica con connessione/i indipendente/i.

### ■ modelli con larghezza di 75cm:

- Una distanza di almeno 40 mm deve essere garantita tra la parte inferiore del piano cottura e qualsiasi mobile, cassetiera, protezione termica o apparecchio installato/a direttamente sotto.
- Nel caso in cui il piano cottura venga installato direttamente sopra ad un forno (sprovvisto di ventilatore di raffreddamento), oppure se la base del piano è accessibile attraverso il mobile d'incasso o un cassetto dopo l'installazione, un divisorio interno di protezione termica deve essere installato sotto la base del piano cottura come indicato in fig. 1.1d.
- Se l'eventuale forno installato sotto dispone di ventilatore di raffreddamento, un divisorio interno di protezione termica non è richiesto.
- Se il piano cottura è installato sopra ad un forno, le due apparecchiature devono essere allacciate alla rete gas e/o elettrica con connessione/i indipendente/i.

### ■ modelli con larghezza di 90cm:

- Una distanza di almeno 40 mm deve essere garantita tra la parte inferiore del piano cottura e qualsiasi mobile, cassetiera o protezione termica installato/a direttamente sotto.
- Se la base del piano cottura è accessibile attraverso il mobile d'incasso o un cassetto dopo l'installazione, un divisorio interno di protezione termica deve essere installato sotto la base del piano cottura come indicato in fig. 1.1d.

### ■ Per tutti i modelli:

- Qualsiasi parete a fianco e sovrastante il piano cottura deve trovarsi ad una distanza non inferiore a 200 mm (dal bordo laterale dello spacco nel mobile - fig. 1.1a, 1.1b, 1.1c).
- La parete dietro il piano cottura deve trovarsi ad una distanza non inferiore a 60 mm (dal bordo posteriore dello spacco nel mobile - fig. 1.1a, 1.1b).
- Allorché sopra il piano di cottura vi sia un pensile o cappa mantenere fra la griglia del piano ed il suddetto pensile o cappa una distanza minima pari a 650 mm (vedi anche fig. 1.1c).

## INSTALLAZIONE STANDARD

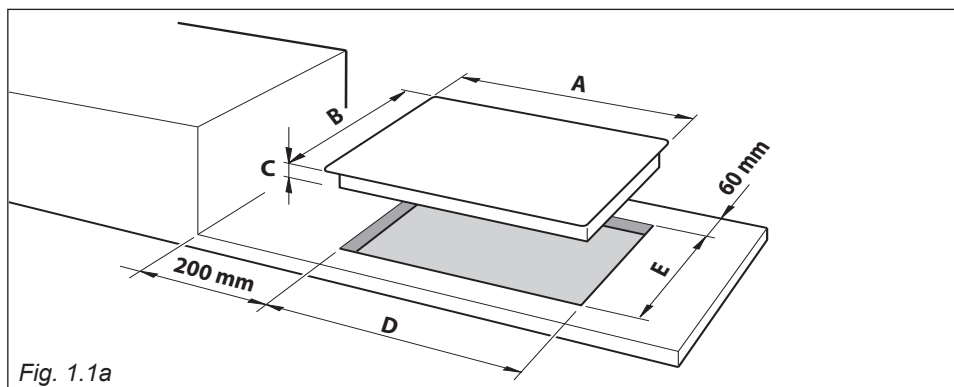


Fig. 1.1a

## INSTALLAZIONE A FILO (SOLO PER I MODELLI SENZA PROFILO/I METALLICO/I E SENZA BISELLATURE)

Qualora si desideri installare il piano cottura a filo con il piano di lavoro è necessario eseguire una fresatura da praticare nel foro di incasso come indicato nella figura 1.1b.

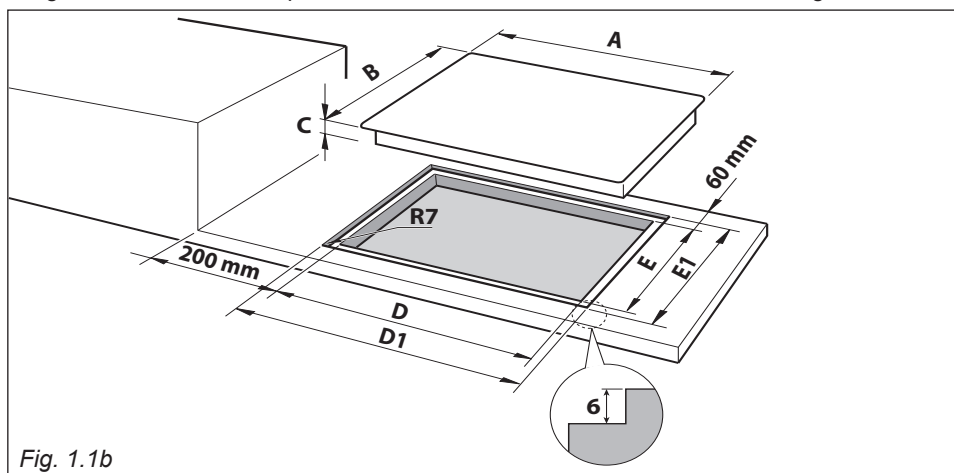
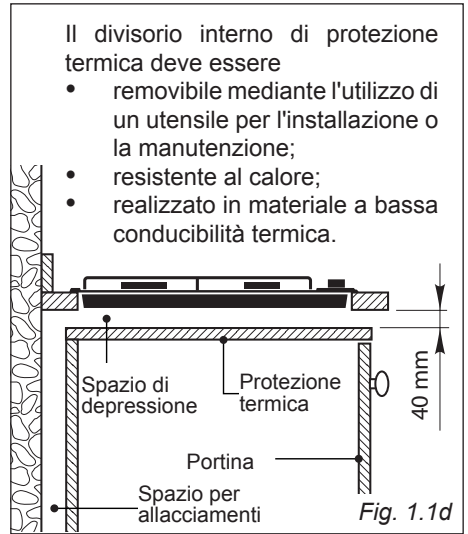
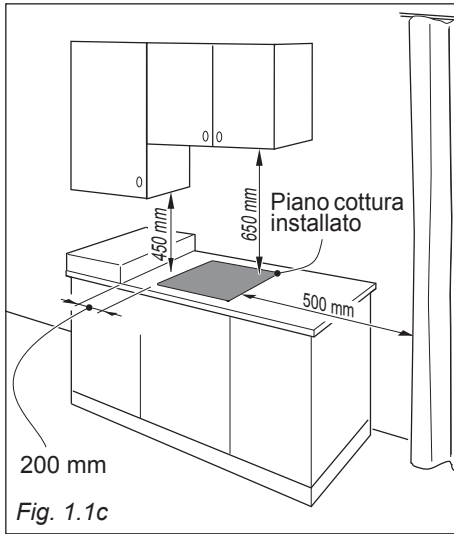


Fig. 1.1b

Descrizione	Misure (mm)						
	A (*)	B (*)	C (**)	D	D1	E	E1
Modelli con larghezza di 30cm	300	510 o 520	54 o 60 per installazione a filo	270	305	480	515
Modelli con larghezza di 60cm	600			560	605		(B=510)
Modelli con larghezza di 75cm	750			560	755		o
Modelli con larghezza di 90cm	900			840	905		525
							(B=520)

(\*) per i modelli con profilo/i metallico/i aggiungere alla misura 4mm per ogni profilo.  
Es.: profilo metallico anteriore= B+4mm.

(\*\*) dalla parte superiore del piano di lavoro al fondo del piano cottura.



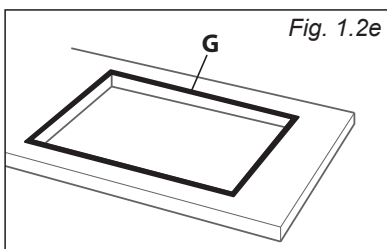
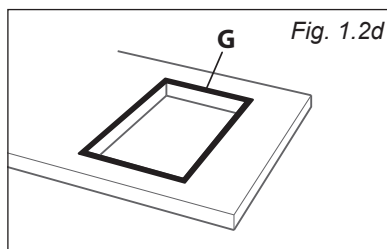
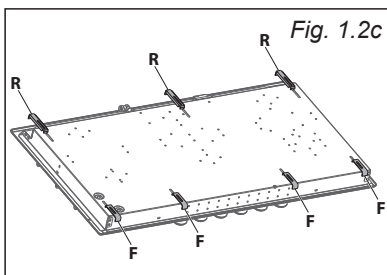
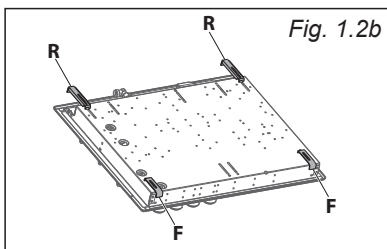
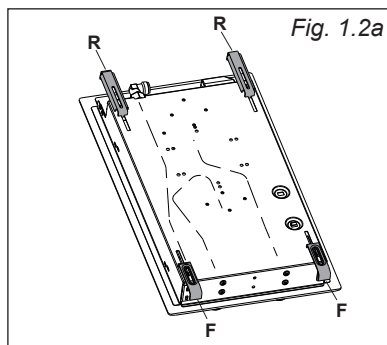
## FISSAGGIO DEL PIANO DI COTTURA

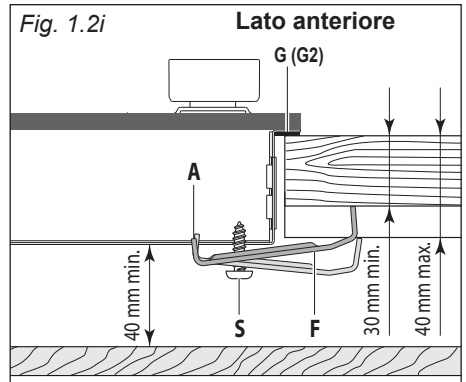
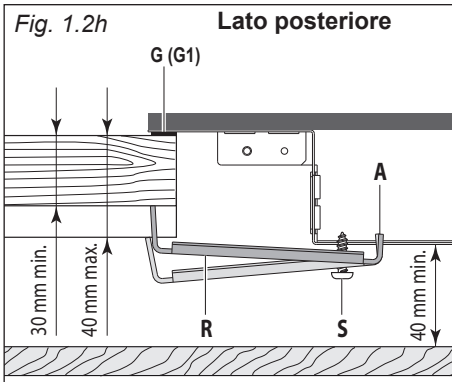
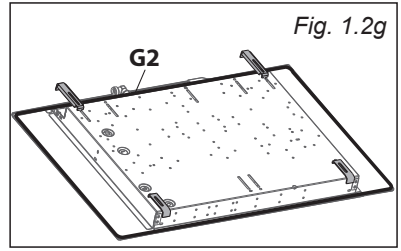
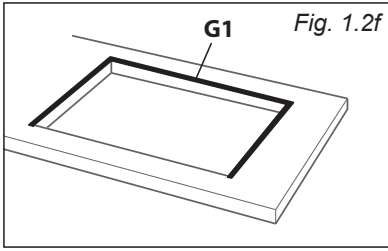
Ogni piano cottura viene corredato di una serie di alette e viti per il fissaggio a mobili con spessore da 30 a 40 mm.

**Modelli con larghezza di 30, 60 e 75cm (fig. 1.2a, 1.2b):** Il kit comprende due alette "F" (per la parte frontale del piano cottura), due alette "R" (per la parte posteriore del piano cottura) e 4 viti autofilettanti "S".

**Modelli con larghezza di 90cm (fig. 1.2c):** Il kit comprende quattro alette "F" (per la parte frontale del piano cottura), tre alette "R" (per la parte posteriore del piano cottura) e 7 viti autofilettanti "S".

- Tagliare il mobile secondo le dimensioni in fig. 1.1a oppure 1.1b.
- Modelli in fig. 1.1, 1.2, 1.3, 1.5, 1.9, 1.10, 1.11 a pag. 27, 28: stendere la guarnizione "G" attorno ai bordi dello spacco nel mobile, facendo in modo che le giunzioni si sovrappongano agli angoli (fig. 1.2d, 1.2e).
- Modelli in fig. 1.4, 1.6, 1.7, 1.8 a pag. 27, 28: stendere la guarnizione più larga "G1" attorno ai bordi sinistro, posteriore e destro dello spacco nel mobile (fig. 1.2f);
- Rovesciare il piano cottura e montare le alette "F" e "R" negli appositi alloggiamenti, avvitando le viti "S" di qualche giro soltanto. Fare attenzione a montare correttamente le alette come illustrato nelle figure 1.2h, 1.2i. Ruotare le alette in modo che non impediscano l'inserimento del piano cottura nello spacco. Nei modelli in fig. 1.4, 1.6, 1.7, 1.8 a pag. 27, 28, stendere la guarnizione più stretta "G2" lungo tutto il perimetro del piano in vetro (fig. 1.2g).
- Inserire il piano cottura nello spacco del mobile e posizionarlo correttamente.
- Sistemare le alette "F" e "R"; il dente "A" delle alette deve entrare nell'apposito foro (fig. 1.2h, 1.2i).
- Avvitare le viti "S" fino al completo bloccaggio del piano cottura.
- Con un utensile ben affilato rificare la parte di guarnizione che sborda dal piano cottura. Prestare particolare attenzione per non danneggiare la superficie superiore del mobile di incasso.
- Nel caso di installazione a filo con il piano di lavoro, riempire con del silicone le eventuali fessure fra vetro e mobile lungo il perimetro del piano e pulire l'eventuale eccesso.





## REQUISITI PER LA VENTILAZIONE

L'installatore deve fare riferimento alle norme locali in vigore per quanto riguarda la ventilazione e l'evacuazione dei prodotti di combustione (per l'Italia fare riferimento alle norme UNI 7129 e UNI 7131).

Un utilizzo intensivo e prolungato dell'apparecchio può necessitare di una aerazione supplementare per esempio l'apertura di una finestra o un' aerazione più efficace aumentando la potenza di aspirazione meccanica se essa esiste.

## LOCALE DI INSTALLAZIONE

Il locale dove viene installata l'apparecchiatura a gas deve avere un naturale afflusso di aria necessaria alla combustione del gas (secondo le norme locali in vigore).

L'afflusso di aria deve avvenire direttamente da una o più aperture praticate su pareti esterne aventi complessivamente una sezione libera di almeno 100 cm<sup>2</sup> (o fare riferimento alle norme locali in vigore).

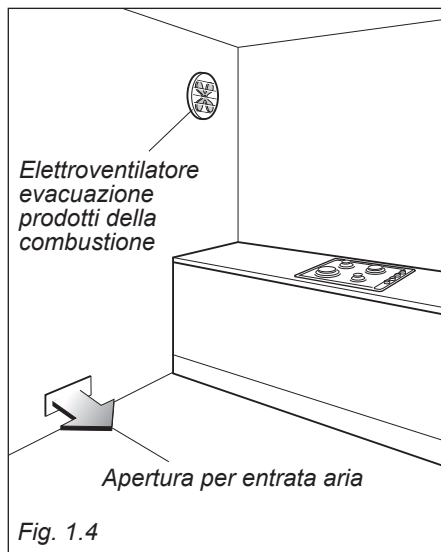
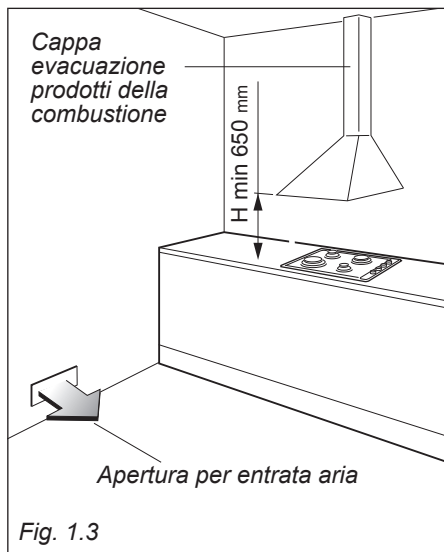
Le aperture dovrebbero essere posizionate vicino al pavimento e preferibilmente dal lato opposto all'evacuazione dei prodotti di combustione e devono essere costruite in modo da non poter essere ostruite sia dall'interno che dall'esterno.

Quando non è possibile praticare le necessarie aperture, l'aria necessaria può provenire da un locale adiacente, ventilato come richiesto, purché non sia una camera da letto o un ambiente pericoloso (in conformità con le norme locali in vigore). In questo caso la porta della cucina deve consentire il passaggio dell'aria. Nel caso in cui sopra l'apparecchiatura vi sia un pensile o cappa mantenere fra il top ed il suddetto pensile o cappa la distanza minima pari a 650 mm (vedi anche fig. 1.3).

## SCARICO DEI PRODOTTI DELLA COMBUSTIONE

I prodotti della combustione dell'apparecchiatura a gas devono essere scaricati attraverso cappe collegate direttamente all'esterno (fig. 1.3).

Quando ciò non è possibile si può utilizzare un elettroventilatore, applicato alla parete esterna o alla finestra, avente una portata tale da garantire un ricambio orario di aria pari a 3-5 volte il volume del locale cucina (fig. 1.4). Il ventilatore può essere installato soltanto se esistono le aperture per l'ingresso dell'aria come descritto nel capitolo "Locale di installazione" (in conformità con le norme locali in vigore).





## REQUISITI PER L'ALLACCIAMENTO GAS

### Importante !

- **Prima dell'installazione, assicurarsi che le condizioni locali di distribuzione (natura del gas e sua pressione) e la regolazione di questo apparecchio siano compatibili. Le condizioni di regolazione di questo apparecchio sono riportate sulla targhetta o sull'etichetta.**
- **Questo apparecchio deve essere installato e regolato solamente da un installatore qualificato e abilitato, con conoscenze tecniche sia di impianti gas che di impianti elettrici. L'installazione e la regolazione devono essere realizzati secondo le norme locali in vigore (per l'Italia fare riferimento alle norme UNI 7129 e UNI 7131).**
- **La mancata osservanza di queste condizioni provoca il decadere della garanzia.**

L'apparecchio è tarato e predisposto per il funzionamento con GAS METANO (G20) o GAS BUTANO-PROPANO (GPL, G30/G31) oppure GAS CITTA' (G110) (controllare l'etichetta di regolazione applicata sull'apparecchio).

- **Apparecchi regolati per funzionare con gas G20:** questi apparecchi sono regolati per funzionare solo con questo tipo di gas e non possono esse utilizzati per altri gas (G30/G31 - G110) senza modifiche. Gli apparecchi sono idonei per la conversione per l'utilizzo con gas G30/G31 oppure G110.
- **Apparecchi regolati per funzionare con gas G30/G31:** questi apparecchi sono regolati per funzionare solo con questo tipo di gas e non possono esse utilizzati per altri gas (G20 - G110) senza modifiche. Gli apparecchi sono idonei per la conversione per l'utilizzo con gas G20 oppure G110.
- **Apparecchi regolati per funzionare con gas G110:** questi apparecchi sono regolati per funzionare solo con questo tipo di gas e non possono esse utilizzati per altri gas (G20 - G30/G31) senza modifiche. Gli apparecchi sono idonei per la conversione per l'utilizzo con gas G20 oppure G30/G31.

Se il kit di conversione G20, G30/G31 o G110 non è fornito con l'apparecchio è reperibile presso i Centri Assistenza.

**NOTA IMPORTANTE: Il GAS CITTA' (G110) è riferito solo ai modelli forniti in categoria gas III 1a 2H 3+.**

## ALLACCIAMENTO ALL'ALIMENTAZIONE GAS

Il raccordo gas del piano cottura (fig. 2.1) è così composto:

- dado mobile;
- raccordo a gomito;
- guarnizioni.

**Il collegamento gas deve essere eseguito da un tecnico qualificato in conformità con le norme locali in vigore (per l'Italia fare riferimento alle norme UNI 7129 e UNI 7131).**

- Nel caso di impiego di tubi metallici flessibili fare attenzione che questi non vengano in contatto con parti mobili o schiacciati.
- La parte posteriore del cassonetto del piano cottura è provvista di un canale di contenimento del tubo di allacciamento.
- Il raccordo di entrata gas può essere ruotato nella direzione voluta dopo avere allentato la connessione raccordo a gomito/dado. Si consiglia di non raggiungere mai la posizione orizzontale o verticale.
- Non forzare mai alla rotazione il raccordo a gomito senza avere prima allentato il dado che lo fissa.
- Le guarnizioni sono gli elementi che garantiscono la tenuta delle connessioni gas. Si consiglia di sostituirle quando dovessero presentare anche la minima deformazione o imperfezione.
- **Dopo l'allacciamento verificare la tenuta delle connessioni con una soluzione saponosa, mai con una fiamma.**

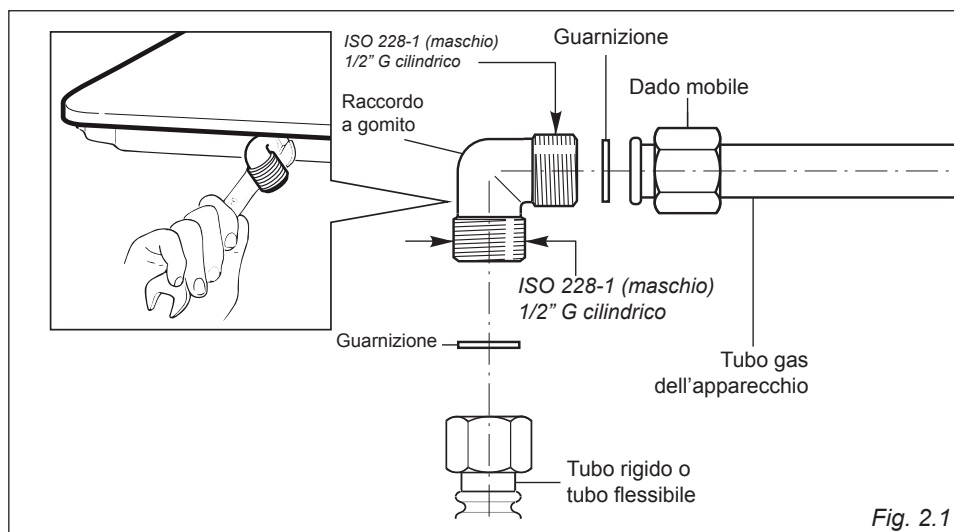


Fig. 2.1


## ULTERIORI ACCORGIMENTI PER L'ALLACCIAMENTO GAS

Quando si effettua l'allacciamento gas con tubi metallici rigidi o flessibili accertarsi che:

- Il tubo rigido o flessibile sia conforme alle norme locali in vigore (per l'Italia, nel caso di impiego di tubo flessibile in acciaio inox, fare riferimento alla norma UNI EN 14800). Il tubo flessibile deve essere del tipo appropriato per il tipo di gas da utilizzare e le dimensioni devono essere idonee per supportare la portata nominale complessiva dell'apparecchio.
- Il collegamento con tubi metallici rigidi non deve provocare sollecitazioni al tubo gas dell'apparecchio.
- Il tubo flessibile non deve essere sottoposto a tensione, schiacciato, attorcigliato o troppo curvato, sia durante le operazioni di allacciamento che durante l'utilizzo dell'apparecchio.
- Il tubo flessibile non deve superare la lunghezza di 2 metri (o fare riferimento alle norme locali in vigore) e non deve venire in contatto con spigoli vivi, angoli o parti mobili perchè questo potrebbe causare abrasioni o rotture. Utilizzare soltanto un singolo tubo flessibile; non collegare mai il piano cottura con due o più tubi giuntati.
- Il tubo flessibile deve poter essere facilmente ispezionabile per tutta la sua lunghezza per verificare lo stato di conservazione; se ha una data di scadenza (indicata sul tubo stesso), deve essere sostituito prima di questa data.
- Se si utilizza un tubo flessibile non completamente di metallo, assicurarsi che non venga in contatto con qualsiasi superficie che superi la temperatura di 70 °C (o fare riferimento alle norme locali in vigore).
- Il tubo rigido o flessibile deve essere sostituito quando mostra segni di danneggiamento.
- Il tubo flessibile non deve essere esposto ad un calore eccessivo (es. esposizione diretta a camini, contatto con superfici calde).
- Il punto d'entrata del gas dove il tubo flessibile è connesso deve essere ben fisso e deve essere posizionato in modo da garantire che il tubo flessibile sia sospeso liberamente verso il basso.
- Il punto d'entrata del gas dove il tubo flessibile è connesso deve essere facilmente accessibile dopo l'installazione per permettere la sconnessione del tubo in caso di eventuali operazioni di manutenzione o per la rimozione del piano cottura.
- L'utilizzatore è stato informato che il tubo rigido o flessibile non deve essere esposto a prodotti per la pulizia (per evitare possibili corrosioni).

# MANUTENZIONE PARTE GAS

## TABELLA INIETTORI

	<b>Cat. III 1a 2H 3+ oppure Cat. II 2H 3+</b>		<b>GPL G30/G31 28-30/37 mbar</b>	<b>Gas Metano G20 20 mbar</b>	<b>Gas Città (*) G110 8 mbar</b>
	Portata nominale [kW]	Portata ridotta [kW]	Ø iniettore [1/100 mm]	Ø iniettore [1/100 mm]	Ø iniettore [1/100 mm]
BRUCIATORI					
Ausiliario (A)	1,00	0,40	50	77	145
Semirapido (SR)	1,75	0,45	66	101	192
Rapido (R)	3,00	0,75	87	129	280
Doppia Corona compatto (DCC)	3,50	1,50	92	139	340
Doppia Corona (DC)	3,80	1,50	98	141	350
Dual (D) - corona interna	0,80	0,40	46	70	130
Dual (D) - corona esterna	3,40	1,50	65 (x2)	99 (x2)	250 (x2)

(\*) Solo per i modelli forniti in categoria gas III 1a 2H 3+

APPORTO D'ARIA NECESSARIA PER LA COMBUSTIONE DEL GAS = (2 m <sup>3</sup> /h x kW)	
BRUCIATORI	Apporto d'aria necessario [m <sup>3</sup> /h]
Ausiliario (A)	2,00
Semirapido (SR)	3,50
Rapido (R)	6,00
Doppia Corona compatto (DCC)	7,00
Doppia Corona (DC)	7,60
Dual (D) - solo corona interna	1,60
Dual (D) - solo corona esterna	6,80
Dual (D) - corona interna & esterna	8,40

## LUBRIFICAZIONE DEI RUBINETTI GAS

Le operazioni devono essere eseguite da un tecnico specializzato.

## IMPORTANTE

**Per tutte le operazioni di installazione, manutenzione e trasformazione per passare correttamente da un gas ad un'altro usare esclusivamente i pezzi di ricambio originali del costruttore. La mancata osservanza di questa norma provoca il decadere della garanzia.**

## SOSTITUZIONE DEGLI INIETTORI

Nel caso in cui non siano forniti a corredo sono reperibili presso i Centri Assistenza.

La scelta degli iniettori da sostituire dovrà essere fatta secondo la tabella iniettori.

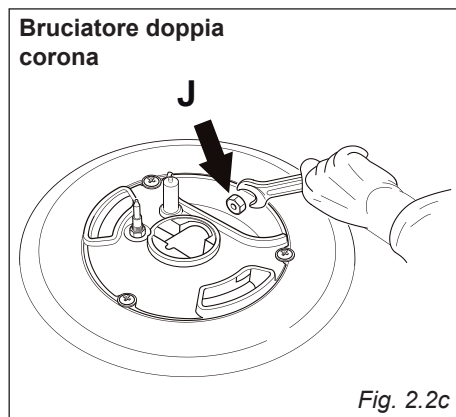
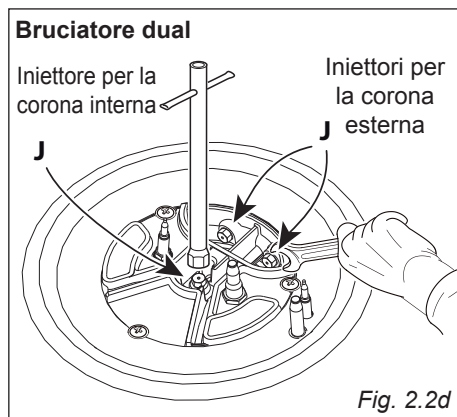
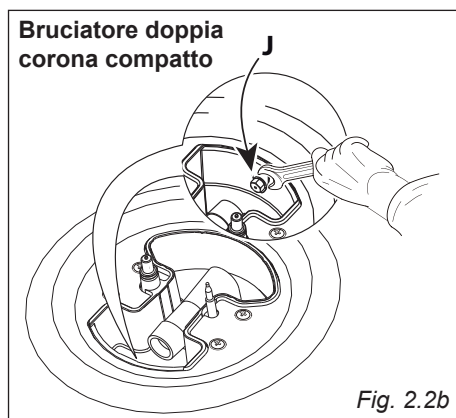
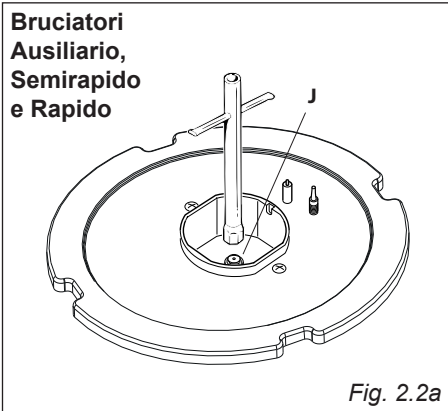
Il diametro degli iniettori, espresso in centesimi di millimetro, è marchiato sul corpo di ciascuno di essi.

## SOSTITUZIONE DEGLI INIETTORI DEI BRUCIATORI A GAS DEL PIANO

Per la sostituzione degli iniettori è necessario procedere nel modo seguente:

- Togliere griglie, coperchietti e spartifiamma dei bruciatori.
- Con una chiave fissa sostituire gli ugelli "J" (fig. 2.2a, 2.2b, 2.2c, 2.2d) con quelli idonei per il gas da utilizzare.

I bruciatori sono concepiti in modo da non richiedere la regolazione dell'aria primaria.



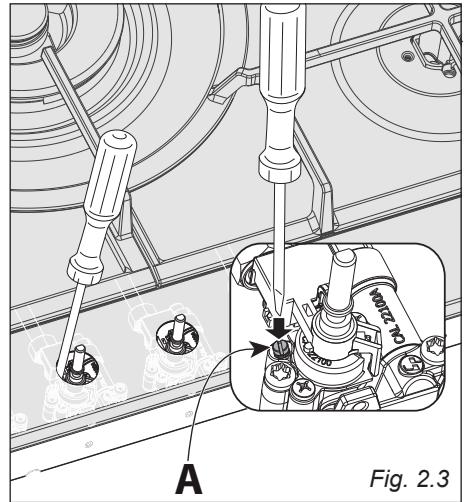
## REGOLAZIONE DEL MINIMO DEI BRUCIATORI A GAS

Nel passaggio da un tipo di gas ad un altro, anche la portata minima del rubinetto deve essere corretta, considerando che in questa posizione la fiamma deve avere una lunghezza di circa 4 mm e deve rimanere accesa anche con un brusco passaggio dalla posizione di massimo a quella di minimo.

La regolazione si effettua a bruciatore acceso, nella seguente maniera:

- Accendere il bruciatore.
- Portare la manopola in posizione di minimo.
- Sfilare la manopola del rubinetto.
- Con un cacciavite piatto ruotare la vite "A" fino alla corretta regolazione (fig. 2.3).
- **Modelli con bruciatore dual:** Per il bruciatore dual impostare il minimo (come indicato sopra) per entrambi i rubinetti del gas (uno per la corona interna e uno per la corona esterna). La regolazione deve essere eseguita per ogni rubinetto singolarmente.

**Per il gas G30/G31 (GPL) avvitare completamente la vite di regolazione.**



# 3 PARTE ELETTRICA

**IMPORTANTE:** L'apparecchio deve essere installato da un tecnico qualificato secondo le normative vigenti e secondo le istruzioni del costruttore. Una errata installazione può causare danni a persone, animali o cose, nei confronti dei quali il costruttore non può essere considerato responsabile.

**È obbligatorio il collegamento dell'apparecchio all'impianto di terra. La casa costruttrice declina ogni responsabilità per qualsiasi inconveniente derivante dalla mancata osservanza di questa norma.**

**Prima di effettuare un qualsiasi intervento sulla parte elettrica dell'apparecchio, si deve assolutamente scollegare l'allacciamento a rete.**

## GENERALITÀ

- Il collegamento alla rete elettrica deve essere eseguito da personale qualificato e secondo le norme vigenti.
- L'apparecchio deve essere collegato alla rete elettrica verificando innanzitutto che la tensione corrisponda al valore indicato nella targhetta caratteristiche e che la sezione dei cavi dell'impianto elettrico possa sopportare il carico indicato anch'esso nella targhetta.
- Nel caso in cui l'apparecchio sia fornito senza spina, è necessario montare una spina normalizzata idonea alla potenza assorbita dall'apparecchio ed in conformità alle norme locali vigenti.
- Poiché i colori delle anime del cavo di alimentazione di questo apparecchio possono non corrispondere con le marchiature colorate che identificano i morsetti della vostra spina, procedere come segue:
  - l'anima che è colorata giallo/verde deve essere collegata al morsetto della spina contrassegnato con la

lettera **E** o con il simbolo di terra  $\perp$  o colorato verde o giallo/verde;

- l'anima di colore blu deve essere collegata al morsetto contrassegnato con la lettera **N** o colorato nero;
- l'anima colorata marrone deve essere collegata al morsetto contrassegnato con la lettera **L** o colorato rosso.
- La spina deve essere allacciata ad una presa collegata all'impianto di terra in conformità alle norme di sicurezza.
- Effettuare il collegamento diretto alla rete interponendo tra l'apparecchio e la rete elettrica un interruttore onnipolare con apertura minima fra i contatti di 3 mm.
- Il cavo di alimentazione non deve toccare parti calde e deve essere posizionato in modo da non superare in nessun punto la temperatura di 50°C.
- Ad apparecchio installato, l'interruttore o la presa devono essere sempre accessibili.
- Se il cavo di alimentazione è danneggiato deve essere sostituito da un cavo idoneo disponibile presso i Servizi Assistenza.
- L'apparecchio deve essere alimentato singolarmente; eventuali altri apparecchi installati in prossimità devono essere alimentati separatamente.
- **NOTA: Per il collegamento alla rete non usare adattatori, riduzioni o derivatori in quanto possono provocare surriscaldamenti o bruciature.**
- **Quando si noti un'incrinatura sulla superficie del piano cottura disinserire l'apparecchio dalla rete.**

Nel caso che l'installazione dovesse richiedere delle modifiche all'impianto elettrico domestico, far intervenire personale professionalmente qualificato.

Quest'ultimo, in particolare, dovrà anche accertare che la sezione dei cavi dell'impianto elettrico sia idonea alla potenza assorbita dall'apparecchio.

## SEZIONE DEL CAVO DI ALIMENTAZIONE

### TIPO "H05V2V2-F"

resistente alla temperatura di 90°C

220-240 V 50/60 Hz

3 x 0,75 mm<sup>2</sup> (\*) (\*\*)

(\*) Connessione con spina oppure diretto alla rete.

(\*\*) Connessione murale.

## ALLACCIAMENTO DI UN NUOVO CAVO DI ALIMENTAZIONE

Le operazioni devono essere eseguite da un tecnico qualificato.

**ATTENZIONE:** Se il cavo di alimentazione è danneggiato bisogna farlo sostituire dal Servizio Assistenza o da un tecnico specializzato per evitare ogni rischio.

Per collegare il cavo di alimentazione:

- Sganciare il coperchio della morsettieria inserendo un cacciavite nei due agganci "A" (fig. 3.1).
- Aprire il fissacavo svitando la vite "F" (fig. 3.2), svitare le viti dei morsetti e togliere il cavo.
- Il nuovo cavo di alimentazione, di tipo e sezione adeguata, deve essere fissato alla morsettieria secondo lo schema elettrico in fig. 3.3.
- Chiudere il coperchio della morsettieria (verificare che i due agganci "A" siano correttamente agganciati).

**Nota:** Il conduttore di terra deve essere lasciato circa 3 cm più lungo degli altri.

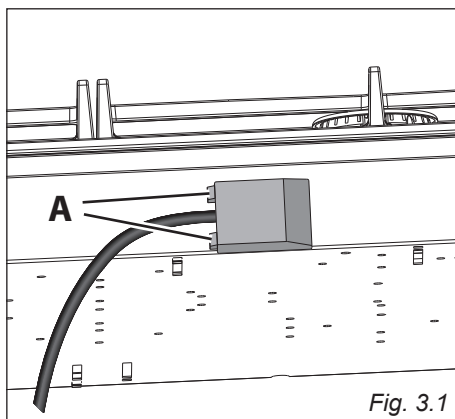


Fig. 3.1

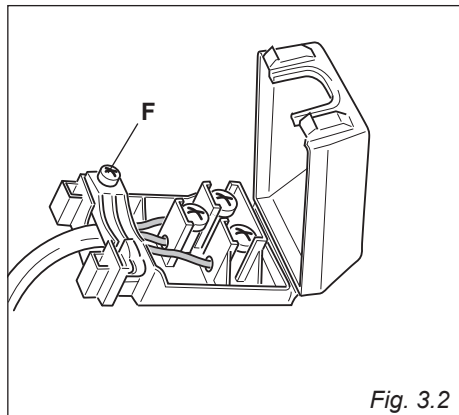


Fig. 3.2

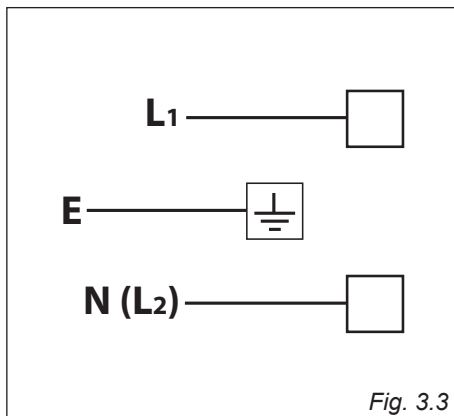


Fig. 3.3





# ***Consigli per l'utilizzatore***

# 1

## CARATTERISTICHE E DATI TECNICI

Fig. 1.1

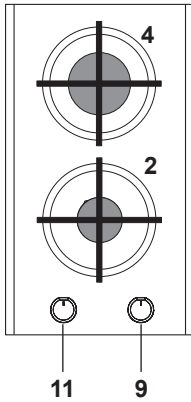


Fig. 1.2

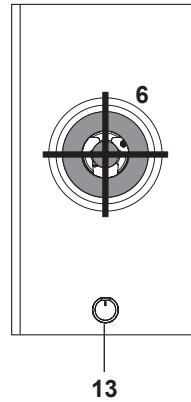


Fig. 1.3

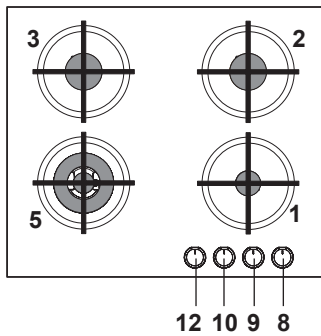


Fig. 1.4

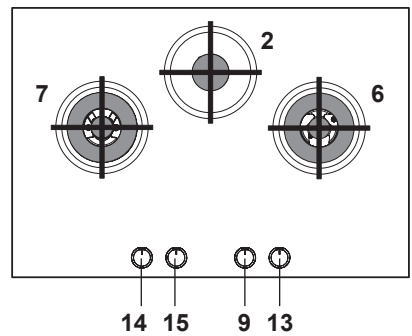


Fig. 1.5

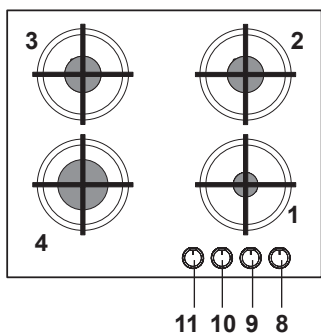


Fig. 1.6

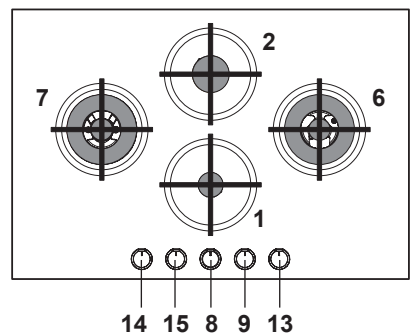


Fig. 1.7

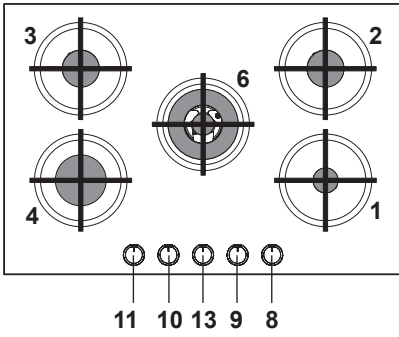


Fig. 1.8

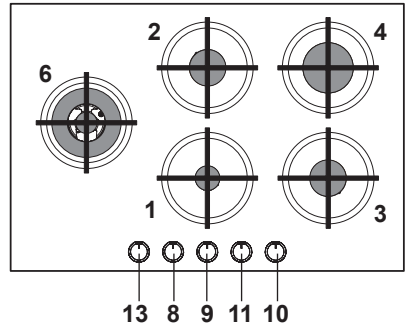


Fig. 1.9

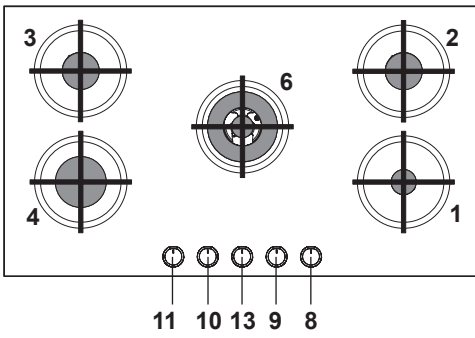


Fig. 1.10

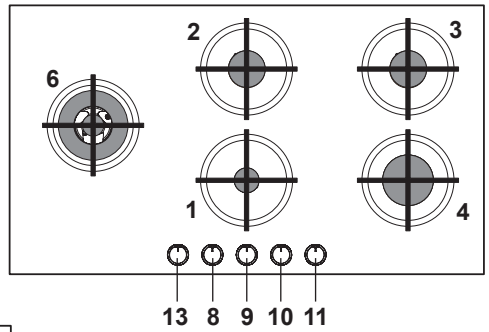
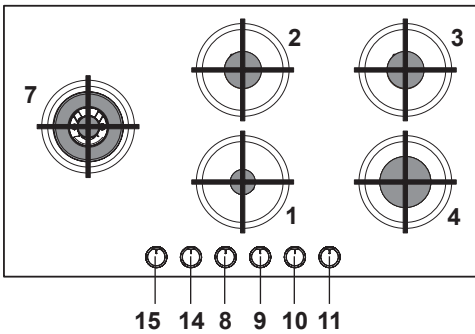


Fig. 1.11



## ZONE DI COTTURA

1. Bruciatore ausiliario (A)	1,00 kW
2. Bruciatore semirapido (SR)	1,75 kW
3. Bruciatore semirapido (SR)	1,75 kW
4. Bruciatore rapido (R)	3,00 kW
5. Bruciatore doppia corona compatto (DCC)	3,50 kW
6. Bruciatore doppia corona (DC)	3,80 kW
7. Bruciatore dual (D) (*)	4,20 kW

**(\*) IMPORTANTE: Il bruciatore dual è comandato da due manopole distinte; una manopola per regolare la fiamma della corona interna ed una per regolare la fiamma della corona esterna.**

**Corona interna ed esterna possono essere utilizzate in contemporanea oppure separatamente.**

**Dopo aver utilizzato il bruciatore dual, assicurarsi che entrambe le manopole siano nella posizione di chiusura “●”.**

## CRUSCOTTO COMANDI

8. Manopola comando bruciatore (1)
9. Manopola comando bruciatore (2)
10. Manopola comando bruciatore (3)
11. Manopola comando bruciatore (4)
12. Manopola comando bruciatore (5)
13. Manopola comando bruciatore (6)
14. Manopola comando bruciatore (7), corona interna
15. Manopola comando bruciatore (7), corona esterna

## NOTE:

- L'accensione elettrica è incorporata nelle manopole.
- Gli apparecchi sono dotati di valvolatura di sicurezza, l'erogazione del gas viene bloccata se la fiamma dovesse spegnersi accidentalmente.

## AVVERTENZA:

Nel caso di una estinzione accidentale delle fiamme del bruciatore, chiudere la manopola di comando e non ritentare l'accensione se non dopo almeno 1 minuto.

## AVVERTENZA:

L'utilizzo di un apparecchio di cottura a gas produce calore e umidità nel locale in cui è installato.

Vogliate assicurare una buona aerazione del locale mantenendo aperti gli orifizi di ventilazione naturale o installando una cappa di aspirazione con condotto di scarico.

## AVVERTENZA:


Un utilizzo intensivo e prolungato dell'apparecchio può necessitare di una aerazione supplementare per esempio l'apertura di una finestra o un' aerazione più efficace aumentando la potenza di aspirazione meccanica se essa esiste.

## 2 USO DEL PIANO DI LAVORO

### GAS BURNERS

L'afflusso del gas ai bruciatori è regolato da un rubinetto valvolato comandato dalla manopola di fig. 2.1.

Facendo coincidere l'indice della manopola con i simboli stampati sul cruscotto si ottiene:

- simbolo ● rubinetto chiuso
- simbolo  9 apertura massima o portata massima
- simbolo 1 apertura minima o portata minima

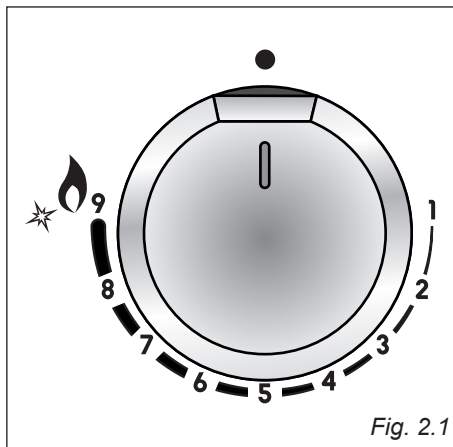


Fig. 2.1

- La portata massima serve per portare rapidamente all'ebollizione i liquidi, mentre quella ridotta consente il riscaldamento delle vivande in maniera lenta o il mantenimento dell'ebollizione.
- Per ottenere la portata ridotta, ruotare ulteriormente la manopola a fine corsa in corrispondenza del simbolo rappresentante la fiamma piccola.
- Tutte le posizioni di funzionamento devono essere scelte tra quella di massimo e quella di minimo e mai tra quella di massimo ed il punto di chiusura.

**NOTA:**  
Le manopole ed i simboli possono variare.


**Attenzione:**  
Non rivestire il piano cottura con fogli di alluminio.

**N.B.** Quando il piano non è in funzione ruotare le manopole dei rubinetti in posizione di chiuso e chiudere anche il rubinetto della bombola o della condotta di alimentazione del gas.

**Attenzione:**  
Durante il funzionamento il piano lavoro diventa molto caldo sulle zone di cottura. Tenere a distanza i bambini.

## ACCENSIONE DEI BRUCIATORI

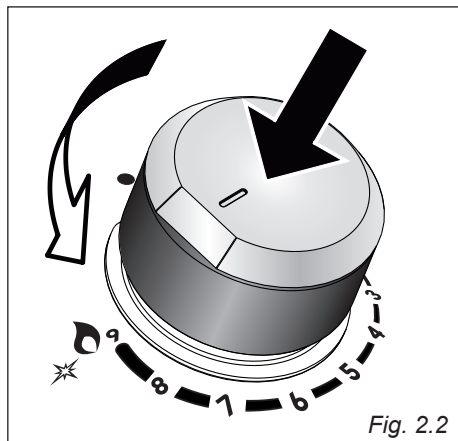
Per accendere il bruciatore:

1. Premere e ruotare la manopola corrispondente (fig. 2.2) fino alla posizione di portata massima “” (fiamma grande - fig. 2.1) e mantenere premuta la manopola fino ad accensione avvenuta.  
In caso di mancanza di corrente elettrica avvicinare una fiamma al bruciatore.
2. Attendere una decina di secondi dopo l'accensione del bruciatore prima di rilasciare la manopola (tempo di innesco della valvola).
3. Regolare il rubinetto gas nella posizione desiderata.

Se la fiamma del bruciatore dovesse spegnersi per qualsiasi motivo, la valvola di sicurezza interromperà automaticamente l'erogazione del gas.

Per ripristinare il funzionamento, riportare la manopola in posizione “●” (spento), **attendere almeno 1 minuto** e ripetere quindi le operazioni di accensione.

**Nota:** Qualora particolari condizioni del gas erogato localmente rendano difficoltosa l'accensione del bruciatore con la manopola in posizione portata massima, si consiglia di ripetere l'operazione con la manopola in posizione portata minima.




## BRUCIATORE DUAL - SOLAMENTE PER ALCUNI MODELLI

Il bruciatore Dual è un bruciatore molto flessibile che permette molteplici regolazioni per una cottura ottimale.

E' composto da una corona interna ed una esterna: **corona interna ed esterna possono essere utilizzate in contemporanea oppure separatamente.**

**Il bruciatore dual è controllato da due manopole distinte:**

- una manopola per regolare solamente la fiamma della corona interna (simbolo “” che identifica la manopola);
- una manopola per regolare solamente la fiamma della corona esterna (simbolo “●” che identifica la manopola).

Il bruciatore Dual può essere utilizzato:

- come un bruciatore a potenza ridotta (fiamma prodotta solo dalla corona interna);
- come un bruciatore ultrarapido (fiamma prodotta solo dalla corona esterna);
- come un bruciatore ad elevata potenza (tutte le fiamme della corona interna ed esterna accese contemporaneamente).



**IMPORTANTE:** Dopo aver utilizzato il bruciatore dual, assicurarsi che entrambe le manopole siano nella posizione di chiusura “●”.

## SCelta DEL BRUCIATORE

La simbologia nel cruscotto indica la corrispondenza fra manopola e bruciatore.

A seconda del diametro e della capacità impiegate deve essere scelto anche il bruciatore adatto.

I bruciatori e le pentole devono essere utilizzati rispettando le seguenti indicazioni:

DIAMETRO DELLE PENTOLE CHE POSSONO ESSERE UTILIZZATE NEL PIANO COTTURA		
BRUCIATORI	MINIMO	MASSIMO
Ausiliario	6 cm	14 cm
Semirapido	16 cm (*)	24 cm
Rapido	24 cm	26 cm
Doppia corona compatto	26 cm	28 cm
Doppia corona	26 cm	28 cm
Dual (corona interna)	6 cm	14 cm
Dual (corona esterna)	26 cm	28 cm
Dual (corona interna+corona esterna)	26 cm	28 cm
Wok (**)	-	Max 36 cm
<b>non utilizzare pentole concave o convesse</b>		

(\*) **diametro minimo 12 cm solo per il modello in fig. 1.1 a pag. 27**

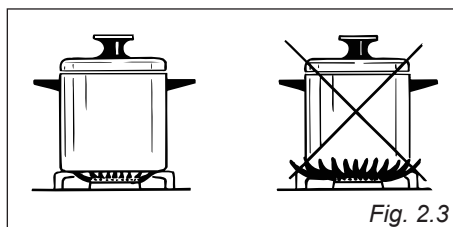
(\*\*) **solo per i modelli con bruciatore doppia corona compatto, doppia corona oppure dual e che hanno in dotazione la griglia**

É importante che il diametro della pentola sia adeguato alla potenzialità del bruciatore per non compromettere l'alto rendimento dei bruciatori e di conseguenza avere uno spreco di combustibile.

Una pentola piccola su un grande bruciatore non consente di ottenere l'ebollizione in un tempo più breve, in quanto la capacità di assorbimento di calore della massa liquida dipende dal fondo e dalla superficie della pentola.

**ATTENZIONE:** Assicurarsi che le pentole siano ben centrate sul bruciatore per ottenere la massima stabilità ed una maggiore efficienza.

Assicurarsi che le pentole non siano a contatto con le manopole di regolazione, altrimenti la fiamma potrebbe surriscaldarle e danneggiarle irreversibilmente.





## GRIGLIA SPECIALE PER PENTOLE “WOK” (OPZIONALE)

(fig. 2.4a - 2.4b, 2.5a - 2.5b, 2.6a - 2.6b)

Questa speciale griglia per pentole “WOK” va appoggiata sopra la griglia del bruciatore doppia corona compatto, doppia corona oppure dual (a seconda dei modelli).

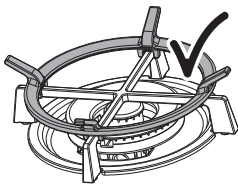
### ATTENZIONE:

- L'utilizzo di pentole “WOK” senza questa speciale griglia può causare gravi anomalie al bruciatore.
- Non utilizzare questa griglia speciale con pentole a fondo piano.

### IMPORTANTE:

La griglia speciale per pentole “WOK” **DEVE ESSERE POSIZIONATA SOLAMENTE** sopra la griglia del bruciatore doppia corona compatto, doppia corona oppure dual (a seconda dei modelli)

### MODELLI CON BRUCIATORE DOPPIA CORONA COMPATTO



**CORRETTO**

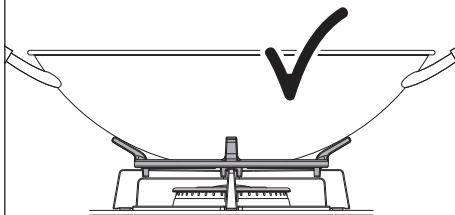


Fig. 2.4a

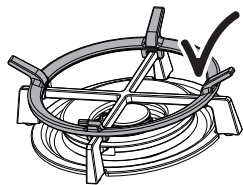


**ERRATO**

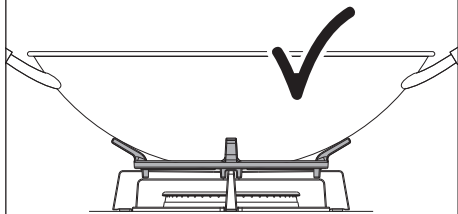


Fig. 2.4b

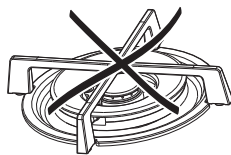
## MODELLI CON BRUCIATORE DOPPIA CORONA



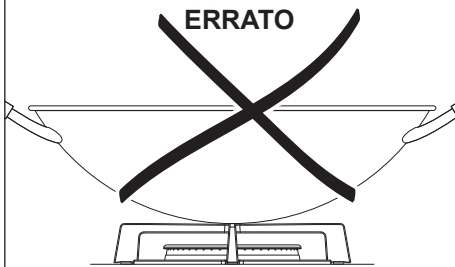
**CORRETTO**



*Fig. 2.5a*

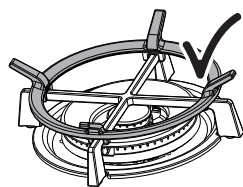


**ERRATO**

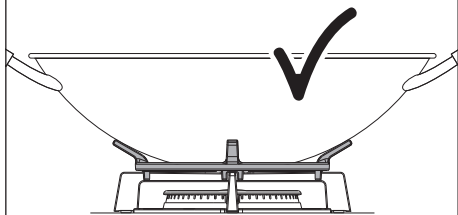


*Fig. 2.5b*

## MODELLI CON BRUCIATORE DUAL



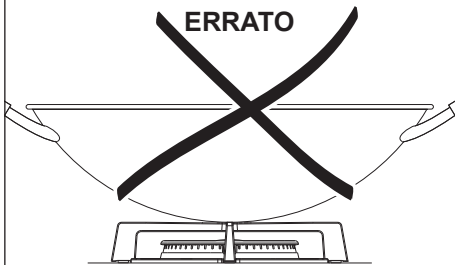
**CORRETTO**



*Fig. 2.6a*



**ERRATO**



*Fig. 2.6b*

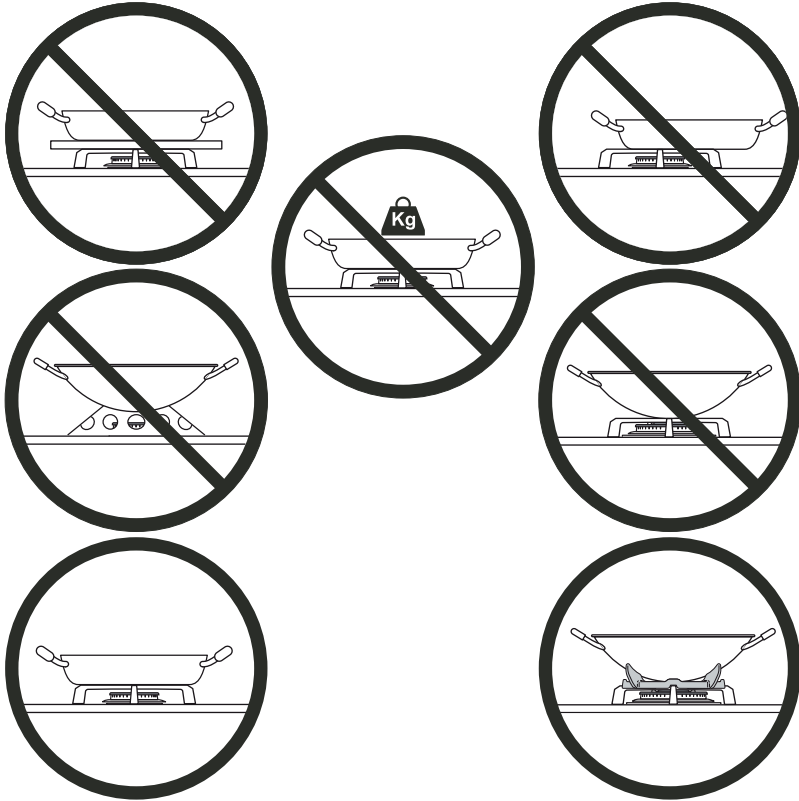


Fig. 2.7

### CONSIGLI GENERALI

- Prima di procedere alla pulizia del piano di cottura disinserirlo dalla rete elettrica ed attendere che si sia raffreddato.
- **Importante:** Si consiglia l'utilizzo di guanti protettivi ed abbigliamento idoneo quando si pulisce e si maneggiano le parti dall'apparecchio.
- **Qualsiasi copertura esterna dell'apparecchio può essere rimossa, per operazioni di manutenzione o riparazione, solo da un tecnico qualificato.**
- È consigliabile effettuare le operazioni di pulizia quando l'apparecchiatura è raffreddata, specialmente per le parti smaltate.
- Prestare molta attenzione affinché dell'acqua non penetri all'interno dell'apparecchio.
- Evitare di lasciare sul piano di cottura sostanze acide o alcaline (aceto, sale, succo di limone ecc).
- Evitare l'uso di prodotti per la pulizia a base di cloro o acidi.
- Pulire le superfici con un panno umido ed utilizzando detergenti neutri non aggressivi. Terminare la pulizia passando un panno asciutto e pulito.
- **IMPORTANTE:** evitare assolutamente l'uso di prodotti abrasivi (es. certi tipi di spugne) e/o aggressivi ( es. soda caustica, detersivi contenenti sostanze corrosive) che potrebbero danneggiare in modo irreversibile le superfici.
- **Non utilizzare pulitrici a vapore perché dell'umidità potrebbe infiltrarsi nell'apparecchio rendendolo insicuro.**
- **Importante:** La ditta costruttrice declina ogni responsabilità per eventuali danni causati da prodotti non idonei utilizzati per la pulizia dell'apparecchio.

**ATTENZIONE:** Una volta installato correttamente, il vostro piano soddisfa tutti gli standard di sicurezza previsti per questa categoria di prodotto. Tuttavia fare particolare attenzione alle parti inferiori dell'apparecchio in quanto, non essendo progettate per essere toccate, potrebbero presentare dei bordi o delle superfici potenzialmente pericolose che potrebbero causare delle ferite.

### PULIZIA DEL PIANO IN VETRO

- In caso di sporco difficile, usare un prodotto specifico non abrasivo reperibile in commercio.
- Se si utilizza un detergente, assicurarsi che non sia abrasivo o corrosivo. Polvere abrasiva può danneggiare irreparabilmente la superficie del piano cottura.
- Togliere la polvere con uno straccio umido.
- Tutti i residui di sostanze utilizzate per la pulizia devono essere rimosse.
- Polvere, grassi e liquidi traccimati da cibi in ebollizione devono essere rimossi prima possibile. Se si solidificano sarà difficoltoso rimuoverli.  
**Questo vale particolarmente per miscele di zucchero/sciroppo che corrodono la superficie del vetro se lasciate bruciare sopra di essa.**
- Evitare l'utilizzo di coltelli od oggetti appuntiti perchè potrebbero danneggiare la superficie del piano.
- Non utilizzare pagliette o spugne abrasive perchè possono graffiare irrimediabilmente la superficie del piano.
- Si raccomanda di tenere lontani dal piano tutti gli oggetti che possono fondere al calore: oggetti in plastica, fogli di alluminio, zucchero o prodotti zuccherati.

**Non utilizzare detersivi molto abrasivi o raschietti taglienti in metallo per pulire il piano cottura perché potrebbero graffiarne la superficie e questo potrebbe provocare la frantumazione del vetro.**

## PARTI SMALTATE

Le parti smaltate devono essere lavate per mezzo di una spugna, con acqua saponata o altri prodotti idonei che non siano abrasivi. Asciugare con un panno morbido.

Sostanze acide quali succo di limone, conserva di pomodoro, aceto e simili, se lasciati a lungo intaccano lo smalto rendendolo opaco.

## RUBINETTI GAS

- Evitare che i prodotti di pulizia vadano a contatto con i rubinetti.
- La lubrificazione periodica dei rubinetti gas deve essere eseguita esclusivamente da personale specializzato.
- In caso di anomalie di funzionamento dei rubinetti gas chiamare il Servizio Assistenza.

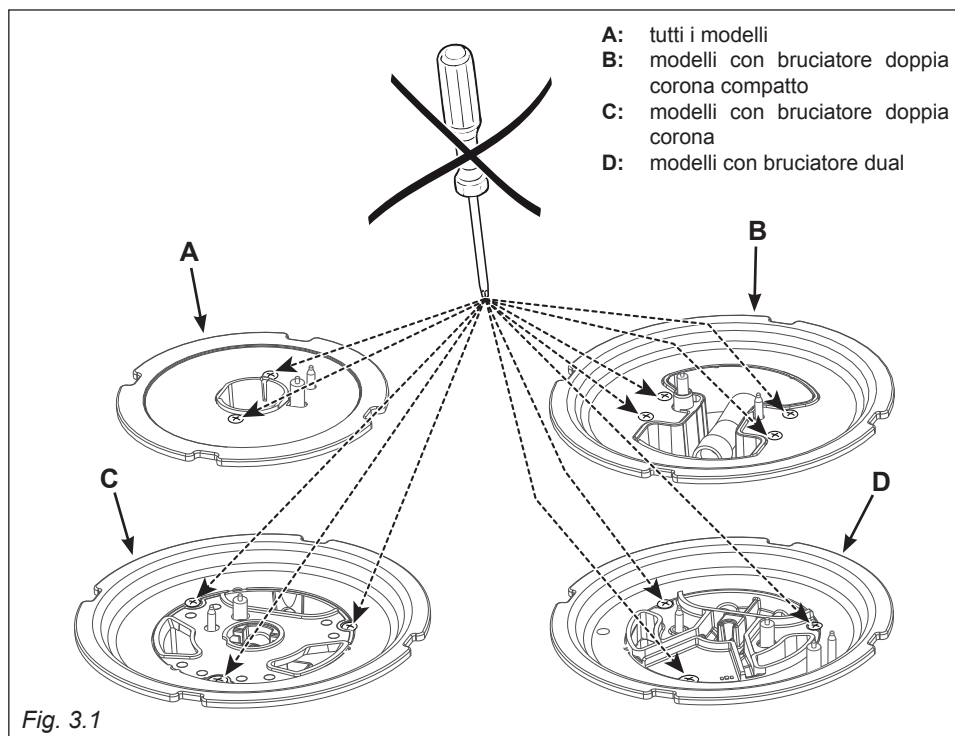
## AVVERTENZA MOLTO IMPORTANTE

**Non svitare MAI le viti che fissano le piastre dei bruciatori (fig. 3.1).**

Le piastre dei bruciatori possono essere rimosse **SOLTANTO** da personale tecnico autorizzato.

Non rispettando questa condizione si avrà un danneggiamento dell'apparecchiatura con conseguenti seri rischi per l'utente.

Il costruttore declina ogni responsabilità per qualsiasi danno derivante dal mancato rispetto di questa condizione.



## **BRUCIATORI**

Queste parti devono essere pulite per mezzo di una spugna, con acqua saponata o altri prodotti idonei che non siano abrasivi. Asciugare con un panno morbido.

**Attenzione! Non lavare in lavastoviglie.**

Sostanze acide quali succo di limone, conserva di pomodoro, aceto e simili, se lasciati a lungo intaccano la superficie rendendola opaca.

I bruciatori e i loro spartifiamma dopo la pulizia devono essere rimessi perfettamente nel loro alloggiamento.

É molto importante verificare il perfetto posizionamento dello spartifiamma del bruciatore perché un suo spostamento dalla sede può essere causa di gravi anomalie.

Verificare che l'elettrodo/i "S" (fig. 3.2, 3.4, 3.5, 3.6) sia sempre ben pulito in modo da permettere lo scoccare regolare delle scintille.

Verificare che la/le sonda/e "T" (fig. 3.2, 3.4, 3.5, 3.7) vicino ad ogni bruciatore sia /siano sempre ben pulita/e in modo da permettere il regolare funzionamento della valvolatura di sicurezza.

**Sia la sonda che la candela devono essere pulite con molta cautela.**

**Nota: Per evitare danni all'accensione elettrica, non utilizzarla quando i bruciatori non sono nella loro sede.**

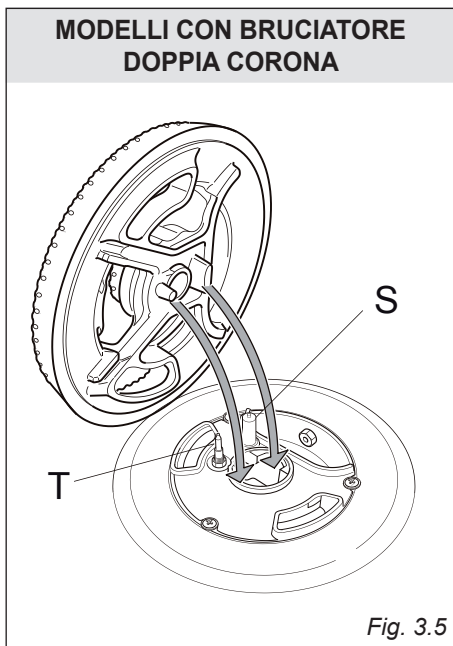
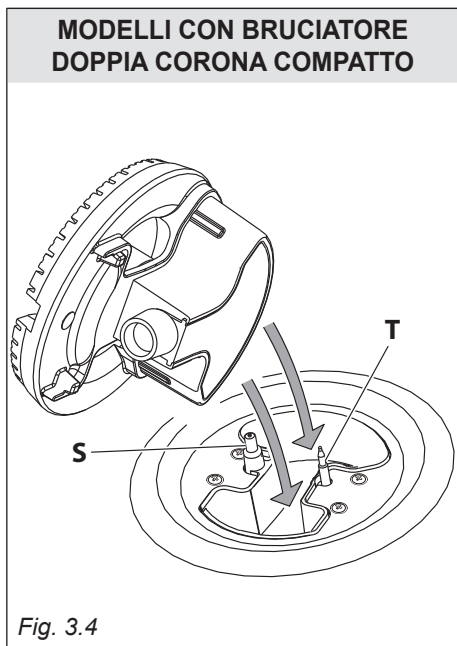
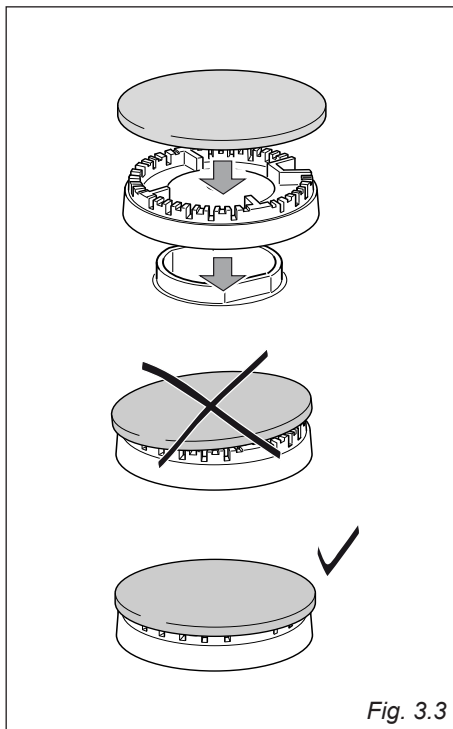
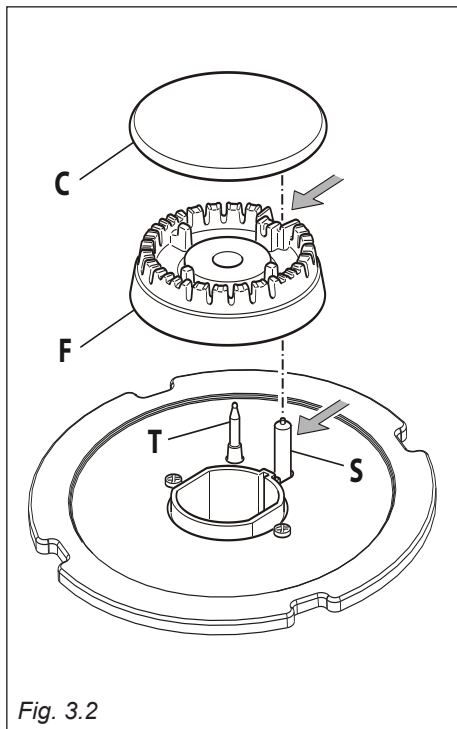
### **CORRETTO POSIZIONAMENTO DEI BRUCIATORI AUSILIARIO, SEMIRAPIDO E RAPIDO (a seconda del modello, il piano cottura può avere solo alcuni di questi fuochi - vedere le pagine 27, 28)**

É molto importante verificare il perfetto posizionamento dello spartifiamma "F" e del cappello "C" del bruciatore (vedere figure 3.2 - 3.3) perché un loro spostamento dalla sede può essere causa di gravi anomalie.

### **CORRETTO POSIZIONAMENTO DEL BRUCIATORE A DOPPIA CORONA COMPATTO, DOPPIA CORONA E DUAL (a seconda del modello, il piano cottura può avere solo alcuni di questi fuochi - vedere le pagine 27, 28)**

Questo bruciatore deve essere correttamente posizionato come indicato nelle figure 3.4, 3.5, 3.6 e facendo attenzione che le nervature entrino nel loro alloggiamento come indicato dalla freccia (fig. 3.4, 3.5, 3.6). Il bruciatore correttamente posizionato non deve ruotare (fig. 3.7).

Posizionare correttamente nel loro alloggiamento il cappello "A" e l'anello "B" (fig. 3.7 - 3.8).



# MODELLI CON BRUCIATORE DUAL

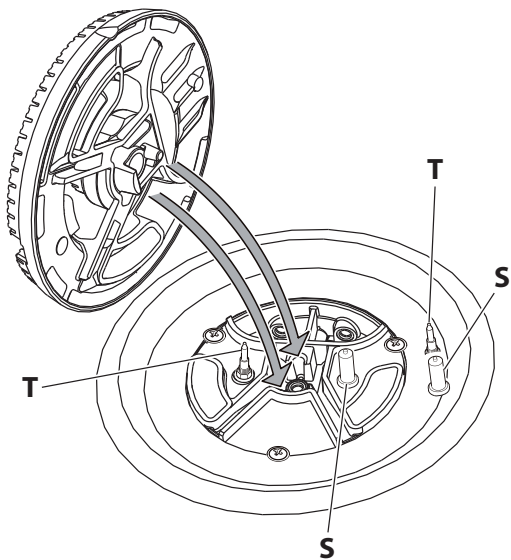


Fig. 3.6

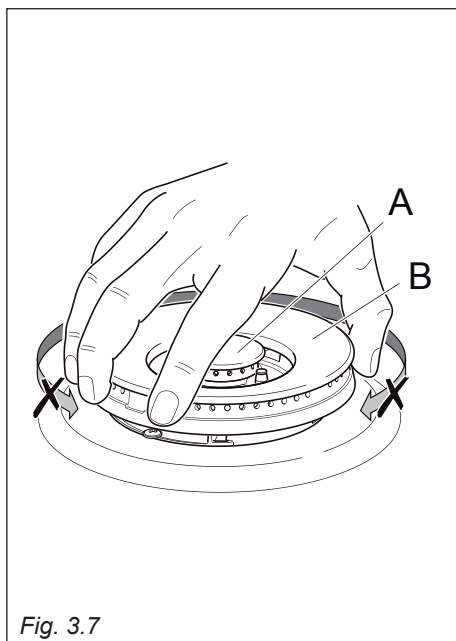


Fig. 3.7

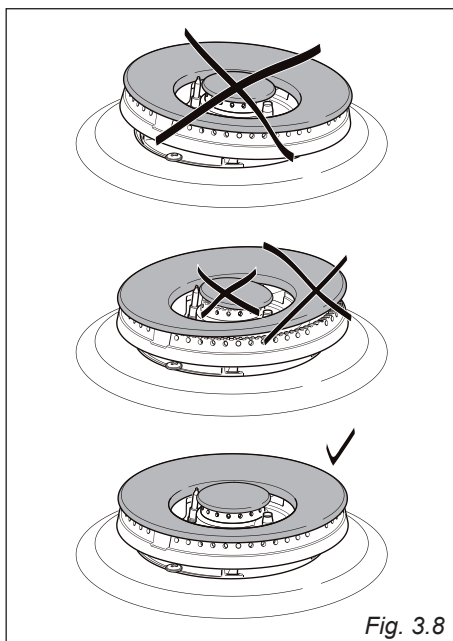


Fig. 3.8



## GRIGLIE

Queste parti devono essere pulite per mezzo di una spugna, con acqua saponata o altri prodotti idonei che non siano abrasivi. Asciugare con un panno morbido.

**Attenzione! Non lavare in lavastoviglie.**

Dopo la pulizia, devono essere correttamente riposizionati (fig. 3.9).

E' molto importante verificare che le griglie siano posizionate correttamente per evitare gravi problemi di funzionamento.

Le griglie devono essere in posizione piana, e non devono ruotare.

**Nota: L'uso continuo potrebbe causare, in corrispondenza dei bruciatori e delle griglie, una alterazione dello smalto in corrispondenza delle aree esposte alle fiamme. Questo fenomeno è naturale e non pregiudica affatto la funzionalità delle parti.**

BRUCIATORI AUSILIARIO, SEMIRAPIDO E RAPIDO (a seconda del modello, il piano cottura può avere solo alcuni di questi fuochi)

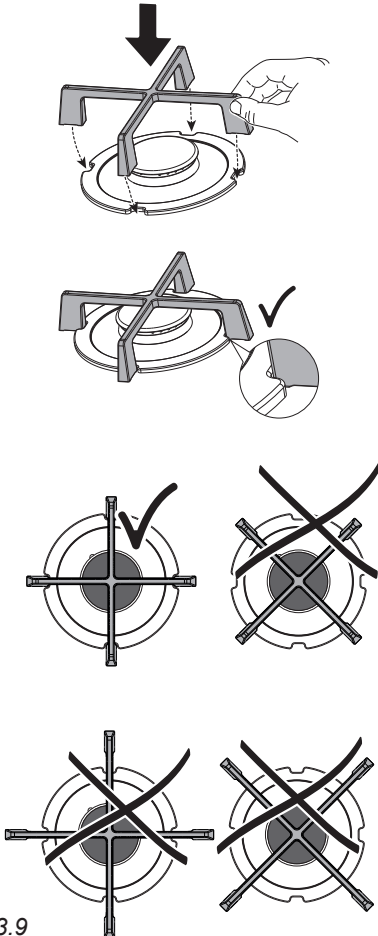
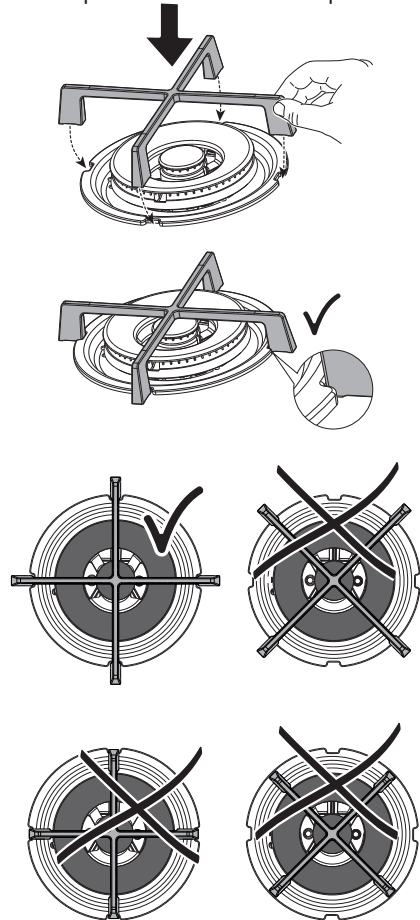


Fig. 3.9

BRUCIATORE A DOPPIA CORONA COMPATTO, DOPPIA CORONA E DUAL (a seconda del modello, il piano cottura può avere solo alcuni di questi fuochi)







La Casa Costruttrice non risponde delle possibili inesattezze, imputabili ad errori di stampa o trascrizione, contenute nel presente libretto.

Si riserva il diritto, senza pregiudicare le caratteristiche essenziali di funzionalità e sicurezza, di apportare ai propri prodotti, in qualunque momento e senza preavviso, le eventuali modifiche opportune per qualsiasi esigenza di carattere costruttivo o commerciale.

---

[www.delonghi-cookers.it](http://www.delonghi-cookers.it)