



MICRO

Addolcitore d'acqua - Water Softener System

Manuale d'uso ed installazione - Operations manual

IT

EN



MICRO

Addolcitore d'acqua

Istruzioni d'uso e installazione

INDICE

INTRODUZIONE.....	1
NORME APPLICABILI.....	1
CERTIFICAZIONI	1
SPECIFICHE DELL'ADDOLCITORE	2
PRECAUZIONI GENERALI.....	2
CHECKLIST DI PRE-INSTALLAZIONE	3
INSTALLAZIONE	4
SCHEMA DELLE TUBAZIONI	4
REQUISITI DI SCARICO.....	4
MESSA IN ESERCIZIO DELL'IMPIANTO.....	5
DISINFEZIONE DEGLI ADDOLCITORI D'ACQUA.....	6
MANUTENZIONE E RIPARAZIONE.....	6
RICERCA GUASTI.....	7
GARANZIA	8

INTRODUZIONE

Questo nuovo addolcitore garantisce un funzionamento impeccabile negli anni e consente di allungare la durata degli elettrodomestici che utilizzano l'acqua, come lavatrici, boiler, caldaie e lavastoviglie.

IT

NORME APPLICABILI

Conformità ai regolamenti che seguono:

- DM174: "Regolamento relativo a materiali e oggetti che possono essere utilizzati negli impianti fissi di captazione, trattamento, adduzione e distribuzione delle acque destinate al consumo umano"
- 2006/42/EC: Direttiva macchine
- 2014/35/UE: Direttiva bassa tensione;
- 2014/30/UE: Direttiva sulla compatibilità elettromagnetica;
- 2011/65/EC: Restrizione dell'uso di determinate sostanze pericolose nelle apparecchiature elettriche ed elettroniche (RoHS)

Conformità ai seguenti standard tecnici:

- IEC/EN 60335-1
- UNI-EN 14743
- EN 55014-1: 2006 + A1:2009 + A2:2011
- EN 55014-2:1997 + A1:2001+ A2:2008
- EN 61000-3-2: 2014
- EN 61000-3-3: 2013

CERTIFICAZIONI DISPONIBILI

- CE
- DM174
- DM 25

SPECIFICHE DELL'ADDOLCITORE

Caratteristiche	MICRO
Litri di resina (l)	4
Portata nominale (l/h)*	240
Portata nominale massima (l/h)*	1000
Capacità di scambio ($^{\circ}\text{F} \times \text{m}^3$)	21,00
Consumo di sale per rigenerazione (kg)	0,6
Consumo di acqua per rigenerazione (l)**	26
Capacità vano del sale (kg)	6
Larghezza (cm)	17,8
Profondità (cm)	35,7
Altezza (cm)	43,5
Peso imballato appross. (kg)	5
Requisiti energetici	6W - 220VAC - 50/60Hz
Intervallo di pressione dell'acqua	1.5 to 8 Bars
Intervallo di temperatura dell'acqua	2 to 38 °C
Collegamenti di ingresso/uscita	3/4" – BSPT, maschio

Nota:

*Dati indicativi. Portata massima per rispettare la velocità di servizio richiesta per uno scambio ionico ottimale, indipendentemente dalla pressione in entrata. Sono possibili minime fughe di durezza.

** I valori possono variare a seconda delle condizioni locali e della programmazione. Il consumo indicato è relativo alla programmazione u3 di sistema. Vedere programmazione a pag. 5.

PRECAUZIONI GENERALI

Prima di iniziare l'installazione, leggere interamente il manuale. Reperire tutti i materiali e gli utensili necessari. La garanzia decade in caso di errata installazione.

ATTENZIONE: Non utilizzare con acqua non microbiologicamente sicura o di qualità sconosciuta senza previa disinfezione a monte o a valle dell'addolcitore.

ATTENZIONE: INFORMAZIONI SUL SODIO: Gli addolcitori d'acqua che utilizzano cloruro di sodio per la rigenerazione, prevedono l'aggiunta di sodio nell'acqua. Le persone che adottano un regime alimentare a basso contenuto di sodio devono prendere in considerazione questa quantità aggiuntiva di sodio.

NOTA: Consigliato cloruro di sodio o potassio in pastigli.

NOTA: L'efficienza dell'addolcitore è da considerarsi valida solo al dosaggio di sale indicato.

RACCOMANDAZIONE: si consiglia di far eseguire l'installazione di tutte le tubazioni complesse a un idraulico qualificato.

IMPORTANTE: L'addolcitore deve essere protetto dal congelamento, in quanto può provocare la rottura dell'impianto con conseguenti perdite d'acqua.

IMPORTANTE: Non trattare acqua a temperature superiori a 43°C perché l'acqua troppo calda può danneggiare l'addolcitore e determinare l'annullamento della garanzia.

IMPORTANTE: Porre l'addolcitore entro 5m dallo scarico. Lo scarico deve essere in grado di supportare una portata massima di contro lavaggio pari a 19 litri d'acqua al minuto. Diametro consigliato DN32

IMPORTANTE: Accertarsi che la pressione di lavoro sia compresa tra la minima e la massima consentita.

NOTA: Maneggiare l'addolcitore con cura. Non capovolgere, non farlo cadere e non porre l'impianto su oggetti appuntiti.

NOTA: In caso di utilizzo di un pozzo privato, verificare la pressione minima dell'acqua per mezzo di un indicatore di precisione (nei vecchi impianti idraulici, gli indicatori sono spesso inaccurati). Una pressione inferiore a 1.5 bar può determinare una portata del flusso bassa dando origine ad una rigenerazione inadeguata.

IMPORTANTE: In fase di collegamento dell'unità, assicurarsi che le connessioni d'ingresso, uscita e lo scarico siano realizzati in conformità con le normative idrauliche nazionali e locali.

IMPORTANTE

NOTA: Non esercitare troppa forza sulle connessioni di scarico d'ingresso/uscita della valvola di controllo.

NOTA: Per l'inserimento dei tubi nei rispettivi raccordi, non utilizzare mastice o prodotti per la sigillatura dei giunti. Utilizzare solo nastro in Teflon®.

ATTENZIONE: Non utilizzare sostanze chimiche per pulire la resina o parti dell'addolcitore, senza previa autorizzazione del produttore.

Precauzioni elettriche

ATTENZIONE: L'unità deve essere collegata a una presa di corrente.

ATTENZIONE: Non utilizzare prolunghe.

ATTENZIONE: Porre il cavo elettrico in un punto nel quale non possa essere scollegato accidentalmente o provocare infortuni.

ATTENZIONE: I componenti elettrici non sono impermeabili.

IMPORTANTE: Assicurarsi che la fonte di alimentazione sia conforme al valore nominale dell'unità.

IMPORTANTE: Assicurarsi che l'alimentazione elettrica non possa essere disattivata accidentalmente.

NOTA: La presa elettrica selezionata non deve essere controllata da un interruttore a parete.

CHECKLIST DI PRE-INSTALLAZIONE

1. Valvole, raccordi, cavi elettrici, morsetti, tubo e tubazione di scarico non sono forniti in dotazione con l'addolcitore d'acqua.
2. Requisiti elettrici: è necessaria un'alimentazione di corrente alternata a 220 V, 50 Hz.

IMPORTANTE: Assicurarsi che l'alimentazione elettrica non possa essere disattivata accidentalmente.

3. Posizionamento di addolcitore e scarico: si consiglia di installare l'addolcitore in un impianto idraulico integro entro una distanza di 5m dallo scarico.
4. Valvole di bypass: Le valvole di bypass consentono di interrompere l'erogazione d'acqua all'unità senza bloccare l'erogazione in tutta la casa.

NOTA: L'addolcitore è dotato di bypass e miscelatore della durezza

5. Prefiltraggio: per prevenire l'ingresso di sedimenti e particelle nell'addolcitore si consiglia l'installazione di un pre-filtro sulla condotta di ingresso all'unità.

INSTALLAZIONE

RACCOMANDAZIONE: si consiglia di far eseguire l'installazione di tutte le tubazioni complesse a un tecnico qualificato.

1. Chiudere l'erogazione dell'acqua alla valvola di alimentazione principale.
2. Aprire il rubinetto più vicino per ridurre la pressione e drenare l'impianto.

IMPORTANTE: Il sistema d'addolcimento dell'acqua deve essere installato con ingressi, uscite e scarico collegati come consigliato dal produttore e in osservanza delle norme idrauliche pertinenti.

3. Sistemare l'addolcitore d'acqua in posizione. Posizionare l'impianto su di un pavimento solido in cemento o su di un supporto ben fissato. Assicurarsi che l'unità sia adeguatamente in piano.

NOTA: Non inserire spessori direttamente sotto il serbatoio per livellarlo. Qualora fosse necessario livellare l'impianto, fabbricare una piattaforma di fondazione sulla quale posizionare il serbatoio, quindi inserire lo spessore sotto la piattaforma di fondazione.

4. Interrompere l'erogazione dell'acqua nell'abitazione. Aprire il rubinetto più alto dell'impianto idraulico, quindi il più basso (non è possibile lavorare con i tubi pieni d'acqua). Eseguire le modifiche necessarie alle tubazioni per collegare il filtro all'impianto idraulico dell'abitazione (vedere la Figura 6).
5. Collegare il bypass al corpo valvola (Figura 4a), e le connessioni entrata / uscita al bypass (Figura 4b).

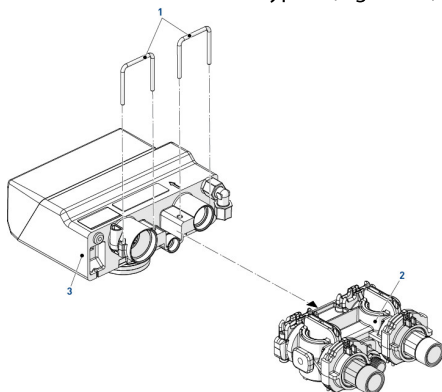


Figura 4a

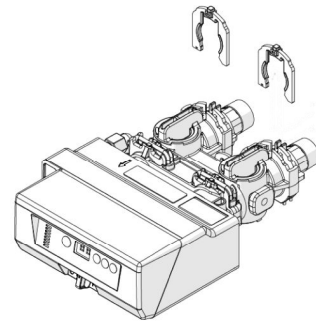


Figura 4b

6. Assicurarsi che il tubo dell'acqua non trattata sia collegato alla valvola di controllo a destra e quello dell'acqua addolcita sia collegato a sinistra (Figura 5). Assicurarsi che le manopole del bypass siano ruotate nel senso indicato per il funzionamento addolcitore (Figura 5)

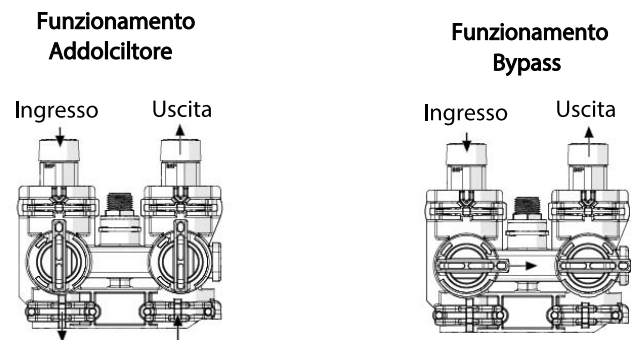


Figura 5

7. Collegare le tubazioni di ingresso e di uscita. La filettatura della valvola è BSPT da 3/4". Assicurarsi che l'acqua in ingresso sia collegata al lato destro (Figura 5).

NOTA: Per l'inserimento dei tubi negli innesti posteriori, non utilizzare mastice o prodotti per la sigillatura dei giunti. Utilizzare solo nastro in Teflon®.

NOTA: Non stringere eccessivamente il raccordo.

8. Assicurarsi di mantenere allineate le tubature. Non riscaldare i raccordi collegati all'addolcitore; ciò potrebbe provocare il danneggiamento delle valvole.
9. Spostare l'addolcitore in posizione e livellarlo. Verificare la tenuta di tutti i collegamenti.

IMPORTANTE: Per prevenire perdite d'acqua, i collegamenti all'addolcitore devono risultare diritti una volta livellata la bombola.

IMPORTANTE: Prima di procedere con il collegamento delle tubazioni di scarico, consultare la sezione **Requisiti di scarico**.

10. Collegare con cura la condotta di scarico al raccordo di scarico sul retro della valvola.

IMPORTANTE: Non sollevare la tubazione di scarico a una distanza superiore a 2 metri dal pavimento.

11. Installare la tubazione di troppo pieno del serbatoio del sale al gomito del serbatoio del sale, quindi utilizzare la tubazione di scarico per il drenaggio.

NON COLLEGARE LA TUBAZIONE DELLA VALVOLA DI SCARICO ALLE TUBAZIONI DI TROPPO PIENO PER MEZZO DI UN RACCORDO A T. La pressione e la velocità del liquido di scarico, potrebbe riempire il contenitore del sale portando a possibili allagamenti.

INSTALLAZIONE *segue*

12. Pressione: Testare l'installazione: a questo punto è possibile verificare la presenza di eventuali perdite nell'impianto idraulico. Aprire la valvola principale dell'acqua e i rubinetti dell'acqua calda e fredda. Dopo aver fatto fuoriuscire l'aria dall'impianto, chiudere i rubinetti. Controllare quindi la presenza di eventuali perdite dell'impianto per un'ora. Le perdite rilevate devono essere riparate immediatamente.

SCHEMA DELLE TUBAZIONI

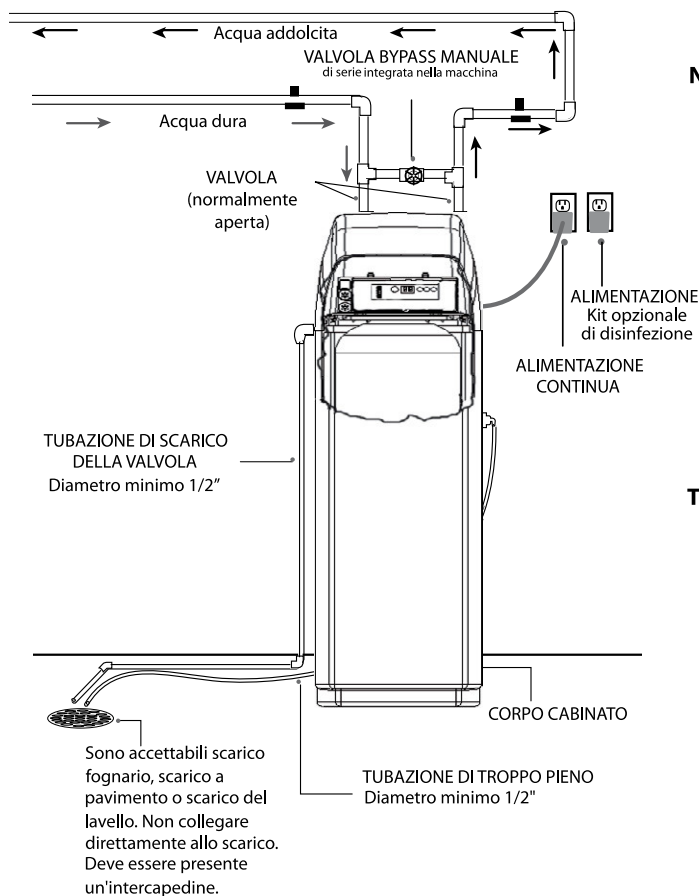


Figura 6

REQUISITI DI SCARICO

Se possibile, posizionare l'addolcitore in modo da garantire le migliori condizioni di esercizio per la condotta di scarico, come segue:

ATTENZIONE: Per prevenire il rischio di folgorazione, non posizionare dispositivi elettrici o cavi elettrici sopra o vicino allo scarico.

IMPORTANTE: Quando la tubazione di scarico termina in prossimità di uno scarico a pavimento, l'area attorno allo scarico può bagnarsi durante il processo di rigenerazione. Mantenere sempre pulita l'area attorno allo scarico a pavimento per evitare infortuni.

NOTA: Alcuni stati e/o paesi impongono restrizioni per il collegamento della tubazione di scarico al sistema. Prima di procedere, consultare le normative locali.

- La condotta di scarico deve essere quanto più corta possibile.
- Se disponibile, è preferibile uno scarico a pavimento o pozzetto di scarico.
- In caso di linee di scarico montate in alto, è necessario osservare alcune precauzioni, come esposto in dettaglio nel paragrafo Configurazioni speciali della condotta di scarico.

Tipica configurazione di scarico (figura 7)

- Scarico a pavimento nel seminterrato o in lavanderia (i fori della griglia dello scarico DEVONO rimanere aperti).
- Pozzetto di scarico (il pozzetto di scarico NON deve scaricare direttamente nelle acque di irrigazione per giardini, siepi, alberi, ecc.)
- Pozzo secco (se consentito dalla legge).
- Scarico del lavello o della lavatrice.
- Fognatura con sifone.

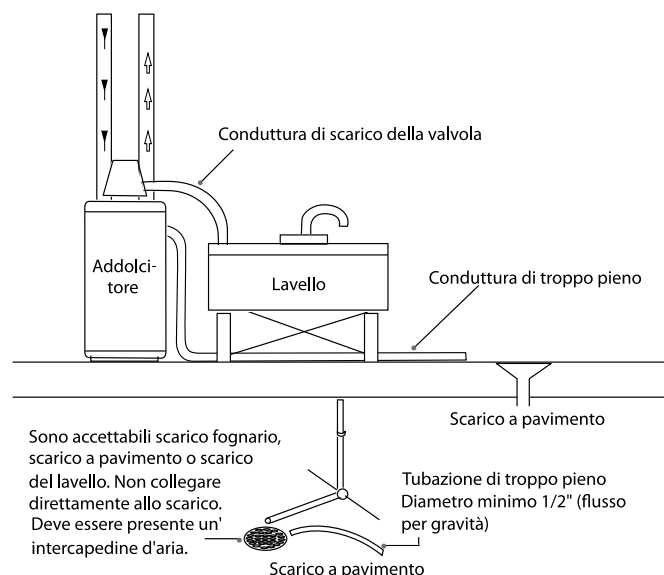


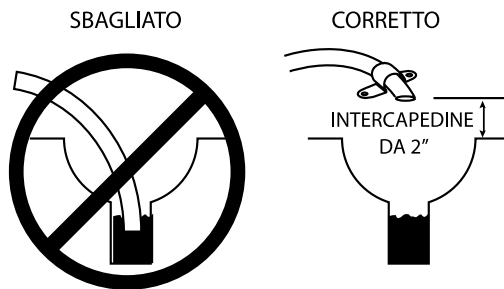
Figura 7

REQUISITI DI SCARICO *segue*

Scarico (figura 8)

Viene fornito un adattatore di scarico compatibile con i componenti della tubazione di scarico da 3/8".

Sulla tubazione di scarico, utilizzare un morsetto per fissare la tubazione al raccordo zigrinato. Inoltre, selezionare un tubo rigido, che non si ammorbidisca, non ceda né si pieghi a temperature elevate, nei punti sospesi o in caso di angoli acuti. Le norme idrauliche non consentono il collegamento diretto alla rete fognaria o ai tombini per l'acqua piovana. Di norma, è necessaria una intercapedine di almeno 5cm in modo da evitare che eventuali ingorghi contaminino il sistema. Collegare saldamente la tubazione di scarico a una superficie rigida per evitarne lo spostamento durante la rigenerazione. L'intero sistema di scarico deve essere in grado di sopportare il flusso di rigenerazione massimo, pari a 19l/min. Lo scarico non deve essere sollevato oltre i 1.5m sulla valvola di controllo.



Lasciare uno spazio libero come illustrato nella figura o acquistare l'apposito distanziale normalmente utilizzato per le lavatrici.

Figura 8

Configurazioni speciali della condotta di scarico

In alcune situazioni può essere necessario posizionare la tubazione di scarico a più di 1.5m sopra la valvola di controllo. Qui di seguito sono riportate le modifiche da apportare all'installazione per migliorare le prestazioni del sistema in queste condizioni.

Figura 9

Se la linea di scarico termina in una colonna fognaria sopraelevata, deve essere utilizzato un sifone di scarico. Non collegare o fissare la condotta di scarico direttamente al sifone. Lasciare uno spazio tra la condotta di scarico e il sifone o utilizzare un apposito distanziale.

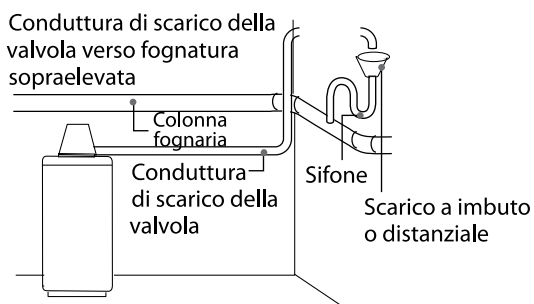


Figura 9

MESSA IN ESERCIZIO DELL'IMPIANTO

Impostazione del timer - Applicazione residenziale tipica

Per programmare l'impianto, impostare l'ora e la durezza; il contatore provvede automaticamente a monitorare le esigenze del sistema e ad attivare la rigenerazione solo quando necessario.

NOTA: Durante la spedizione, il cavo di collegamento tra il retro del programmatore e il gruppo contatore potrebbe essere stato scollegato. In tal caso, inserire il terminale del cavo nella parte superiore del gruppo contatore.

PROGRAMMAZIONE

Ora del giorno: premere fino al comparire dell'ora desiderata.
Range: da 0 a 23 ore
Nota: I minuti trascorsi saranno azzerati quando si modifica l'ora.

Non modificare
Dosaggio di rigenerante: premere fino al comparire del dosaggio di rigenerante desiderato (impostare .60).

Metri cubi di capacità: premere fino al comparire dell'intervallo desiderato.

Durezza Residua °f	Volume di acqua trattabile m³
5°f	4.2
10°f	2.1
15°f	1.4
20°f	1.0
25°f	0.8
30°f	0.7
35°f	0.6
40°f	0.5
45°f	0.4
50°f	0.3

Durezza = durezza ingresso - durezza uscita
Esempio:
Durezza ingresso = 20°f
Durezza in uscita = 5°f
Durezza = 15°f
Capacità ciclica da impostare 1.4 m³ (con durezza 15°f)
Consultare figura 11 a pagina 6 per la regolazione della durezza in uscita

PROGRAMMAZIONE COMPLETATA

Rigenerazione manuale



Rigenerazione ritardata: premere e lasciare per programmare una rigenerazione ritardata. Il sistema effettuerà la rigenerazione al successivo Orario di rigenerazione (2:00). Ripetere la procedura per disattivare la rigenerazione ritardata. Il LED della rigenerazione lampeggia quando la rigenerazione ritardata è attivata.

Rigenerazione immediata: Premere e tenere premuto per tre secondi per avviare la rigenerazione immediata. Verrà visualizzato un simbolo a cascata (--) sul regolatore al passaggio al retrolavaggio. Il regolatore effettuerà una rigenerazione completa.

Ciclo rapido del regolatore



Ciclo rapido: premere e tenere premuto per tre secondi per avviare la rigenerazione immediata. Il regolatore passerà al ciclo di retrolavaggio.

1. Premere e lasciare per visualizzare "C1"
2. Premere contemporaneamente e lasciare e per far passare il regolatore al ciclo successivo.
3. Premere e lasciare per visualizzare "C2"
4. Ripetere i passaggi 2 e 3 per effettuare il ciclo attraverso entrambe le posizioni.

Ciclo rapido fino alla posizione manutenzione: premere contemporaneamente e e tenerli premuti per tre secondi durante i cicli di rigenerazione. Il regolatore salterà i cicli di rigenerazione rimanenti e tornerà alla posizione esercizio.

Modalità di sistema



1. Premere e tenere premuti simultaneamente e per 3 secondi.
2. Verrà visualizzata una piccola "u" nella cifra di sinistra. La cifra di destra mostrerà l'attuale impostazione di sistema.
3. Premere ripetutamente il tasto per scorrere le impostazioni di sistema, fino a che verrà visualizzata l'impostazione di sistema "u3". L'impostazione di sistema visualizzata verrà memorizzata quando il regolatore uscirà dalla programmazione dopo 5 secondi.

DISINFEZIONE DEGLI ADDOLCITORI D'ACQUA

E' possibile installare un kit di disinfezione (opzionale) per evitare possibili proliferazioni batteriche dovute ad inquinamento esterno di falda.

IMPOSTAZIONE DUREZZA RESIDUA

1. Rimuovere il coperchio della valvola ruotando la leva di blocco in senso antiorario (figura 10)

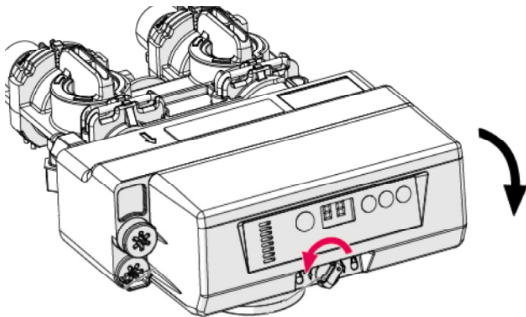


Figura 10

2. Con un cacciavite a stella stringere la vite di regolazione della durezza fino a quando la parte filettata non tocca il flapper corrispondente (Figura 11)

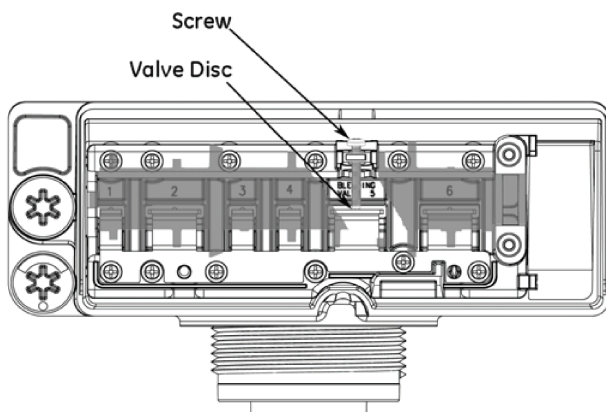


Figura 11

3. Continuare ad avvitare per forzare l'apertura parziale del flapper e miscelare parte dell'acqua dura in ingresso con l'acqua addolcita. Maggiore è l'apertura del flapper maggiore sarà la percentuale di miscelazione con conseguente aumento della durezza residua.

Utilizzare un test della durezza e misurare la durezza residua in uscita, se la durezza rilevata è superiore a quella desiderata, svitare leggermente la vite di regolazione (chiusura flapper) e ripetere il test, diversamente nel caso in cui la durezza rilevata fosse inferiore avvitare la vite di regolazione (apertura flapper). Ripetere l'operazione fino al raggiungimento del risultato voluto

MANUTENZIONE E RIPARAZIONE

L'unità è stata progettata e costruita per l'addolcimento dell'acqua nelle condizioni più difficili. Vari filtri di protezione sono stati installati per garantire l'efficacia del prodotto.

La mancanza di acqua trattata (dolce) è costante.

1. Mancanza di sale nel serbatoio — Aggiungere sale nel serbatoio. Lo sporco all'interno del serbatoio può causare malfunzionamento del sistema
2. Filtri sporchi — Pulire i filtri
3. Timer non funzionante — Sostituire il timer
4. Motore del timer non funzionante — Sostituirlo

Individuazione e correzione dei guasti

Sistema

Problema	Probabile causa	Soluzione
Tracimazione dell'acqua dal serbatoio del rigenerante.	A. Collegamento lasso della tubazione del rigenerante. B. Tubazione di scarico ostruita da detriti. C. Rottura del flapper di scarico o blocco dell'albero a camme	A. Assicurarsi che tutti i collegamenti della tubazione del rigenerante siano serrati. B. Pulire il regolatore di scarico. C. Controllare / sostituire i flapper, verificare che l'albero a camme ruoti liberamente
Flusso o sgocciolamento di acqua all'altezza della tubazione di scarico o del rigenerante dopo la rigenerazione.	A. I detriti impediscono la chiusura del disco della valvola n. 4. B. Disco della valvola n. 4 usurato.	A. Rimuovere i detriti. B. Sostituire i dischi della valvola.
Perdita di acqua dura dopo la rigenerazione.	A. Rigenerazione impropria. B. Perdita della valvola bypass C. O-Ring attorno alla tubazione montante danneggiato.	A. Ripetere la rigenerazione dopo essersi accertati di aver impostato il corretto dosaggio di rigenerante. B. Sostituire la valvola bypass. C. Sostituire l'O-ring.
A. l'iniettore a effetto venturi non aspira il rigenerante.	A. Tubazione di scarico ostruita. B. Iniettore ostruito. C. I detriti impediscono la chiusura dei dischi della valvola.	A. Rimuovere l'ostruzione. B. Pulire iniettore e griglia. C. Rimuovere le sostanze estranee dai dischi della valvola.
La centralina non rigenera automaticamente.	A. Adattatore CA o motore non collegati. B. Motore difettoso. C. Contatore intasato dai detriti.	A. Collegare l'alimentazione. B. Sostituire il motore. C. Rimuovere e pulire il contatore.
La centralina rigenera in orari sbagliati.	A. Errore nell'impostazione dell'ora del giorno.	A. Impostare l'ora del giorno corretta.
Estrazione di rigenerante intermittente.	A. Bassa pressione dell'acqua.	A. Mantenere una pressione minima di 1,5 bar.
Acqua non addolcita dopo la rigenerazione.	A. Assenza di rigenerante nel serbatoio del rigenerante. B. Iniettore intoppato. Fasi di lavaggio non corrette	A. Immettere rigenerante nel serbatoio B. Pulire iniettore.
Produzione di acqua addolcita limitata (troppo bassa)	A. Flapper danneggiati B. Manca il regolatore di portata della tubazione di scarico. C. Tubazione di scarico ostruita.	A. Sostituire i flapper. B. Installare regolatore di portata della tubazione di scarico. C. Rimuovere l'ostruzione.
Esaurimento di acqua addolcita fra rigenerazioni.	A. Centralina programmata male.	A. Verificare il dosaggio di sale e l'intervallo di rigenerazione.
Il contatore volumetrico non legge consumo di acqua	A. Valvola in posizione di bypass. B. Cavo del contatore staccato dalla valvola. C. Contatore intasato dai detriti.	A. Verificare che le leve del bypass siano nella posizione corretta B. Inserire completamente il cavo del contatore nella valvola. C. Rimuovere e pulire il contatore.

Demand Water Softener

Installation and Operating Instructions

TABLE OF CONTENTS

INTRODUCTION.....	1
APPLICABLE NORMS.....	1
CERTIFICATIONS.....	1
SOFTENER SPECIFICATIONS.....	2
GENERAL PRECAUTIONS.....	2
PROPER ORDER TO INSTALL WATER TREATING EQUIPMENT.....	2
PRE-INSTALLATION CHECKLIST.....	3
INSTALLATION.....	3
PIPING DETAILS.....	4
DRAIN REQUIREMENTS.....	4
SYSTEM START-UP.....	5
DISINFECTION OF WATER SOFTENERS.....	6
ADDING SALT.....	6
MAINTENANCE AND REPAIR.....	6
TROUBLESHOOTING.....	7

INTRODUCTION

Your new softener will provide years of trouble free operation and lengthen the life of your water using appliances, such as your washer, hot water heater and dishwasher.

EN

APPLICABLE NORMS

Comply with the following guidelines:

- 2006/42/EC: Machinery Directive
- 2014/35/UE: Low Voltage Directive;
- 2014/30/UE: Electromagnetic compatibility;
- 2011/65/EC: Restriction of use of certain hazardous substances in electrical and electronic equipment (RoHS);
- UNI EN ISO9001 (certificate no. 95.022 SSG ICS).

Meets the following technical standards:

- IEC/EN 60335-1
- UNI-EN 14743
- EN 55014-1: 2006 + A1:2009 + A2:2011
- EN 55014-2:1997 + A1:2001+ A2:2008
- EN 61000-3-2: 2014
- EN 61000-3-3: 2013

CERTIFICATIONS

- CE
- DM 174
- DM 25

SOFTENER SPECIFICATIONS

Characteristics	MICRO AVT
Resin liters (l)	4
Nominal flow rate (l/h)*	240
Peak flow rate (l/h)*	1000
Exchange capacity (*fxm ³)	21,00
Salt consumption per regeneration (kg)	0,6
Water consumption per regeneration (l)**	26
Salt storage (kg)	6
Width (cm)	17,8
Depth (cm)	35,7
Height (cm)	43,5
Approx. ship weight (kg)	5
Power requirements	6W - 220VAC -50/60Hz
Water pressure range	1.5 to 8 Bars
Water temperature range	2 to 38 °C
Inlet/Outlet connections	3/4 inch – BSPT, male

Note:
 *Indicatives data, nominal flow rate to produce in order to respect the required service velocity for an optimal ion exchange, independently from the inlet pressure.
 ** Values may vary upon local condition and programming. Consumption are given for system u3 programmed.

GENERAL PRECAUTIONS

Before you begin installation, read the entire manual. Gather all materials and tools needed. Improper installation voids warranty.

⚠ WARNING: Do not use with water that is microbiologically unsafe or of unknown quality without adequate disinfection before or after the softener.

⚠ WARNING: SODIUM INFORMATION: Water softeners using sodium chloride for regeneration will add sodium to the water. Persons who are on sodium-restricted diets should consider the added sodium as part of their overall sodium intake.

NOTE: Tablets Sodium Chloride or Potassium Chloride are recommended.

NOTE: The efficiency of this softener shall be valid only at the stated salt dosage.

RECOMMENDATION: a qualified plumber should be contracted to make all difficult piping installations.

CAUTION: Softener must be protected against freezing, which can cause cracking of the softener and water leakage.

CAUTION: Do not treat water over 43°C because hot water will damage the softener and void warranty.

CAUTION: Locate the softener within 5 m of drain. Drain must be capable of handling a maximum backwash flow rate of 19 liters of water per minute. DN 32 tube is suggested.

CAUTION: Check that the inlet pressure is within the maximum and minimum allowed.

NOTE: Handle softener with care. Do not turn upside down, drop, or set on sharp objects.

NOTE: If you are on a private well system, check minimum water pressure with an accurate gauge. (Gauges on older water systems are often inaccurate). Pressure that is less than 1.5 bar may cause low flow rate and inadequate regeneration.

CAUTION: When connecting your unit, take note that the inlet, outlet, and drain connections are made in accordance with state and local plumbing codes.

CAUTION: Do not over-tighten pipe to piping boss.

CAUTION: Do not heat piping if it is in contact with the control valve.

NOTE: Do not put excessive force on the inlet/outlet drain connections of the control valve.

NOTE: Do not use pipe joint compound or plumber's putty when threading pipe into the piping boss. Use only Teflon® Tape.

⚠ WARNING: Do not use any chemical substance to clean resin or softener component without the approval of the producer

Electrical Precautions

⚠ WARNING: The unit must be plugged into an outlet.

⚠ WARNING: Do not use any extension cords.

⚠ WARNING: Locate cord where it cannot be accidentally unplugged or cause any bodily harm.

⚠ WARNING: Electrical components are not waterproof.

CAUTION: Make sure power source matches the rating on the unit.

CAUTION: Make certain the electrical supply cannot be turned off accidentally.

NOTE: The outlet you select must not be controlled by a wall switch.

PRE-INSTALLATION CHECKLIST

1. Valves, fittings, wire, clamps, pipe, and drain tubing are not supplied with the water softener.
2. Electrical Requirements: A alternate 220 volt, 60-HZ current supply is required.

CAUTION: Make certain the electrical supply cannot be turned off accidentally.

3. Location of Softener and Drain: We recommend that the softener be installed on a sound plumbing system within 610 cm from the drain.
4. Bypass Valves: Bypass valves allow you to turn off the water to your unit but not the water service to your home.
NOTE: this softener is equipped with a bypass and hardness blending
5. Pre-Filtration: To prevent your softener from incoming sediment particles we recommend the installation of a pre-filter on the water line going to the unit.

INSTALLATION

RECOMMENDATION: a qualified technician should be contracted to make all difficult piping installations.

1. Shut off all water at main supply valve.
2. Open a faucet in the piping line to relieve pressure and drain system.

CAUTION: The water filter system should be installed with the inlet, outlet and drain connections made in accordance with the manufacturer's recommendations and to meet applicable plumbing codes.

3. Set the water softener in place. Place on a firm concrete floor or slab base. Be sure unit is reasonably level.
NOTE: Do not shim the tank directly for leveling. If necessary to shim, fabricate a platform base to set the tank on and then shim under the platform base.
4. Shut off the water to the home. Open the highest faucet in the plumbing system and then the lowest (you cannot work on pipes with water in them). Make necessary piping changes for connection of the filter to the plumbing of the home (see Figure 6).
5. Connect the bypass to the valve body (Figure 4a), and in/out connections to the bypass (Figure 4b).

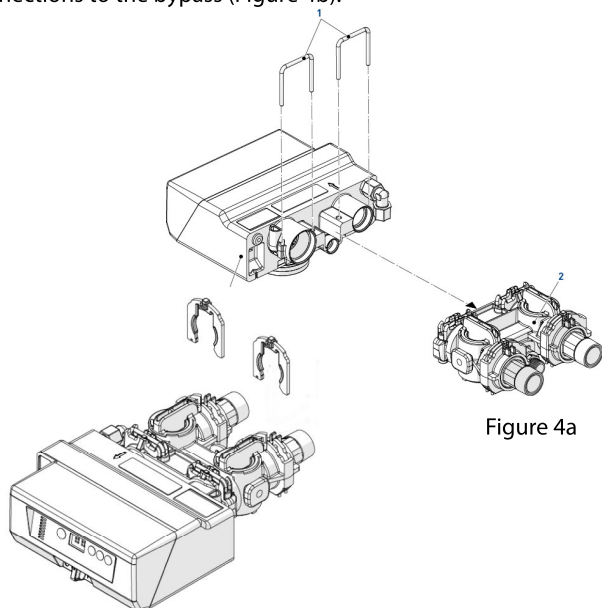


Figure 4b

Figure 4a

6. Make certain the untreated water piping connects to the control valve on the right and the softened water is connected on the left (Figure 5). Move the bypass levers into normal operation mode (Figure 5)

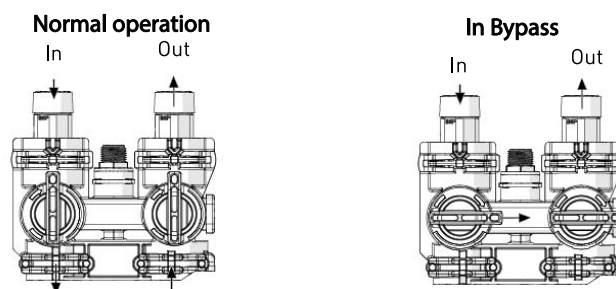


Figure 5

7. Connect the inlet and outlet piping. The valve back plate threads are 3/4" BSPT. Be sure you have the incoming water connected to the right side (Figure 6).

NOTE: Do not use pipe joint compound or plumber's putty on the backplate threads. Use only Teflon® Tape.

8. **NOTE:** Do not over-tighten fitting to backplate. Make certain proper piping alignment is maintained. Do not apply heat to any fitting connected to the conditioner or damage to the valve may occur.
9. Move conditioner into position and level. Check all connections for tightness.

CAUTION: To prevent water leaks, connections to softener must be straight when the tank is leveled

CAUTION: Review *Drain Requirements* section before connecting drainlines.

10. Carefully attach valve drain line to drain fitting on the back of the valve.

CAUTION: Do not raise drain line over 8 feet from floor.

11. Install salt storage tank overflow line to salt tank elbow and then run drain line to drain.

DO NOT CONNECT VALVE DRAIN LINE AND OVERFLOW DRAIN LINES TOGETHER BY TEEING.

Flow rate and pressure of the drain fluid may fill the

INSTALLATION *continued*

12. Pressure: Test the Installation: The plumbing installation can now be checked for possible leaks. Open the main water supply valve and hot and cold water faucets. When all air is purged from system, close faucets. Check system for leaks over the next hour. Any leaks should be corrected immediately.

PIPING DETAILS

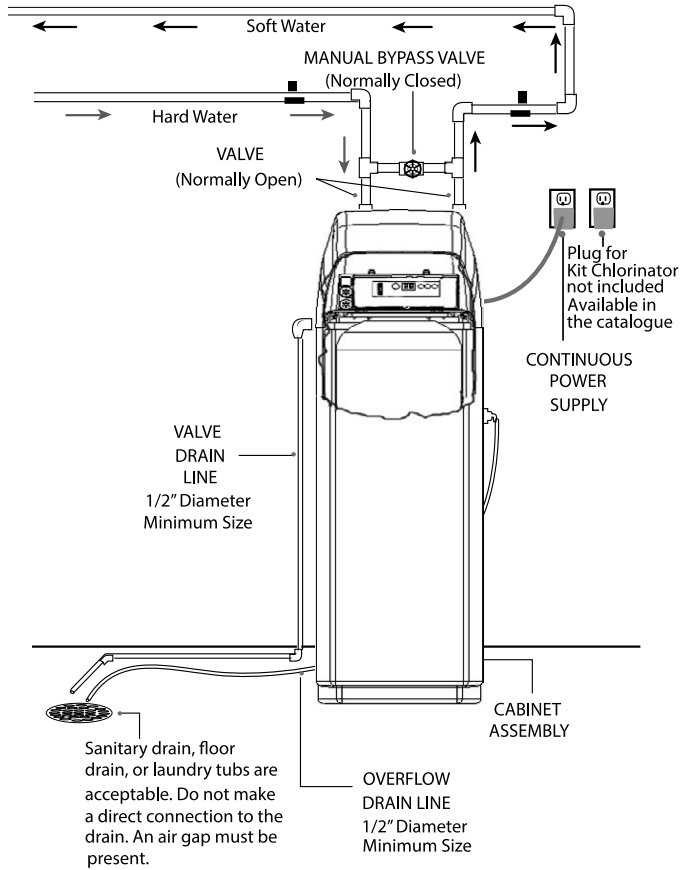


Figure 6

DRAIN REQUIREMENTS

If at all possible, locate the softener for optimum drain line conditions as follows:

WARNING: To prevent electrical shock, do not place electrical equipment or electrical cords over or near the drain.

CAUTION: When running the drain line to a floor drain the area around the drain may become wet during the regeneration process. Keep floor drain area clean at all times to prevent any damage.

NOTE: Some states and/or counties have restrictions when connecting the drain line to your system. Check with your local authorities first.

- Drain line should be as short as possible.
- If available, a floor drain or sump drain is most desirable.
- An elevated drain installation requires precautions as detailed under Special Drain Line Situations below.

Typical Drain Hookups (Figure 6)

- Floor drain in basement or utility room. (Holes in drain cover MUST be kept open.)
- Sump pit. (Sump must NOT discharge to surface watering of lawn, shrubs, trees, etc.)
- Dry well (if legal).
- Laundry tub or clothes washer drain.
- Sanitary sewer line with sink type trap.

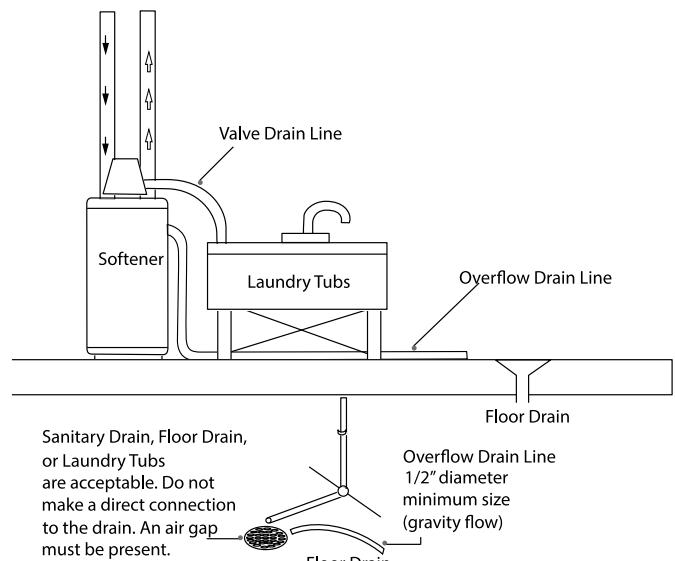


Figure 7

DRAIN REQUIREMENTS *continued*

Drain (Figure 7)

A drain adapter is provided to accommodate 3/8" tubing drain line material.

On tube or hose drain line, use a hose clamp to secure drain line to barbed fitting. Also, select a firm hose that will not soften and collapse or kink at high temperature, at suspension points or at sharp bends. Plumbing codes do not permit a direct connection into any sanitary or storm drain. An air gap of at least 2" is usually required so sewer backup will not contaminate the system.

Clamp the drain line securely to a rigid surface to prevent it from moving during regeneration. Entire drain system must be able to handle maximum regeneration flow of 5 GPM. Drain should not be elevated more than five (5) feet above the control valve. Suggested DN 32 tube.

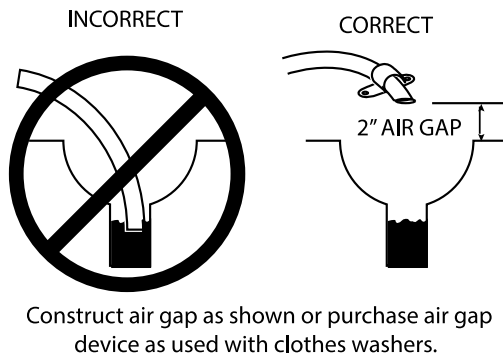


Figure 8

Special Drain Line Situations

On some installations it may be necessary to have the drain line rise more than five (5) feet above the control valve. Explained below are special modification for improving performance under these adverse conditions.

Figure 8

In cases where drain line empties into an "overhead" sewer line, a "sink" type trap must be used. Do not connect or seal drain line to trap. Secure drain line to provide an air gap or use an air gap device.

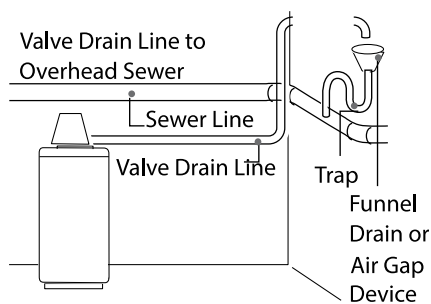


Figure 9

SYSTEM START-UP

Setting the Timer - Typical Residential Application

To program, set the time, set the hardness and the meter automatically monitors system needs and regenerates only when necessary.

NOTE: During shipping the cable from the back of the timer to the meter assembly may have been disconnected. If it has, insert the end of the cable into the top of the meter assembly.

PROGRAMMING

Time of Day: Press until desired hour appears. Release.
Range: 0 through 23 hours
Note: The elapsed minutes will reset to zero when the hours are changed.

Do not modify this parameter

Regenerant Dosage: Press until desired regenerant dosage appears. Correct setting .60

Capacity Cubic Meters: Press until desired interval appears.

Hardness °f	Exchange capacity m ³ °f
5°f	4.2
10°f	2.1
15°f	1.4
20°f	1.0
25°f	0.8
30°f	0.7
35°f	0.6
40°f	0.5
45°f	0.4
50°f	0.3

* Δ Hardness° = Hardness IN - Hardness OUT
EXAMPLE
Hardness IN = 20°f
Hardness OUT = 5°f
Hardness = 15°f
Cycle capacity to set m³°f = 1400 lt with hardness 5°f
See page 6 fig. 11 for out hardness settings

PROGRAMMING COMPLETE

Manual Regeneration



Delayed Regeneration: Press and release to program a delayed regeneration. The system will regenerate at the next Time of Regeneration (2:00). Repeat procedure to disable the Delayed Regen. Regen dot blinks when delayed regeneration is on.

Immediate Regeneration: Press and hold the for 3 seconds to initiate an immediate regeneration. The control will display a cascading symbol (--) as it cycles to backwash. The control will proceed through a complete regeneration.

Quick Cycling the Control

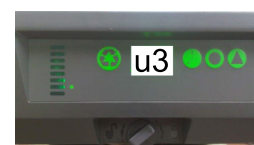


Quick Cycling: Press and hold for three seconds to initiate an immediate regeneration. The control will cycle to the back wash cycle.

1. Press and release the to display "C1"
2. Simultaneously press then release and to move the control to the next cycle.
3. Press and release the to display "C2"
4. Repeat steps 2 and 3 to cycle through each position.

Quick Cycle to Service Position: Simultaneously press and and hold for 3 seconds during any regeneration cycle. The control will skip the remaining regeneration cycles and return to the service position. The Time of Day will be displayed when the control reaches the service position.

System mode



1. Press and hold simultaneously and for 3 seconds
2. The display will show on the left a small "u" and on the right the digit
3. Keep pressing and release the button until the right digit visualize the parameter "u3" system mode. The setting are saved when the controller will exit from programming after 5 seconds without pressing any button

DISINFECTION OF WATER SOFTENERS

It is possible to install a disinfection kit (optional) to avoid possible bacteria proliferation due to external stratum pollution

RESIDUAL HARDNESS SETTING

1. Remove the control cover assembly by turning the locking lever to the unlock position.

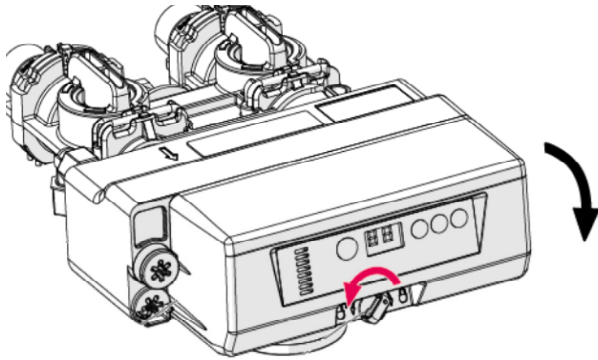


Figure 10

2. Tighten the screw until it contacts the bypass valve disk

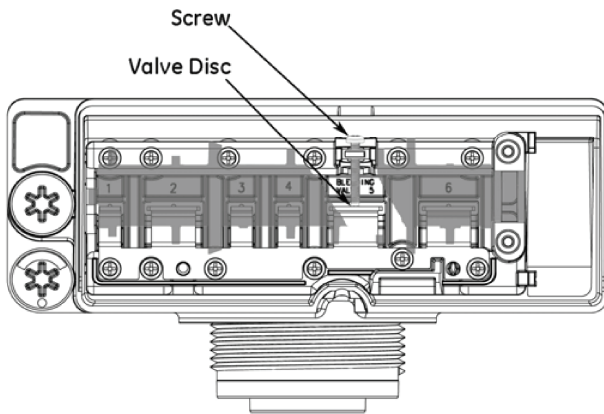


Figure 11

3. Tightening the adjusting screw forces the Bypass flapper open, and blends unconditioned water into the treated water supply. Continue to tighten adjusting screw to increase the volume of unconditioned water that is blended is into the water supply. Loosen the adjusting screw to allow the Bypass Flapper to close. Continue to loosen the adjusting screw to decrease the volume of unconditioned water that is blended is into the water supply. To blend a certain amount of hardness back into the water, adjust the screw and test the water. Repeat the procedure as needed until the desired hardness level is reached.

MAINTENANCE AND REPAIR

This unit is designed and constructed to soften the water. Various screens have been included in the system to protect orifices.

BEFORE doing any service work, make sure that all screens are clean and will pass water. Periodic cleaning of the screens will insure long-term unit performance.

Lack of treated (soft) water is constant.

1. No salt in tank — Add salt to tank. Dirt in the brine tank can cause malfunction of the unit.
2. Dirty screens — Clean screens
3. Faulty timer — Replace
4. Faulty timer motor — Replace

Troubleshooting

System

Problem	Possible Cause	Correction
Regenerant tank overow.	A. Loose regenerant line connection. B. Camshaft / Motor blocked C. Drain line restricted with debris.	A. Ensure all regenerant line connections are tight. B. Clean drain control. B. Check motor and camshaft
Flowing or dripping water at drain or regenerant line after regeneration.	A. Debris is preventing #4 valve disc from closing. B. Worn #4 valve disc.	A. Remove debris. B. Replace valve discs.
Hard water leakage after regeneration.	A. Improper regeneration. B. Leaking of external bypass valve. C. O-Ring around riser pipe damaged.	A. Repeat regeneration after making certain correct regenerant dosage was set. B. Replace bypass valve. C. Replace O-ring.
Control will not draw regenerant.	A. Restricted drain line. B. Injector plugged. C. Debris is preventing valve discs from closing.	A. Remove restriction. B. Clean injector and screen. C. Remove foreign matter from valve discs.
Control will not regenerate automatically.	A. AC adapter or motor not connected. B. Defective motor. C. Meter clogged with debris.	A. Connect power. B. Replace motor. C. Remove and clean meter.
Control regenerates at wrong time of day.	A. Time of Day set incorrectly.	A. Set correct the Time of Day.
Intermittent regenerant draw.	A. Low water pressure.	A. Maintain a minimum of 1.5 bar feed.
No Softened water after regeneration.	A. No salt in the brine tank. B. Injector plugged.	A. Add regenerant to regenerant tank. B. Clean injector and screen.
Backwashes or purges at excessively low or high rate.	A. Incorrect drain controller used. B. No drain line ow control. C. Restricted drain line.	A. Replace with correct size controller. B. Install drain line ow control. C. Remove restriction.
Runs out of conditioned water between regenerations.	A. Control improperly programmed.	A. Verify salt dosage and regeneration interval settings.
Flow indicator on control does not display service ow.	A. Bypass valve in bypass position. B. Meter cable dislodged from valve. C. Meter clogged with debris.	A. Remove bypass valve from bypass. B. Fully insert meter cable into valve. C. Remove and clean meter.

EN