



RASAERBA A MANO CON LAME ELICOIDALI BX 400 M

MANUALE D'USO



ATTENZIONE: leggere tutte le istruzioni riportate in questo manuale prima di utilizzare il prodotto. Conservare il manuale per future consultazioni.

CE
MADE IN P.R.C.

1. Informazioni sulla sicurezza

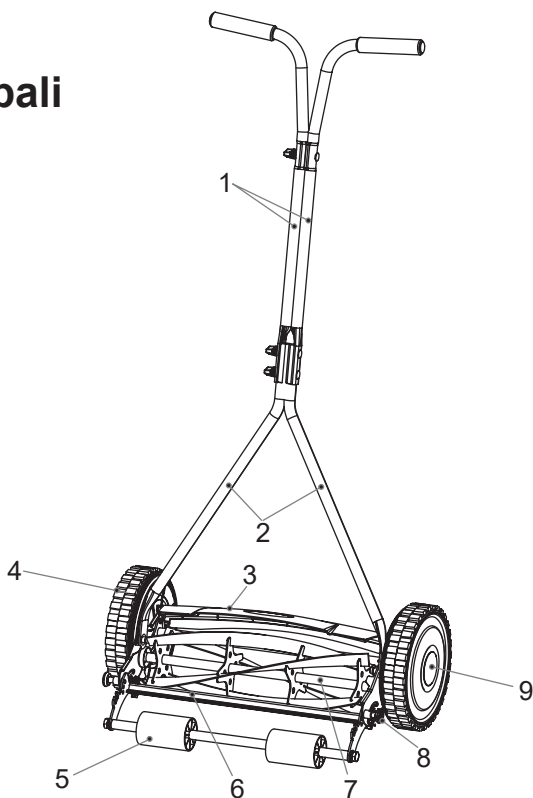


ATTENZIONE

- Non utilizzare il rasaerba se in cattive condizioni di salute.
- Non operare con protezioni mancanti o danneggiate.
- Indossare sempre occhiali di sicurezza, guanti e scarpe chiuse durante il funzionamento e la manutenzione del rasaerba.
- Non mettere mai le mani, le dita o i piedi nel rullo di taglio: quando gira, si attiva il taglio.
- Rimuovere sempre i detriti dal percorso del rasaerba.
- Mantenere sempre solide basi quando si utilizza il rasaerba elicoidale, specialmente su erba bagnata o su pendii (pendenze).
- Utilizzare pratiche di sollevamento sicure quando si sposta il rasaerba.
- Non consentire ai bambini di età inferiore a 12 anni di utilizzare il rasaerba.
- Non operare in prossimità di bambini, altre persone o animali domestici.
- Non correre mentre si utilizza il rasaerba elicoidale.
- Non utilizzate il rasaerba su aree diverse dall'erba.
- Assicurarsi che il rasaerba sia in condizioni operative sicure seguendo i suggerimenti delineati in questo manuale.
- Non utilizzare questo rasaerba se è danneggiato.

2. Componenti principali

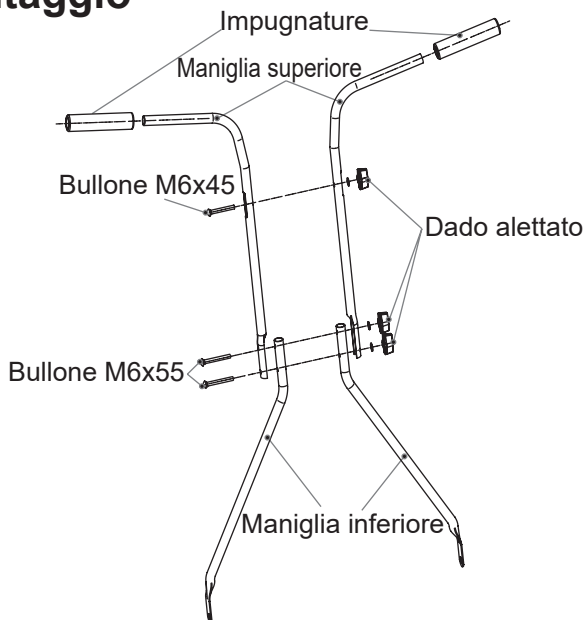
1. Maniglia superiore
2. Maniglia inferiore
3. Coperchio di protezione
4. Ruota
5. Rullo
6. Barra di taglio
7. Assemblaggio rullo
8. Manopola di regolazione
9. Coprimozzo



3. Istruzioni di montaggio

3.1 Montaggio maniglia

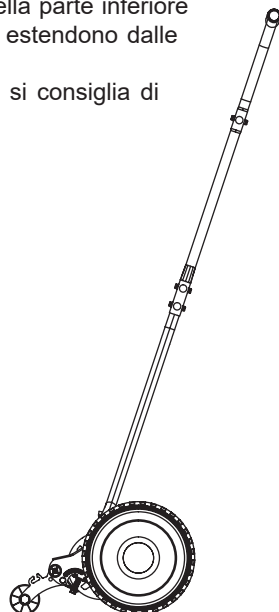
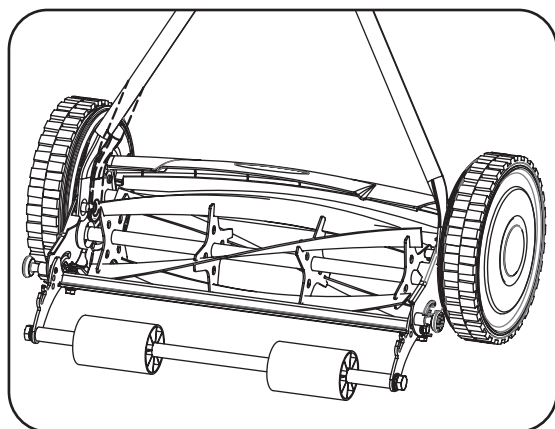
- Fissare insieme i 2 pezzi della maniglia superiore utilizzando il bullone M6X45 e il dado alettato.
- Fissare i 2 pezzi della maniglia inferiore alla parte superiore utilizzando i bulloni 2-M6X55 e i dadi alettati.
- Lubrificare l'interno delle 2 impugnature con acqua saponosa (per un'applicazione più semplice) e far scorrere sull'impugnatura.



3.2 Fissaggio maniglia al rasaerba

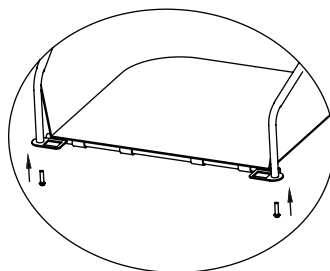
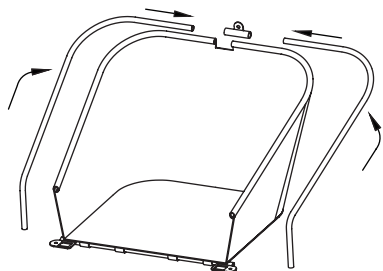
Dopo aver assemblato la maniglia, adattare i fori all'estremità della parte inferiore della maniglia sul lato sinistro e destro, sopra i pali corti che si estendono dalle piastre laterali.

Quando la maniglia è attaccata al rasaerba o durante il taglio, si consiglia di spingere la maniglia in avanti come mostrato.

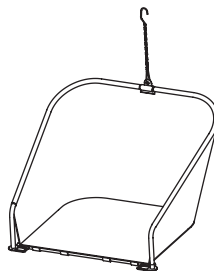
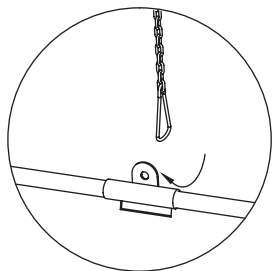


3.3 Montaggio sacco raccolta (opzionale)

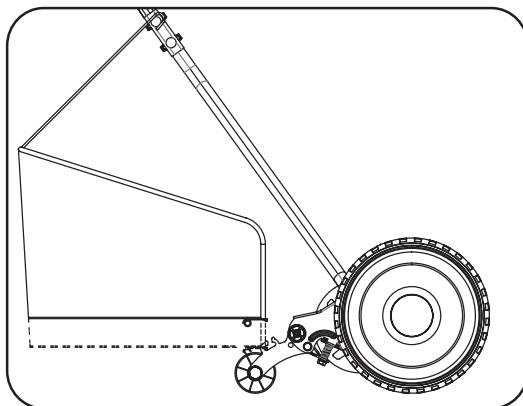
1. Inserire i tubi nel foro del tessuto. 2. Fissare entrambe le estremità del tubo con le viti. Montare entrambi i tubi nel connettore al centro.



3. Attaccare il gancio metallico al foro del connettore.



4. Appendere il raccogliherba sulla staffa del rullo.



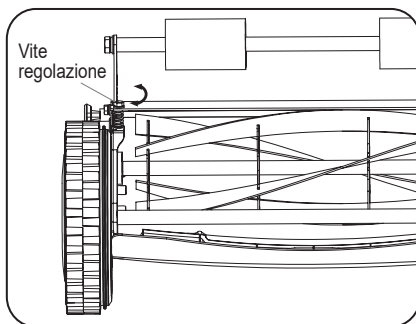
4. Regolazione lama fissa

Le lame sono state regolate correttamente prima che il rasaerba lasciasse la fabbrica.



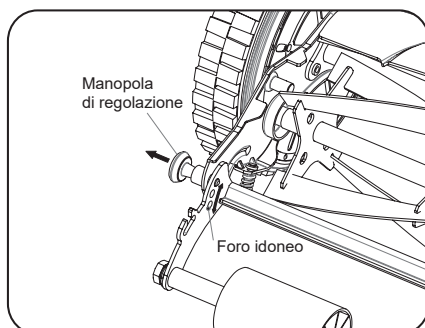
Avvertenza!

Questa operazione dovrà essere eseguita quando non è possibile ottenere un taglio netto. Affinché il rasaerba funzioni in modo efficiente, la lama fissa deve essere impostata correttamente. Utilizzare una chiave esagonale per regolare delicatamente i due bulloni nella parte inferiore della lama fissa finché tutte le lame del cilindro non entrano in contatto con la lama fissa. Al termine, eseguire una prova di taglio con un pezzo di carta.



5. Regolazione altezza di taglio

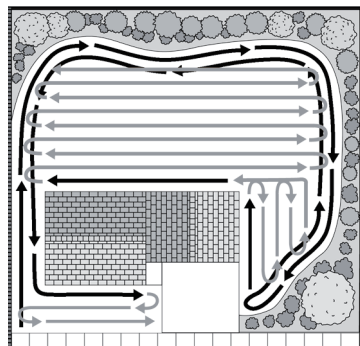
1. Regolare l'altezza di taglio in base all'altezza del prato: questa macchina ha una regolazione da 15 a 45 mm con 3 posizioni di regolazione. Quando l'erba è alta, l'utilizzo della posizione di altezza di taglio più bassa potrebbe danneggiare il prato. Iniziare a tagliare l'erba utilizzando in genere la posizione più alta. Quando il nuovo prato è completamente cresciuto, utilizzare la seconda o la terza posizione per tagliare l'erba.
2. Per regolare l'altezza di taglio, estrarre le due manopole sulla piastra laterale e inserirle negli appositi fori. Assicurarsi che le due manopole siano allo stesso livello.



6. Suggerimenti per la falciatura

Pretagliare una zona di camminamento tutt'attorno per facilitare le svolte contro gli ostacoli. Se un tratto di falciatura finisce contro un ostacolo (giardino, fondazione, recinzione, ecc.), iniziare eseguendo uno o due passaggi di falciatura lungo gli ostacoli per creare una zona di camminamento.

Per i bordi più vicini, utilizzare il lato sinistro del rasaerba. Per avvicinarsi a giardini, fondamenta, recinzioni e altre barriere, utilizzare uno schema di taglio che posizioni il lato sinistro del rasaerba verso la barriera.



- Taglio bordi e camminamenti
- Falciatura generale

7. Cura e manutenzione

IMPORTANTE: Per garantire prestazioni di lunga durata, proteggere il rasaerba dagli urti durante l'uso e lo stoccaggio, mantenerlo pulito e asciutto ed eseguire la manutenzione regolare come segue.

Dopo ogni utilizzo, rimuovere tutti i residui di erba che si sono raccolti dentro e intorno alle ruote, al rullo e alle lame. Sugeriamo un'applicazione periodica di olio lubrificante (ad es. WD-40). Questo dovrebbe essere applicato a tutte le superfici di taglio, all'albero dell'asse del cilindro di taglio e alle ruote.

ATTENZIONE: Non utilizzare un tubo da giardino per lavare il rasaerba. Riporre il rasaerba bagnato consentirà la formazione di ruggine.

8. Dichiarazione di conformità



Il sottoscritto,

Bruno Scavino rappresentante legale della società
BRUMAR s.r.l., sita in Loc. Valgera 110/B - 14100 ASTI - ITALIA

dichiara che i seguenti prodotti ai quali questa dichiarazione si riferisce sono conformi alle direttive e normative della Comunità Europea elencate al punto 3 di questa dichiarazione:

1. Descrizione/Funzione: Rasaerba elicoidale a spinta
2. Modello: BX 400 M (SGM015)
3. Direttive CE:
Direttiva 2006/42/CE (17 Maggio 2006) relative alla normativa Macchine;
4. Normative armonizzate:
 - EN ISO 12100:2010
 - EN 953:1997+A1:2009
 - EN ISO 13849-1:2008
 - EN 1037:1995+A1:2008
 - EN ISO 14119:2013
5. Responsabile per la documentazione:
Nome: Scavino Bruno
Titolo: Amministratore Unico
Indirizzo: BRUMAR s.r.l. - Loc. Valgera, 110/B - 14100 Asti (AT) - ITALIA
Tel. +39.0141.232900 - Fax +39.0141.440385

Data: 29/10/2020

Luogo: Asti

Firma: Responsabile legale
Amministratore Unico
Scavino Bruno

Brumar S.r.l.

Loc. Valgera 110/B

14100 Asti (AT) Italy

Tel. +39.0141.232900

Fax +39.0141.440385

brumargp@brumargp.it

www.brumargp.it