

Catégorie:

ECHELLE DE SECURITE

Référence article :

#28077 - REF LM 68289235

Désignation :

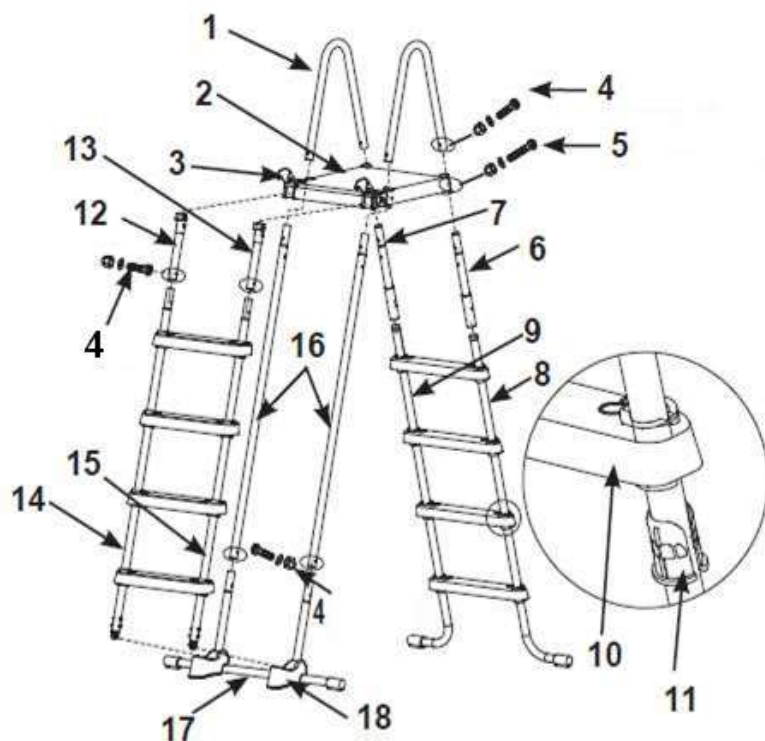
Echelle sécurité hauteur 1,32m

Caractéristique(s) :

Plan de montée amovible



Détail des pièces :



Repère	Désignation	Référence SAV
1	POIGNÉE POUR ÉCHELLE DE SÉCURITÉ 1,22/1,32M (DARK GREY)	12512A
2	PLATEFORME POUR ECHELLE DE SECURITE GRISE 1M22 M ET 1M32	12182
3	AGRAFE POUR ECHELLE DE SECURITE GRISE 1M22 ET 1M32	12190
4	LOT DE 5 PETITES VIS POUR ECHELLE 1M22 ET 1M32	10810
5	LOT DE 5 GRANDES VIS	10227
6	PARTIE SUPERIEURE DU PIED (A) POUR ECHELLE DE SECURITE GRISE 1M32	12643AA
7	PARTIE SUPERIEURE DU PIED (B) POUR ECHELLE DE SECURITE GRISE 1M32	12643AB
8	PARTIE INFÉRIEURE DU PIED EN "J" (A) POUR ÉCHELLE DE SÉCURITÉ 1M32	12644AA
9	PARTIE INFÉRIEURE DU PIED EN "J" (B) POUR ÉCHELLE DE SÉCURITÉ 1M32	12644AB
10	MARCHE POUR ECHELLE	12629
11	MANCHON DE MARCHE POUR TOUTE ECHELLE DE SECURITE	12630
12	PARTIE SUPERIEURE DU PIED (A1) POUR ÉCHELLE DE SÉCURITÉ 1M22 ET 1M32	12653AA
13	PARTIE SUPERIEURE DU PIED (B1) POUR ÉCHELLE DE SÉCURITÉ 1M22 ET 1M32	12653AB
14	PARTIE INFÉRIEURE DU PIED (A1) POUR ÉCHELLE DE SÉCURITÉ 1M32	12654AA
15	PARTIE INFÉRIEURE DU PIED (B1) POUR ÉCHELLE DE SÉCURITÉ 1M32	12654AB
16	PARTIE SUPERIEURE DU PIED (C) POUR ÉCHELLE DE SÉCURITÉ 1M32	12655A
17	PARTIE INFÉRIEURE DU PIED (C) POUR TOUTE ÉCHELLE DE SÉCURITÉ	12650A
18	SUPPORT PIED POUR ECHELLE 1M32	11356