
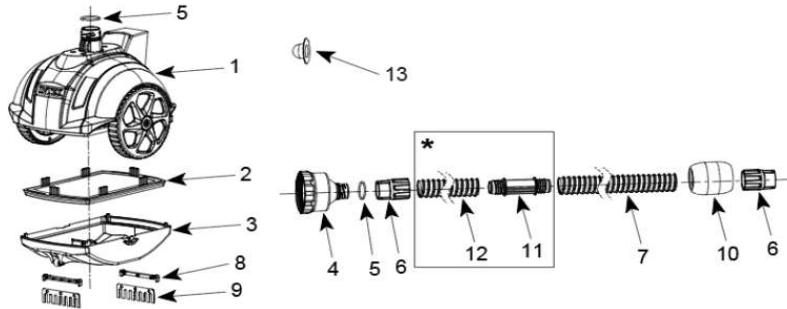


ROBOT DE NETTOYAGE HYDRAULIQUE

Référence article :	#28007EX - REF LM 82961482	
Désignation :	Autocleaner / Modèle ZX50	
Caractéristique(s) :	Se connecte Sur l'aspiration. Débit filtration nécessaire : minimum 3m3/h (filtre à sable) ou 3,8 m3/h (filtration à cartouche) - maximum 15,5m3/h	

Détail des pièces :



Repère	Désignation	Référence SAV
1	CAPOT SUPERIEUR POUR ROBOT DE FOND ZX50	13121
2	FILTRE A DEBRIS POUR ROBOT DE FOND ZX50	13122
3	FOND POUR ROBOT ZX50	13123
4	ADAPTATEUR DE TUYAU POUR ROBOT (VERSION 2020)	12859
5	JOINT DE L'ADAPTATEUR DU TUYAU POUR ROBOT (VERSION 2020)	12861
6	BAGUE DE SERRAGE DU TUYAU POUR ROBOT ZX50	13124
7	TUYAU POUR ROBOT ZX50	13125
8	SUPPORT DE BROUSSE POUR ROBOT ZX50	13126
9	BROSSE DE ROBOT ZX50	13127
10	FLOTTEUR POUR TUYAU DE ROBOT ZX50	13130
11	EXTENSION DE TUYAU POUR ROBOT ZX50	13141
12	EXTENSION DE TUYAU POUR ROBOT ZX50	13141
13	LOT DE BOUCHON POUR PISCINES INTEX	77014