

MANUTENZIONE

Per la manutenzione di questo apparecchio contro gli agenti atmosferici e l'eventuale corrosione, raccomandabile un paio di volte l'anno, effettuare le seguenti operazioni: Assicurarsi che la corrente elettrica sia disinserita prima di procedere ad ogni operazione (togliere tensione). Per la pulizia usare un panno pulito, morbido e asciutto (non utilizzare solventi o prodotti abrasivi), inoltre per il perfetto mantenimento delle superfici è consigliabile usare prodotti specifici come ad esempio detersivi e/o creme, è opportuno lubrificare tutte le viti di fissaggio usando prodotti appropriati come ad esempio grasso di vasellina o simili. Vi elenchiamo alcuni suggerimenti per eventuali danneggiamenti. Per eventuali danneggiamenti della componentistica LED assicurarsi che a corrente elettrica sia disinserita (togliere tensione) e rivolgersi a personale qualificato (non manomettere l'apparecchio) Sostituzione del diffusore: seguire le istruzioni raffigurate, nel caso in cui le viti siano ossidate o rovinate, usare sbloccanti appropriati e facendo molta attenzione rimuovere il diffusore danneggiato sostituendolo con quello nuovo (utilizzare esclusivamente il tipo di diffusore in dotazione).

MAINTENANCE

For the maintenance of this equipment against atmospheric agents and possible corrosion, it is recommended to follow twice a year the below procedures. Make sure that the power is turned off before starting any work (power off). For cleaning, use a clean, soft and dry cloth (do not use solvents or abrasives), also for the proper maintenance of the surfaces it is recommended to use specific products such as detergents and / or creams, you should lubricate all bolts using appropriate products such as vaseline or similar greases. We list some suggestions for possible damage problem solving. For any damage to the LED components, make sure that the power supply is turned off and contact qualified personnel (do not tamper the unit). Diffuser replacement : follow the shown instructions, in case the screws are rusted or damaged, use appropriate clearings, cautioning to remove the damaged light diffuser, replacing it with a new one (use only the type of diffuser supplied).

ENTRETIEN

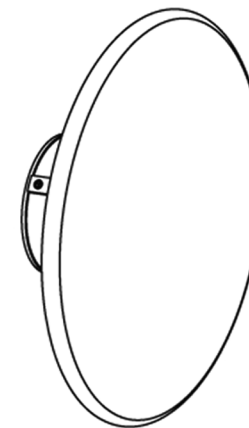
Pour l'entretien de cet équipement contre les intempéries et la corrosion possible, il est recommandé, deux fois par an, d'effectuer les opérations suivantes: Assurez-vous que l'alimentation soit coupée avant de procéder à toute opérations (hors tension). Pour le nettoyage utiliser un linge propre, doux et sec (ne pas utiliser de solvants ou d'abrasifs), en outre pour l'entretien des surfaces, il est conseillé d'utiliser des produits spécifiques tels que détergents et / ou crèmes. Vous devriez lubrifier toutes les vis de fixation à l'aide de produits appropriés comme la graisse de vaseline ou similaire. Nous vous fournissons une liste des suggestions en cas des dommages éventuels. Pour tout dommage aux composants LED, assurez-vous que l'alimentation électrique est coupée et contactez un personnel qualifié (ne pas ouvrir l'appareil). Remplacement du diffuseur : suivre les instructions du dessin, en cas où les vis sont rouillées ou endommagées, utiliser des produits appropriés de déblocage, et avec beaucoup de soin, enlever le diffuseur endommagé et le remplacer par un nouveau (utiliser uniquement le type de diffuseur fourni).

MANTENIMIENTO

Para el mantenimiento de este equipo contra los elementos atmosféricos y la posible corrosión, se recomienda, un par de veces al año, hacer lo siguiente: Asegúrese de que la corriente eléctrica este desconectada antes de proceder con cualquier operación (desconecte la corriente). Para la limpieza utilizar un paño limpio suave y seco (no utilice disolventes o abrasivos), también para el mantenimiento adecuado de las superficies es recomendable utilizar productos específicos tales como detergentes y / o cremas, se debe lubricar todos los tornillos utilizando productos adecuados, tales como grasa vaselina o similar. Algunas sugerencias para los posibles daños: Por cualquier daño a los componentes de los LED, asegúrese de que la corriente eléctrica este desconectada y póngase en contacto con personal cualificado (No manipule la unidad). Reemplazo del vidrio / pantalla: siga las instrucciones representadas, en el caso de que los tornillos están oxidados o dañados use adecuado desbloqueante, teniendo mucho cuidado de quitar el vidrio dañado sustituyendolo con uno nuevo (usar sólo el tipo de difusor adecuado).

WARTUNG

Für die Wartung dieses Geräts gegen allgemeine Umwelteinflüsse und eventuelle Korrosion, empfehlen wir mindestens zwei Mal im Jahr folgendermaßen vorzugehen: Vor Beginn stellen Sie sicher, dass die Stromversorgung ausgeschaltet ist. (Stromzufuhr unterbrechen). Zur Reinigung benötigen Sie ein sauberes, weiches, trockenes Tuch (keine Lösungsmittel oder Scheuermittel), auch für die sachgemäße Wartung der Flächen ist es ratsam spezifische Produkte wie Waschlotionen oder Cremes zu verwenden, alle Schrauben sollten Sie mit entsprechenden Produkten wie Vaseline oder ähnlichen Fetten schmieren. Wir geben Ihnen einige Vorschläge bei eventuelle Beschädigungen. Für Schäden an der LED-Komponenten, stellen Sie sicher, dass die Stromversorgung ausgeschaltet ist (Schalter ausgeschaltet) qualifiziertes Fachpersonal wenden (nicht mit dem Gerät manipulieren). Austausch des Diffusor: folgen Sie den dargestellten Anweisungen, im Falle, dass die Schrauben verrostet oder beschädigt sind, benutzen Sie geeignete Rostlöseprodukte und beachten Sie beim Austausch eines neuen Diffusors, dass nur das Modell des Diffusors, das im Lieferumfang enthalten ist, verwendet werden kann.

ISTRUZIONI DI MONTAGGIO E MANUTENZIONE
MOD. 99503 REV. 1.1 DEL 24/09/2019

Articolo Item Article Artículo Artikel	Tensione Voltage Tension Tension Spannung	Tipo e potenza della lampada Type and power of bulb Type et puissance de l'ampoule Tipo e potencia de la lampara Typ und lampenstärke	Classe Class Classe Clase Klasse	Grado di protezione Degree of protection Degré de protection Grado de protección Protektion Grad
99503	230 V	28 LED (18W)	I	IP65

Il presente prodotto è stato realizzato con materiali conformi alla normativa RoHS, trattamento del dispositivo elettrico a fine vita. Prodotto da non considerare come un normale rifiuto domestico, ma da consegnare ad appropriato punto di raccolta per il riciclo di apparecchi elettrici. Il riciclaggio dei materiali previene potenziali conseguenze negative per l'ambiente e la salute che potrebbero altrimenti essere causate dallo smaltimento inadeguato del prodotto. Per informazioni più dettagliate in merito allo smaltimento di questo apparecchio, potete contattare l'ufficio comunale, il servizio locale di smaltimento rifiuti oppure il negozio dove l'avete acquistato. Lo smaltimento abusivo del prodotto da parte dell'utente comporta l'applicazione delle sanzioni amministrative previste dalla normativa vigente.



La società SOVIL SRL non potrà essere ritenuta responsabile di eventuali danni causati da un uso improprio del prodotto.

Questo apparecchio è stato costruito secondo gli STANDARD EUROPEI EN 60598-1 con marcatura



This product has been made with RoHS compliant materials, life ending treatment of electrical devices.

This product must not be considered as a domestic waste, but to be delivered at the appropriate collecting point for recycling electrical appliances. The recycling of materials prevents potential negative consequences for the environment and human health which could otherwise be caused by an inappropriate disposal of the product. For more detailed information on the waste disposal of this product, please contact the local waste service or the store where the product has been purchased. *Illegal dumping of this product by the user implies the appliance of administrative sanctions provided by the law.*



The company SOVIL SRL can not be held responsible for any damage caused by improper use of the product.

This product is manufactured according to European standards EN 60598-1



Le présent produit a été fabriqué avec des matériaux conformes aux normes RoHS, traitement de l'appareil électrique à fin vie. Le produit ne doit pas être considéré comme des déchets ménagers, mais doit être livré au point de collecte approprié pour le recyclage des appareils électriques. Le recyclage des matériaux prévient les conséquences négatives potentielles pour l'environnement et la santé qui pourraient autrement être causées par l'élimination inappropriée du produit. Pour plus d'informations sur l'élimination de ce produit, vous pouvez contacter le bureau municipal de la Ville, le service locale de collecte des déchets ménagers ou le magasin où vous avez acheté le produit. *L'élimination illégale du produit par l'utilisateur implique l'application des sanctions administratives prévues par les normes en vigueur.*



La société SOVIL SRL ne peut pas être tenue responsable pour tout dommage causé par une utilisation inappropriée du produit.

Ce produit est fabriqué conformément aux normes européennes EN 60598-1 et il est marqué



Este producto ha sido fabricado con materiales compatibles con las regulaciones RoHS. Tratamiento de los aparatos eléctricos al final de la vida:

Este producto no debe ser considerado como residuo doméstico, sino que se entregará en el punto de recogida para el reciclaje de aparatos eléctricos. El reciclaje de materiales evita posibles consecuencias negativas para el ambiente y la salud humana que podrían ser causados por la disposición inadecuada de los productos. Para obtener informaciones más detalladas sobre la eliminación de este producto, por favor póngase en contacto con su municipio, el servicio de desechos o la tienda donde adquirió el producto. *El desecho ilegal del producto por parte del usuario implica la aplicación de las sanciones administrativas previstas por la ley.*



La compañía SOVIL SRL no se hace responsable de los daños causados por el uso inadecuado del producto.

Este producto es fabricado según las normas europeas EN 60598-1



Dieses Produkt wurde mit Materialien konform der RoHS-Normative hergestellt. (Behandlung des elektrischen Geräts am Ende seiner Lebensdauer).

Das Produkt wird nicht als Hausmüll betrachtet, sondern muss an einer Sammelstelle für Recycling von elektrischen Geräten abgeliefert werden. Das Recycling von Stoffen dient zur Vermeidung möglicher negativer Folgen für die Umwelt und der menschlichen Gesundheit, die durch eine falsche Entsorgung des Produkts verursacht werden könnten. Für weitere detaillierte Informationen über die Entsorgung dieses Produkts, kontaktieren Sie bitte das Rathaus, die Müllabfuhr oder den Händler, wo Sie das Produkt erworben haben. *Illegale Entsorgung des Produkts durch den Benutzer ziehen die vom Gesetz vorgesehenen administrative Sanktionen nach sich.*



Das Unternehmen SOVIL SRL übernimmt keine Haftung für Schäden, die durch unsachgemäßen Gebrauch des Produktes verursacht werden.

Dieses Produkt ist nach europäischen Standards EN 60598-1



Kennzeichnung hergestellt

MANUALE DI ISTRUZIONI

ATTENZIONE: La sicurezza di questo apparecchio è garantita unicamente se vengono eseguite le seguenti istruzioni d'uso e manutenzione, è quindi necessario leggerle attentamente e conservarle unitamente alla prova d'acquisto. Tenere lontano dalla portata dei bambini (Imballaggio Incluso). Non utilizzare l'apparecchio in ambienti esposti a: gas; sostanze corrosive; urti; vibrazioni. Questo apparecchio deve essere installato da personale qualificato, le modalità di utilizzo e manutenzione devono essere eseguite nel rispetto delle normative impiantistiche vigenti. La manipolazione interna o esterna del prodotto può comprometterne la sicurezza, la società SOVIL SRL non assume alcuna responsabilità in caso di interventi eseguiti maldestramente. Dopo aver tolto l'apparecchio dall'imballaggio assicurarsi dell'integrità dello stesso o delle sue parti smontate. L'apparecchio deve essere utilizzato esclusivamente per l'uso che è stato progettato. L'apparecchio deve essere installato secondo il grado di protezione IP riportato sulla etichetta di targa, inoltre non deve essere mai usato in caso di mancanza o danneggiamento del diffusore.



INSTRUCTIONS MANUAL

CAUTION: The safety of this light device is guaranteed only if the safety instructions of use and maintenance are followed, it is therefore necessary to carefully read them, and to keep them together with the proof of purchase. Keep it out of children's reach (including packaging). Do not use this unit in places subject to: gas, corrosive substances, shocks, vibrations. This light fitting must be installed by qualified personnel, following the in force rules for use and maintenance. Internal or external manipulation of the product can affect safety, the company SOVIL SRL assumes no liability for awkwardly performed actions. After having removed the device from its packaging ensure of its total integrity or of the integrity of its removed parts. The light device must be used exclusively for the use to which it was designed for. The device must be installed accordingly to the degree of protection IP shown on the label plate, moreover it should never be used in case of lack or damage of the diffuser.

MODE D'EMPLOI

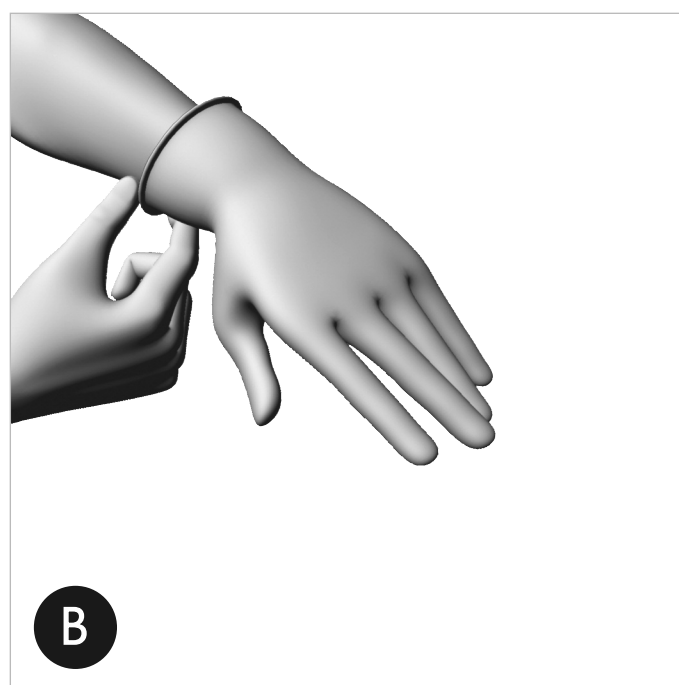
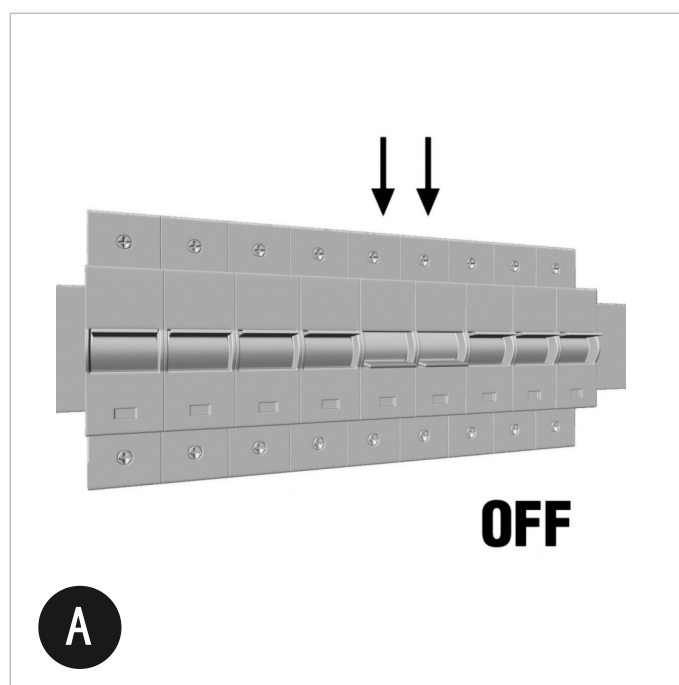
ATTENTION: La sécurité de cet appareil est garantie uniquement si vous exécutez les instructions suivantes pour son fonctionnement et entretien, il est donc nécessaire de les lire attentivement et de les garder ensemble avec sa preuve d'achat. Tenir hors de la portée des enfants (y compris l'emballage). Ne pas utiliser l'appareil dans les endroits soumis à: gaz, substances corrosives, chocs, vibrations. Cet appareil doit être installé par personnel qualifié, les modalités de fonctionnement et d'entretien doivent être effectuées en conformité avec les règles en vigueur. La manipulation interne ou externe du produit peut affecter la sécurité, la compagnie SOVIL SRL n'assume aucune responsabilité en cas d'interventions effectuées maladroitement. Après avoir enlevé l'appareil de son emballage vous devez vous assurer de l'intégrité du même appareil ou de ses pièces démontées. L'équipement doit être utilisé exclusivement pour l'usage auquel il a été destiné. L'appareil doit être installé selon le degré de protection IP indiquée sur l'étiquette signalétique, en outre il ne doit jamais être utilisé en cas de manque ou d'endommagement du diffuseur.

MANUAL DE INSTRUCCIONES

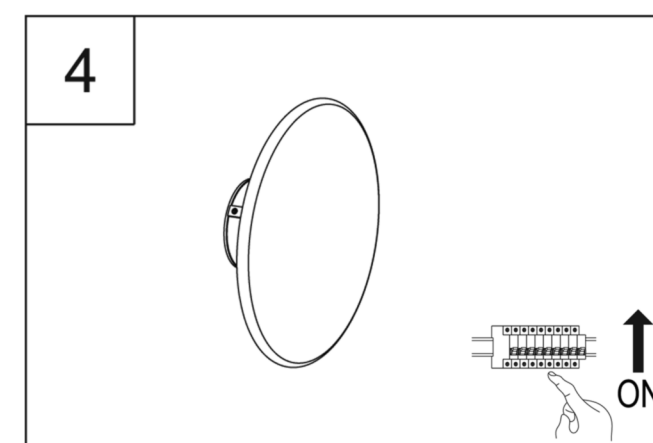
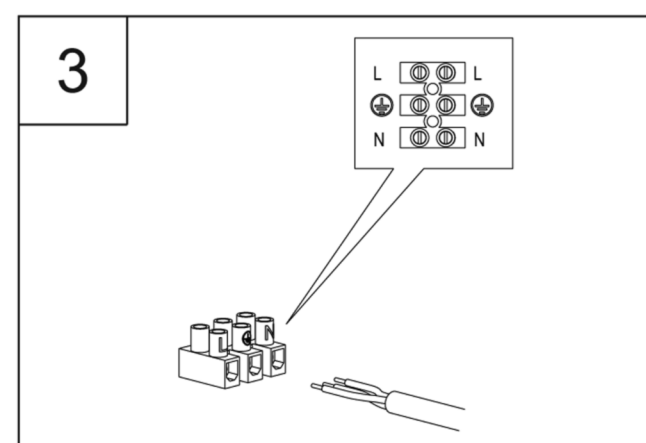
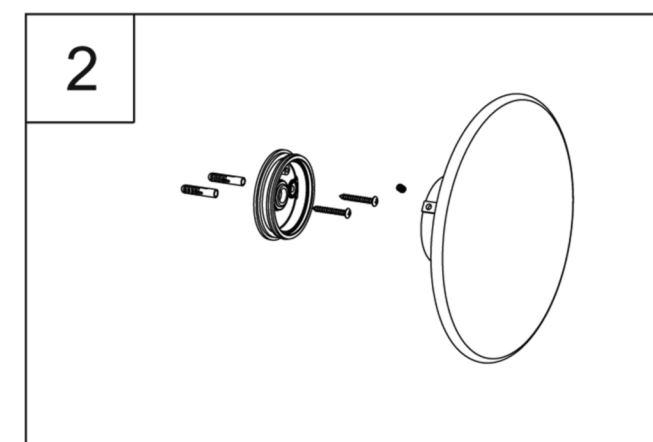
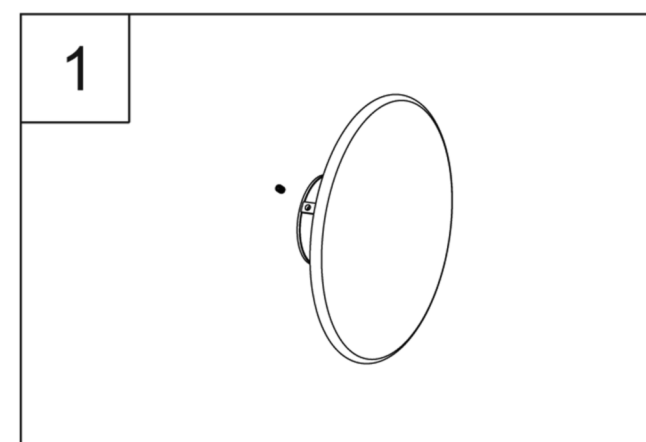
PRECAUCIÓN: La seguridad de este dispositivo sólo está garantizada si se están ejecutando las siguientes instrucciones de uso y de mantenimiento, por lo tanto es necesario leerlas atentamente y guardarlas junto con el justificante de compra. Mantener fuera del alcance de los niños (incluido el embalaje). No utilice la unidad en lugares expuestos a: gas, sustancias corrosivas, impactos, vibraciones. Este equipo debe ser instalado por personal cualificado, los modos de operación y mantenimiento se deben realizar en cumplimiento de las normas vigentes. La manipulación interna o externa del producto puede afectar a la seguridad, la empresa SOVIL SRL no asume ninguna responsabilidad por las acciones realizadas con torpeza. Después de retirar el dispositivo de su embalaje asegúrese de su integridad o de sus partes desmontadas. El equipo debe ser utilizado exclusivamente para el uso que fue diseñado. El dispositivo debe instalarse de acuerdo con el grado de protección IP que aparece en la etiqueta de identificación y no se debe nunca utilizar en caso de fallo o daño de la pantalla.

HANDBUCH ANLEITUNG

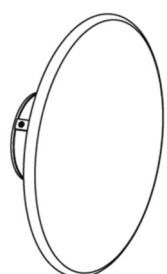
ACHTUNG: Die Sicherheit dieses Geräts ist nur gewährleistet, wenn Sie die folgenden Betriebs- und Wartungshinweise einhalten, daher ist es notwendig diese sorgfältig zu lesen und sie zusammen mit dem Kaufbeleg aufzubewahren. Aufbewahrung an sicheren Orten außerhalb der Reichweite von Kindern (inklusive Verpackung). Verwenden Sie das Gerät nicht an Orten, die Gas, ätzenden Substanzen, Stöße und Vibrationen ausgesetzt sind. Dieses Gerät muss von qualifiziertem Fachpersonal installiert werden; die Betriebsart und Instandhaltung muss in Übereinstimmung mit den geltenden Vorschriften durchgeführt werden. Interne oder externe Manipulation des Produkts kann die Sicherheit beeinträchtigen, dafür übernimmt die Gesellschaft SOVIL SRL keine Haftung. Nach dem Entfernen des Geräts aus der Verpackung kontrollieren Sie bitte die Integrität des Geräts und dessen Zubehörteile. Das Gerät muss ausschließlich für den Zweck verwendet werden, für den es konzipiert wurde. Das Gerät muss gemäß dem Protektion-IP Grad, der sich auf dem Typenschild befindet, installiert werden. Außerdem sollte das Gerät auch nie im Falle von fehlenden oder beschädigten Diffusor verwendet werden.



C



sofil[®]



IT

- A)** Assicurarsi che la corrente elettrica sia disinserita prima di procedere all'installazione del dispositivo o effettuare la manutenzione (togliere tensione).
B) Prima di iniziare le operazioni di montaggio, indossare dei guanti adeguati a questo tipo di operazione.
C) Schema illustrativo assemblaggio interno.

UK

- A)** Make sure the power is turned off before installing or maintaining the device (power off).
B) Before starting installation, be sure to wear appropriate gloves for this kind of work.
C) Inside assembling illustrated diagram.

F

- A)** Assurez-vous que l'alimentation électrique soit coupée avant de procéder à l'installation ou à l'entretien de l'appareil (hors tension).
B) Avant de commencer l'assemblage, porter des gants appropriés pour ce type d'opération.
C) Schéma illustrative d'ensemble interne.

E

- A)** Asegúrese de que la corriente eléctrica esté desconectada antes de instalar o reparar el dispositivo (desconecte la corriente).
B) Antes de iniciar el montaje, pongase guantes apropiados para este tipo de operación.
C) Diagrama ilustrativo montaje interno.

D

- A)** Stellen sie sicher, dass vor der Installation oder Wartung die Stromversorgung ausgeschaltet ist. (Stromzufuhr unterbrechen).
B) Vor Beginn der Montage ziehen Sie die, für diese Art von Arbeit, geeigneten Handschuhe an.
C) Illustration des inneren Zusammenbau.

