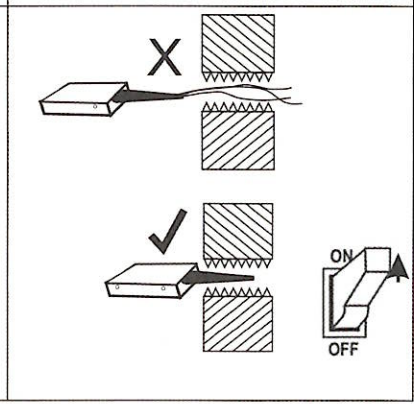
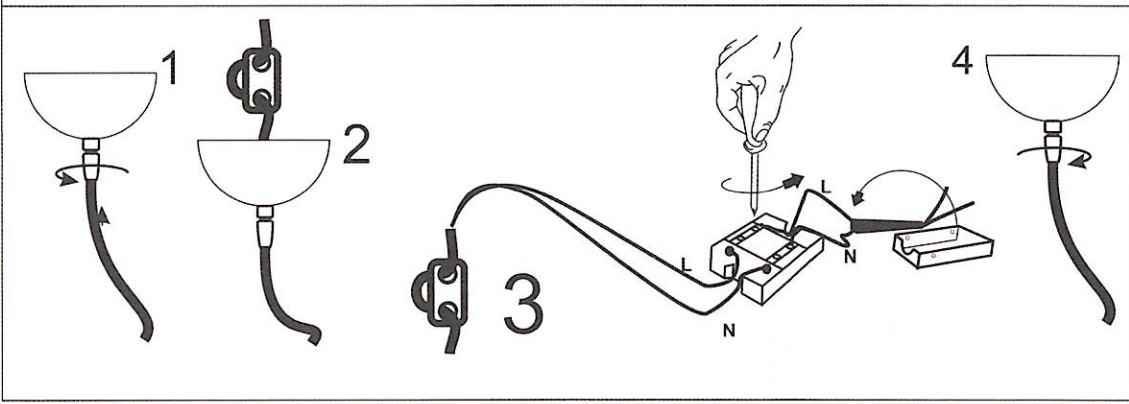
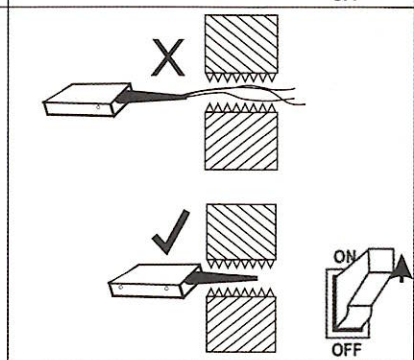
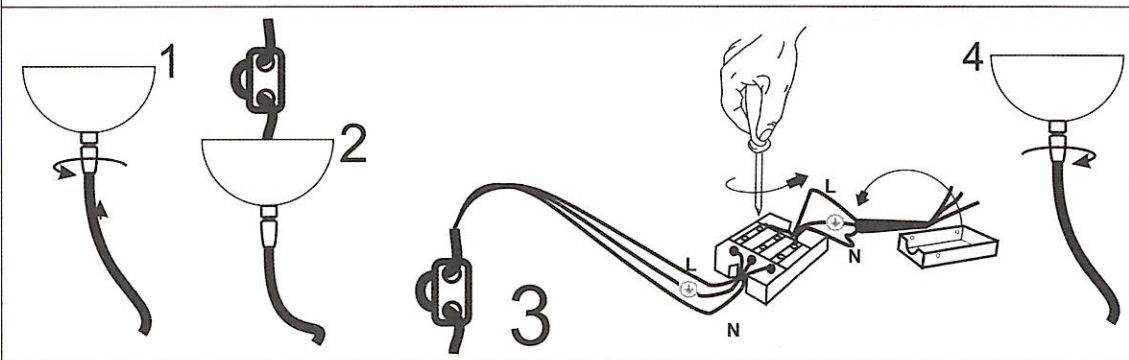
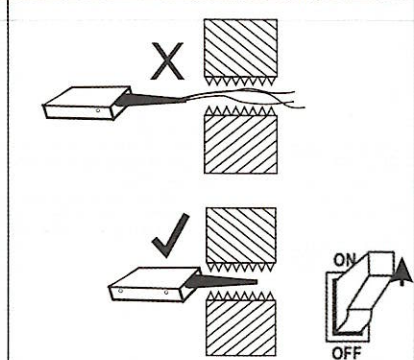
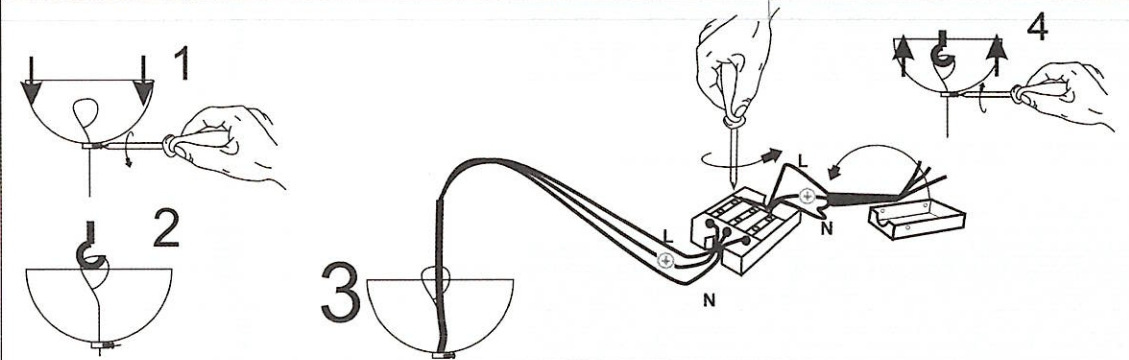
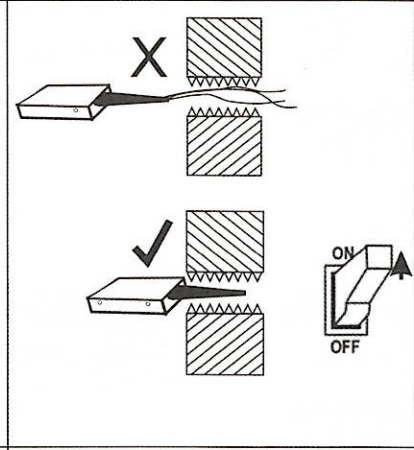
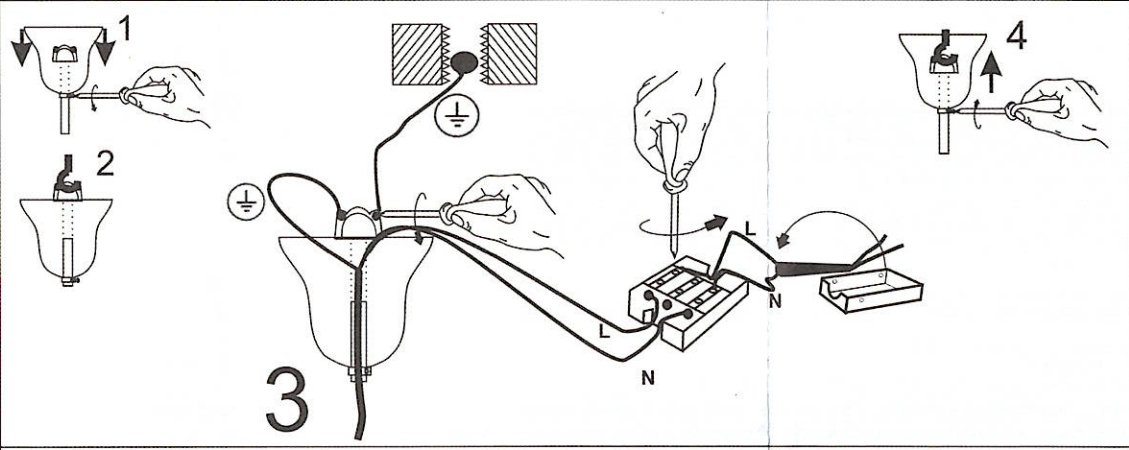
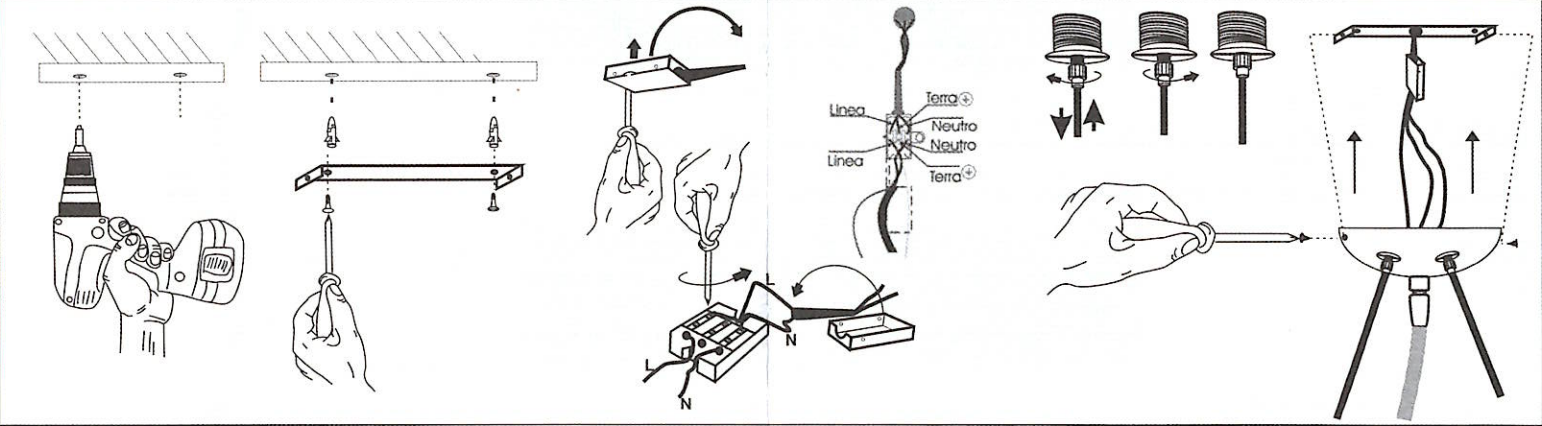
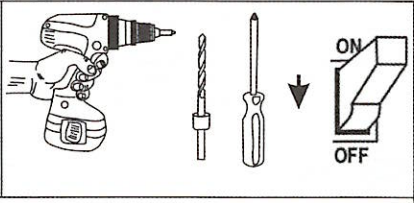


AVVERTENZE
TUTTE LE OPERAZIONI DOVRANNO ESSERE ESEGUITE SOLO DA PERSONALE QUALIFICATO. EVENTUALI SOSTITUZIONI DI COMPONENTI ELETTRICI DOVRANNO ESSERE EFFETTUATE DAL COSTRUTTORE O PRESSO UN CENTRO AUTORIZZATO.
MANUTENZIONE:
PER LA PULIZIA DEI NOSTRI PRODOTTI NON UTILIZZARE AGENTI ABRASIVI. E' SUFFICIENTE UN PANNO MORBIDO UMIDO (IMBEVUTO D'ACQUA). IL PRODUTTORE NON GARANTIRA' IL PRODOTTO NEL CASO VENGANO USATI PRODOTTI DIVERSI DA QUELLI CONSIGLIATI.

20037 Paderno Dugnano (MI)
Via Guido Rossa N.20
Tel. 02.99041574 - 02.99043028
Fax 02.9101146
www.novecentosrl.com
info@novecentosrl.com

 Sostituire le protezioni danneggiate
 Distanza minima da altri oggetti 0.5m
 A bassa pressione
 No open flame
 No sharp objects

Il seguente articolo non va smaltito come rifiuto urbano.
Fare una raccolta differenziata rivolgendosi alla piattaforma ecologica del proprio comune.



20037 Paderno Dugnano (MI)
Via Guido Rossa N.20
Tel. 02.99041574 - 02.99043028
Fax. 029101148
www.novecentosrl.com
info@novecentosrl.com

ΠΡΟΕΙΔΟΠΟΙΗΣΕΙΣ:

Όλες οι λειτουργίες πρέπει να πραγματοποιούνται από ειδικευμένο προσωπικό.
Αντικατάσταση των ηλεκτρικών εξαρτημάτων πρέπει να γίνεται από τον κατασκευαστή ή από έναν εξουσιοδοτημένο συνεργάτη.

ΣΥΝΤΗΡΗΣΗ:

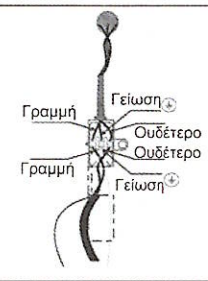
Για τον καθαρισμό των προϊόντων μας, μην χρησιμοποιείτε λειαντικά μέσα.
Είναι αρκετό ένα βρεγμένο πανί (εμπιστευμένο με νερό). Η εγγύηση του προϊόντος δεν ισχύει σε περίπτωση που χρησιμοποιήσετε προϊόντα, διαφορετικά από αυτά που συνιστώνται.

Αντικατάσταση κατεστραμμένων συνδετήρων προστασίας καλωδίων

Ελάχιστη απόσταση από άλλα αντικείμενα 0.5m

Σε χαμηλή πίεση

Το ακόλουθο προϊόν δεν μπορεί να θεωρηθεί ως αστικό απόβλητο προς διάθεση.
Επιβάλλεται να γίνει μια ξεχωριστή συλλογή απευθυνόμενοι στην οικολογική πλατφόρμα της κοινότητάς σας.



20037 Paderno Dugnano (MI)
Via Guido Rossa N.20
Tel. 02.99041574 - 02.99043028
Fax. 029101148
www.novecentosrl.com
info@novecentosrl.com

WARNINGS:

All operations must be performed by qualified personnel.
Replacement of electrical components must be carried out by the manufacturer or by an authorized person.

MAINTENANCE:

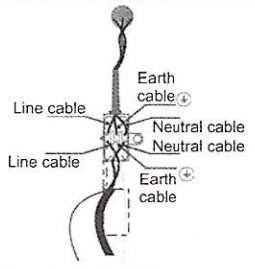
To clean our lamps, do not use abrasive products. Use a soft damp cloth (soaked in water).
The manufacturer does not guarantee the product if you use products other than those recommended.

Replace damaged caps

Minimum distance from other objects 0.5m

Low pressure

The following article should not be disposed of as urban waste.
Make separated collection by turning to the ecological platform of your municipality.



20037 Paderno Dugnano (MI)
Via Guido Rossa N.20
Tel. 02.99041574 - 02.99043028
Fax. 029101148
www.novecentosrl.com
info@novecentosrl.com

WARNHINWEISE:

Alle Arbeiten müssen von qualifiziertem Personal durchgeführt werden.
Der Austausch elektrischer Bauteile muss vom Hersteller oder von einer autorisierten Person durchgeführt werden.

WARTUNG:

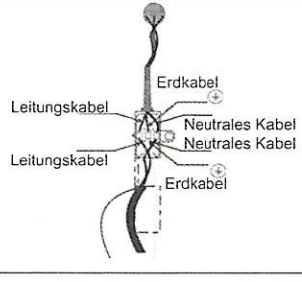
Um unsere Lampen zu reinigen, verwenden Sie keine Scheuermittel.
Verwenden Sie ein weiches, feuchtes Tuch (eingeweicht in Wasser).
Der Hersteller übernimmt das Produkt nicht, wenn Sie andere Produkte als die empfohlenen verwenden.

Ersetzen Sie beschädigte Kappen

Mindestabstand zu anderen Objekten 0.5m

Niederdruck

Folgende Artikel dürfen nicht als städtischer Abfall entsorgt werden.
Machen Sie eine differenzierte Sammlung, indem Sie sich an die ökologische Plattform Ihrer Gemeinde wenden.



20037 Paderno Dugnano (MI)
Via Guido Rossa N.20
Tel. 02.99041574 - 02.99043028
Fax. 029101148
www.novecentosrl.com
info@novecentosrl.com

AVERTISSEMENTS:

Toutes les opérations doivent être exécutées seulement par personnel qualifié.
Les éventuelles substitutions de composants électriques doivent être effectuées par le constructeur ou près d'un centre spécialisé.

MAINTENANCE:

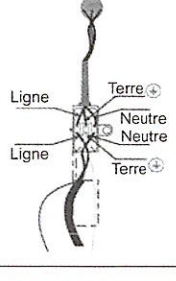
Pour le nettoyage de nos lampes, ne pas utiliser de produits abrasifs.
Il est suffisant un chiffon humide doux, imbu d'eau.
Le producteur ne garantira pas le produit dans le cas où soient utilisés de produits différents de ceux conseillés.

Remplacer les protections endommagées

Moindre distance d'autres objets 0.5m

À basse pression

L'article suivant ne doit pas être écoulé comme les déchets urbains.
Faire la collecte sélective en s'adressant à la plateforme écologique de votre municipalité.



20037 Paderno Dugnano (MI)
Via Guido Rossa N.20
Tel. 02.99041574 - 02.99043028
Fax. 029101148
www.novecentosrl.com
info@novecentosrl.com

ADVERTENCIAS:

Todas las operaciones tienen que ser ejecutadas únicamente por personal calificado.
Eventuales sustituciones de componentes eléctricos tendrán que ser efectuadas por el constructor o cerca de un centro especializado.

MANTENIMIENTO:

Para la limpieza de nuestras lámparas, no utilizar productos abrasivos.
Es suficiente un paño blando mojado (empapado en agua).
El productor no garantizará el producto en el caso en que sean usados productos diferentes de los recomendados.

Reemplazar las protecciones dañadas

Distancia mínima de otros objetos 0.5m

De baja presión

El siguiente artículo no debe ser eliminado como rechazo urbano.
Hacer una recogida selectiva dirigiéndose a la plataforma ecológica de su ayuntamiento.

