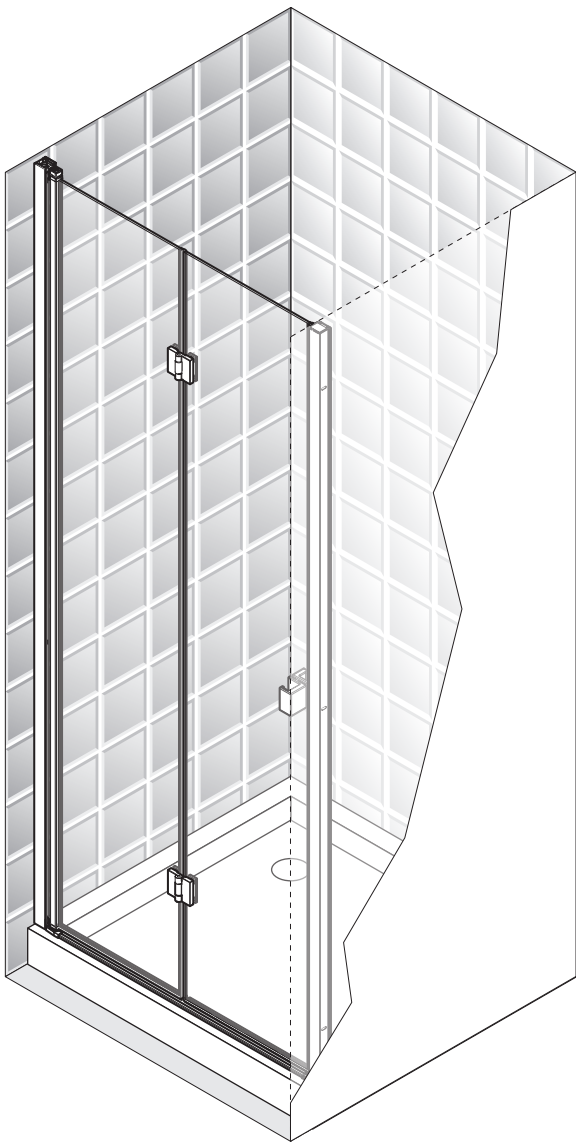
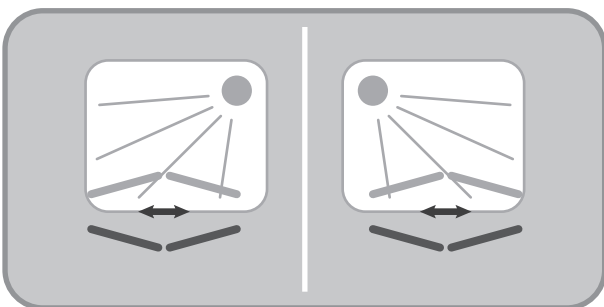


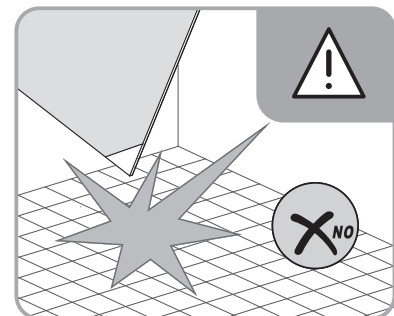
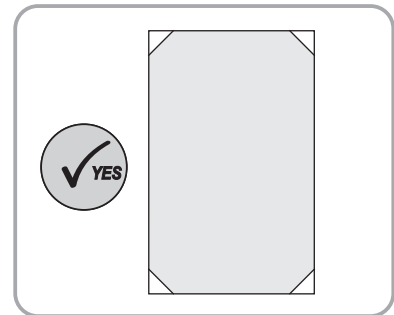
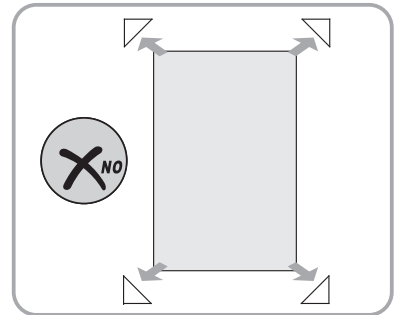
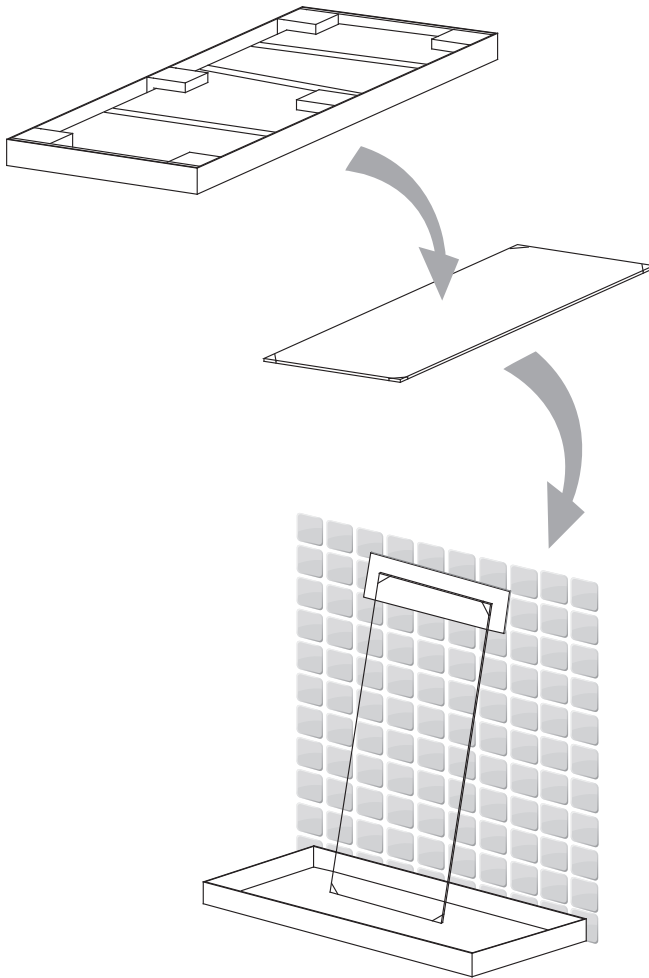
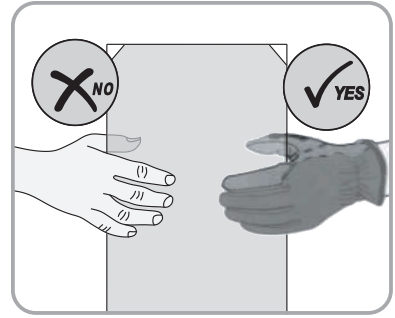
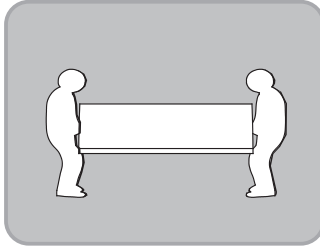
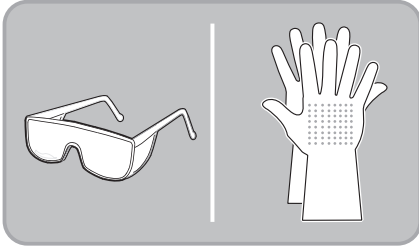
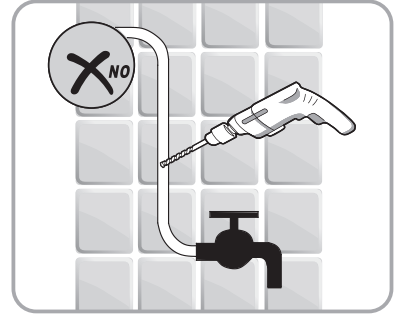
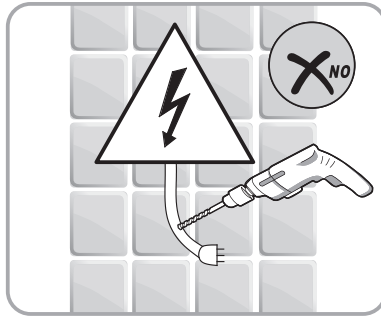
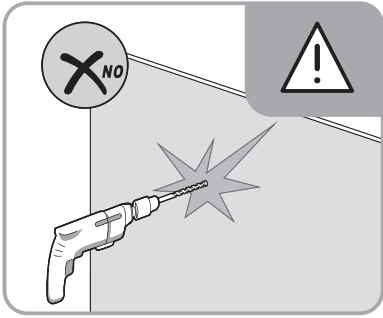
# GLAM 1BS



- FR** Notice de Montage - Utilisation - Entretien
- ES** Instrucciones de Montaje, Utilización y Mantenimiento
- PT** Instruções de Montagem, Utilização e Manutenção
- IT** Istruzioni per il Montaggio, l'Uso e la Manutenzione
- EL** Εγχειρίδιο συναρμολόγησης χρήσης και συντήρησης
- PL** Instrukcja Montażu, Użytkowania i Konserwacji
- RU** Руководство По Сборке и Эксплуатации
- UK** Керівництво По Збірці і Експлуатації
- RO** Manual asamblare, utilizare și întreținere
- EN** Assembly - Use - Maintenance Manual



60115NEO (2019/09)



**FR** Vérifiez que les chevilles murales fournies sont appropriées à votre mur (celles fournies dans l'emballage sont conçues pour le béton). Sinon, utilisez des vis et des chevilles murales adaptées au type de matériau de votre mur. Pour obtenir des conseils concernant les vis et les chevilles appropriées à votre mur, demandez à un vendeur spécialisé.

**ES** Compruebe que todos los tacos suministrados puedan ser utilizados con su pared (los incluidos en la caja son para hormigón). En caso contrario, utilice tornillos y tacos de pared apropiados para el material de su pared. Para información acerca de las fijaciones y tornillos apropiados para su pared, consulte con un asistente de ventas especializado.

**PT** Certifique-se de que as buchas fornecidas são adequadas à sua parede (as fornecidas na embalagem são para betão). Caso contrário, use parafusos e buchas adequados ao tipo de material da sua parede. Para se aconselhar acerca dos parafusos e buchas adequados à sua parede, fale com um assistente de vendas especializado.

**IT** Verificare che i tasselli da parete forniti siano compatibili con la propria parete (quelli forniti con l'articolo sono per cemento). Altrimenti, utilizzare viti e tasselli adatti per la superficie della propria parete. Per ottenere consigli e suggerimenti sulle viti e i tasselli più adatti alla propria parete, consultare un rivenditore specializzato.

**EL** Βεβαιωθείτε ότι οι παρεχόμενες στερεώσεις τοίχου είναι κατάλληλες για τον τοίχο σας (οι παρεχόμενες στη συσκευή προορίζονται για μπετό). Αλλιώς χρησιμοποιήστε βίδες και στερεώσεις τοίχου κατάλληλες για τον τύπο υλικού του τοίχου σας. Για να λάβετε συμβουλές σχετικά με τις κατάλληλες βίδες και τα εξαρτήματα για τον τοίχο σας, ρωτήστε έναν ειδικό πωλητή.

**PL** Prosimy sprawdzić, czy dostarczone kołki do ścian nadają się do użycia w posiadanej ścianie (kołki dostarczone w zestawie są przeznaczone do betonu). Jeśli tak nie jest, należy użyć śrub i kołków odpowiednich do materiału, z którego wykonana jest ściana. Aby uzyskać poradę w sprawie śrub i elementów montażowych odpowiednich do danego typu ściany, należy zwrócić się z pytaniem do wyspecjalizowanego sprzedawcy.

**RU** Убедитесь, что прилагаемые дюбеля подходят для ваших стен (входящие в комплект дюбеля предназначены для бетона). В противном случае используйте шурупы и дюбеля, соответствующие материалу стены. Для получения рекомендаций по выбору шурупов и крепежных деталей, подходящих для вашей стены, обратитесь к специалисту-консультанту.

**UK** Перевірте, що анкери підходять для вашої стіни (ті, що постачаються в упаковці – для бетону). В іншому випадку використовуйте гвинти й стінові анкери, що відповідають матеріалу вашої стіни. Для отримання консультацій щодо гвинтів й фітінгів для вашої стіни зверніться до відповідного продавця-консультанта.

**RO** Verificați ca toate ancorele de perete furnizate să fie adecvate pentru peretele dumneavoastră (cele furnizate în pachet sunt pentru beton). În caz contrar, folosiți șuruburi și ancore de perete adecvate pentru tipul de material din care este peretele dumneavoastră. Pentru a obține recomandări privind șuruburile și armăturile adecvate pentru peretele dumneavoastră, întrebați un vânzător specializat.

**EN** Check that wall anchors provided are suitable for your wall (those provided in the package are for concrete). Otherwise, use screws and wall anchors suited to the type of material of your wall. To obtain advice on the screws and fittings suited to your wall, ask a specialized sales assistant.



**FR** Côté extérieur  
**ES** Parte exterior  
**PT** Lado exterior  
**IT** Lato esterno  
**EL** Εξωτερική πλευρά  
**PL** Zewnętrzna strona  
**RU** Наружная сторона  
**UK** Зовнішня сторона  
**RO** Partea exterioară  
**EN** External side  
**DE** Außenseite  
**NL** Buitenzijde  
**CZ** Vnější strana  
**SL** Zunanja stran  
**HU** Külső oldal  
**CN** 外側



Attention danger / Atención: Peligro / Atenção perigo / Attenzione pericolo / Προσοχή κίνδυνος / Uwaga niebezpieczeństwo / Внимание! Опасно! / Увага! Небезпечно! / Atenție, pericol / Caution danger.



Correct / Correcto / Corretto / Σωστό / Dobrze / Правильный / Правильно / Corect / Correct.



Incorrect / Incorrecto / Errato / Λάθος / Źle / Неправильный / Неправильно / Incorect / Incorrect.

**Notes / Observaciones / Notas / Note / Σημειώσεις / Notatki / Примечания / Примітки / Note / Notes**

---

---

---

---

---

---

---

---

FR Préparation

ES Preparación

PT Preparação

IT Preparazione

EL Προετοιμασία

PL Przygotowanie

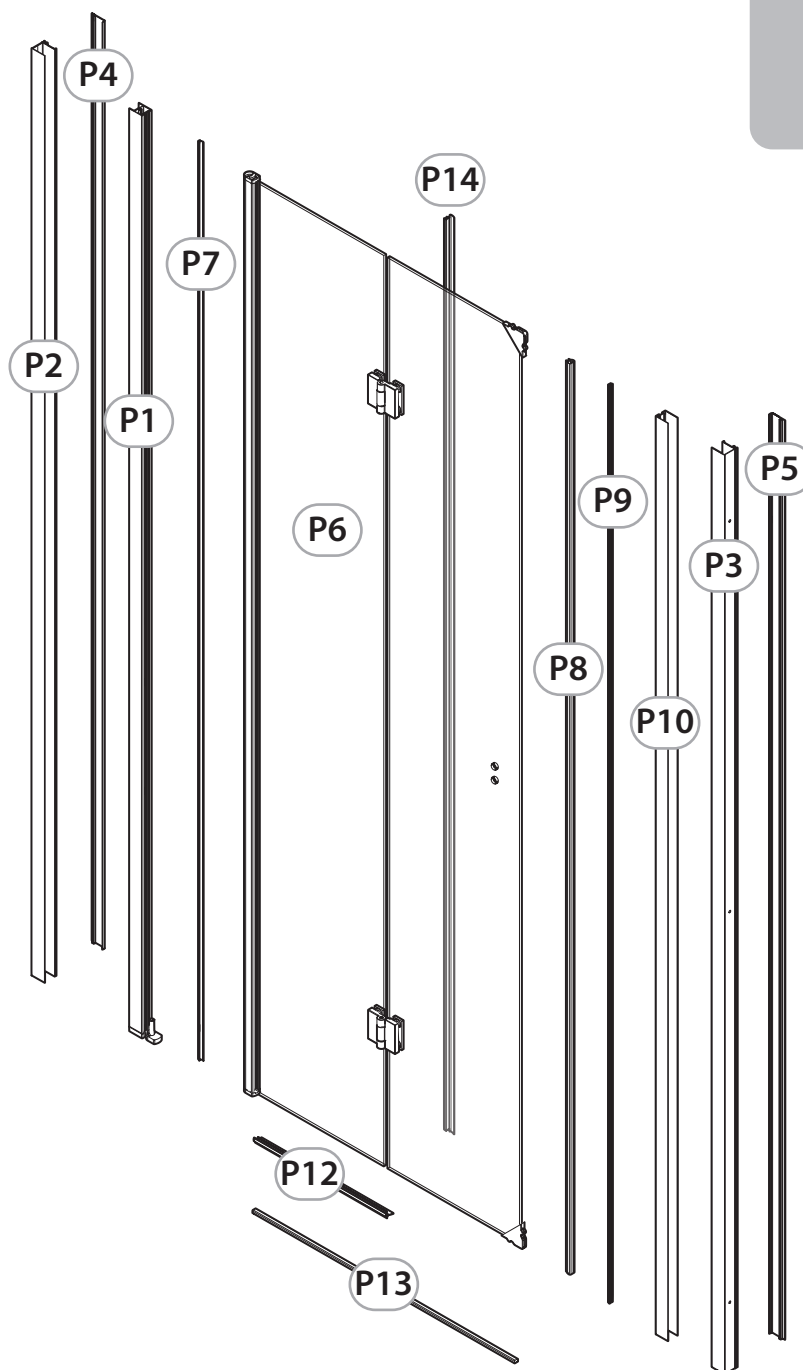
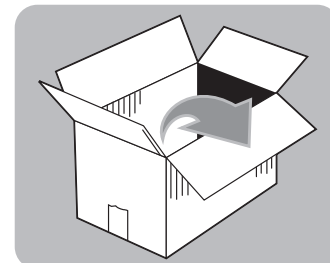
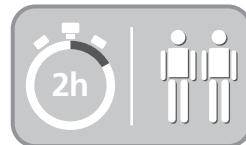
RU Подготовка

UK Підготування

RO Pregătire

EN Preparation

A



# A

FR Préparation

ES Preparación

PT Preparação

IT Preparazione

EL Προετοιμασία

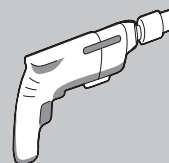
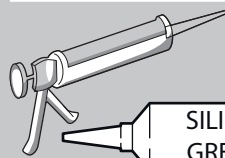
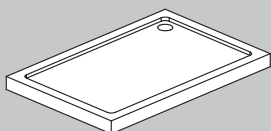
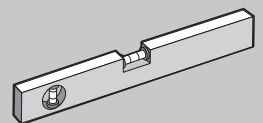
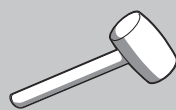
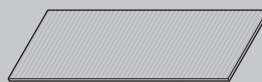
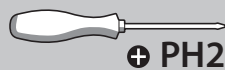
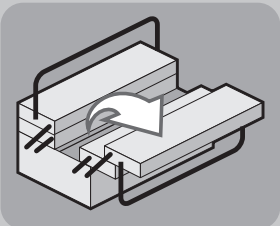
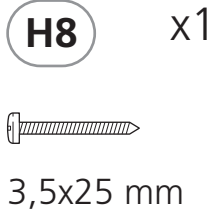
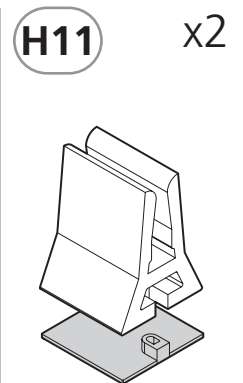
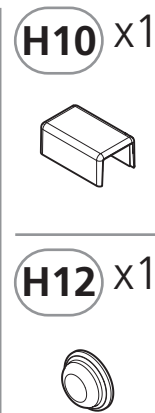
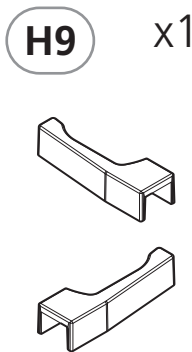
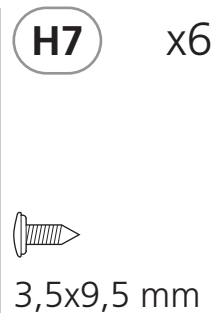
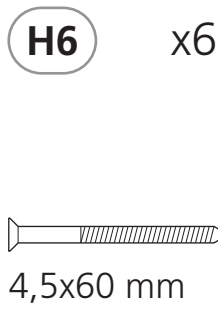
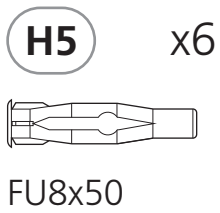
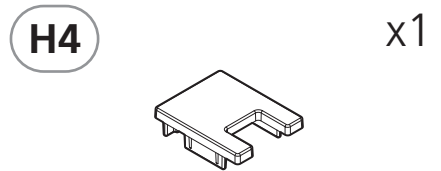
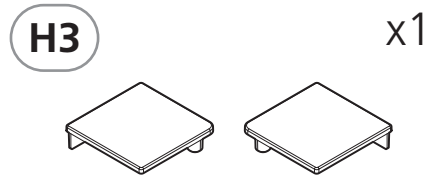
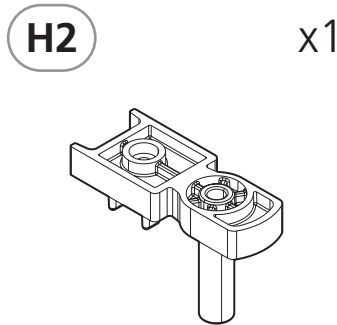
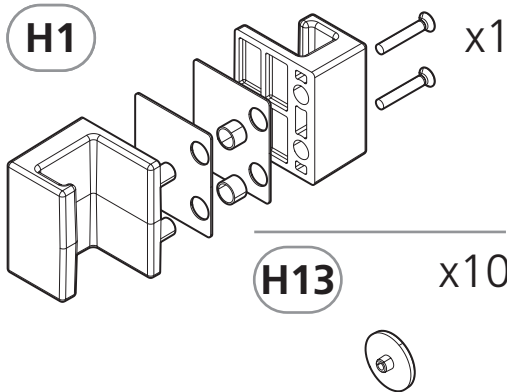
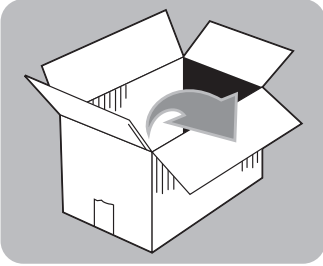
PL Przygotowanie

RU Подготовка

UK Підготування

RO Pregătire

EN Preparation



FR Montage

ES Montaje

PT Montagem

IT Montaggio

EL Συναρμολόγηση

PL Montaż

RU Сборка

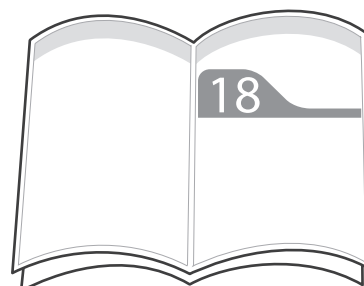
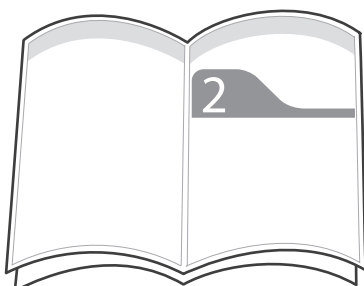
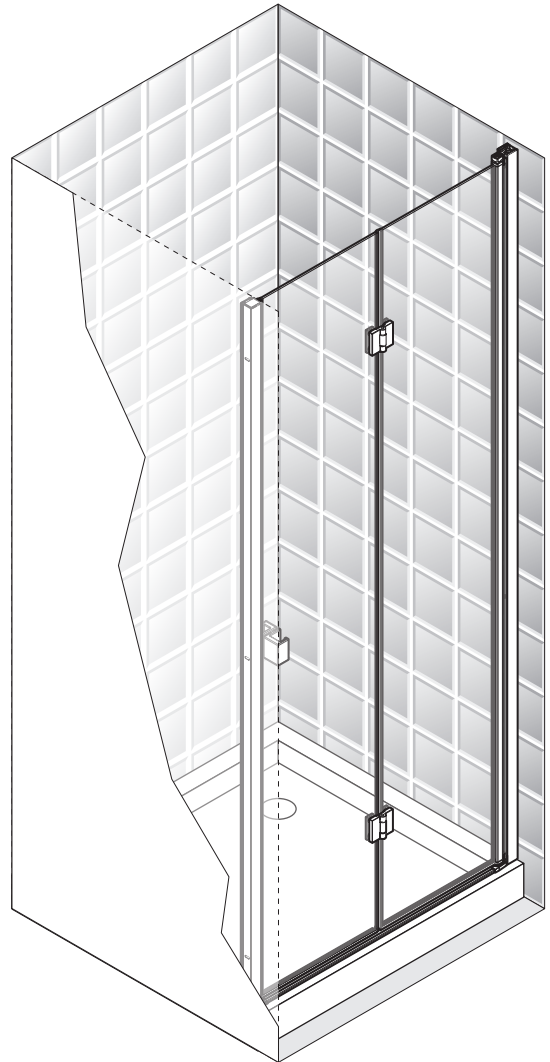
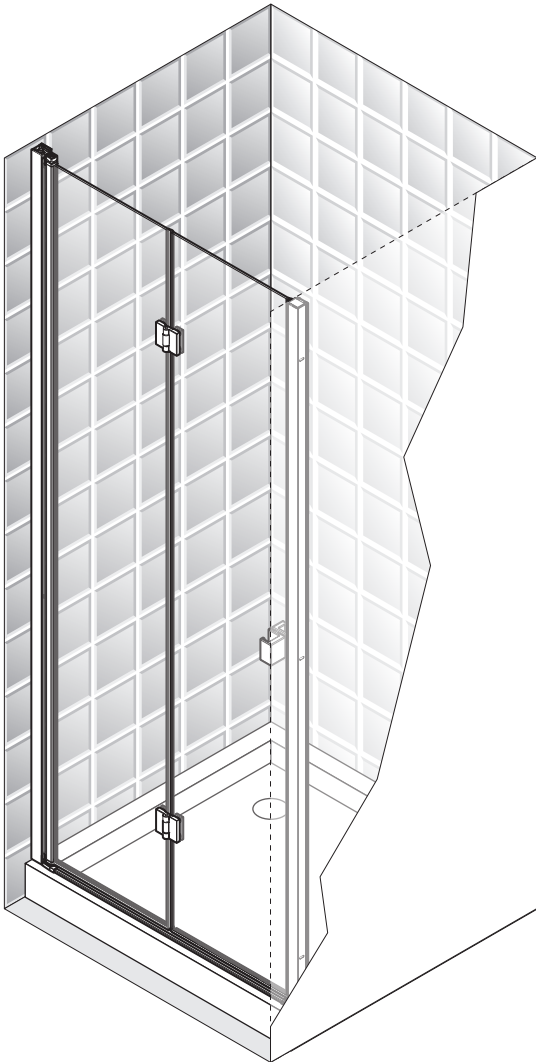
UK Збірка

RO Montaj

EN Assembly

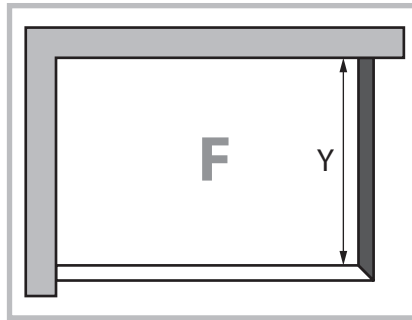
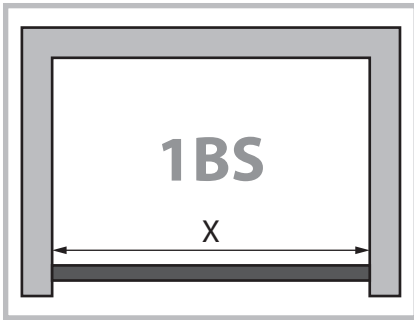
B

1



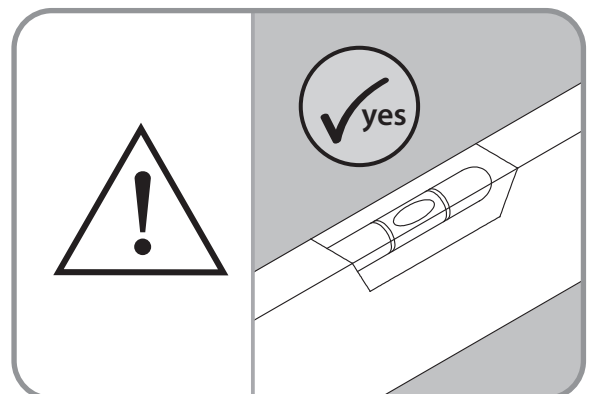
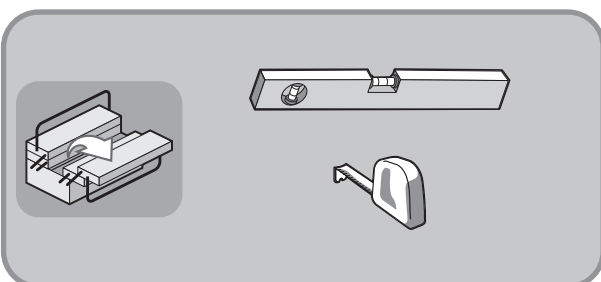
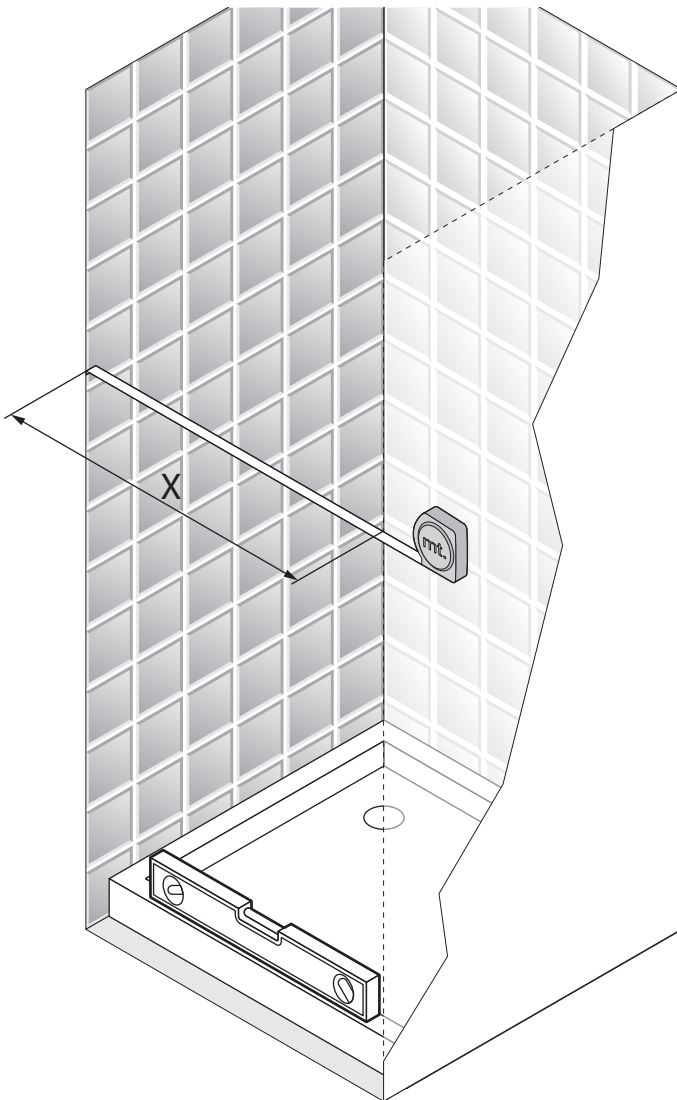
**B****FR** Montage**EL** Συναρμολόγηση**RO** Montaj**ES** Montaje**PL** Montaż**EN** Assembly**PT** Montagem**RU** Сборка**IT** Montaggio**UK** Збірка

2



1BS	X (mm)	H
1BS 67	670-710	2017
1BS 77	770-810	2017
1BS 87	870-910	2017
1BS 97	970-1010	2017

F	Y (mm)	H
F 67	670-690	2000
F 77	770-790	2000
F 87	870-890	2000



FR Montage

ES Montaje

PT Montagem

IT Montaggio

EL Συναρμολόγηση

PL Montaż

RU Сборка

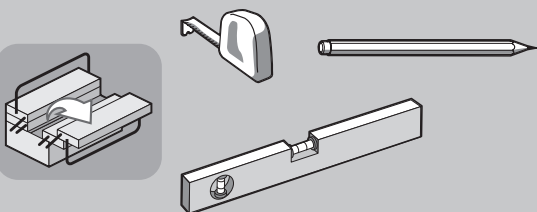
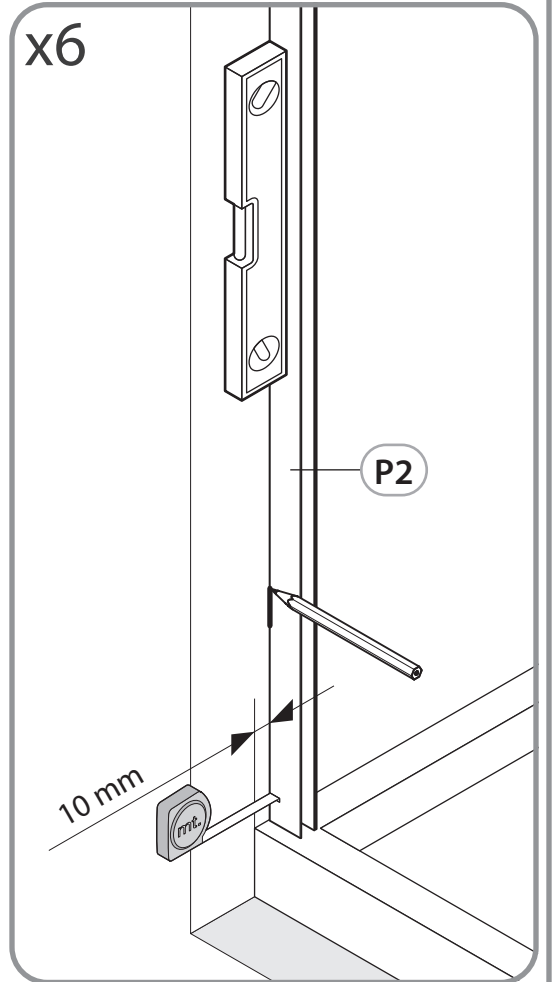
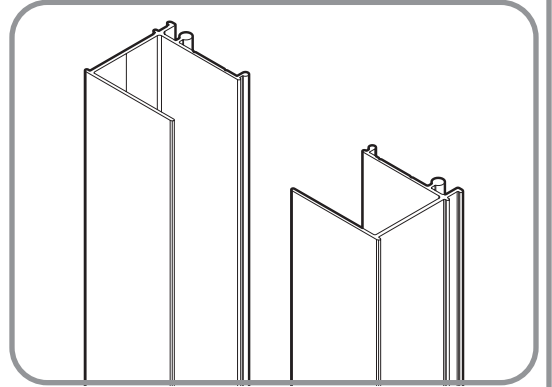
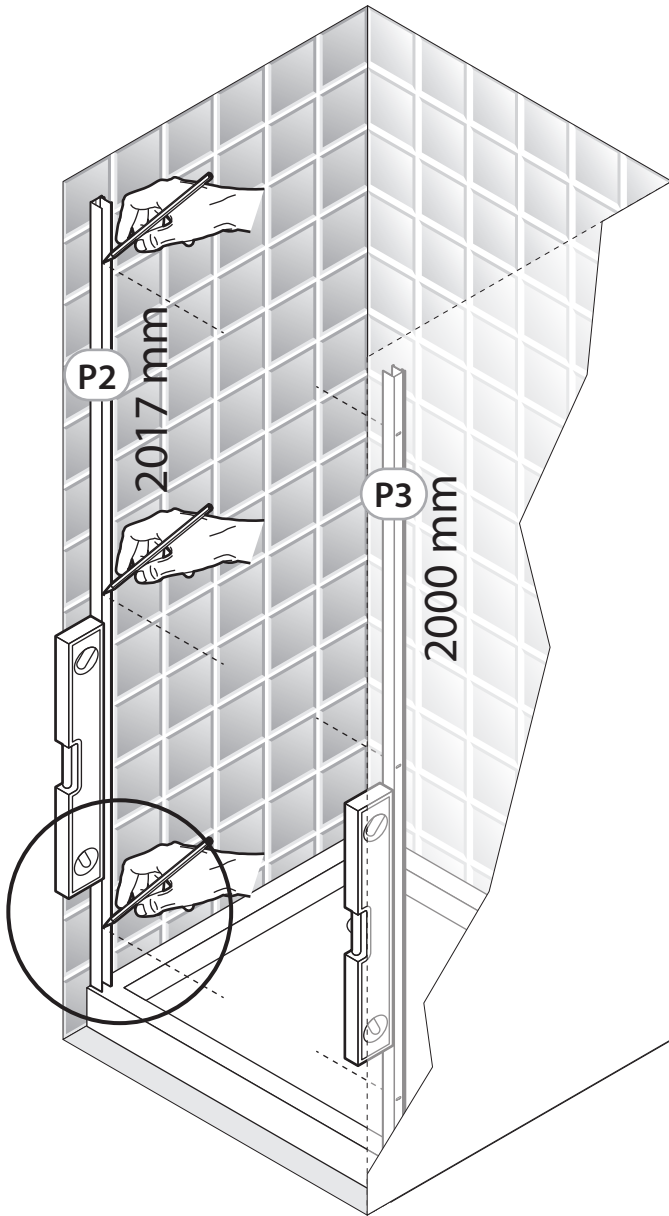
UK Збірка


RO Montaj

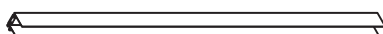
EN Assembly

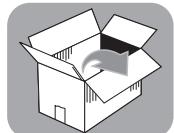
B

3



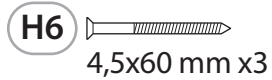
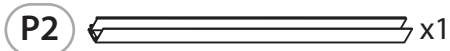
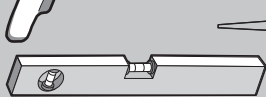
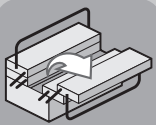
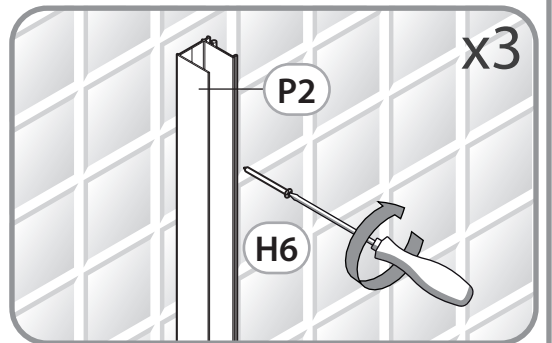
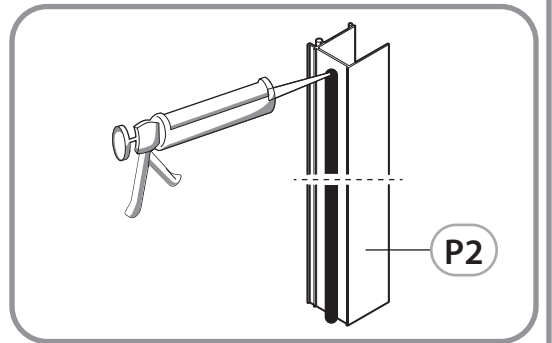
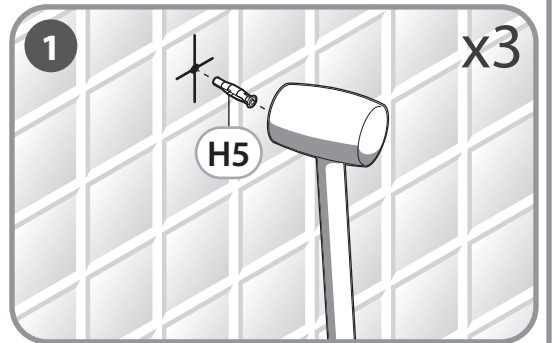
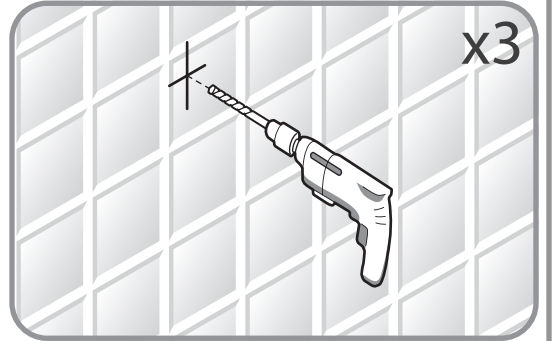
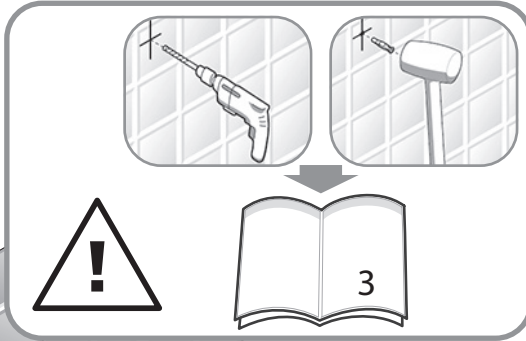
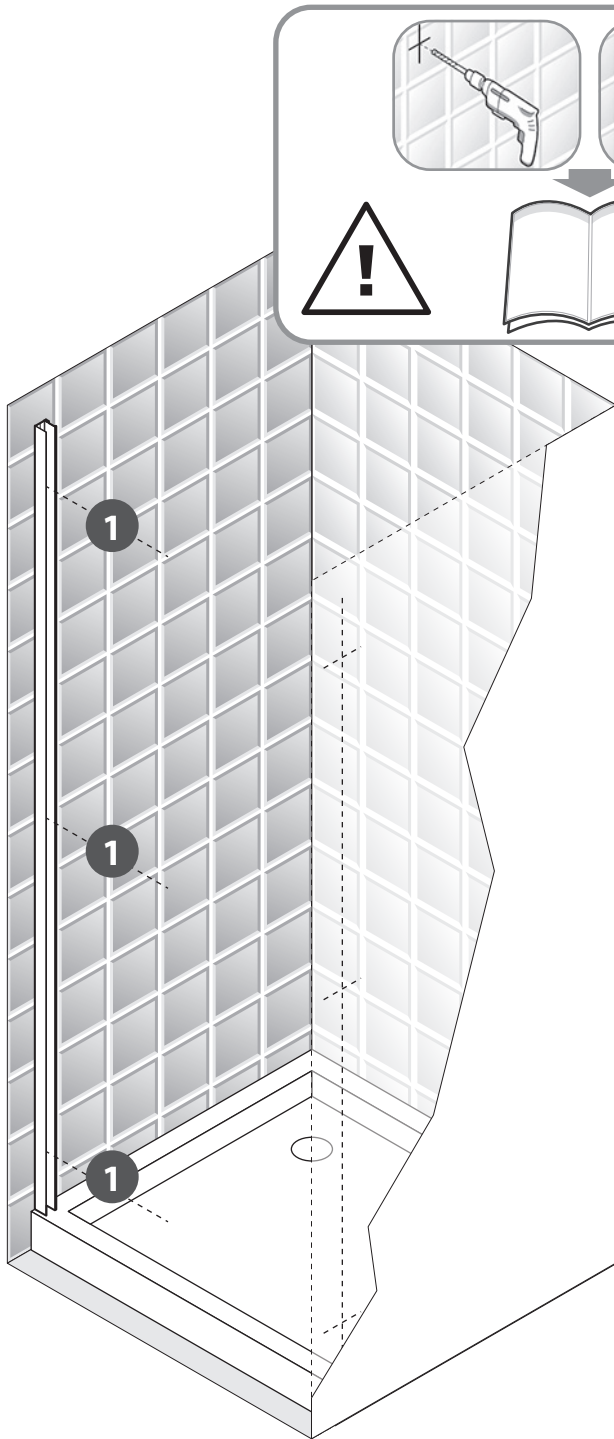
P2  x1  
2017 mm

P3  x1  
2000 mm



**B****FR** Montage**EL** Συναρμολόγηση**RO** Montaj**ES** Montaje**PL** Montaż**EN** Assembly**PT** Montagem**RU** Сборка**IT** Montaggio**UK** Збірка

4



FR Montage

ES Montaje

PT Montagem

IT Montaggio

EL Συναρμολόγηση

PL Montaż

RU Сборка

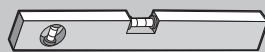
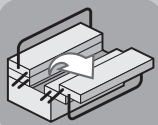
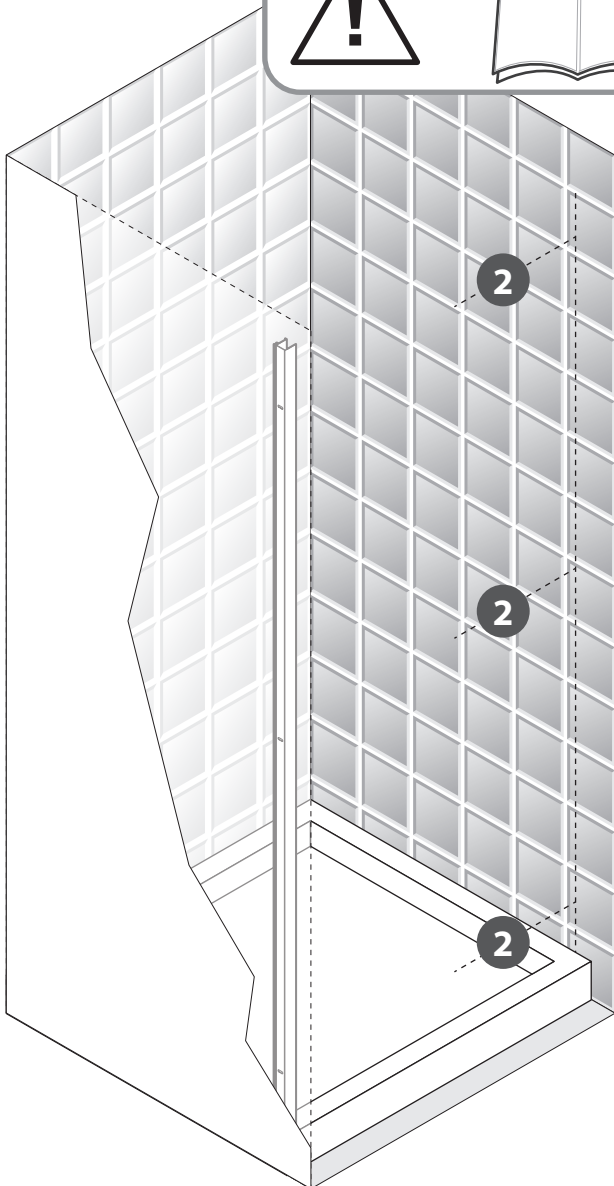
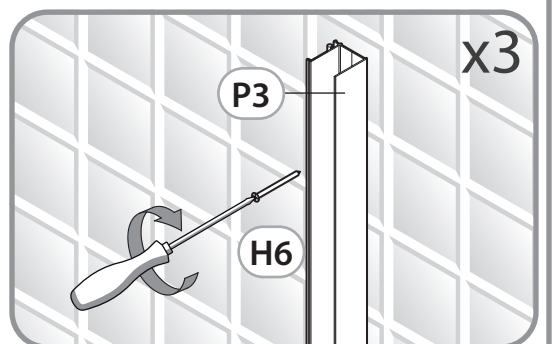
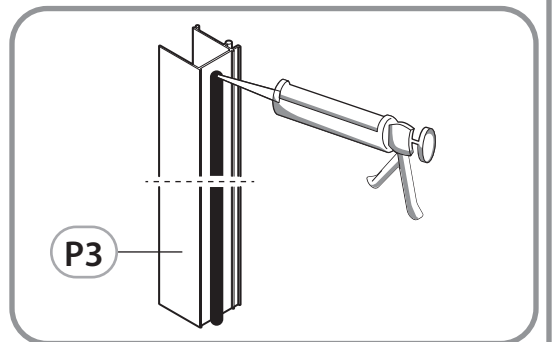
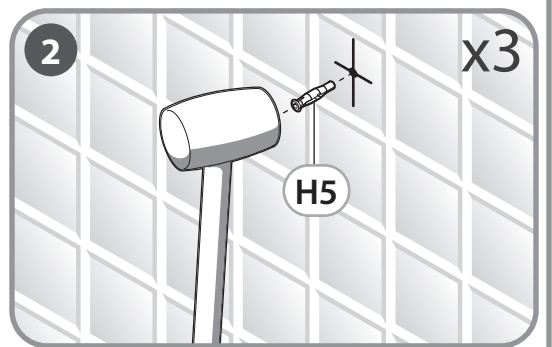
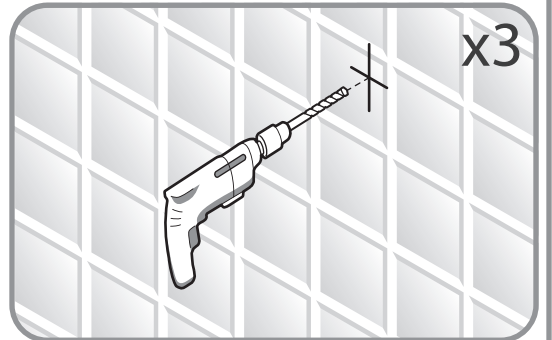
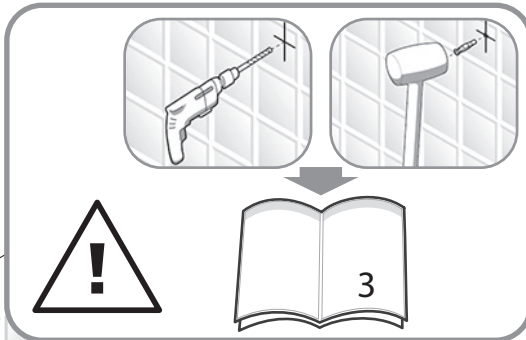
UK Збірка

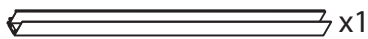
RO Montaj

EN Assembly


B

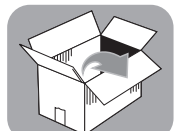
5



P3  x1

H5  FU8x50 x3

H6  4,5x60 mm x3



**B**

FR Montage

EL Συναρμολόγηση

RO Montaj

ES Montaje

PL Montaż

EN Assembly

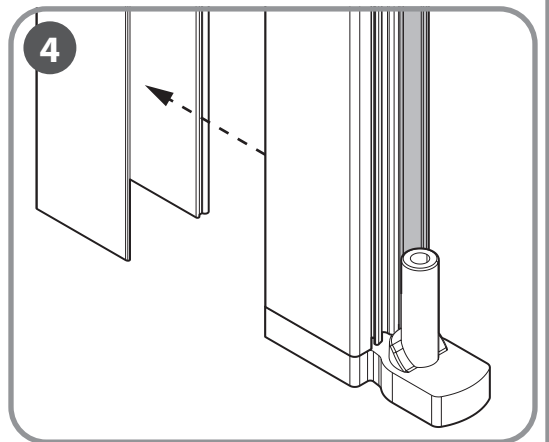
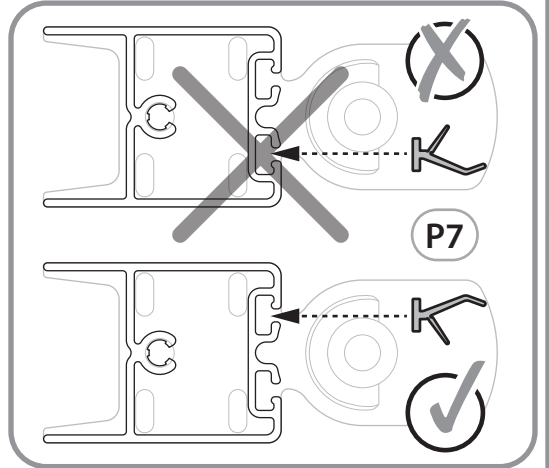
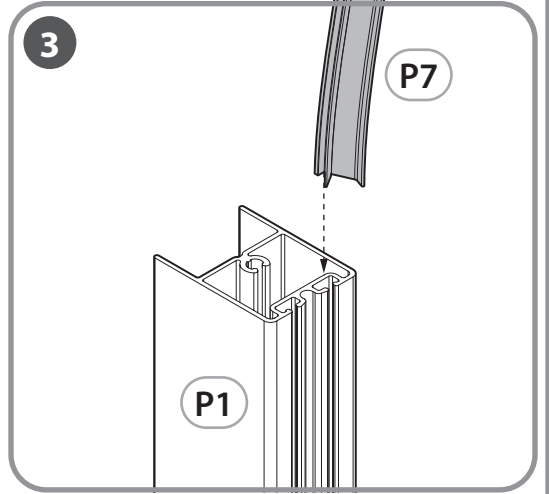
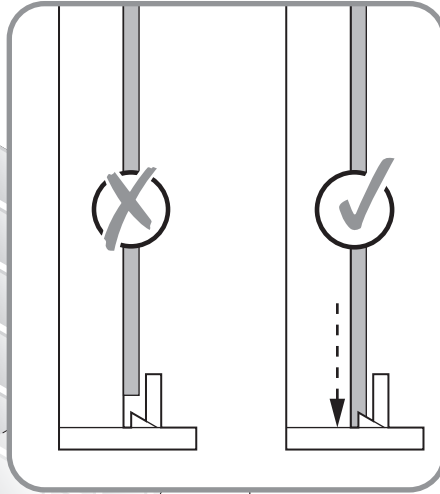
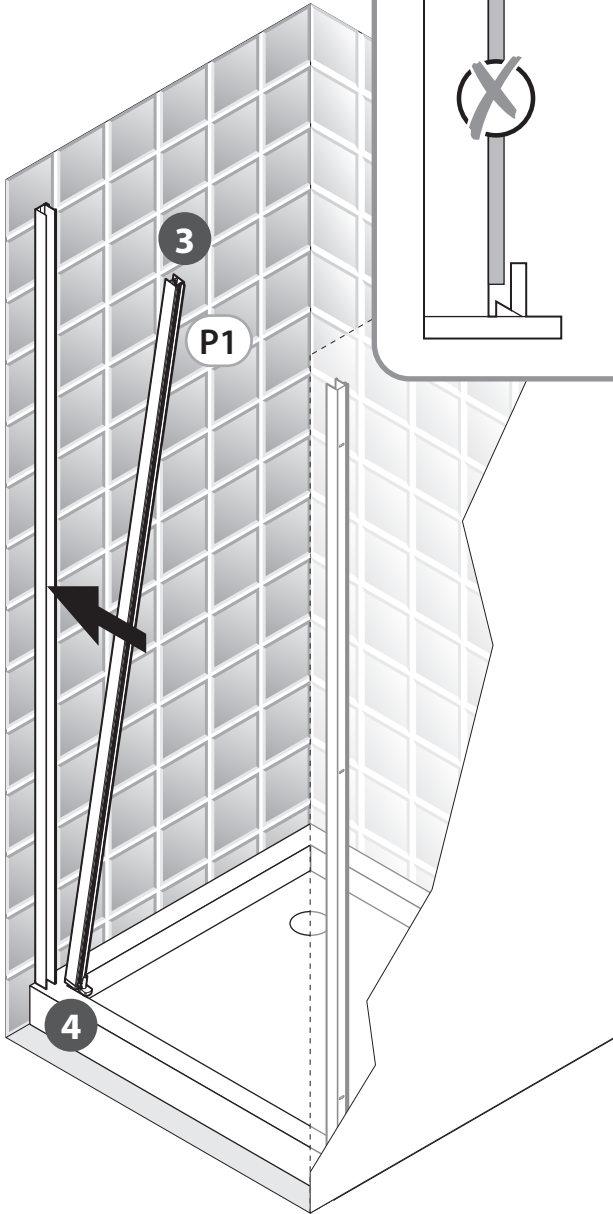
PT Montagem

RU Сборка

IT Montaggio

UK Збірка

6

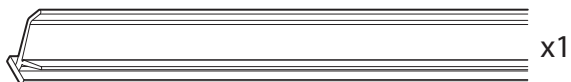


P1

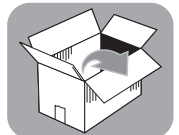


x1

P7



x1



FR Montage

ES Montaje

PT Montagem

IT Montaggio

EL Συναρμολόγηση

PL Montaż

RU Сборка

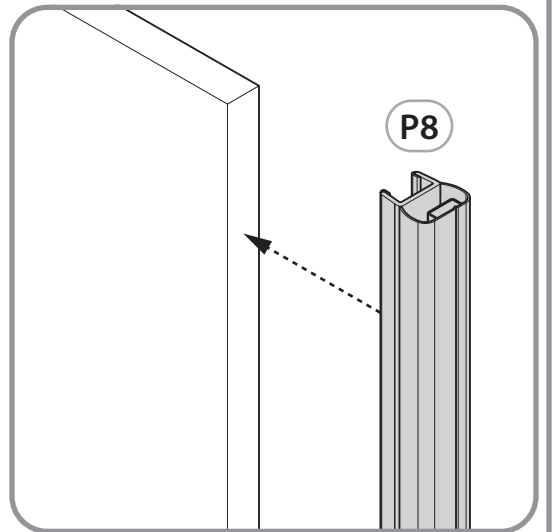
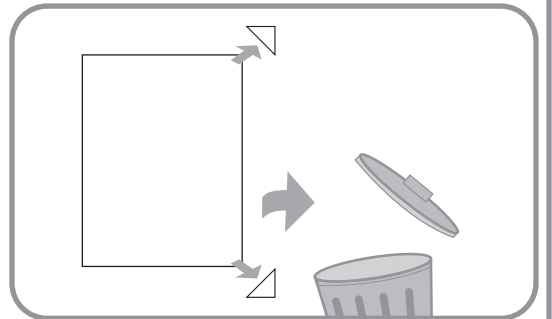
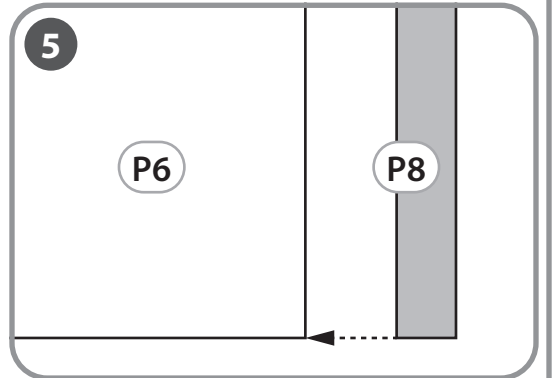
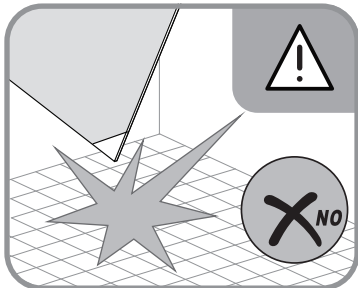
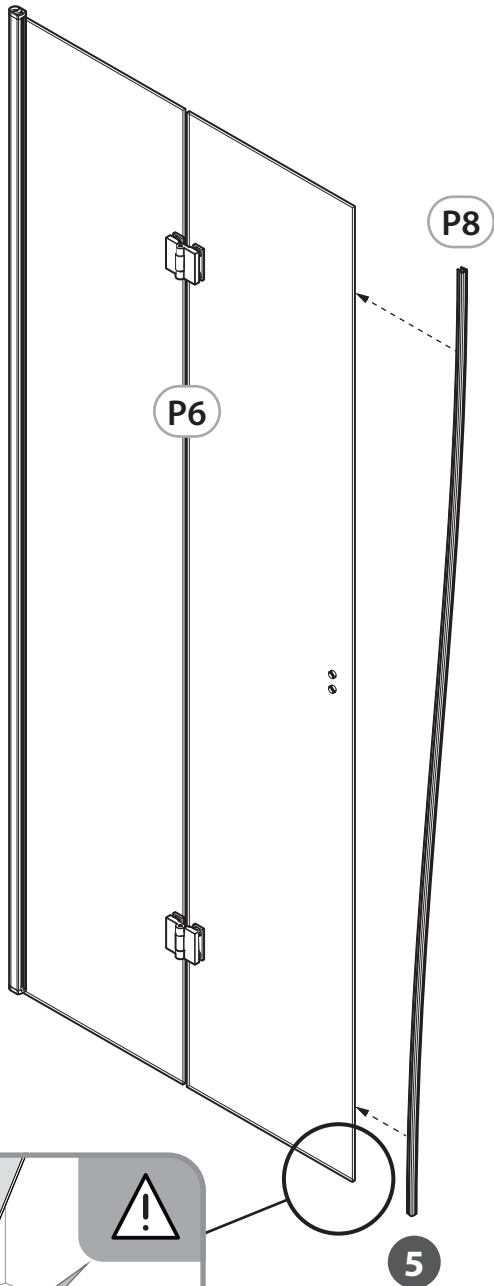
UK Збірка

RO Montaj

EN Assembly

B

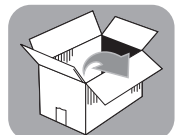
7

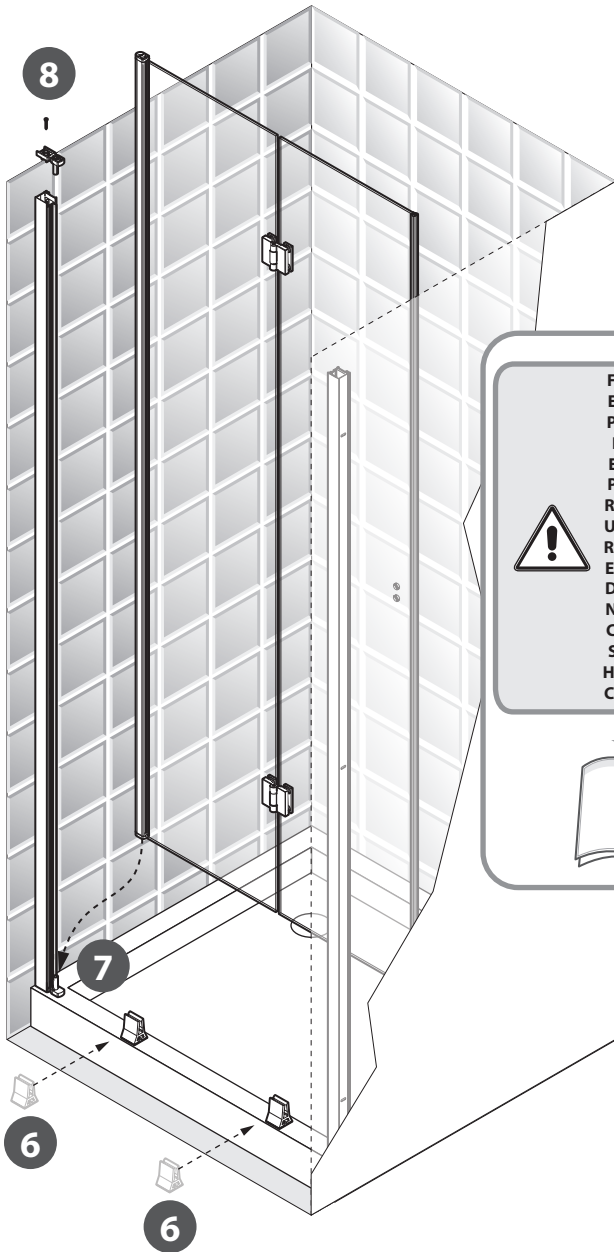


P8



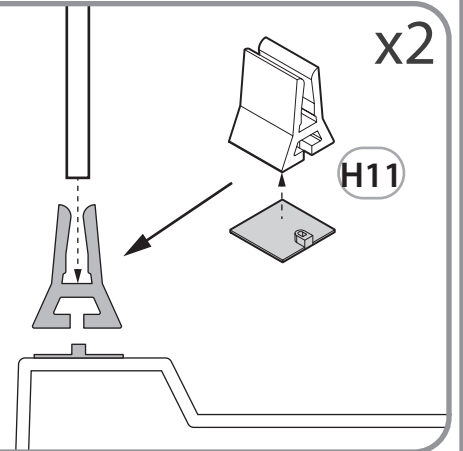
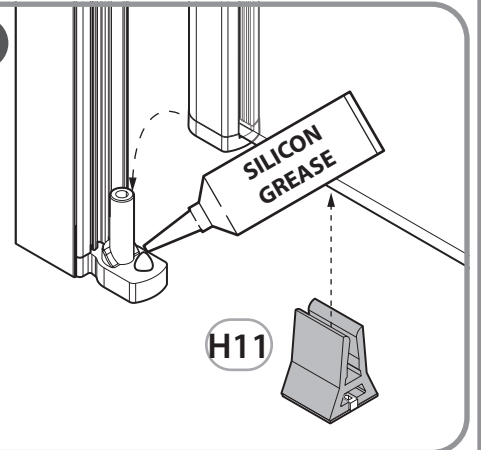
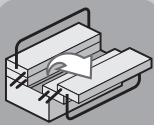
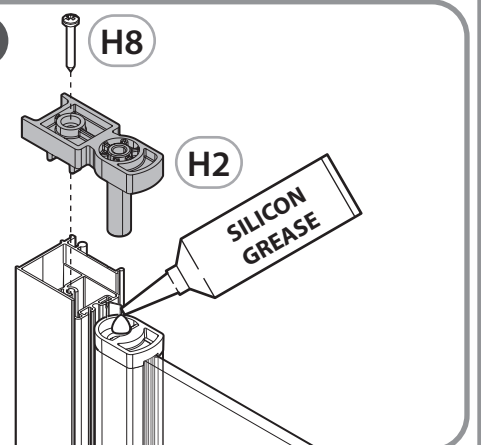
x1



**B****FR** Montage**EL** Συναρμολόγηση**RO** Montaj**ES** Montaje**PL** Montaż**EN** Assembly**PT** Montagem**RU** Сборка**IT** Montaggio**UK** Збірка**8**

FR Côté extérieur  
 ES Parte exterior  
 PT Lado exterior  
 IT Lato esterno  
 EL Εξωτερική πλευρά  
 PL Zewnętrzna strona  
 RU Наружная сторона  
 UK Зовнішня сторона  
 RO Partea exterioară  
 EN External side  
 DE Außenseite  
 NL Buitenzijde  
 CZ Vnější strana  
 SL Zunanja stran  
 HU Külső oldal  
 CN 外側

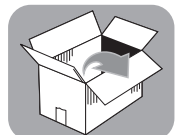
3

**6****7****8**

+ PH2

**H2** x1

**H8** 3,5X25 mm x1

**H11** x2


FR Montage

ES Montaje

PT Montagem

IT Montaggio

EL Συναρμολόγηση

PL Montaż

RU Сборка

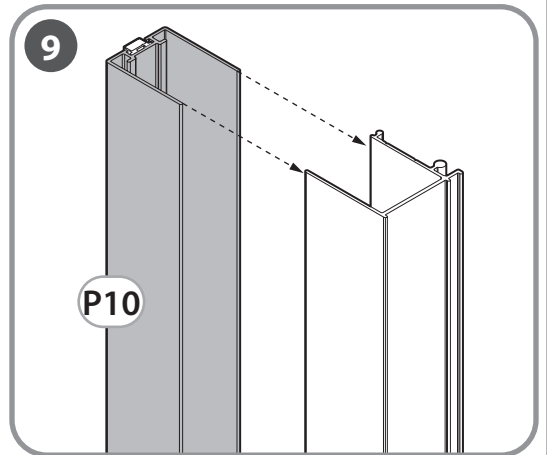
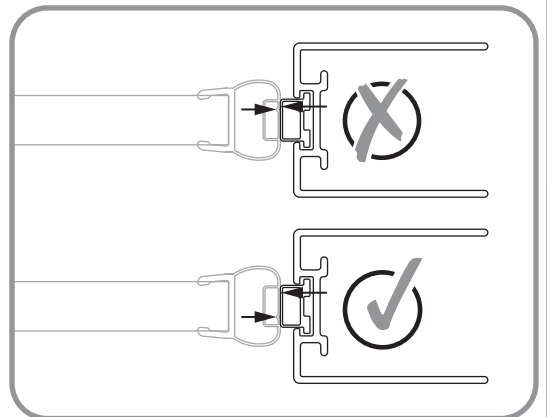
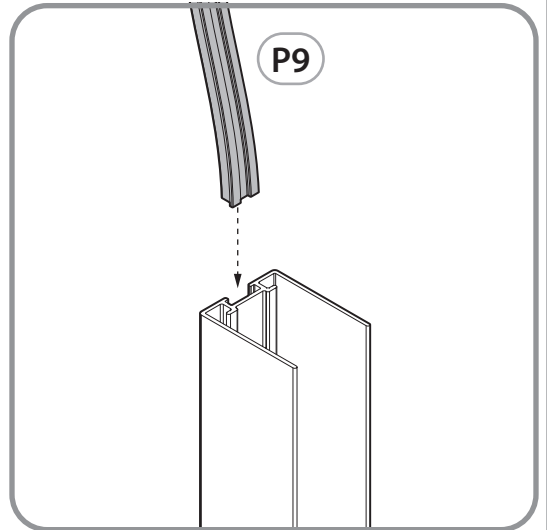
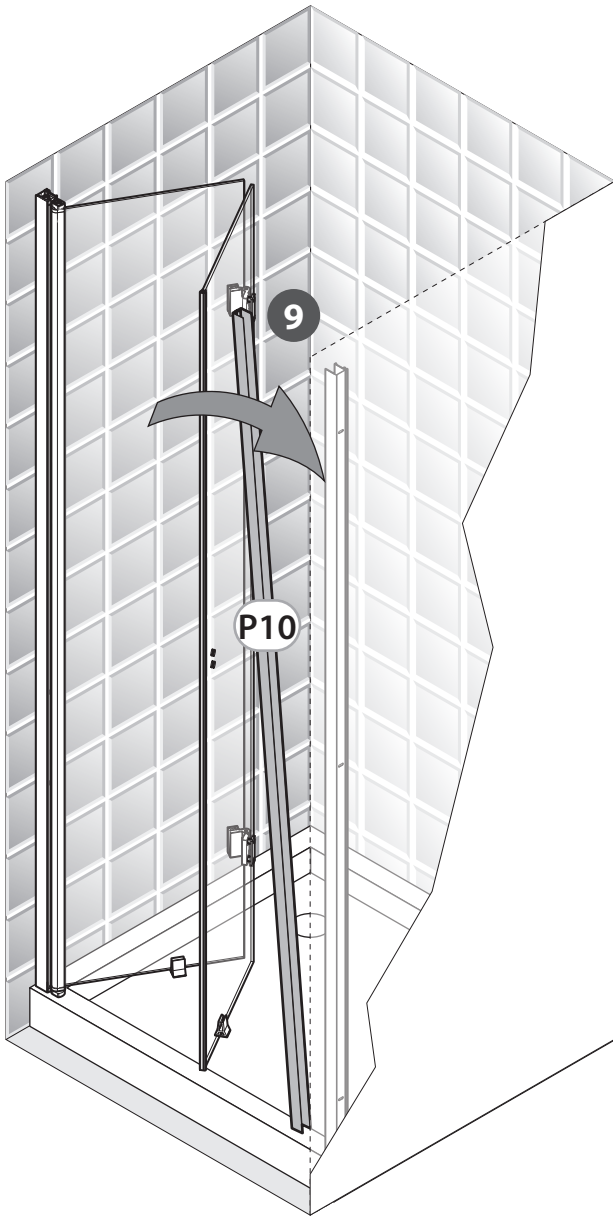
UK Збірка

RO Montaj

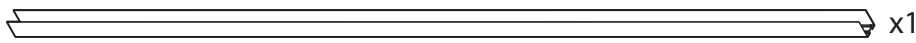
EN Assembly

B

9

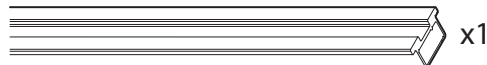


P10

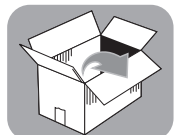


x1

P9



x1



**B**

FR Montage

ES Montaje

PT Montagem

IT Montaggio

EL Συναρμολόγηση

PL Montaż

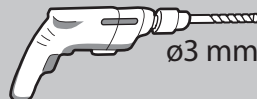
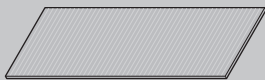
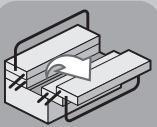
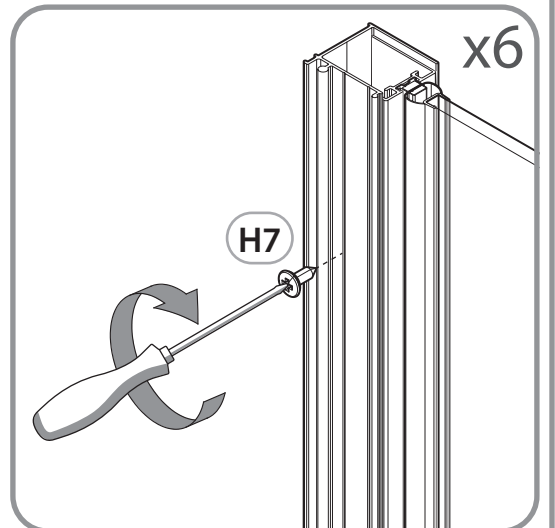
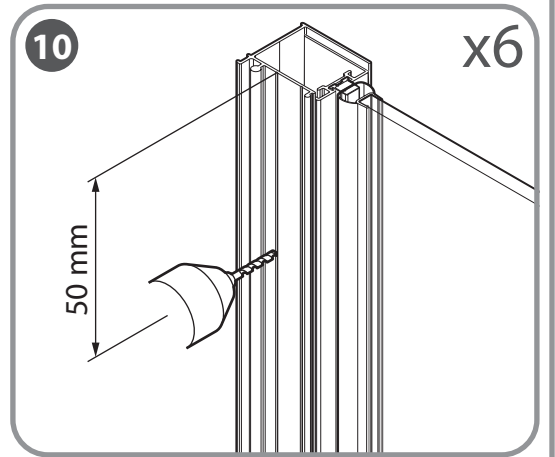
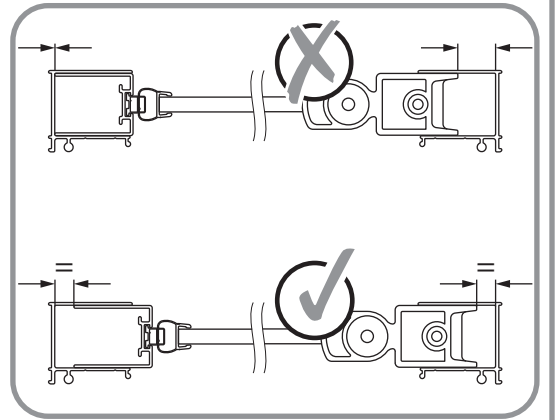
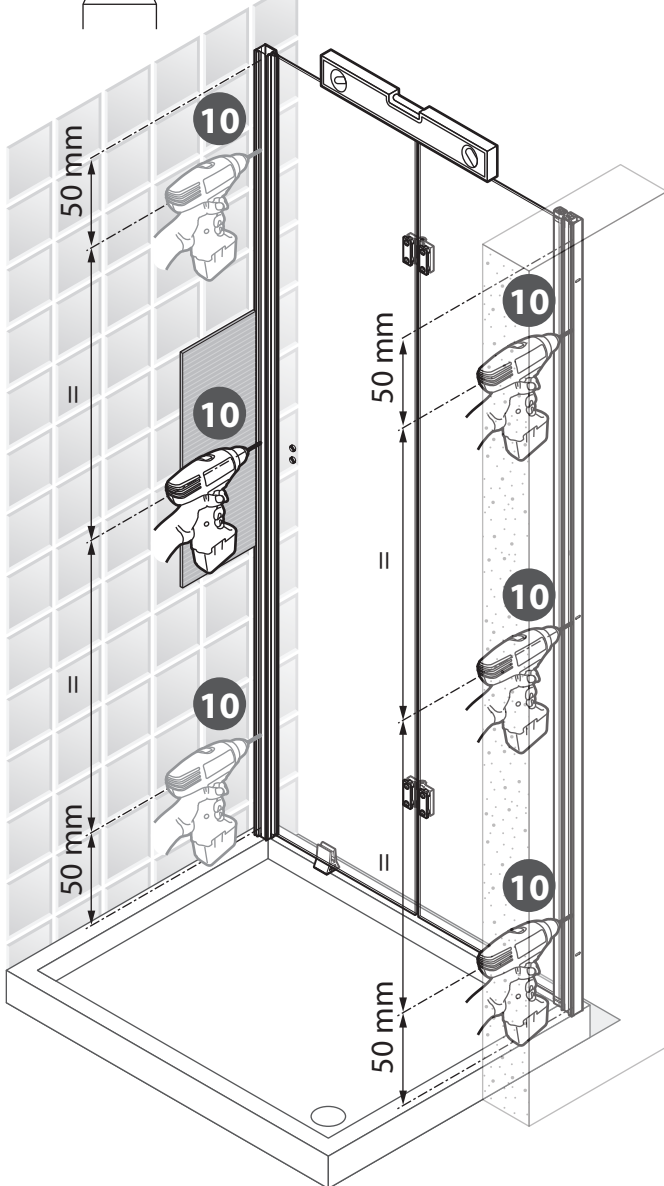
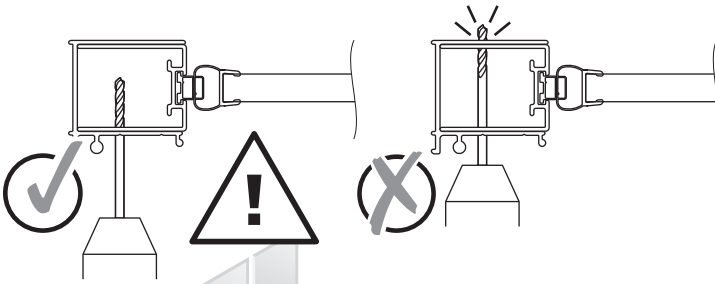
RU Сборка

UK Збірка

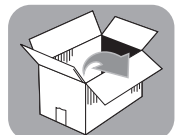
RO Montaj

EN Assembly

10



3,5x9,5 mm x6



FR Montage

ES Montaje

PT Montagem

IT Montaggio

EL Συναρμολόγηση

PL Montaż

RU Сборка

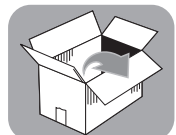
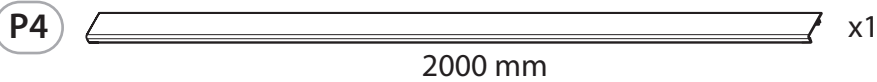
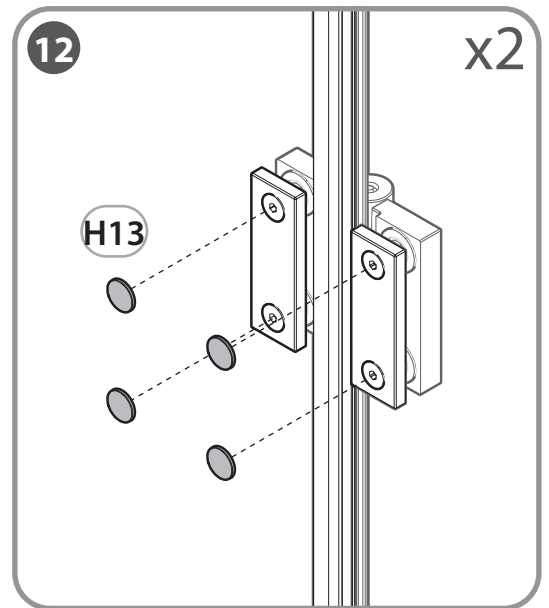
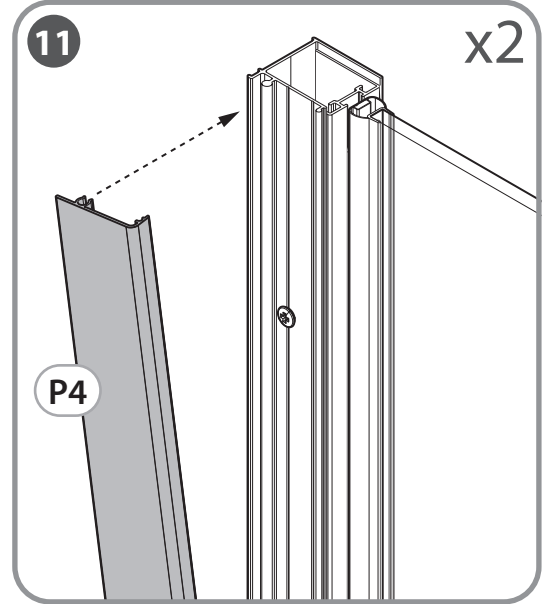
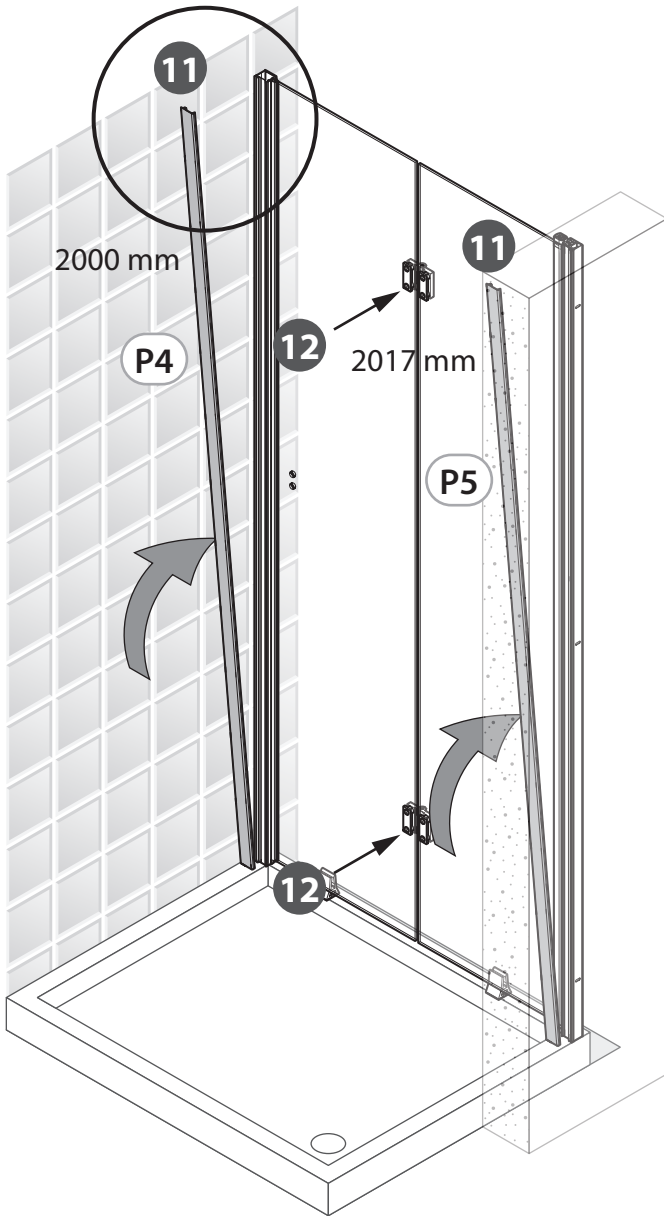
UK Збірка

RO Montaj

EN Assembly

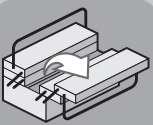
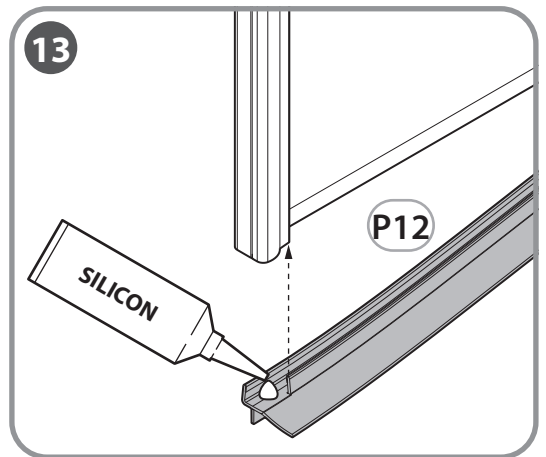
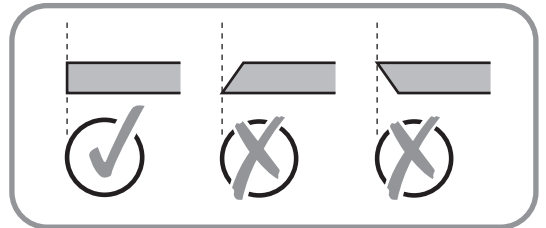
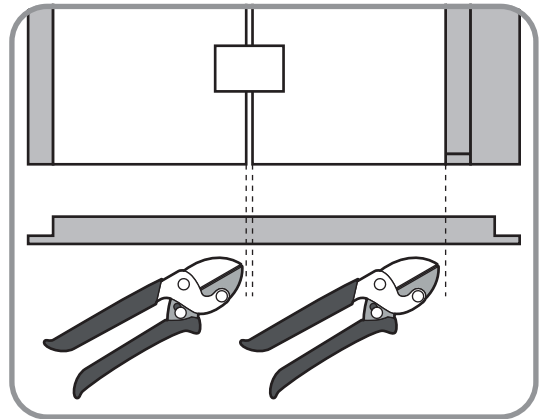
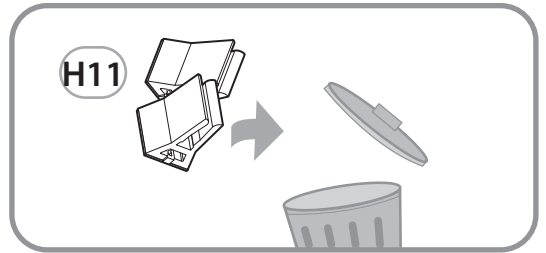
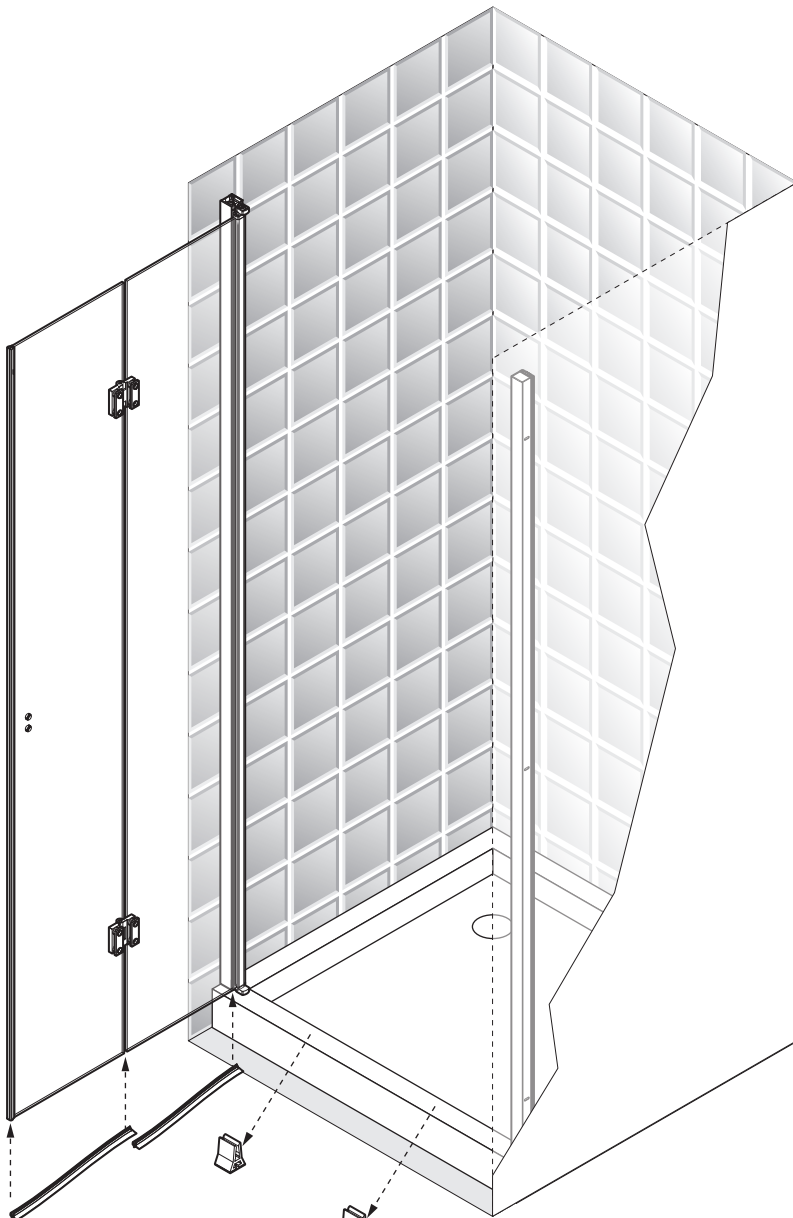
B

11

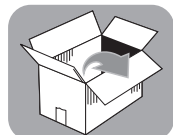


**B****FR** Montage**ES** Montaje**PT** Montagem**IT** Montaggio**EL** Συναρμολόγηση**PL** Montaż**RU** Сборка**UK** Збірка**RO** Montaj**EN** Assembly

12

**P12**

x1



FR Montage

ES Montaje

PT Montagem

IT Montaggio

EL Συναρμολόγηση

PL Montaż

RU Сборка

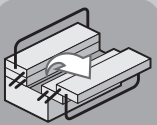
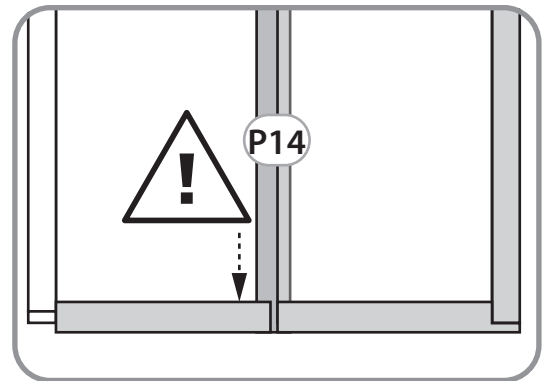
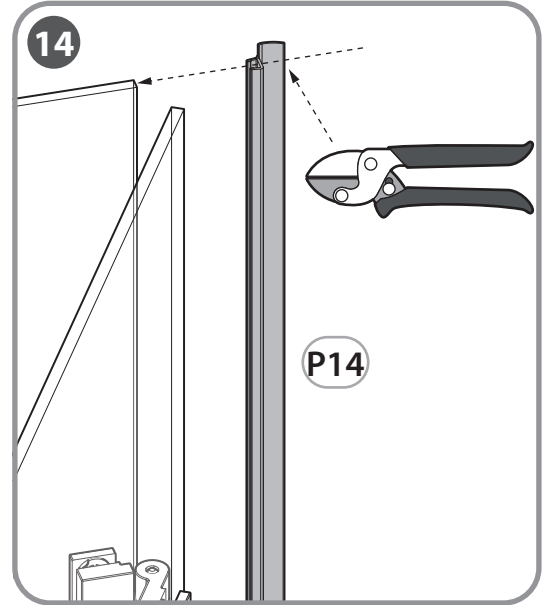
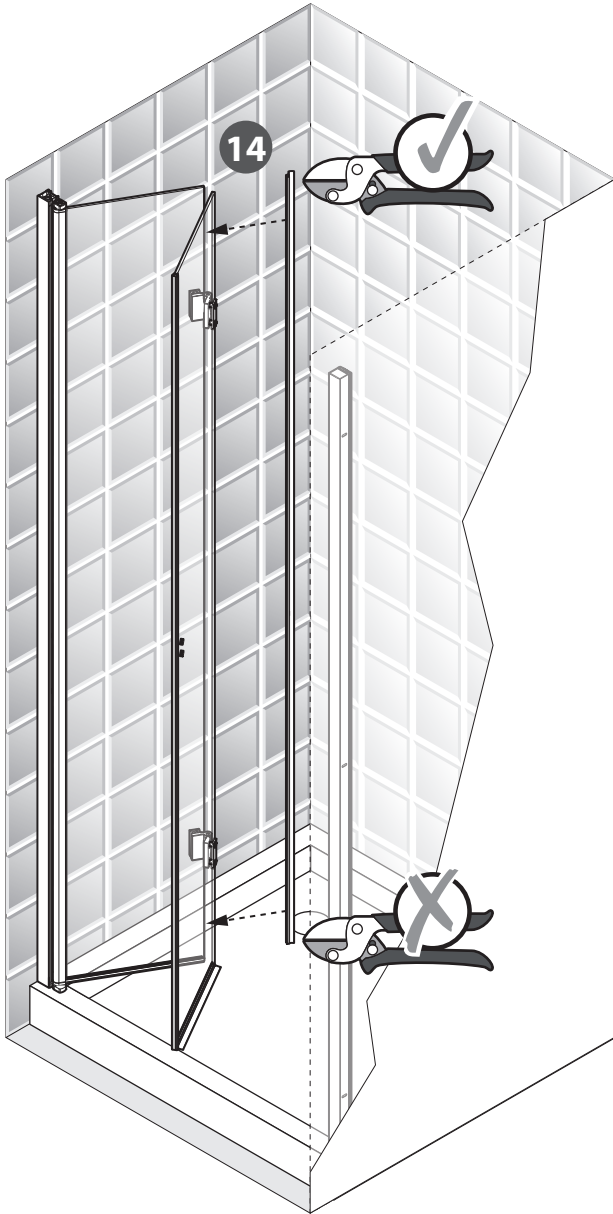
UK Збірка

RO Montaj

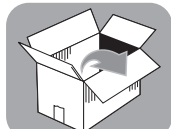
EN Assembly

B

13

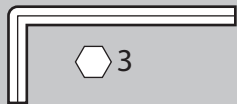
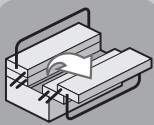
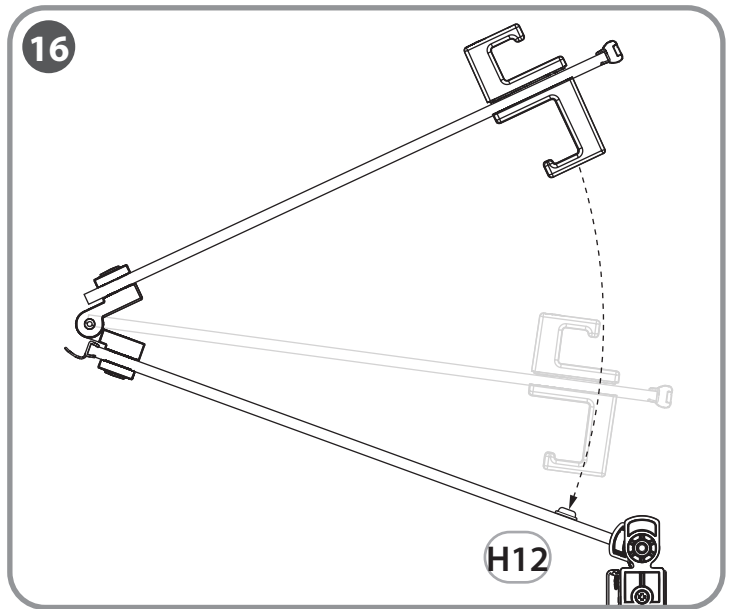
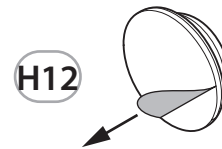
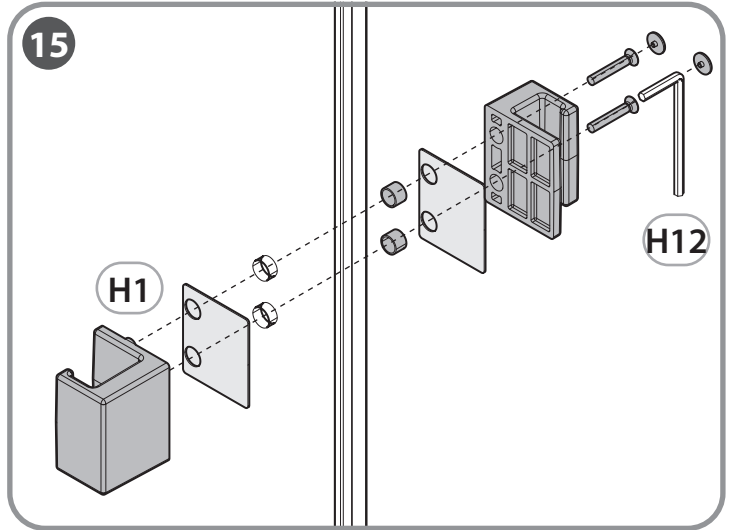
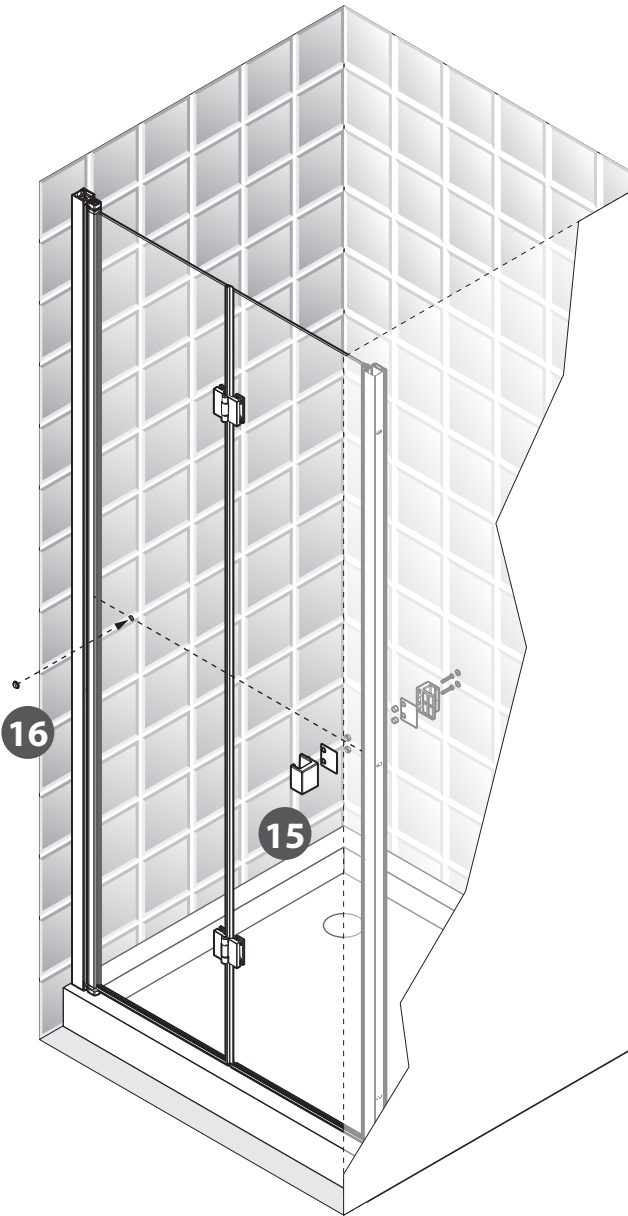


P14

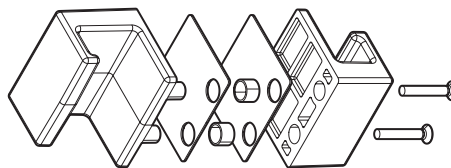


**B****FR** Montage**EL** Συναρμολόγηση**RO** Montaj**ES** Montaje**PL** Montaż**EN** Assembly**PT** Montagem**RU** Сборка**IT** Montaggio**UK** Збірка

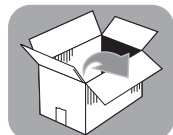
14



H1



H12



H12



FR Montage

ES Montaje

PT Montagem

IT Montaggio

EL Συναρμολόγηση

PL Montaż

RU Сборка

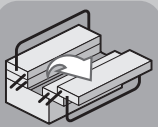
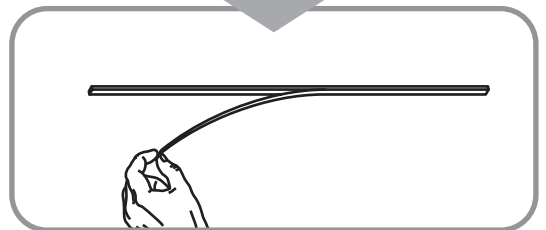
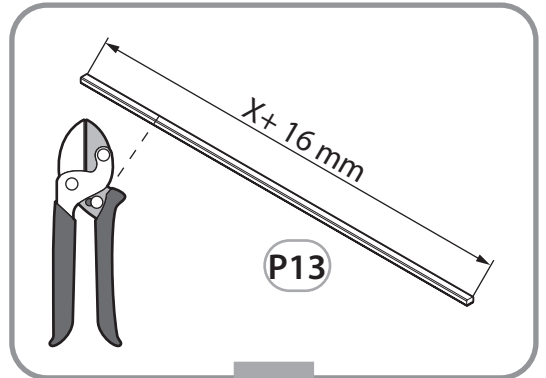
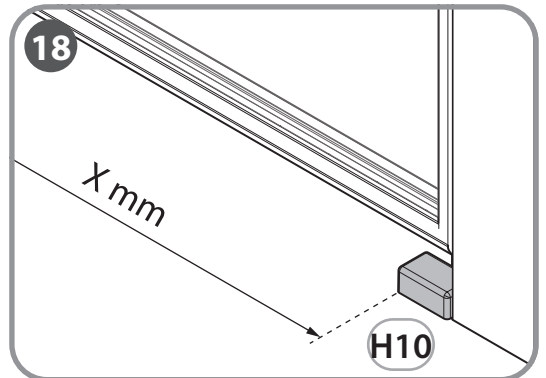
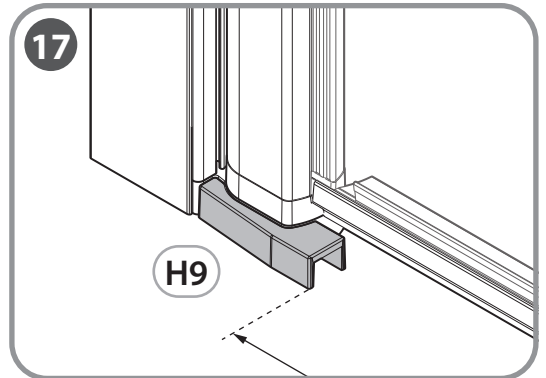
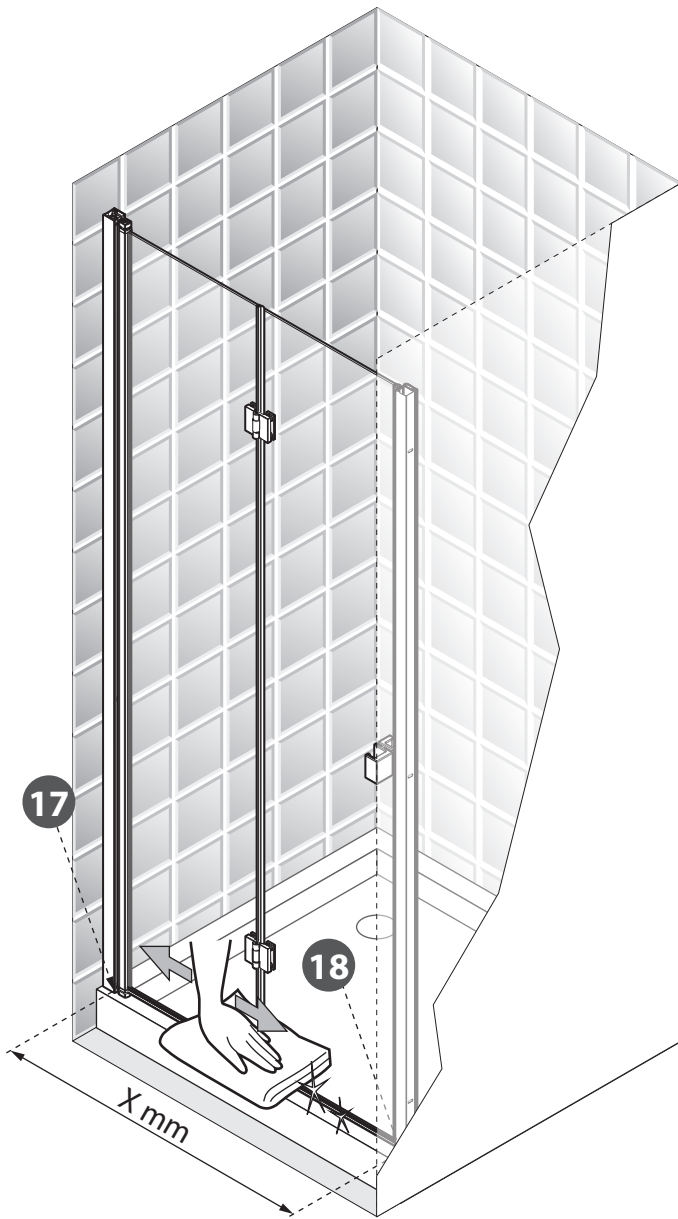
UK Збірка

RO Montaj

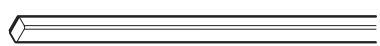
EN Assembly

B

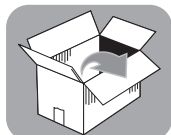
15



P13

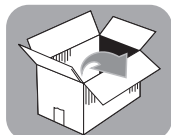
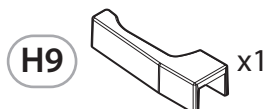
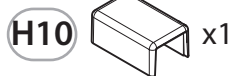
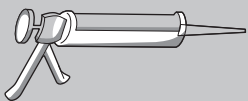
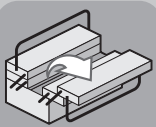
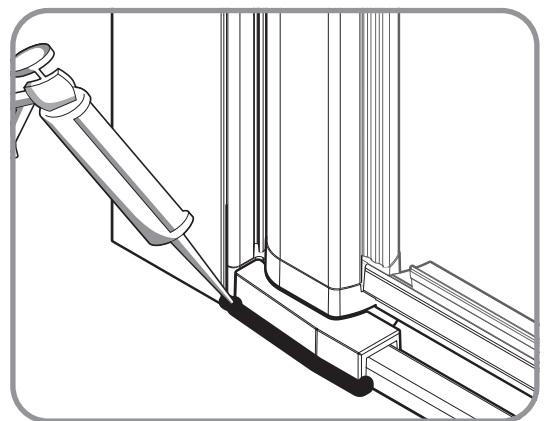
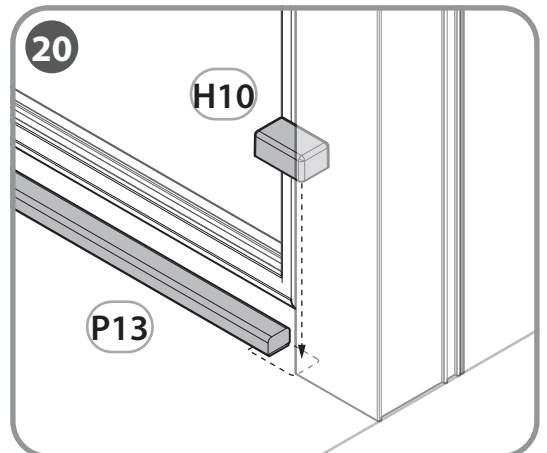
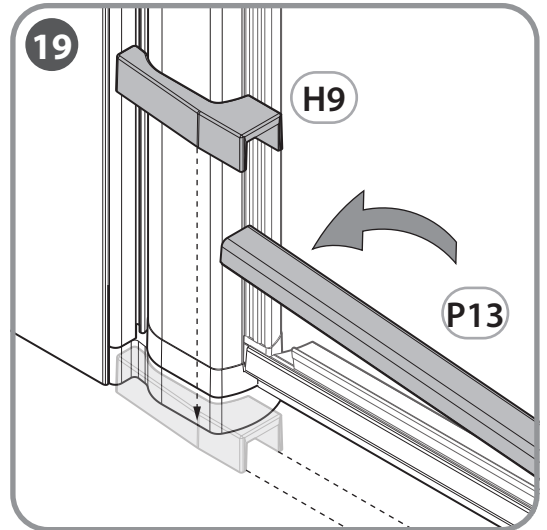
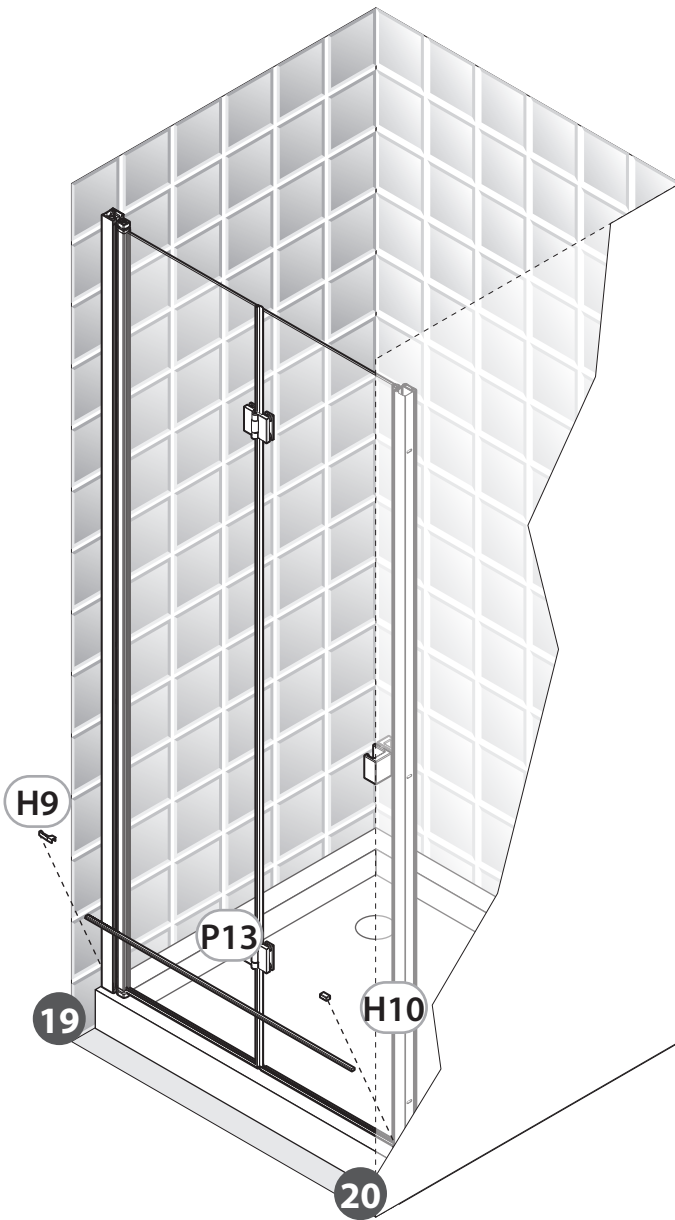


x1



**B****FR** Montage**EL** Συναρμολόγηση**RO** Montaj**ES** Montaje**PL** Montaż**EN** Assembly**PT** Montagem**RU** Сборка**IT** Montaggio**UK** Збірка

16



FR Montage

ES Montaje

PT Montagem

IT Montaggio

EL Συναρμολόγηση

PL Montaż

RU Сборка

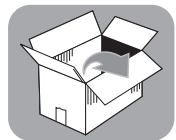
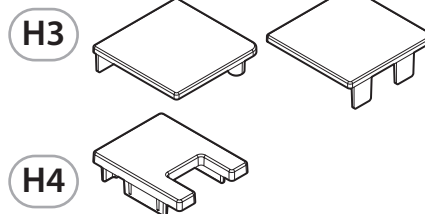
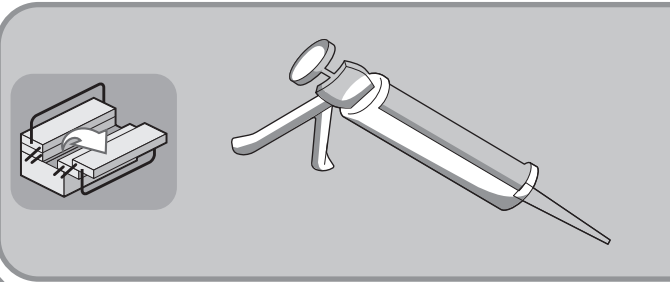
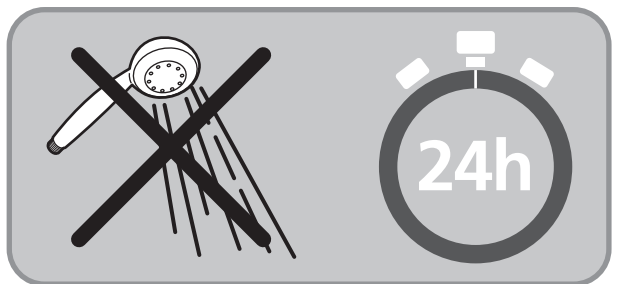
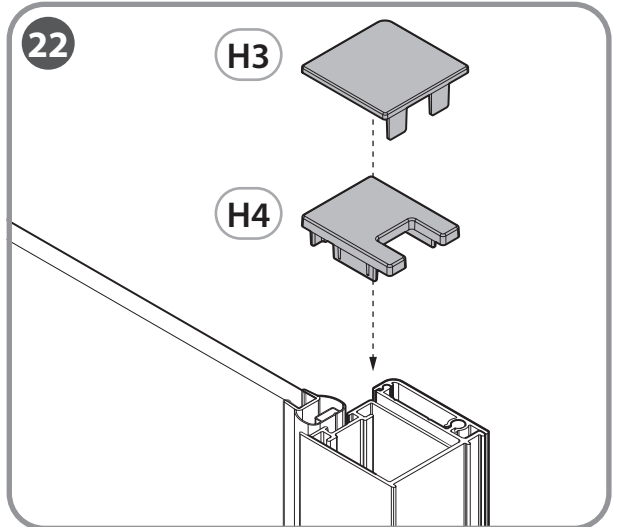
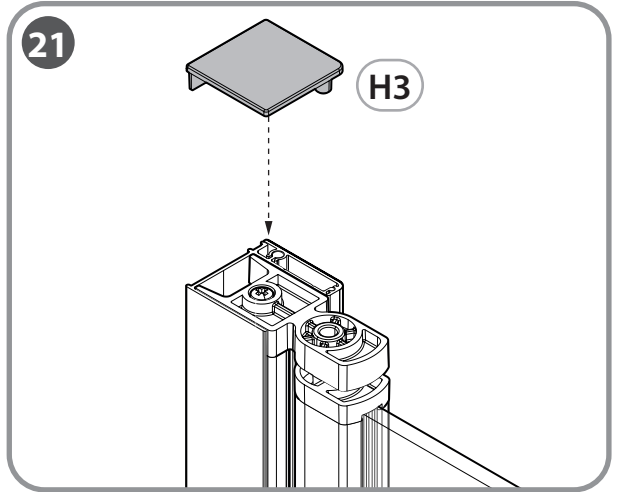
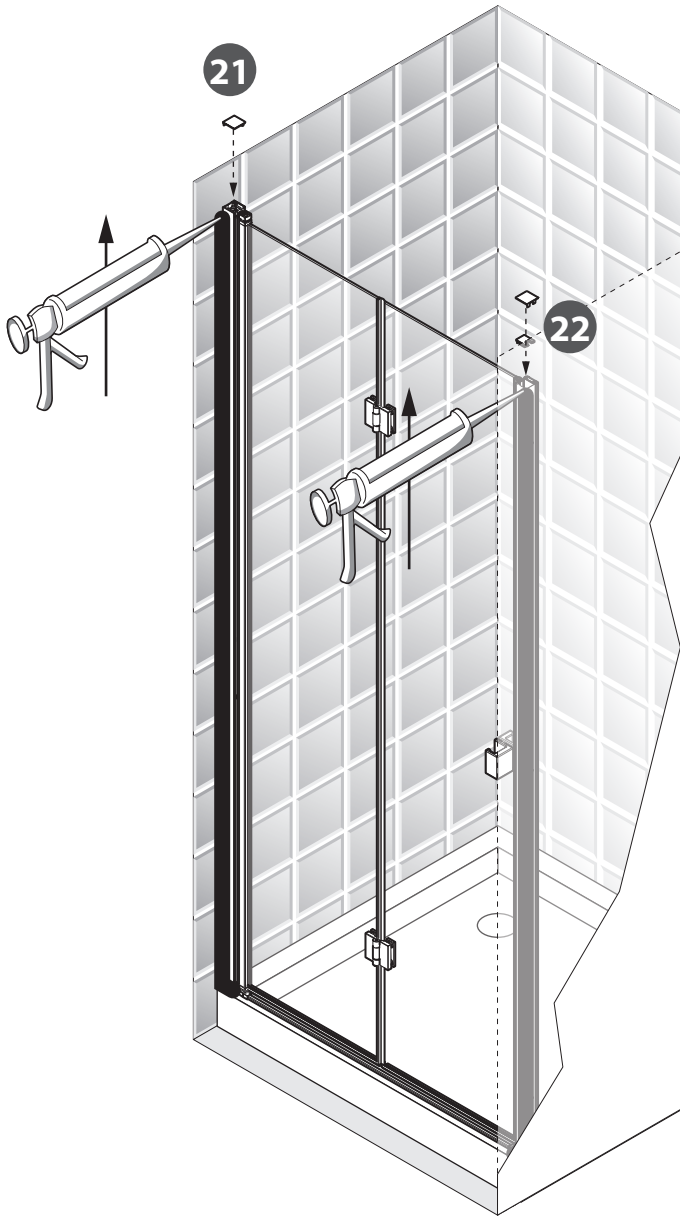
UK Збірка

RO Montaj

EN Assembly

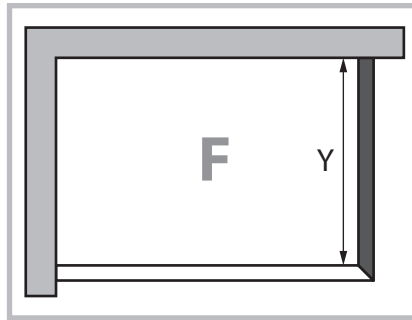
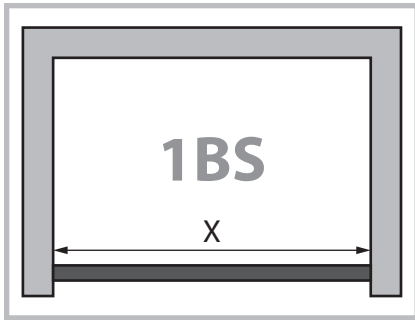
B

17



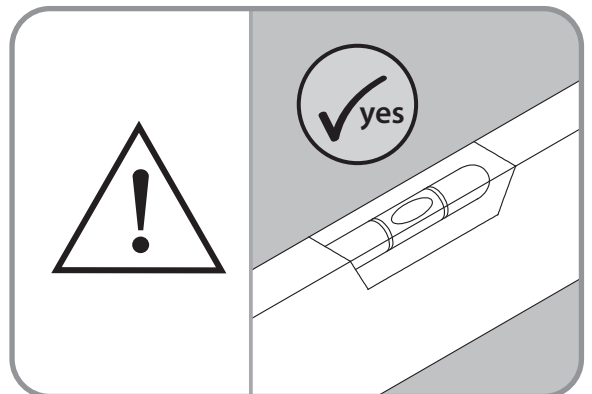
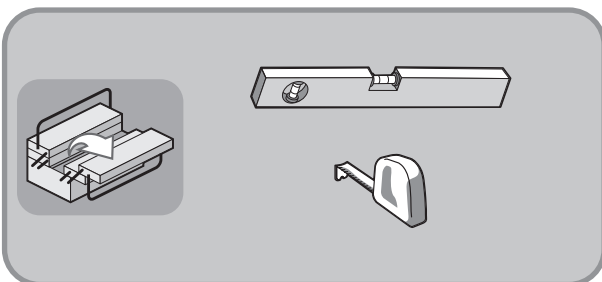
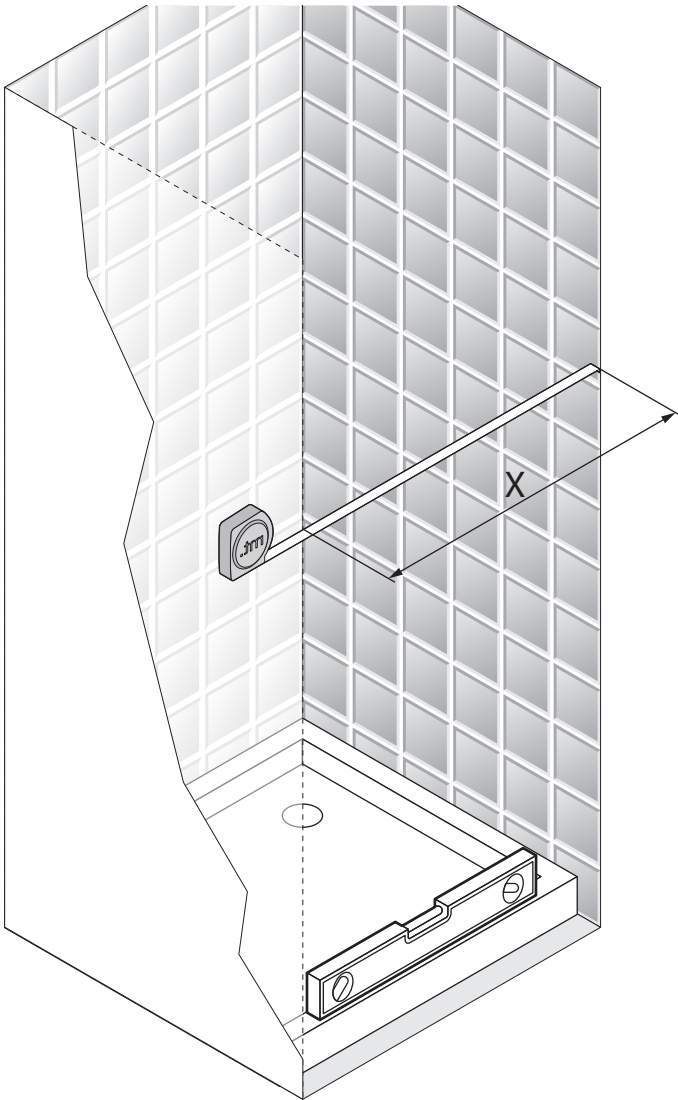
**B****FR** Montage**EL** Συναρμολόγηση**RO** Montaj**ES** Montaje**PL** Montaż**EN** Assembly**PT** Montagem**RU** Сборка**IT** Montaggio**UK** Збірка

18



<b>1BS</b>	X (mm)	H
1BS 67	670-710	2017
1BS 77	770-810	2017
1BS 87	870-910	2017
1BS 97	970-1010	2017

<b>F</b>	Y (mm)	H
F 67	670-690	2000
F 77	770-790	2000
F 87	870-890	2000



FR Montage

ES Montaje

PT Montagem

IT Montaggio

EL Συναρμολόγηση

PL Montaż

RU Сборка

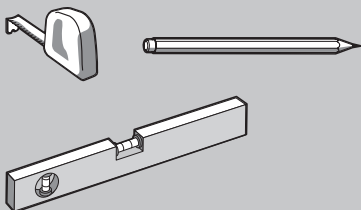
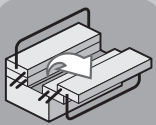
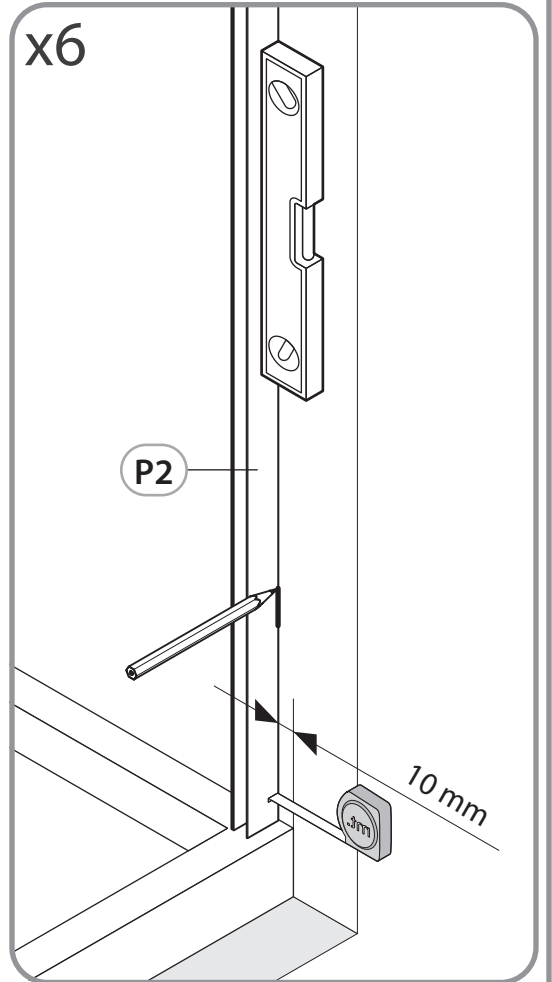
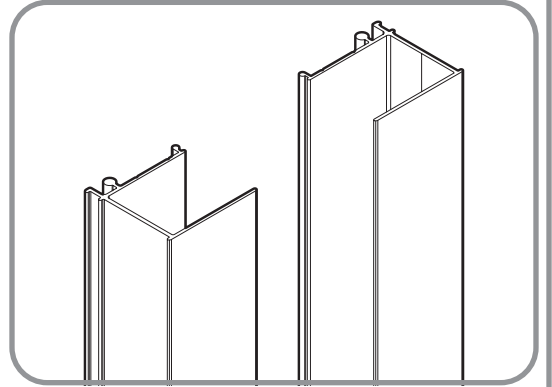
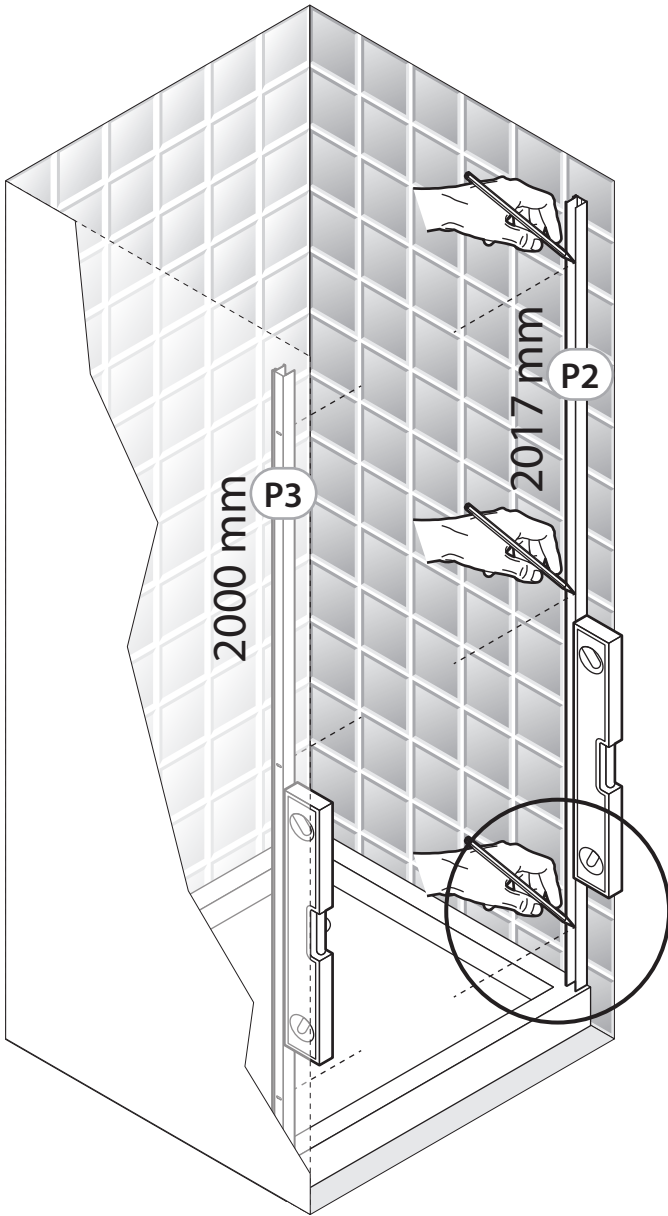
UK Збірка


RO Montaj

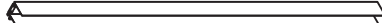
EN Assembly

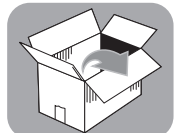
B

19



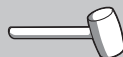
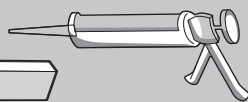
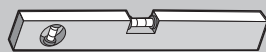
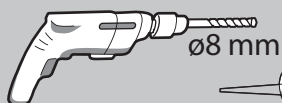
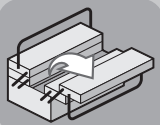
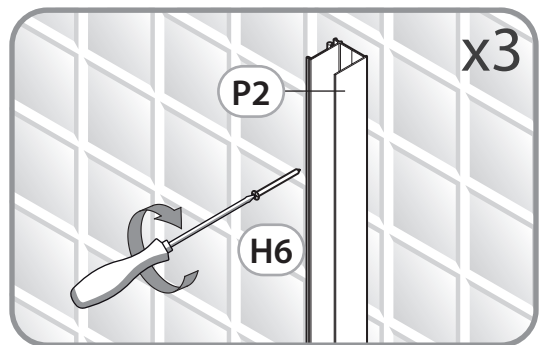
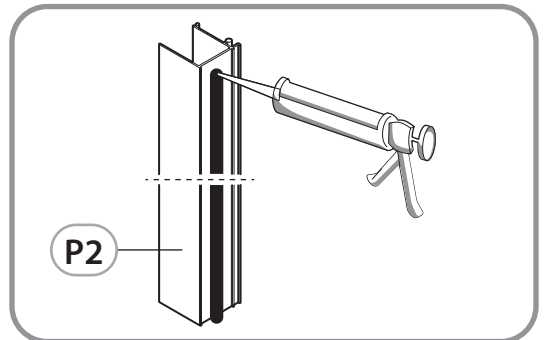
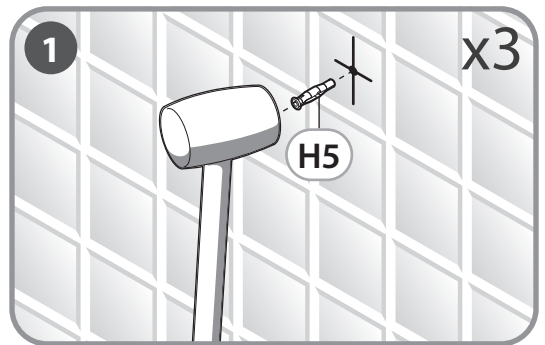
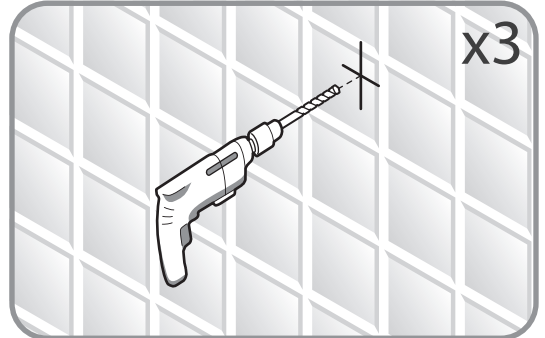
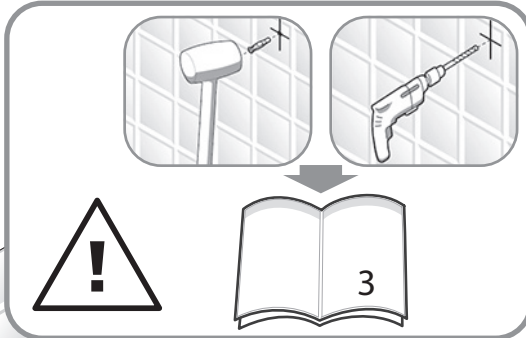
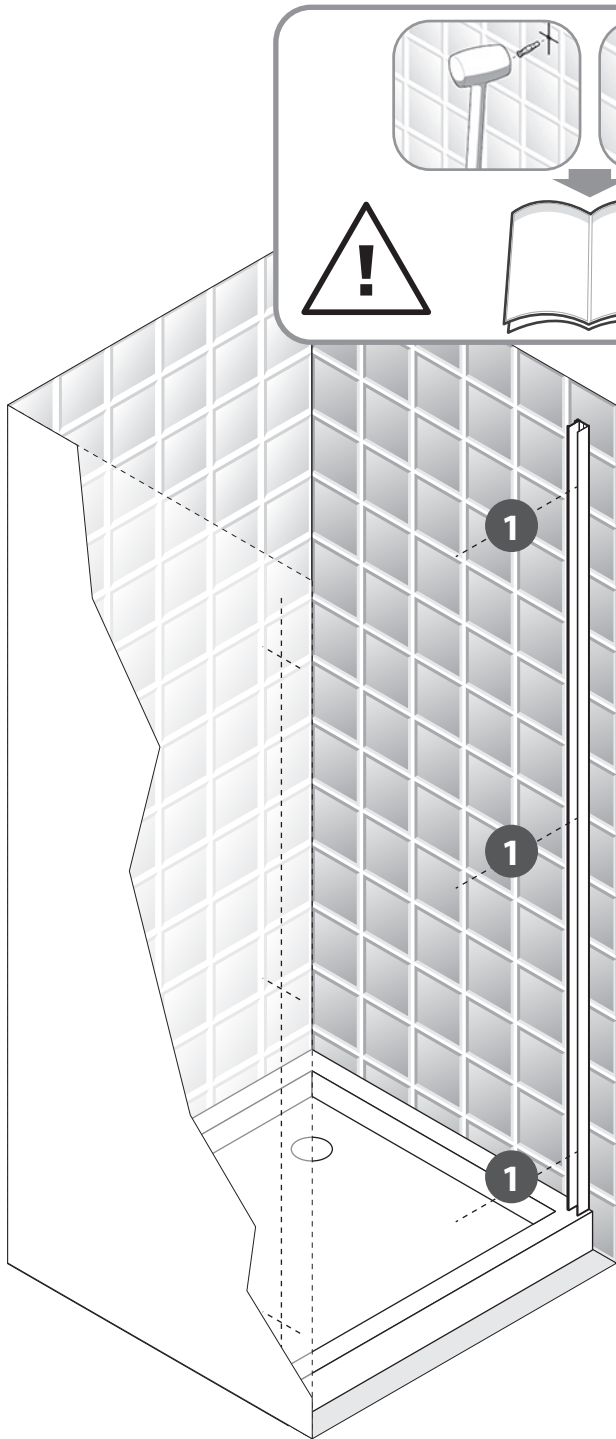
P2  x1  
2017 mm

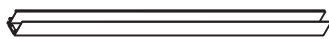
P3  x1  
2000 mm




**B****FR** Montage**EL** Συναρμολόγηση**RO** Montaj**ES** Montaje**PL** Montaż**EN** Assembly**PT** Montagem**RU** Сборка**IT** Montaggio**UK** Збірка

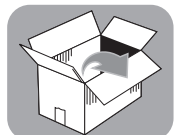
20



**P2**  x1

**H5**  FU8x50 x3

**H6**  4,5x60 mm x3



FR Montage

ES Montaje

PT Montagem

IT Montaggio

EL Συναρμολόγηση

PL Montaż

RU Сборка

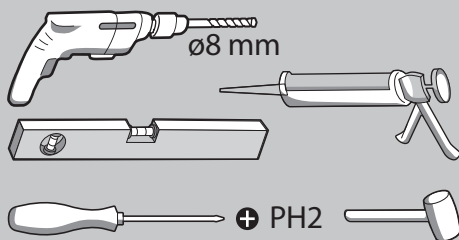
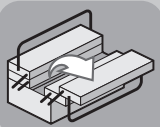
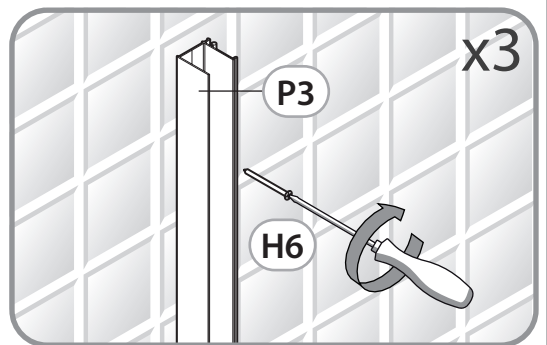
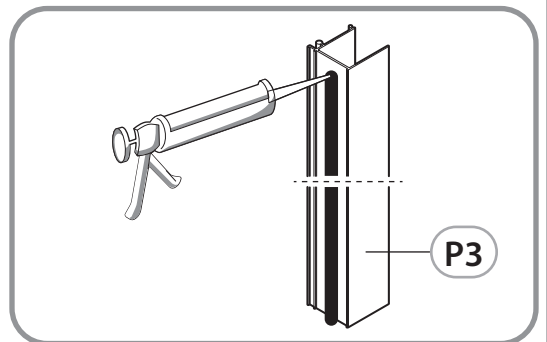
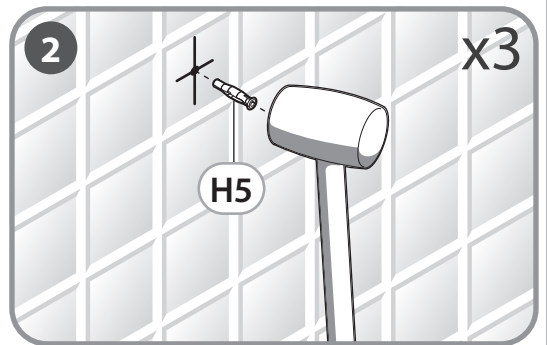
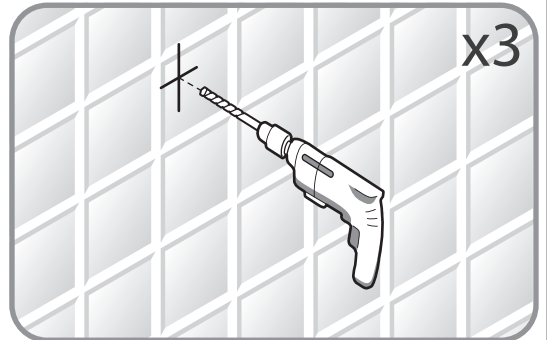
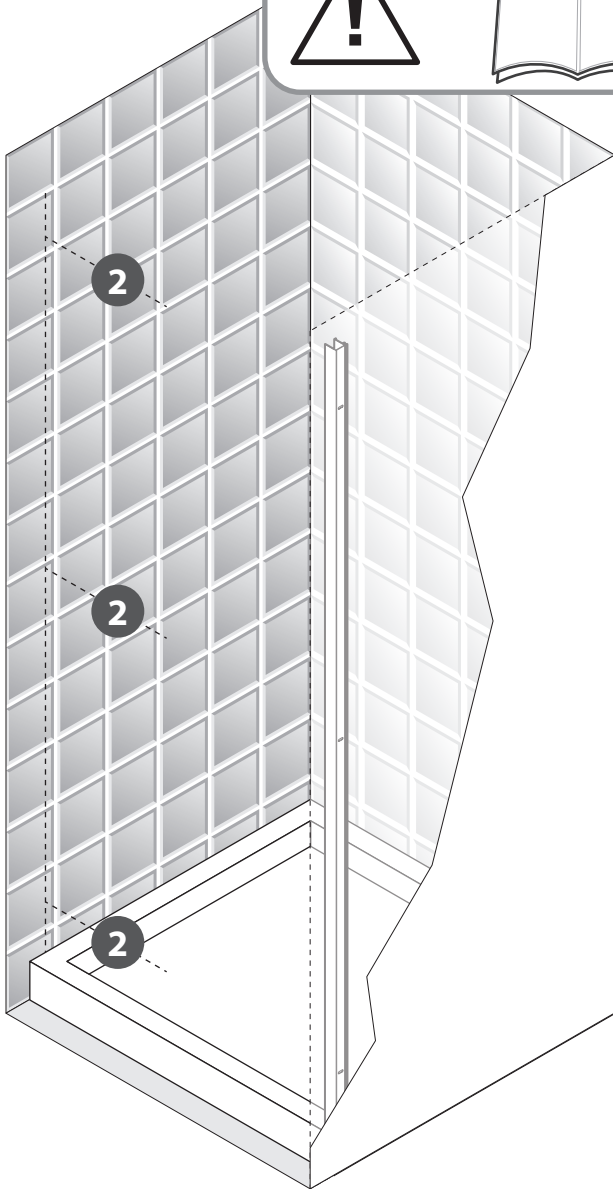
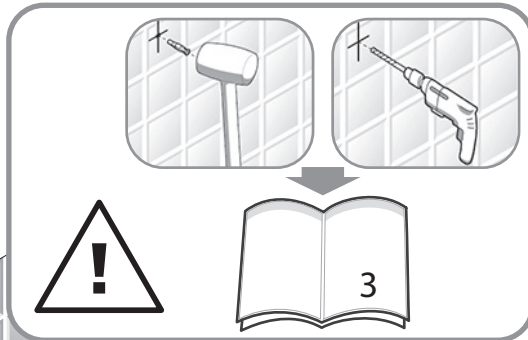
UK Збірка


RO Montaj

EN Assembly


B

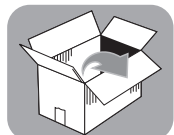
21



P3  x1

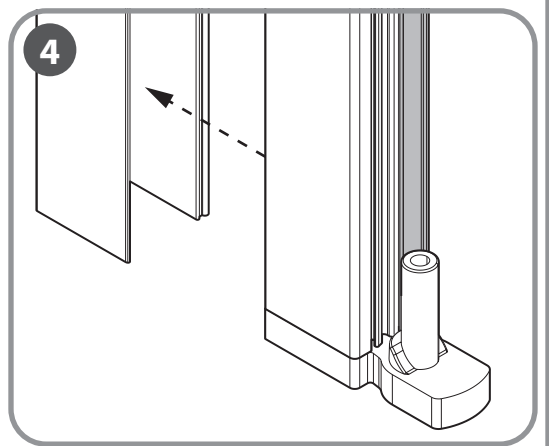
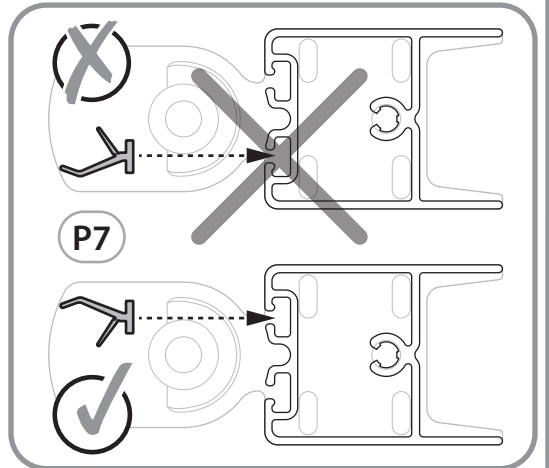
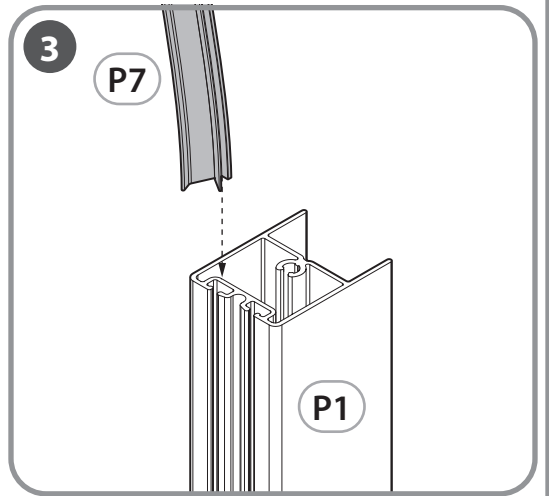
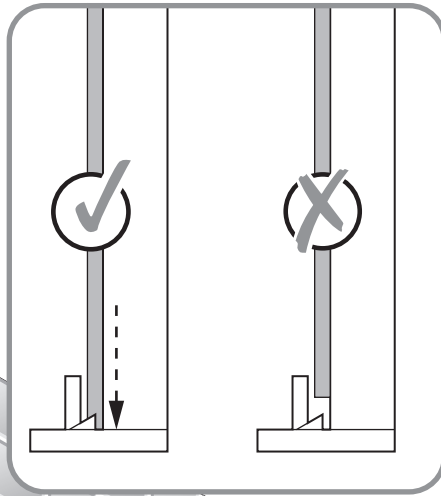
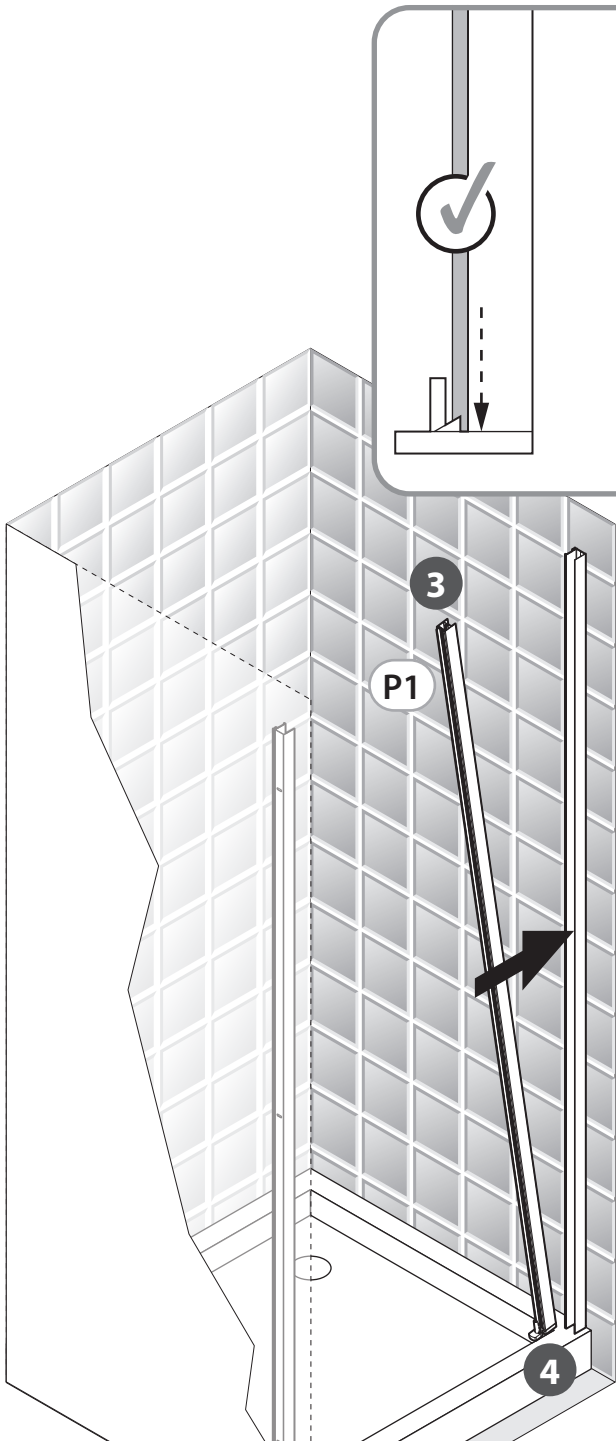
H5  FU8x50 x3

H6  4,5x60 mm x3

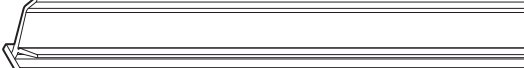


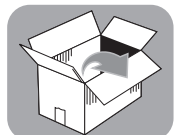
**B****FR** Montage**ES** Montaje**PT** Montagem**IT** Montaggio**EL** Συναρμολόγηση**PL** Montaż**RU** Сборка**UK** Збірка**RO** Montaj**EN** Assembly

22



**P1**  x1

**P7**  x1



FR Montage

ES Montaje

PT Montagem

IT Montaggio

EL Συναρμολόγηση

PL Montaż

RU Сборка

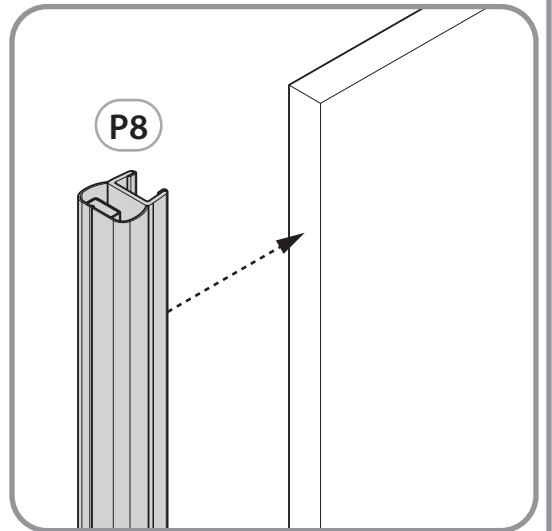
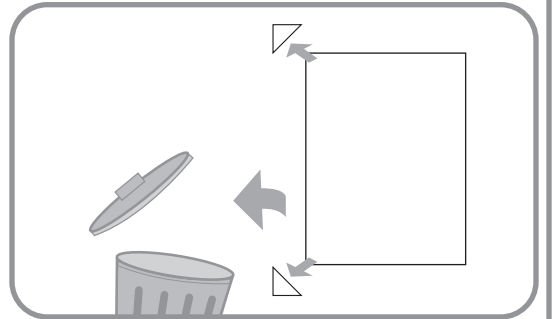
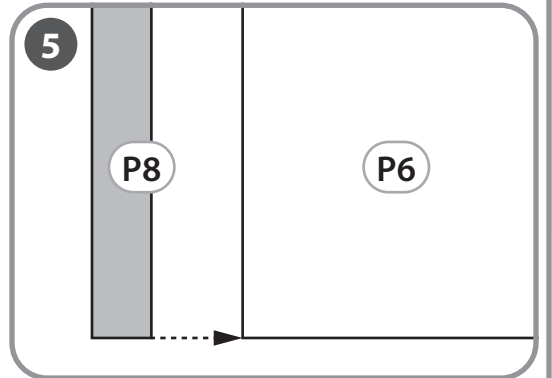
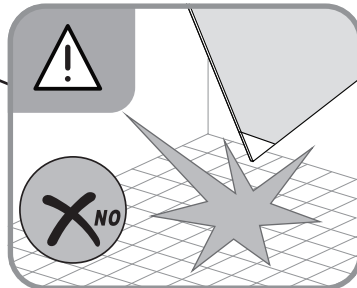
UK Збірка

RO Montaj

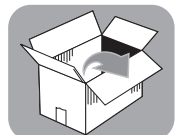
EN Assembly

B

23

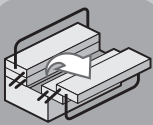
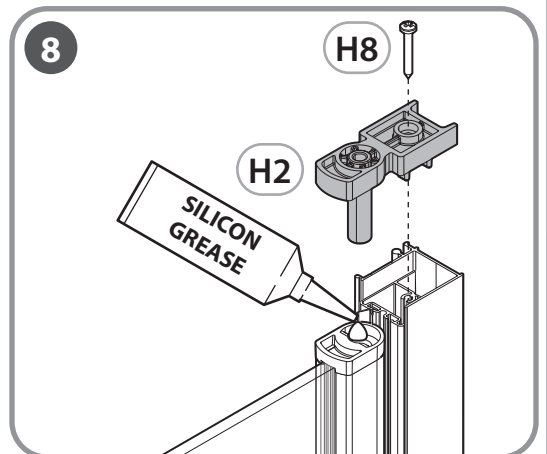
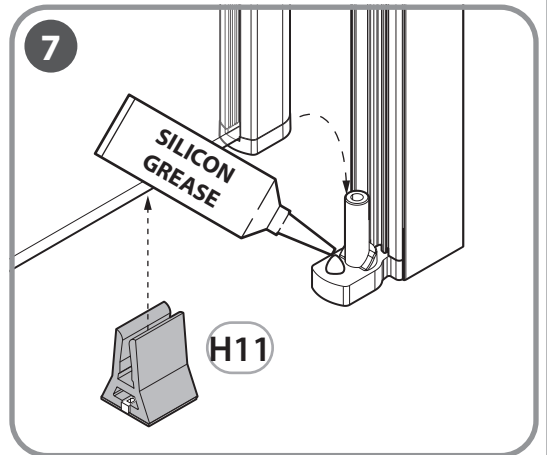
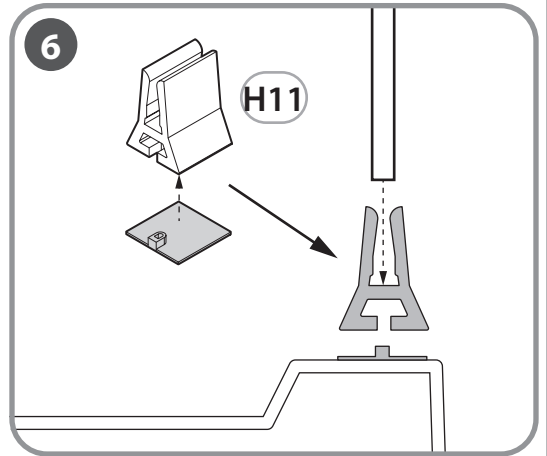
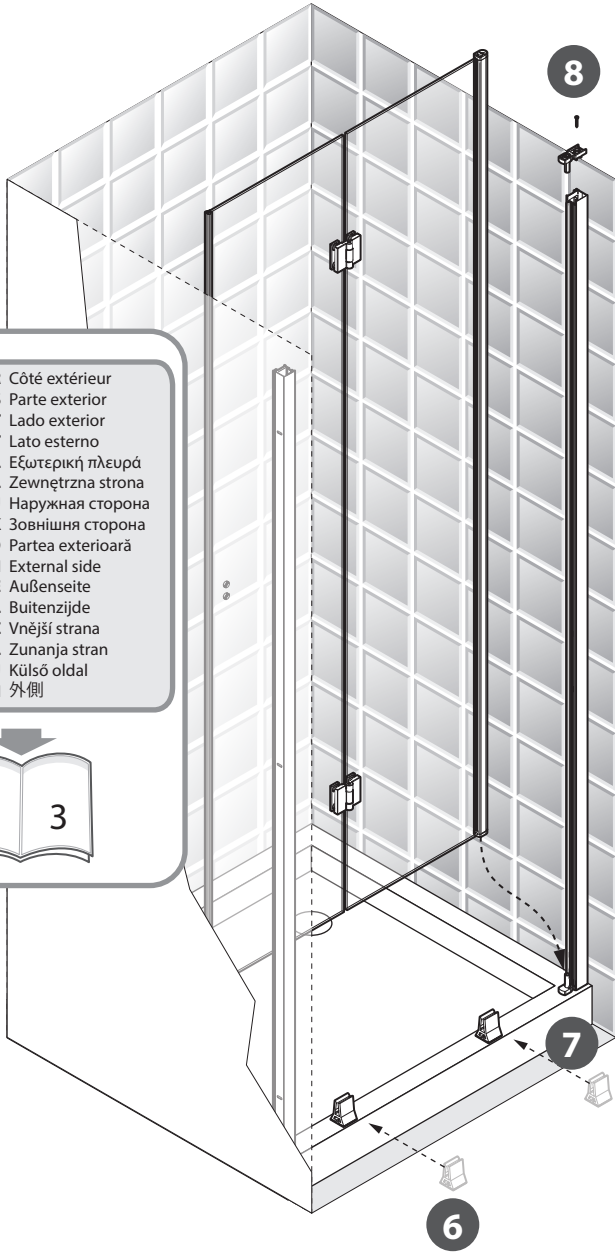


P8  x1

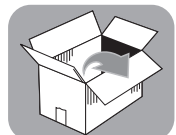
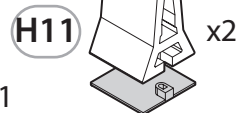
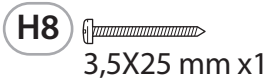
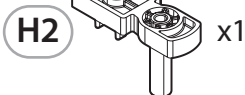
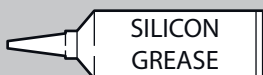


FR Côté extérieur  
 ES Parte exterior  
 PT Lado exterior  
 IT Lato esterno  
 EL Εξωτερική πλευρά  
 PL Zewnętrzna strona  
 RU Наружная сторона  
 UK Зовнішня сторона  
 RO Partea exterioară  
 EN External side  
 DE Außenseite  
 NL Buitenzijde  
 CZ Vnější strana  
 SL Zunanja stran  
 HU Külső oldal  
 CN 外側





PH2



FR Montage

ES Montaje

PT Montagem

IT Montaggio

EL Συναρμολόγηση

PL Montaż

RU Сборка

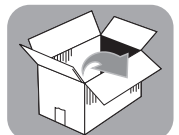
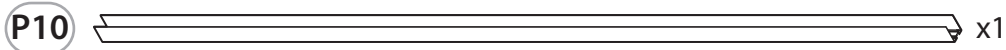
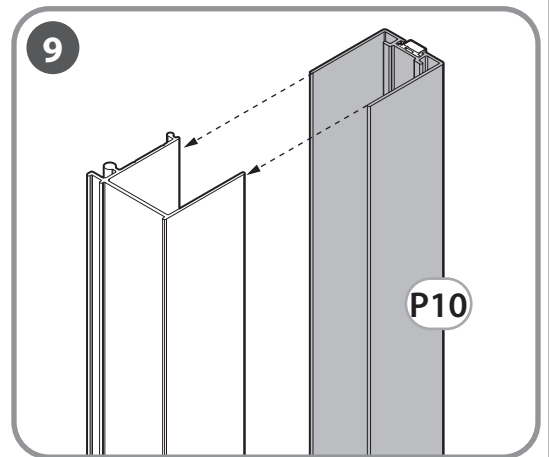
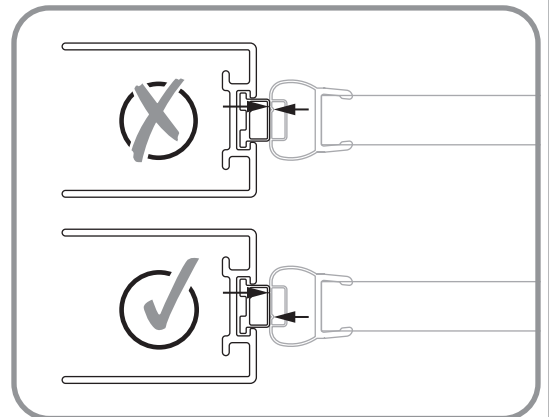
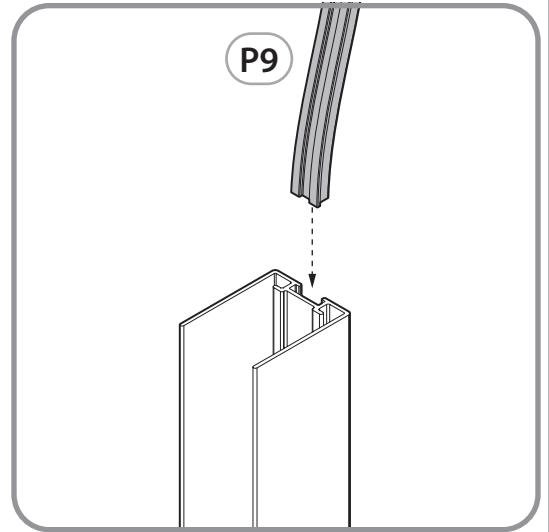
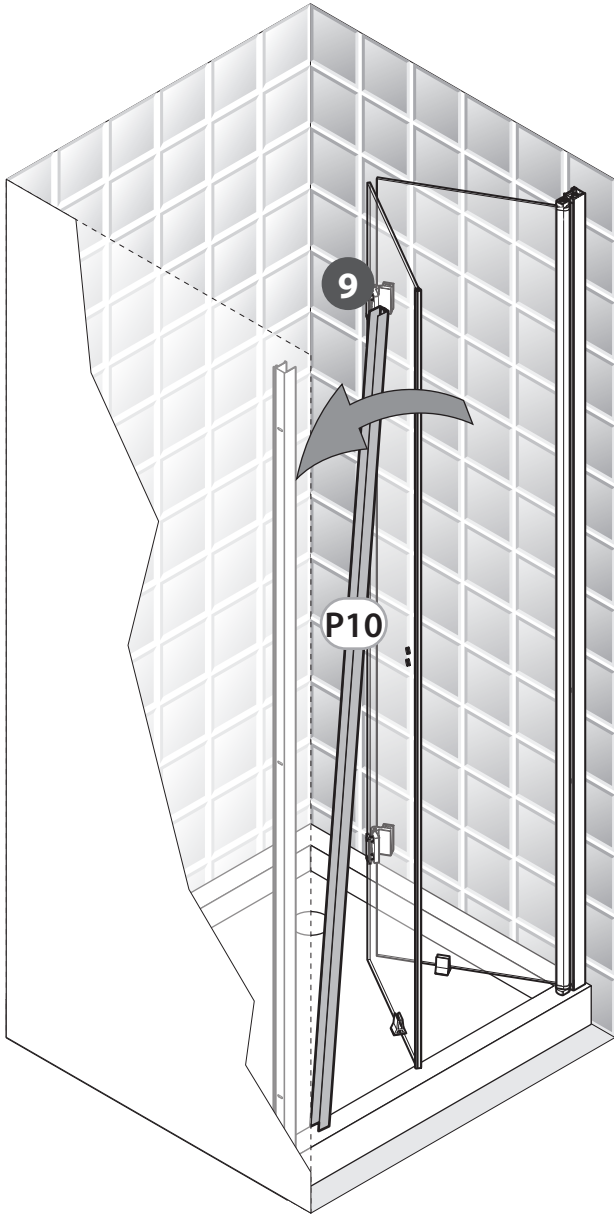
UK Збірка

RO Montaj

EN Assembly

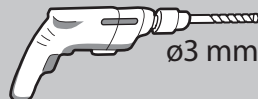
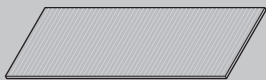
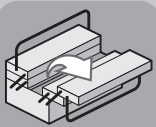
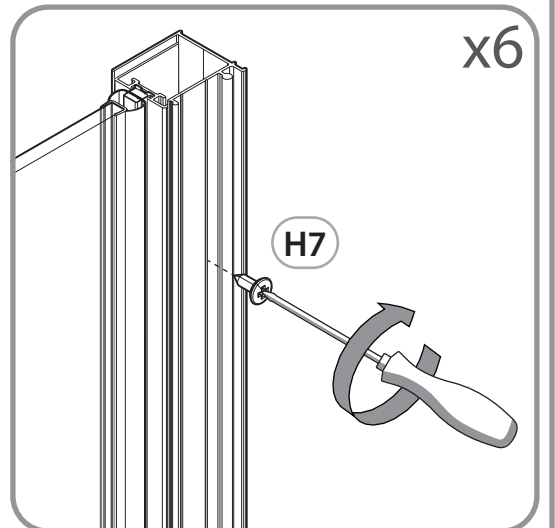
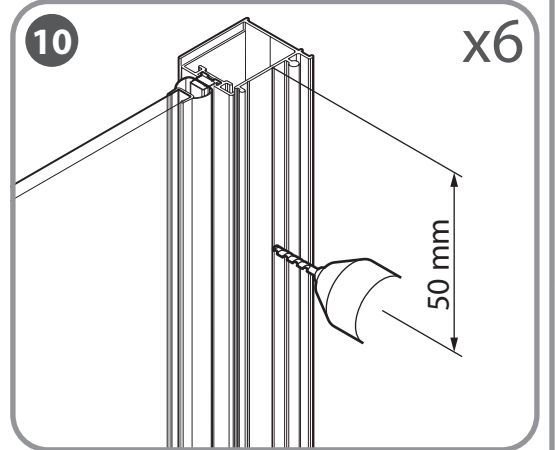
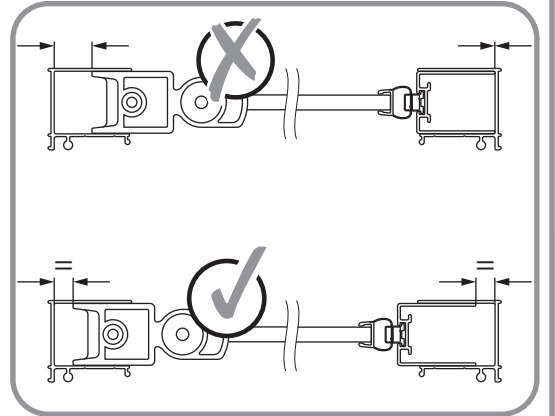
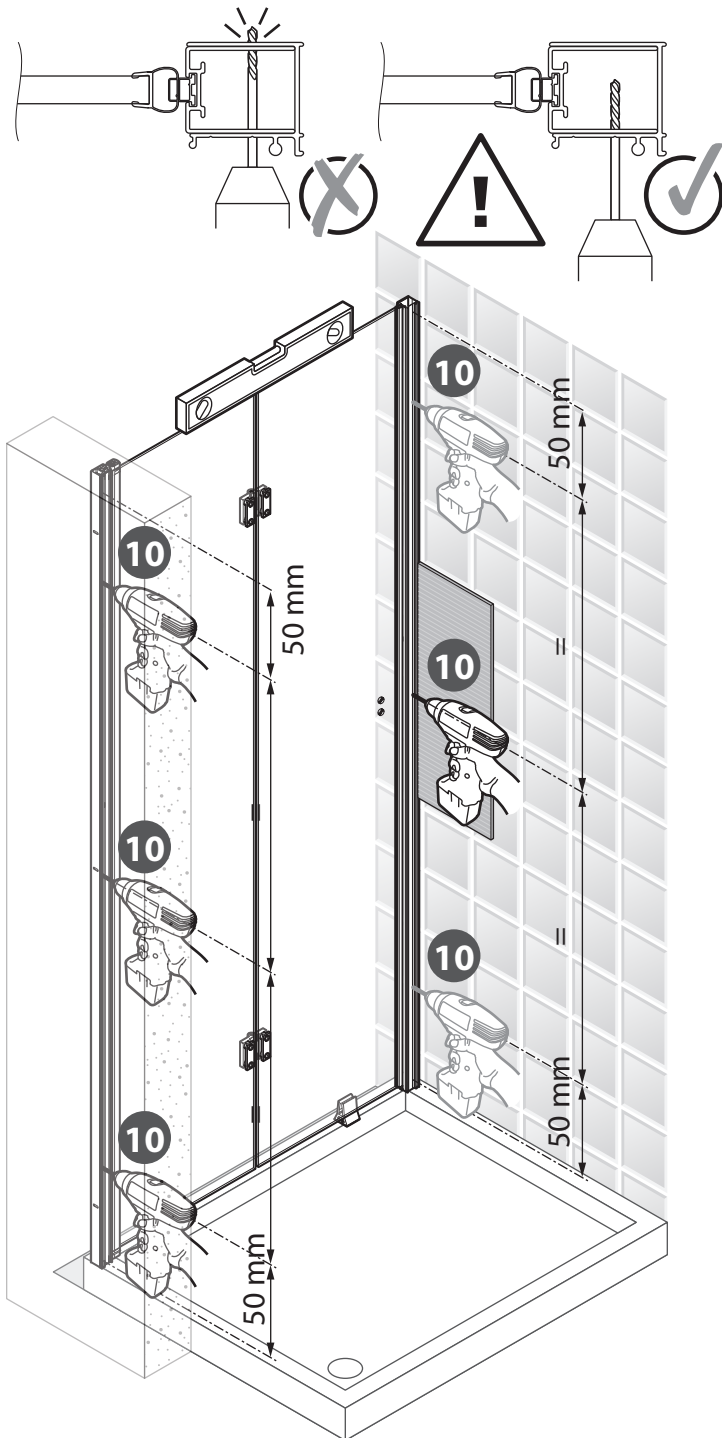
B

25

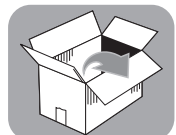


**B****FR** Montage**ES** Montaje**PT** Montagem**IT** Montaggio**EL** Συναρμολόγηση**PL** Montaż**RU** Сборка**UK** Збірка**RO** Montaj**EN** Assembly

26



3,5x9,5 mm x6



FR Montage

ES Montaje

PT Montagem

IT Montaggio

EL Συναρμολόγηση

PL Montaż

RU Сборка

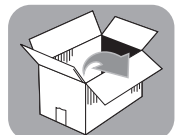
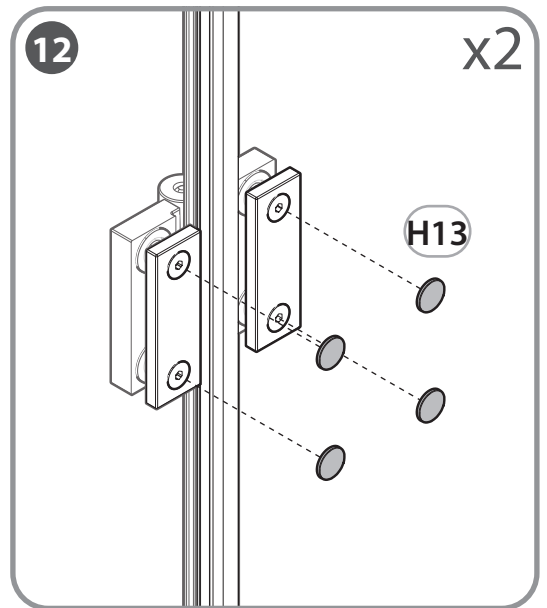
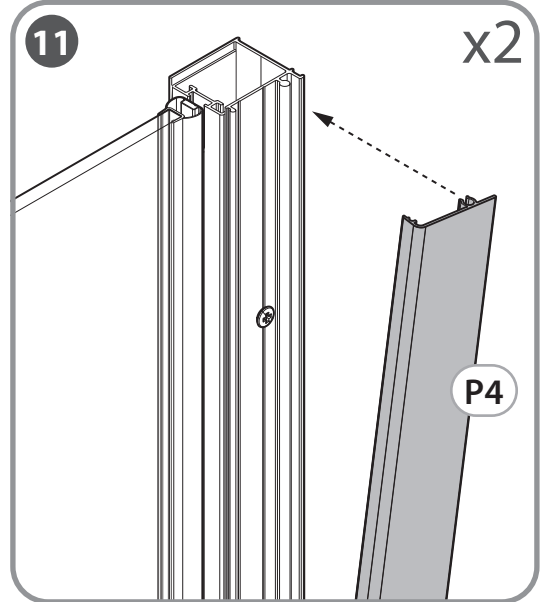
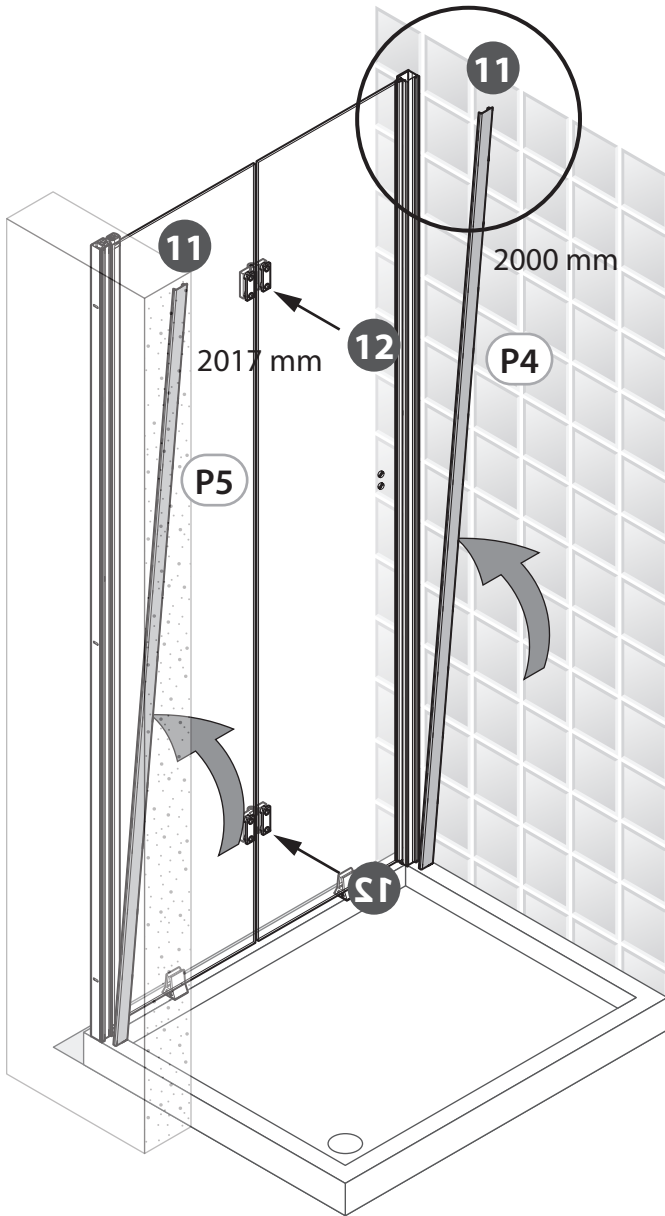
UK Збірка

RO Montaj

EN Assembly

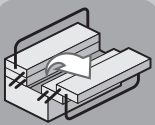
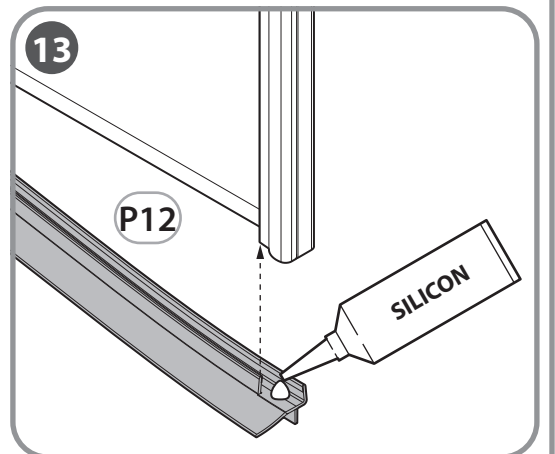
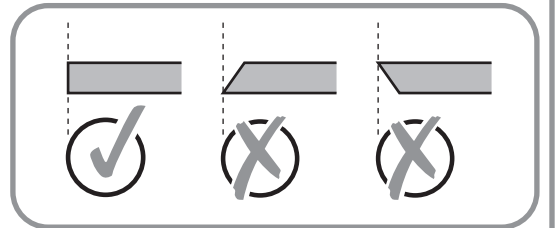
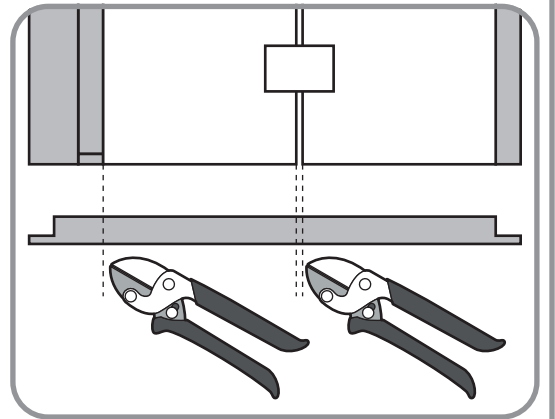
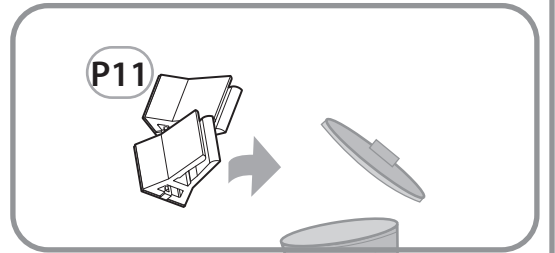
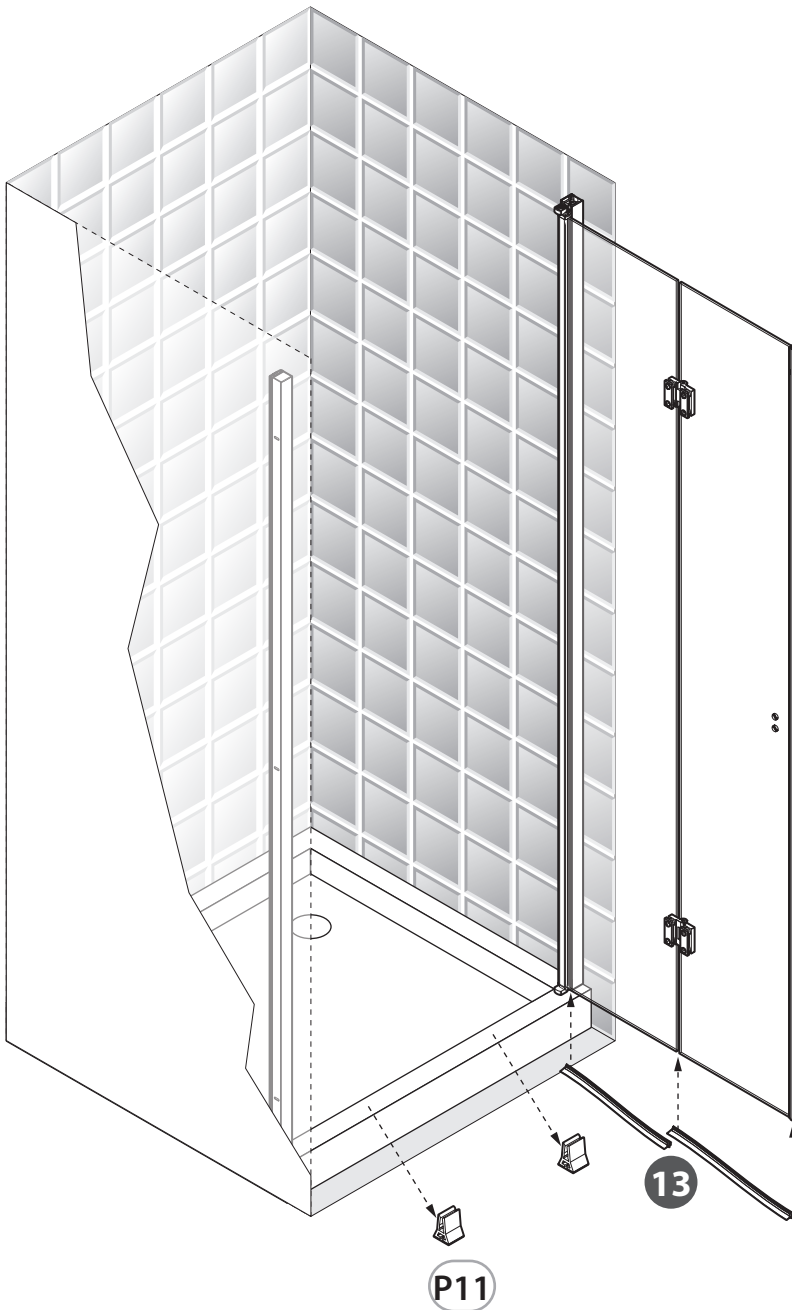
B

27

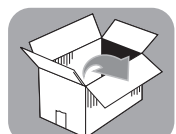


**B****FR** Montage**EL** Συναρμολόγηση**RO** Montaj**ES** Montaje**PL** Montaż**EN** Assembly**PT** Montagem**RU** Сборка**IT** Montaggio**UK** Збірка

28

**P12**

x1



FR Montage

ES Montaje

PT Montagem

IT Montaggio

EL Συναρμολόγηση

PL Montaż

RU Сборка

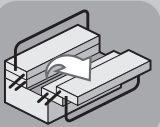
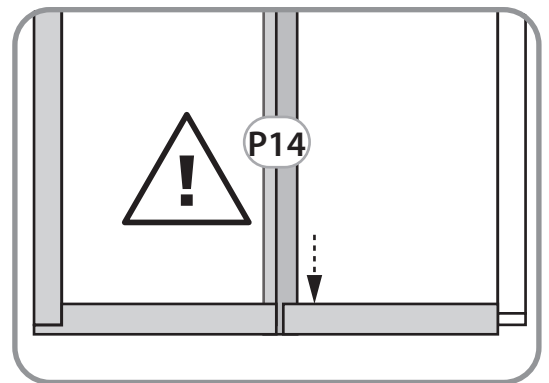
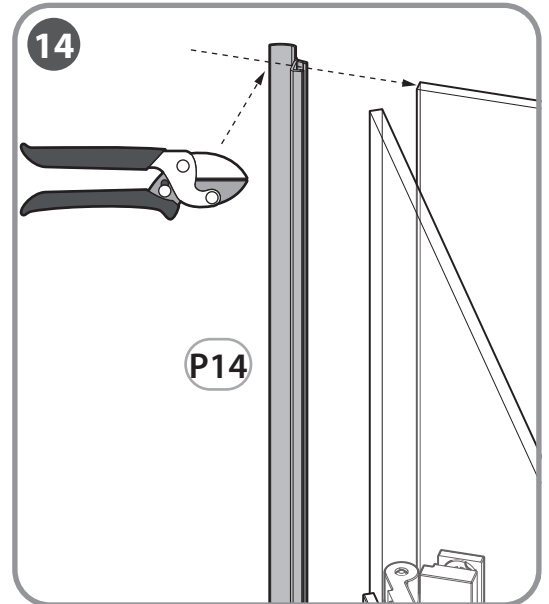
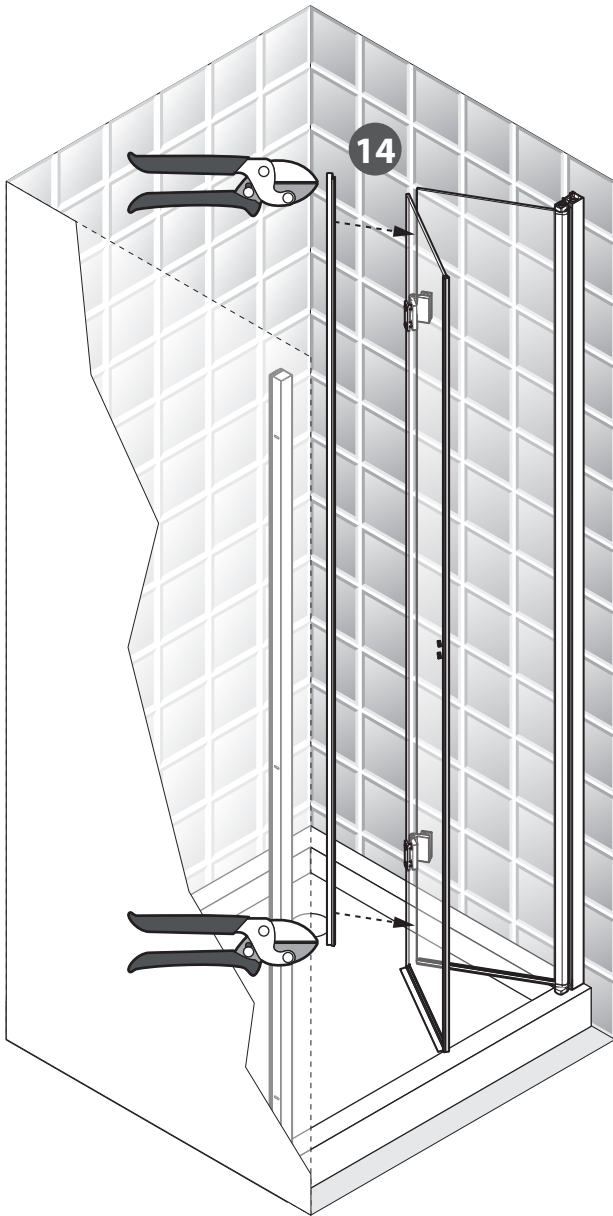
UK Збірка

RO Montaj

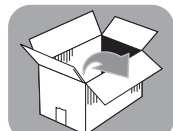
EN Assembly

B

29

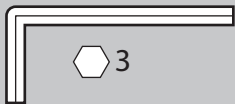
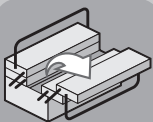
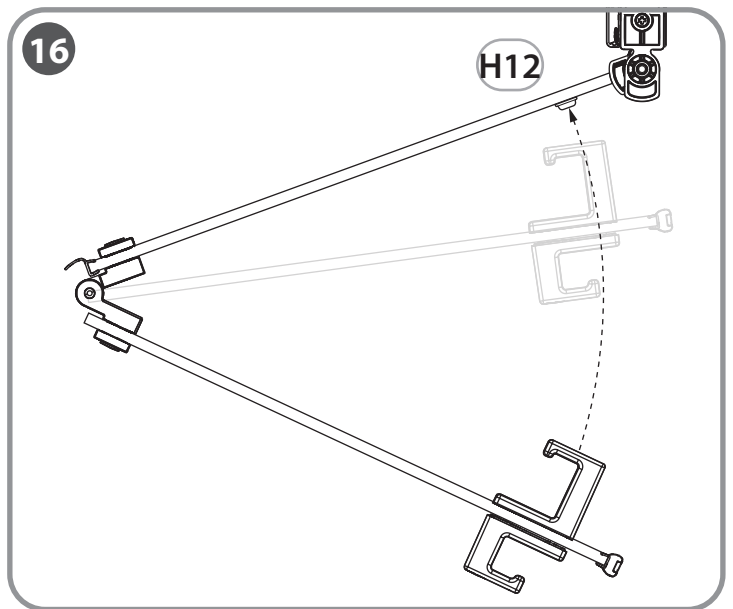
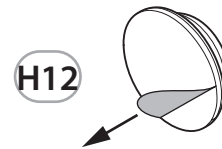
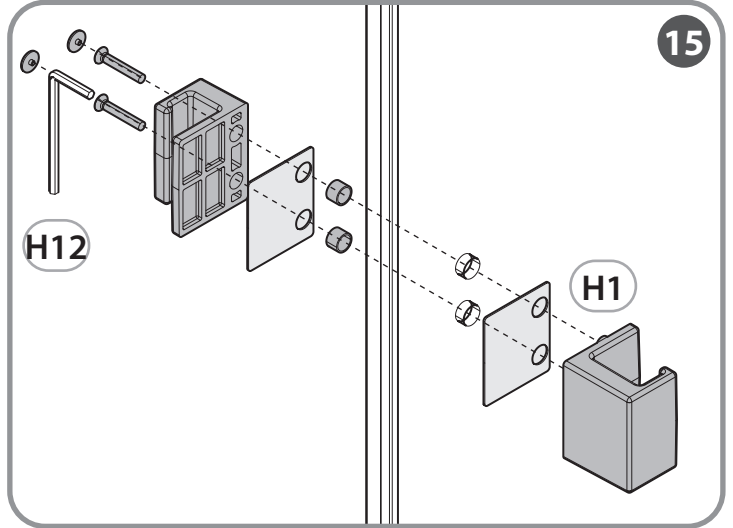
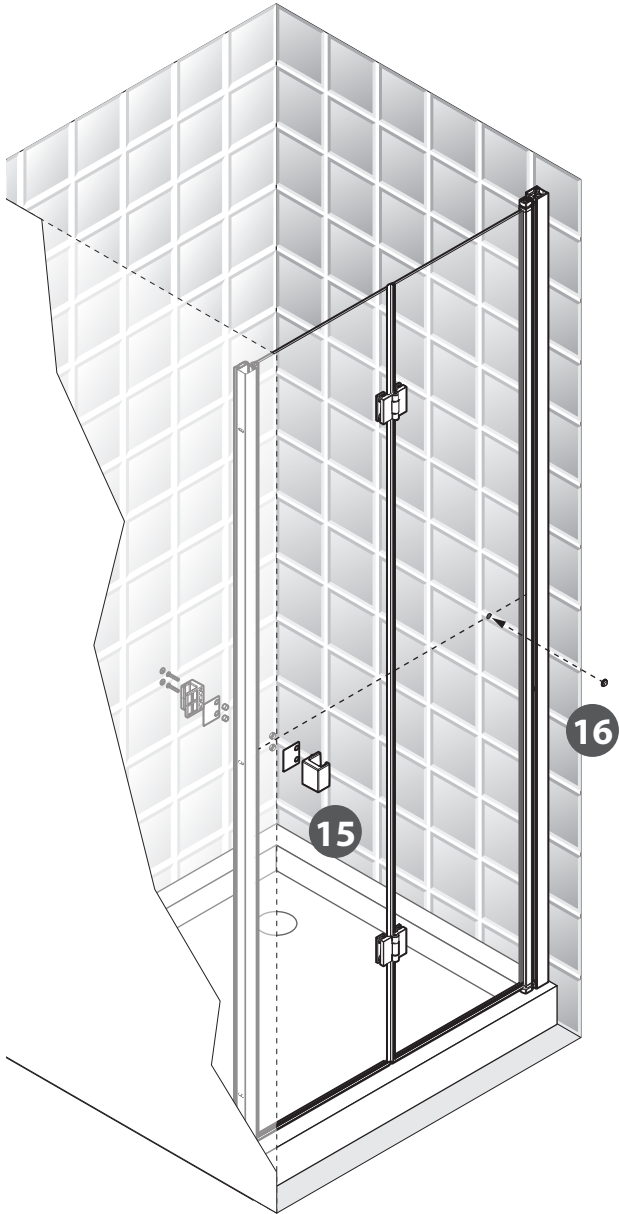


P14

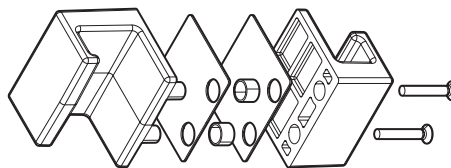


**B****FR** Montage**EL** Συναρμολόγηση**RO** Montaj**ES** Montaje**PL** Montaż**EN** Assembly**PT** Montagem**RU** Сборка**IT** Montaggio**UK** Збірка

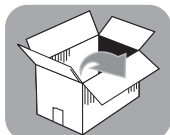
30



H1



H12



H12



FR Montage

ES Montaje

PT Montagem

IT Montaggio

EL Συναρμολόγηση

PL Montaż

RU Сборка

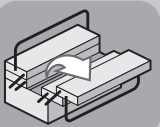
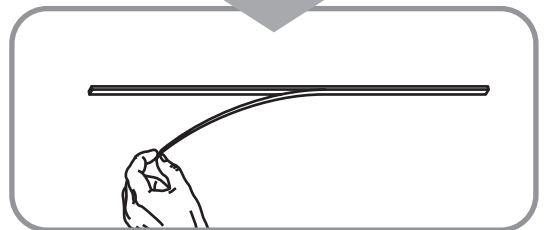
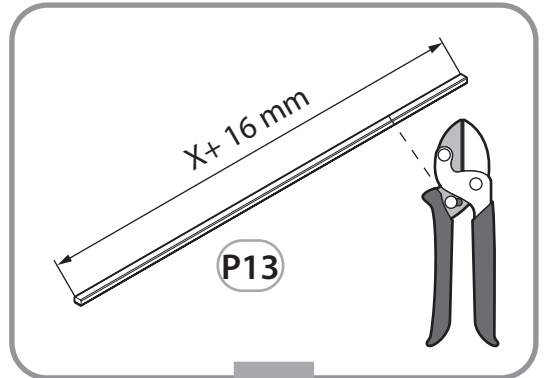
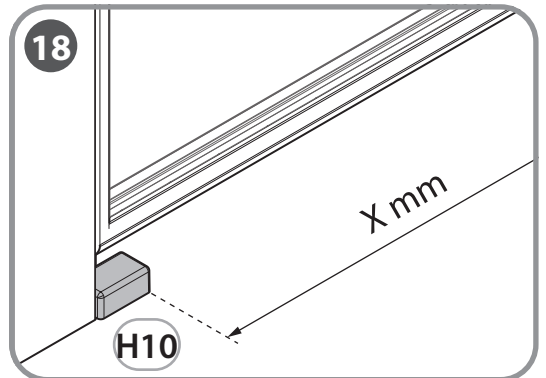
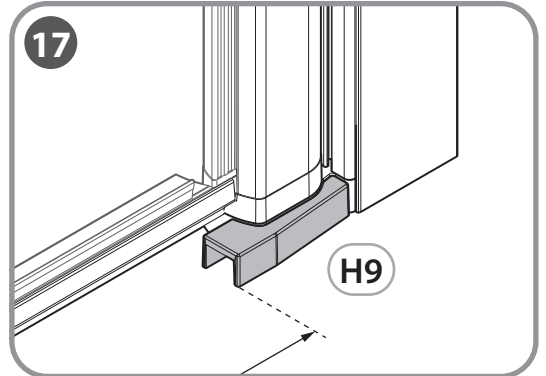
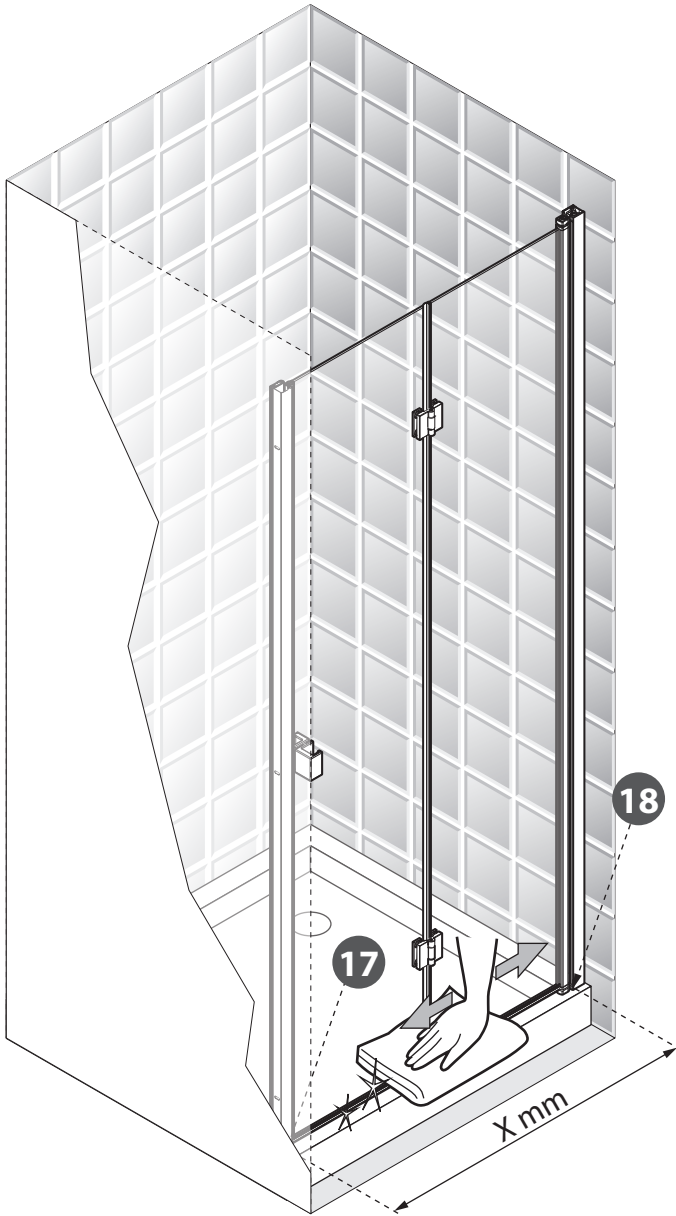
UK Збірка

RO Montaj

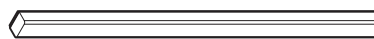
EN Assembly

B

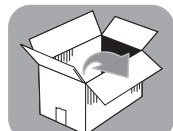
31



P13

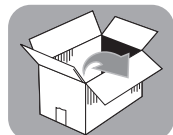
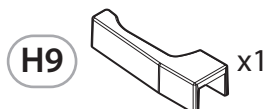
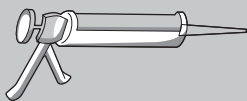
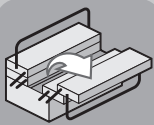
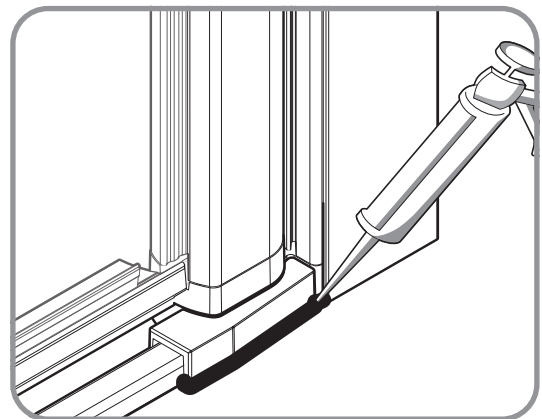
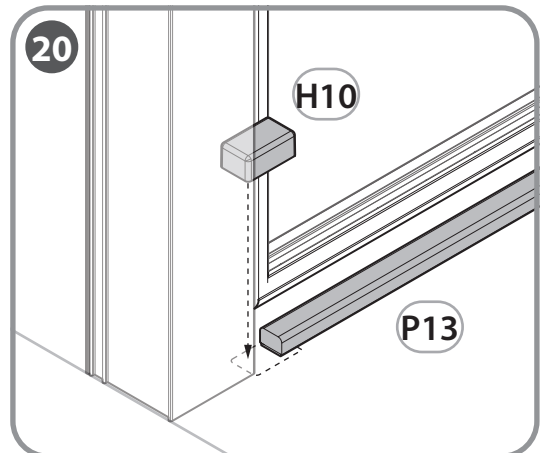
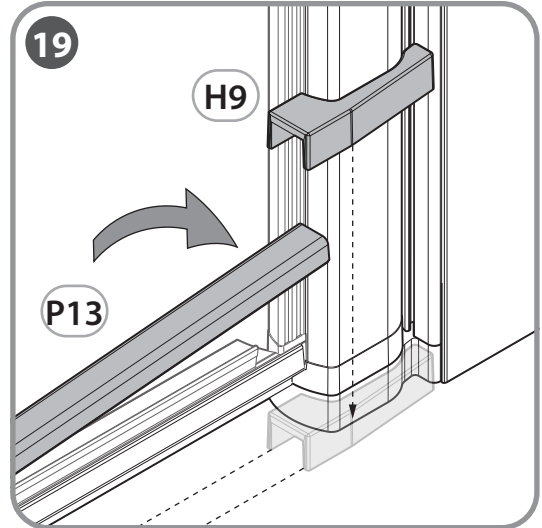
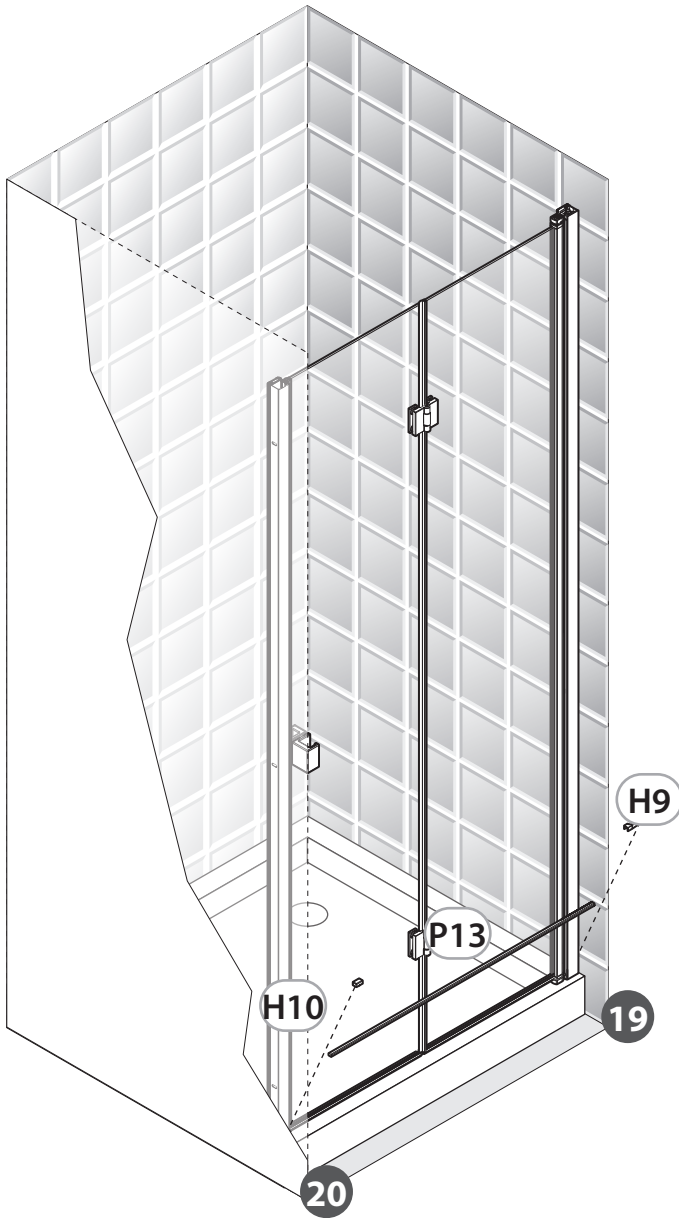


x1



**B****FR** Montage**EL** Συναρμολόγηση**RO** Montaj**ES** Montaje**PL** Montaż**EN** Assembly**PT** Montagem**RU** Сборка**IT** Montaggio**UK** Збірка

32



FR Montage

ES Montaje

PT Montagem

IT Montaggio

EL Συναρμολόγηση

PL Montaż

RU Сборка

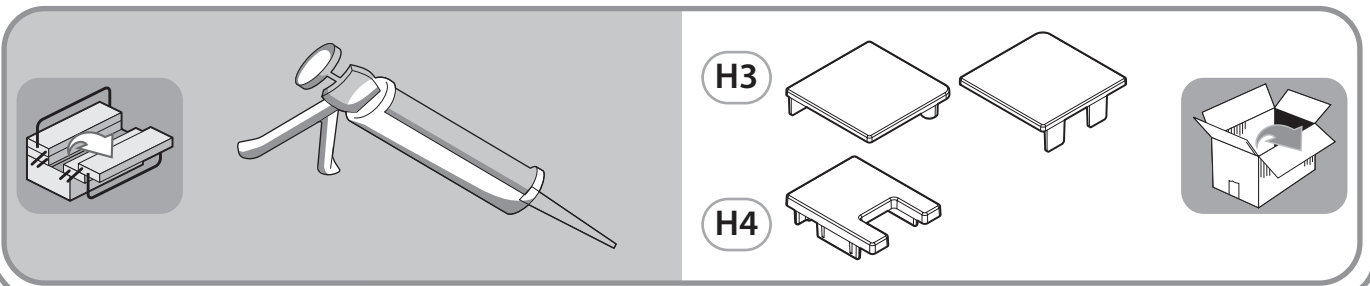
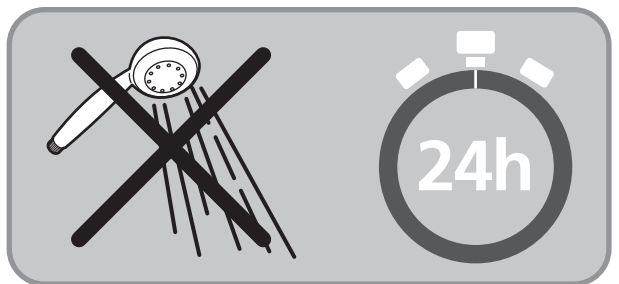
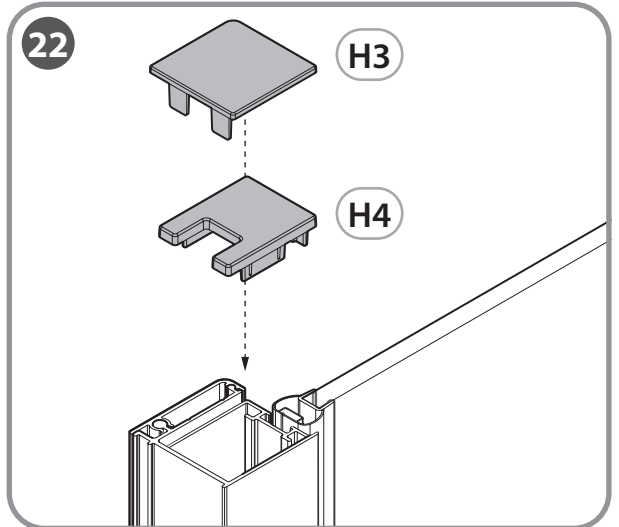
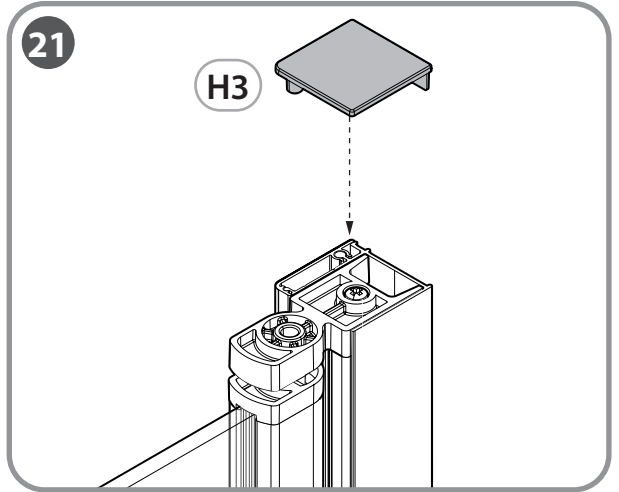
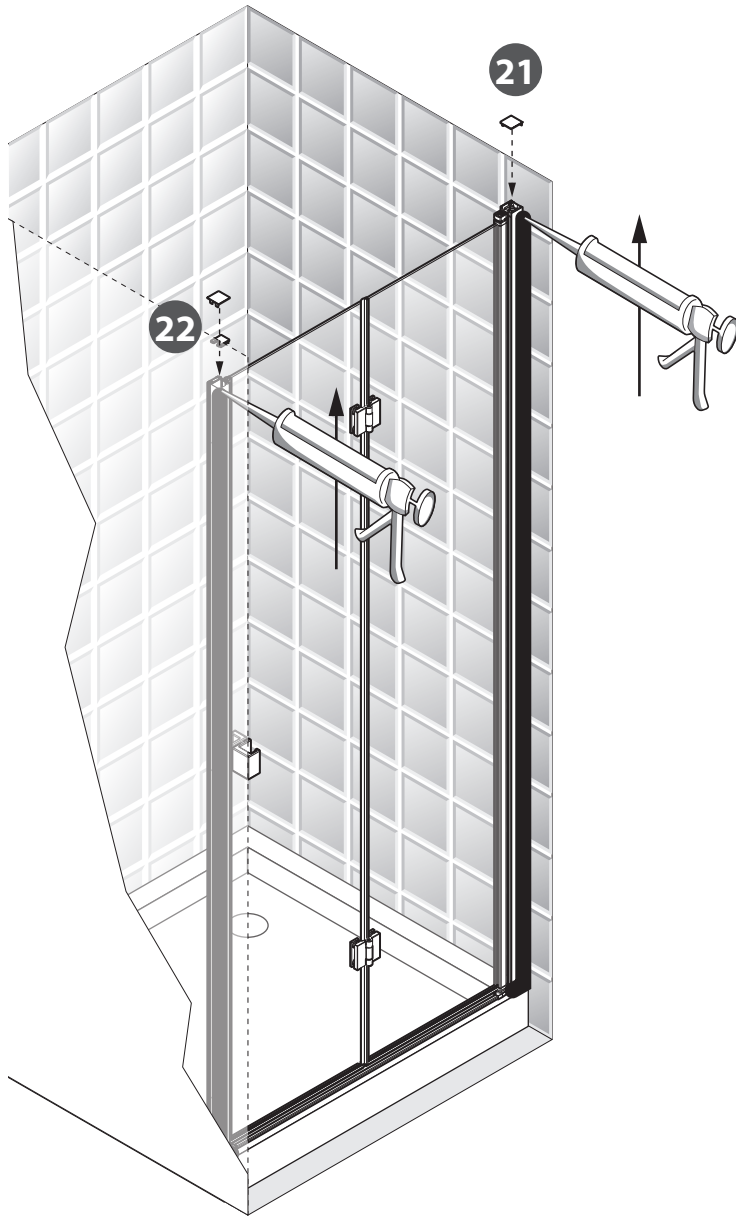
UK Збірка

RO Montaj

EN Assembly

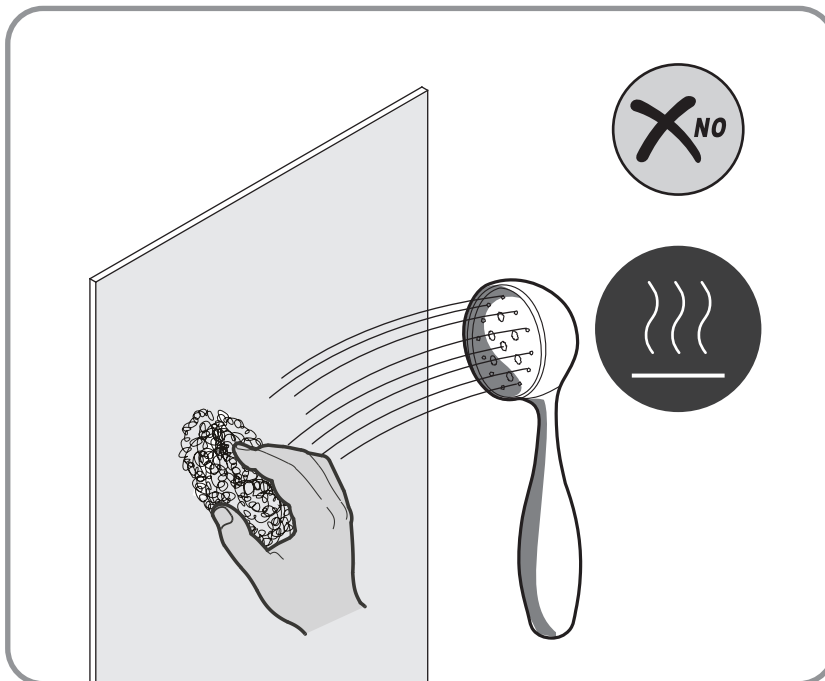
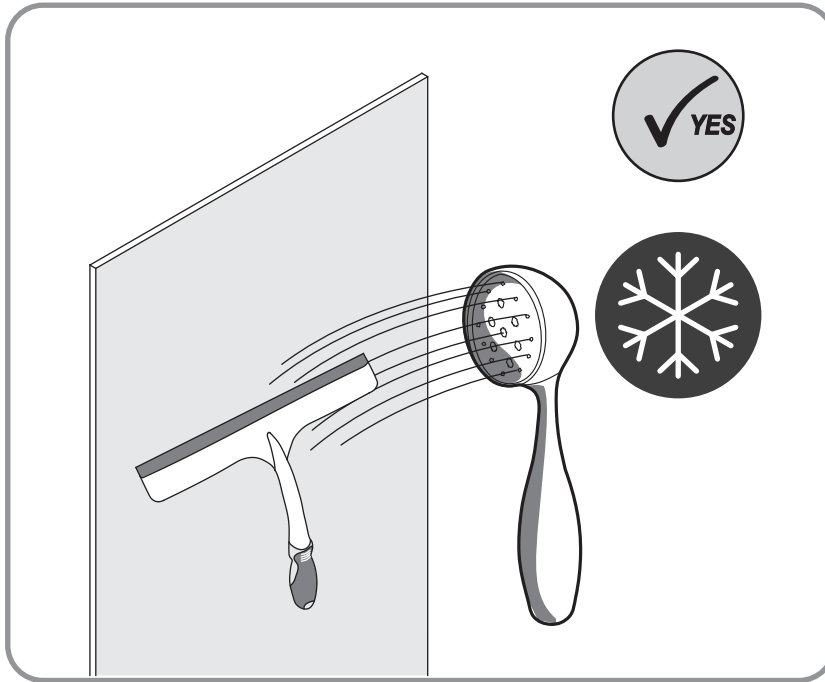
B

33



**C****FR** Entretien**EL** Συντήρηση**RO** Întreținere**ES** Mantenimiento**PL** Konserwacja**EN** Maintenance**PT** Serviço**RU** Уход**IT** Manutenzione**UK** Догляд

Sans solvant / Sin disolvente / Sem solventes / Senza solventi / Χωρίς διαλυτικά / Bez rozpuszczalnika / Без растворителя / Без розчинника / Fără solvent / Solvent-free









\* Garantie 10 ans / 10 años de garantía / Garantia de 10 anos / Garanzia 10 Anni  
Εγγύηση 10 ετών / Gwarancja 10-letnia / Гарантия 10 года / Гарантія 10 років  
Garantje 10 ani / 10-year guarantee

Made in Italy 2019