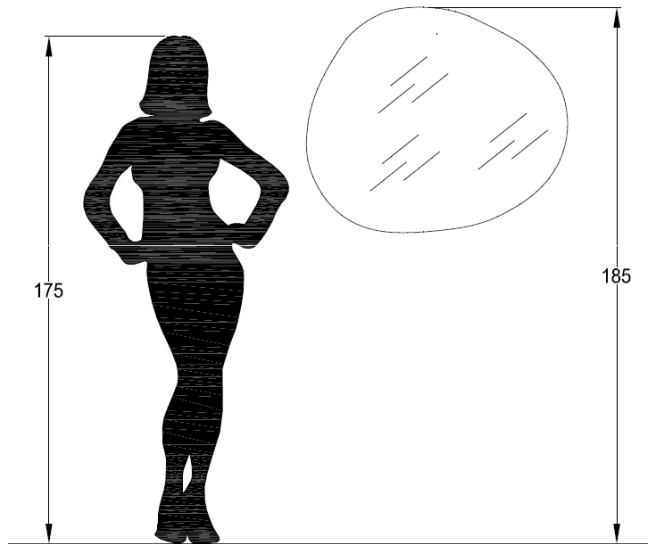
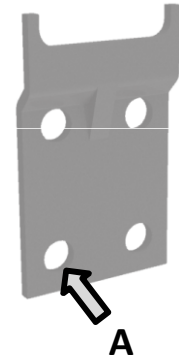
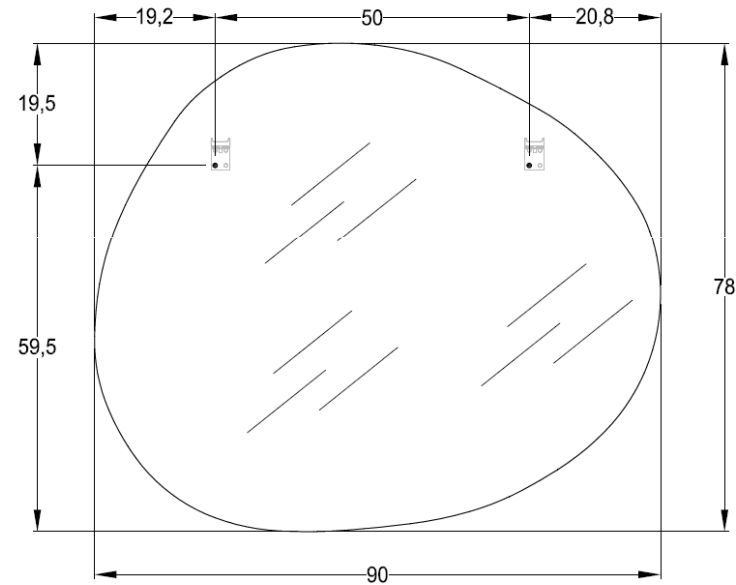


# MONTAGGIO SPECCHIERA "SASSO"

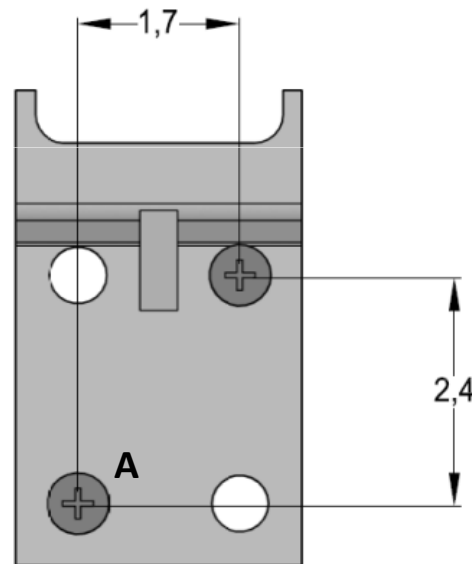
**1** LA FIGURA SOTTOSTANTE RIPORTA IL POSIZIONAMENTO DELLA SPECCHIERA CONSIGLIATO.



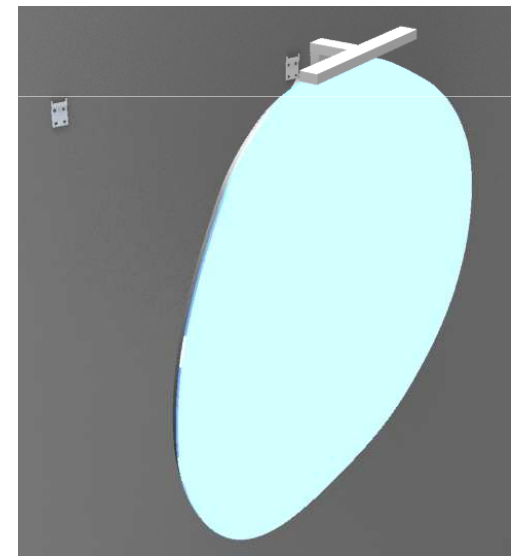
**2** LE QUOTE (ESPRESSE IN CENTIMETRI) SI RIFERISCONO AL FORO INFERIORE "A" SINISTRO DELLA PIASTRINA DI SUPPORTO FORNITA



**3** ESEGUIRE I FORI DI FISSAGGIO SECONDO LE QUOTE INDICATE E BLOCCARE LE PIASTRINE UTILIZZANDO DUE VITI PER OGNI PIASTRINA POSTE DIAGONALMENTE RISPETTO AD ESSA. (SI RACCOMANDA DI UTILIZZARE FISSAGGI ADATTI AL TIPO DI SUPPORTO CHE OSPITERA' LA SPECCHIERA)



**4** APPLICARE L'EVENTUALE FARETTO E COLLEGARLO ALLA RETE SEGUENDO SCRUPolosAMENTE LE INDICAZIONI FORNITE CON IL CORPO ILLUMINANTE, QUINDI AGGANCIARE LA SPECCHIERA ALLE PIASTRINE,



TUTTE LE QUOTE SONO ESPRESSE IN CENTIMENTRI