

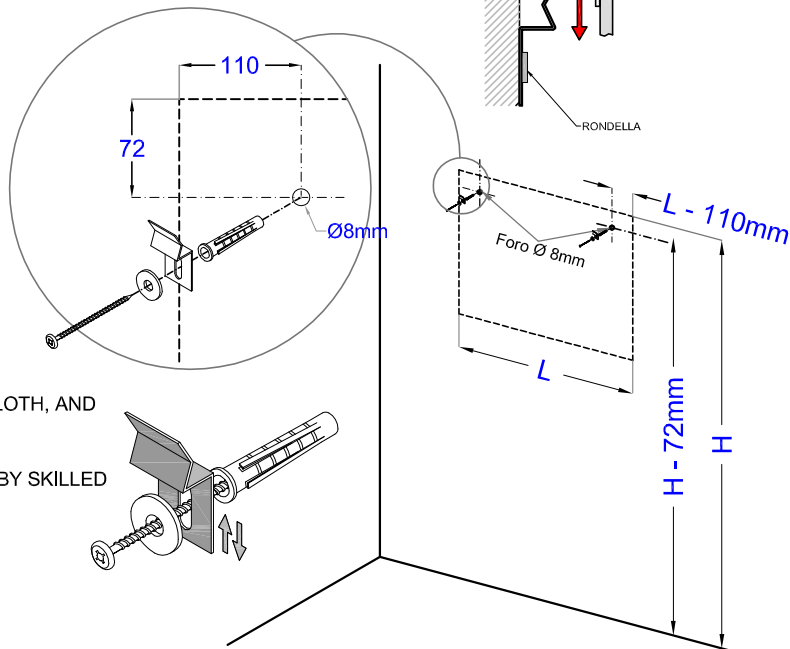
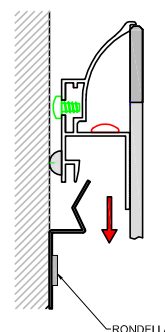
ASSEMBLY INSTRUCTIONS mod.LUNA



CONSIGLI PER UN CORRETTO UTILIZZO DELLE SPECCHIERE

PULIZIA: PULIRE LO SPECCHIO ED I PROFILI CON UN PANNO MORBIDO E CON DETERGENTI IDONEI, NON AGGRESSIVI

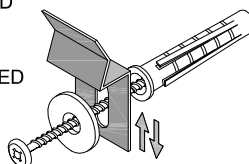
IMPORTANTE: I COLLEGAMENTI ELETTRICI DEVONO ESSERE EFFETTUATI DA PERSONALE SPECIALIZZATO



ADVICE FOR THE CORRECT USE OF MIRRORS

CLEANING: CLEAN THE MIRROR AND PROFILES WITH A SOFT CLOTH, AND WITH SUITABLE AND NON-AGGRESSIVE CLEANING AGENTS

IMPORTANT: ELECTRICAL CONNECTIONS MUST BE PROVIDED BY SKILLED WORKERS



CONSIGLI PER UN CORRETTO UTILIZZO DELLE SPECCHIERE

PULIZIA: PULIRE LO SPECCHIO ED I PROFILI CON UN PANNO MORBIDO E CON DETERGENTI IDONEI, NON AGGRESSIVI

IMPORTANTE: I COLLEGAMENTI ELETTRICI DEVONO ESSERE EFFETTUATI DA PERSONALE SPECIALIZZATO

ASSEMBLY INSTRUCTIONS mod.LUNA



ADVICE FOR THE CORRECT USE OF MIRRORS

CLEANING: CLEAN THE MIRROR AND PROFILES WITH A SOFT CLOTH, AND WITH SUITABLE AND NON-AGGRESSIVE CLEANING AGENTS

IMPORTANT: ELECTRICAL CONNECTIONS MUST BE PROVIDED BY SKILLED WORKERS

