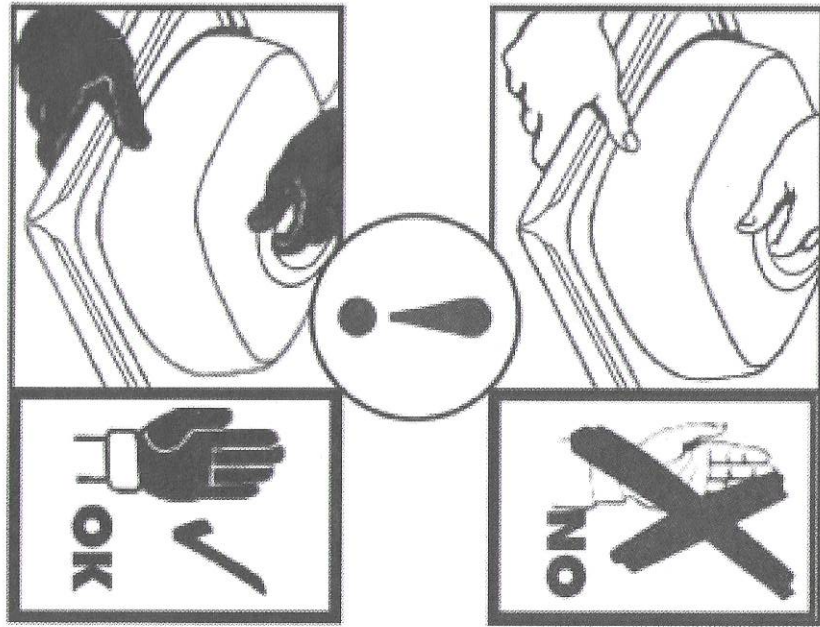
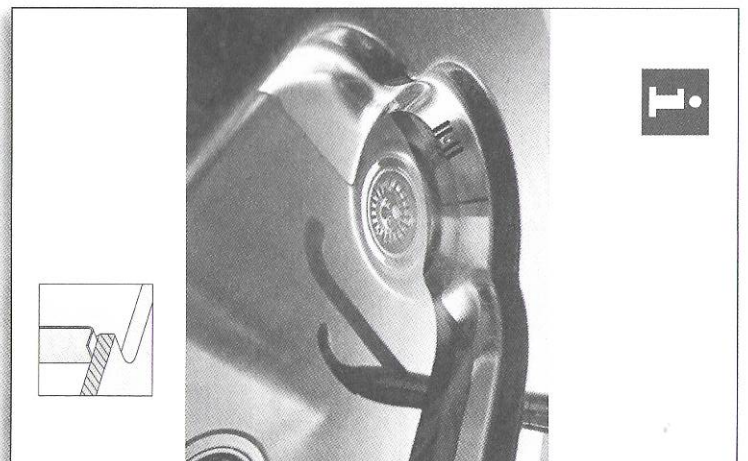
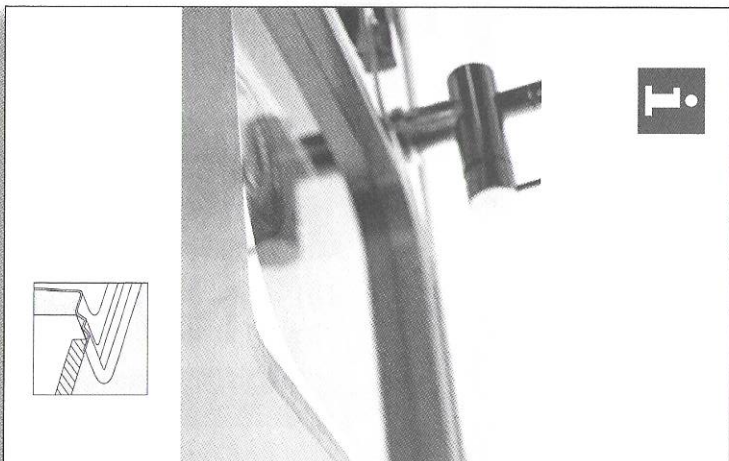
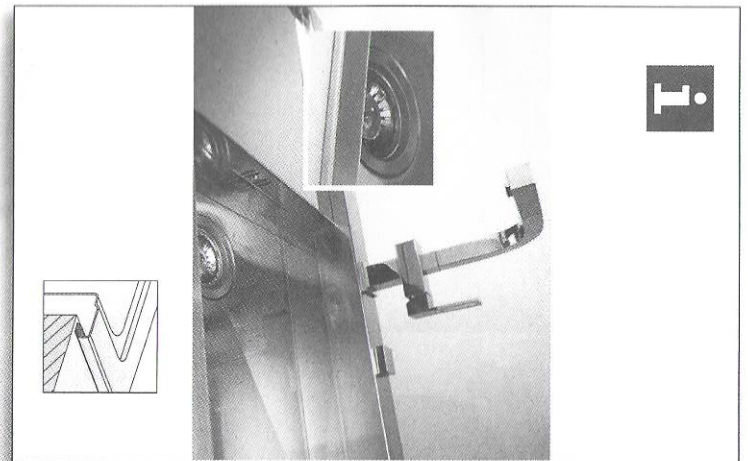
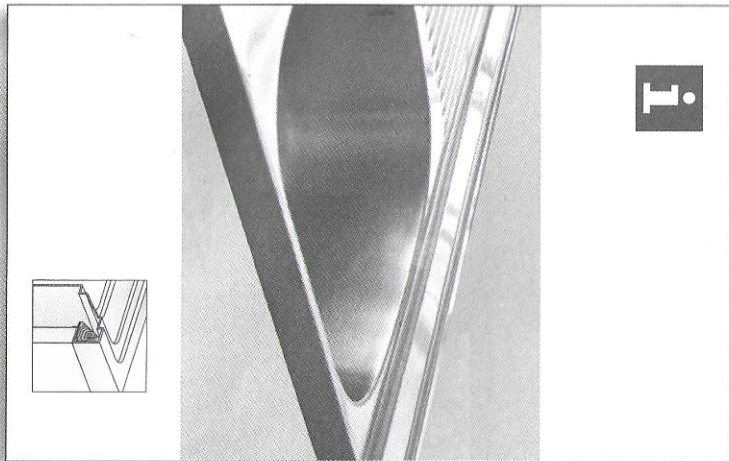
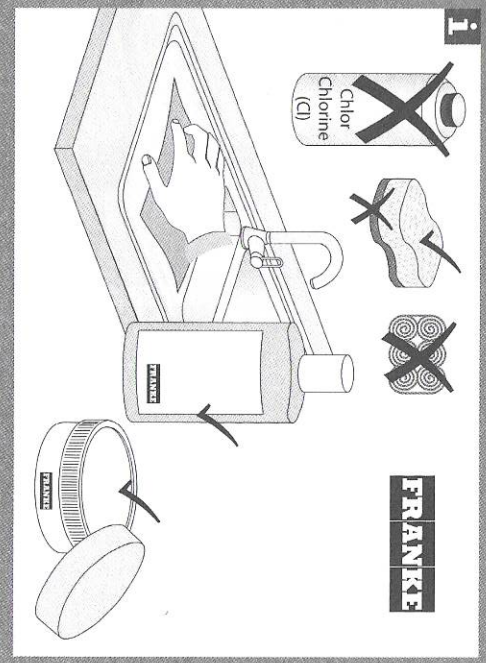
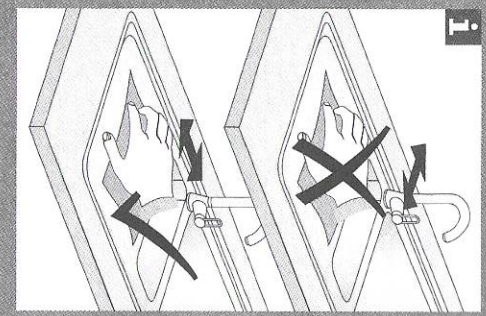
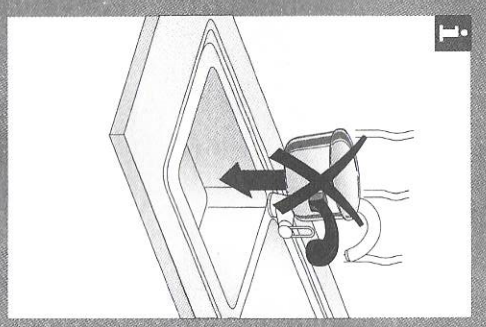
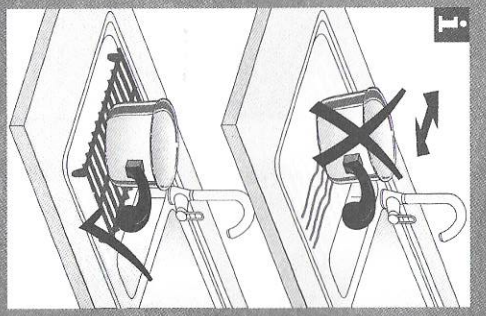
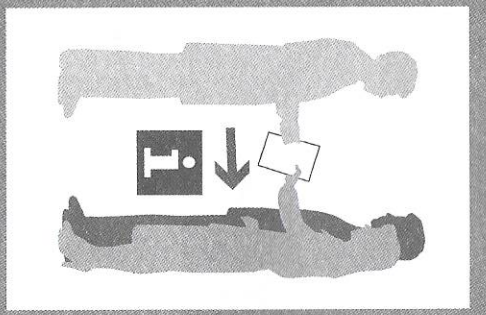
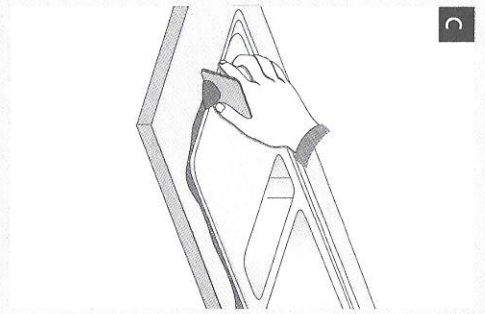
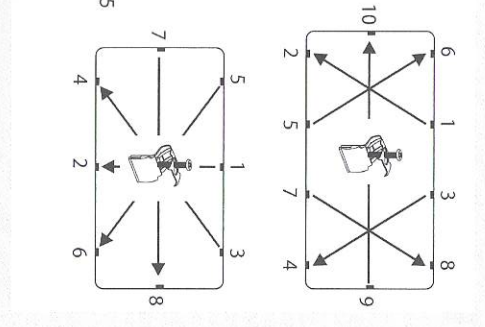
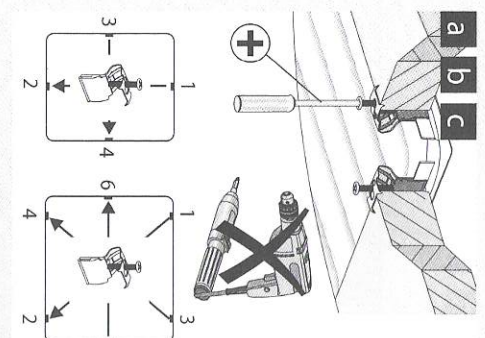
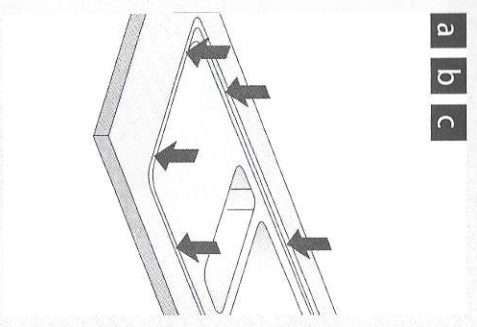
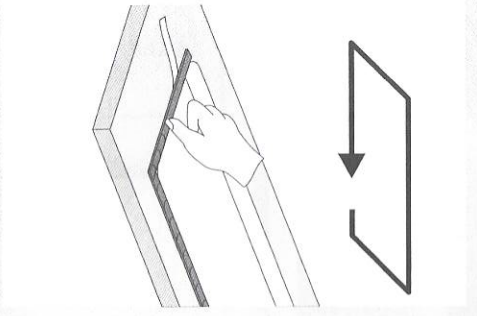
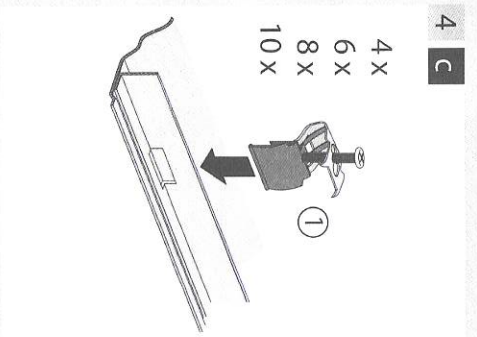
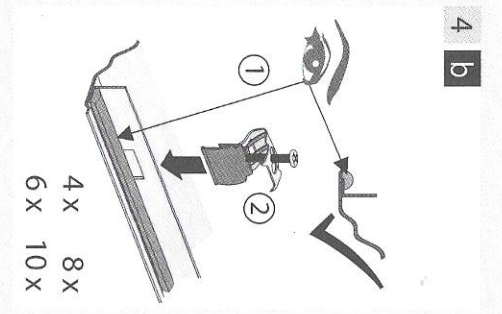
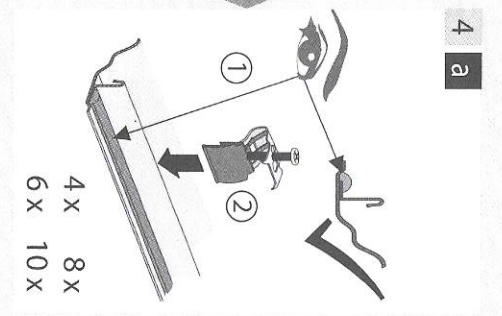
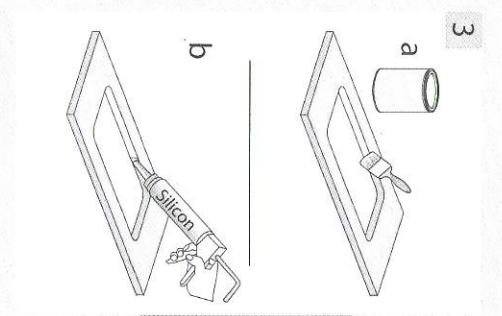
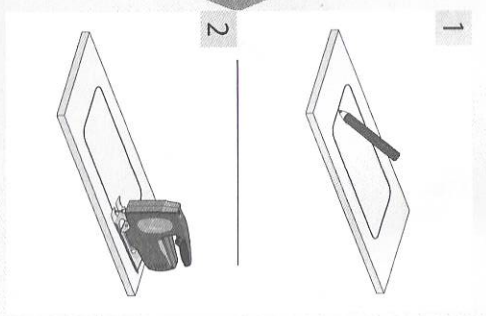
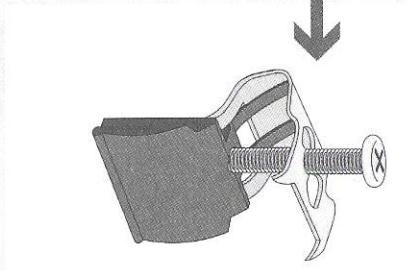
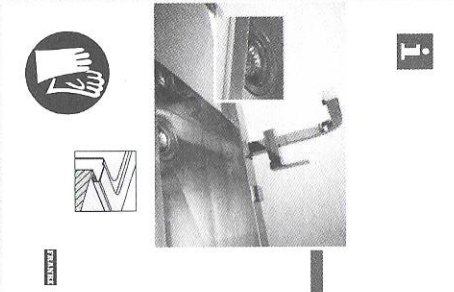


FRANKE



Cod. 993.0090.835





**i**

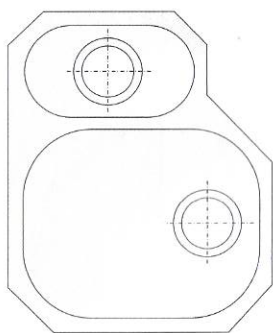
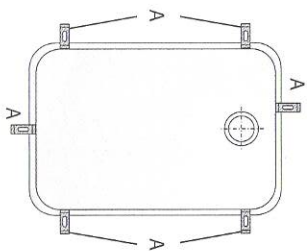


FRANKE

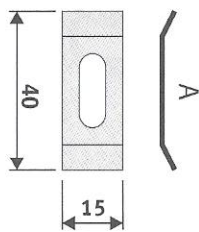
**A**

ø 35

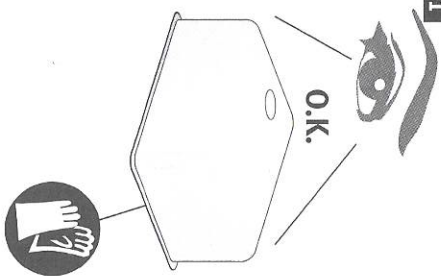
**B**



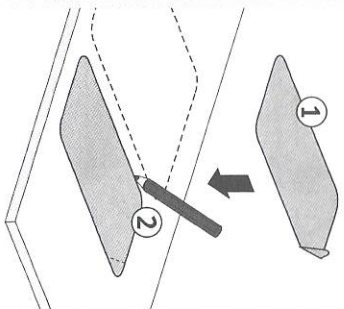
[mm]



**1**

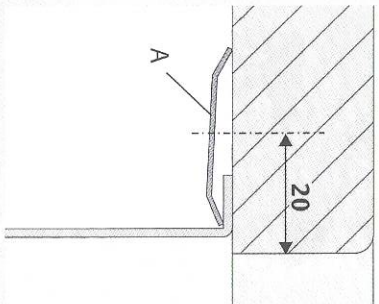


**2**

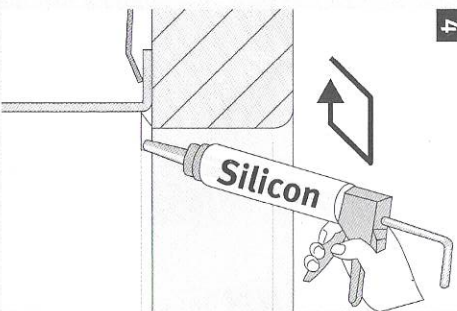


**3**

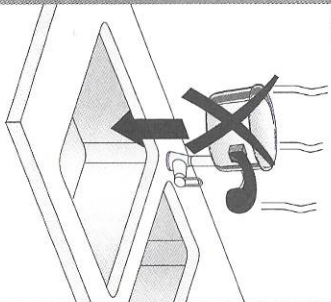
[mm]



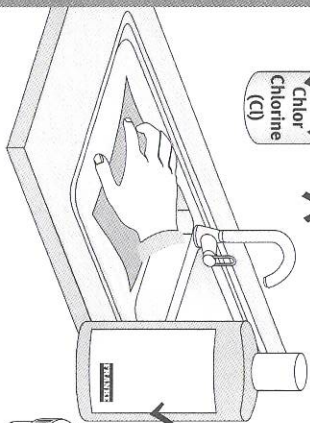
**4**



**i**



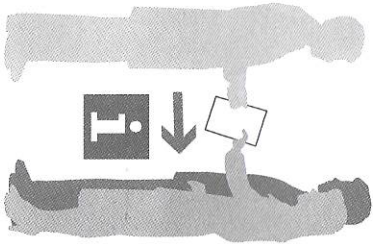
**i**

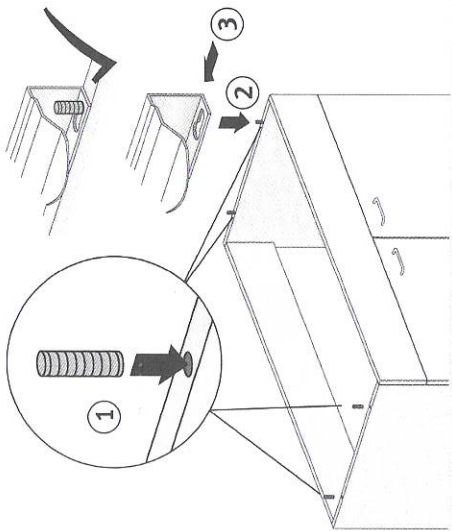


**FRANKE**

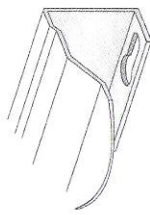


**i**

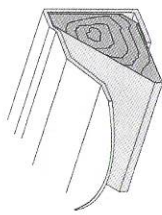




**A**

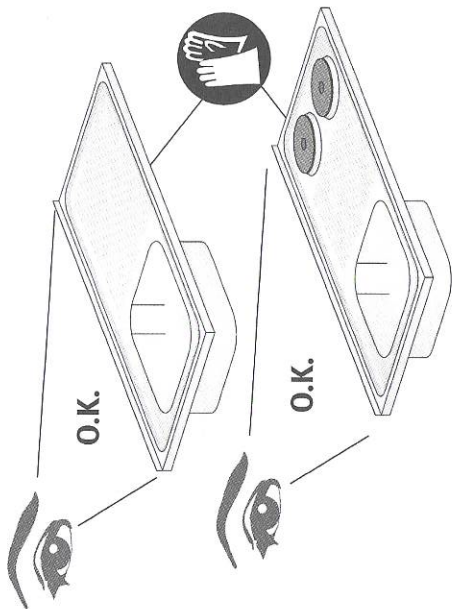


**A**



**B**

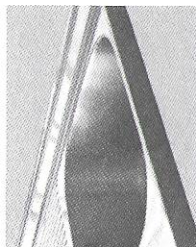
**C**



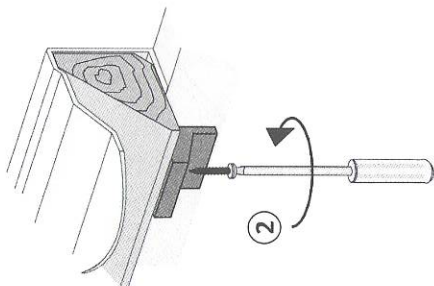
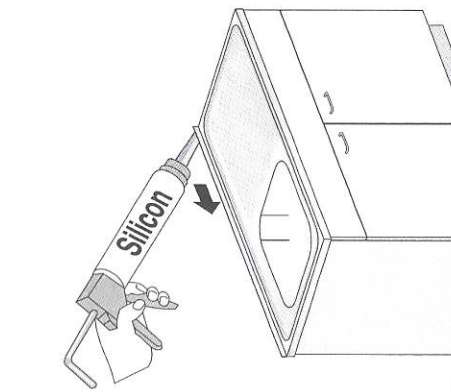
O.K.

O.K.

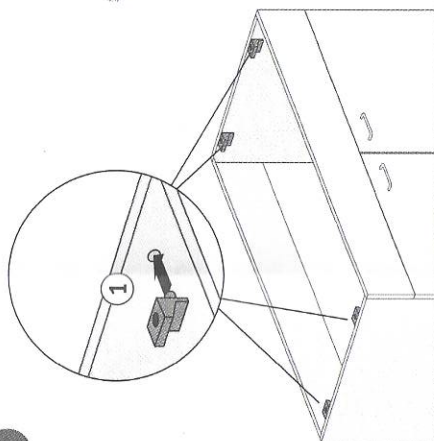
**i**



FRANKE

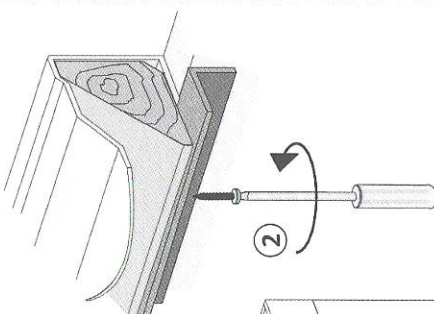


**2**

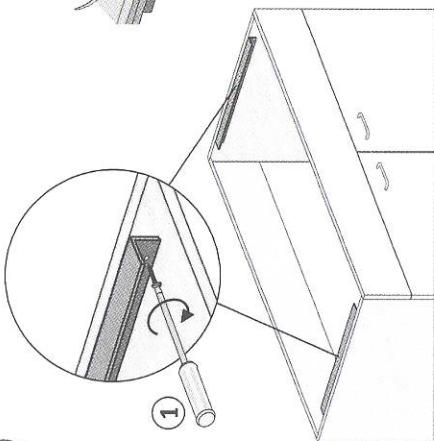


**1**

**C**

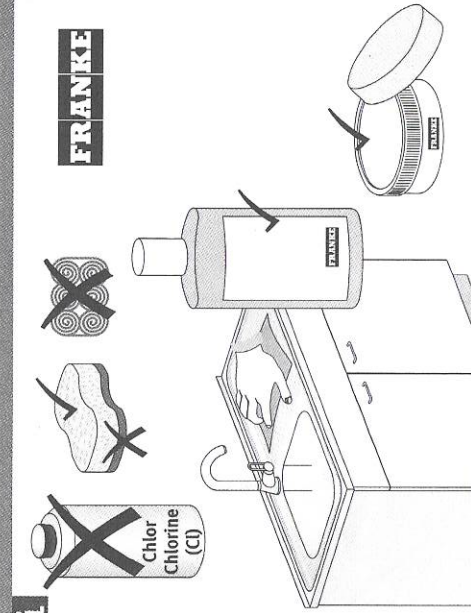


**2**

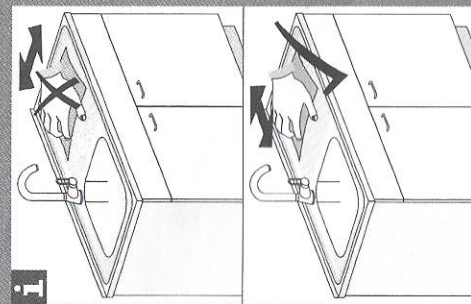


**1**

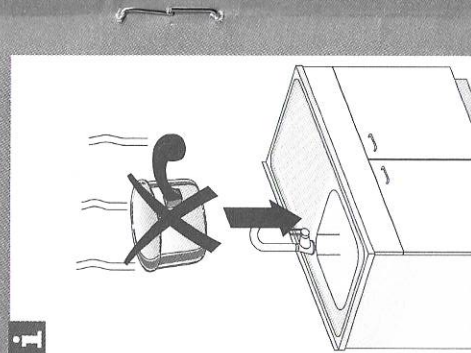
**B**



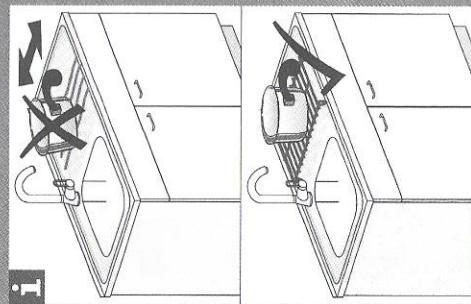
**i**



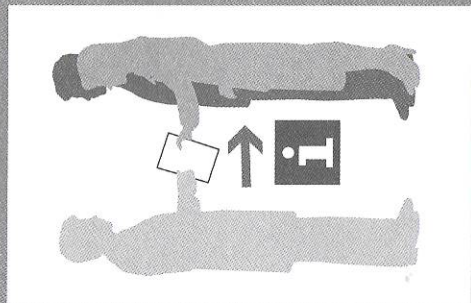
**i**



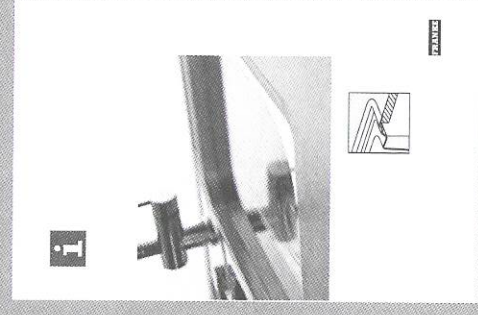
**i**



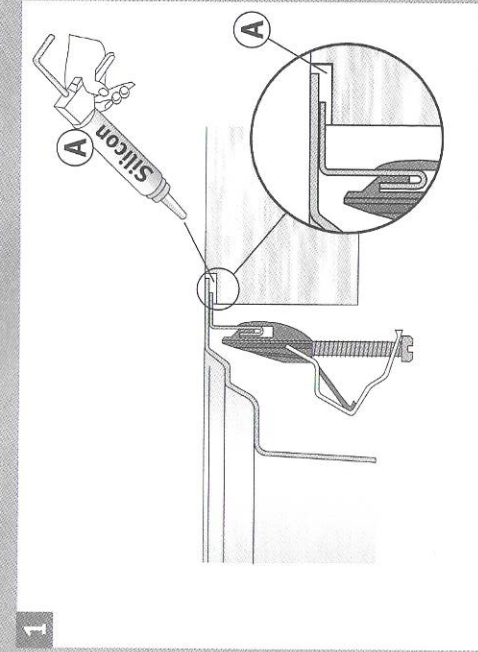
**i**



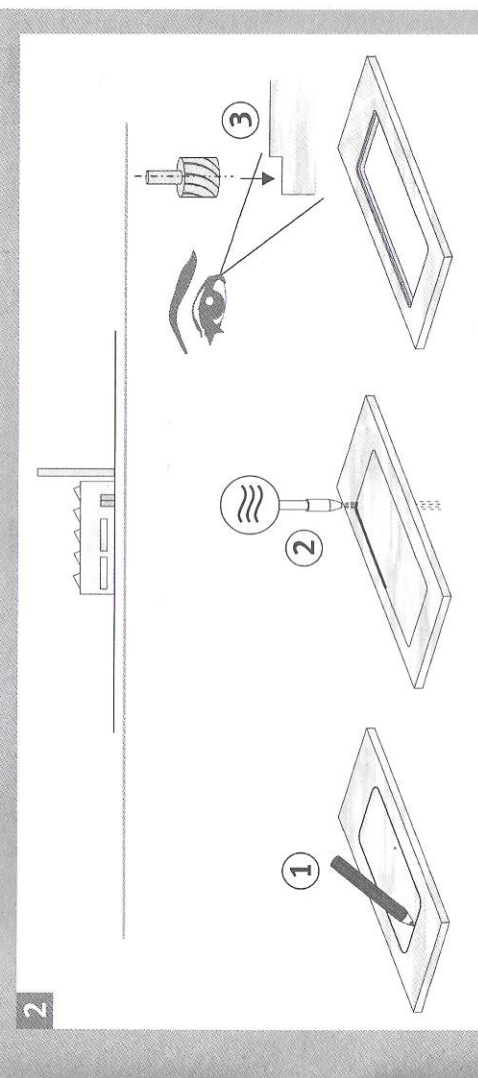
**i**



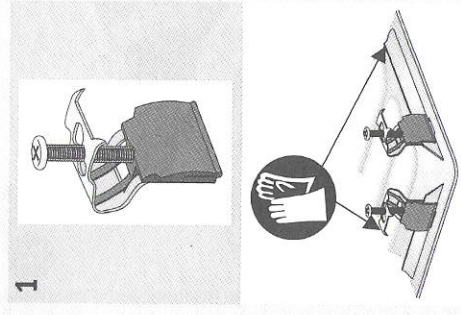
**i**



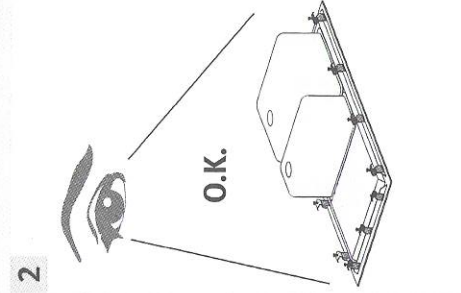
**1**



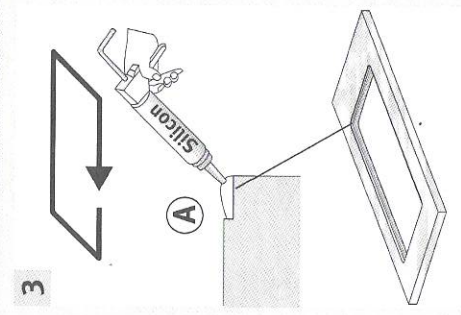
**2**



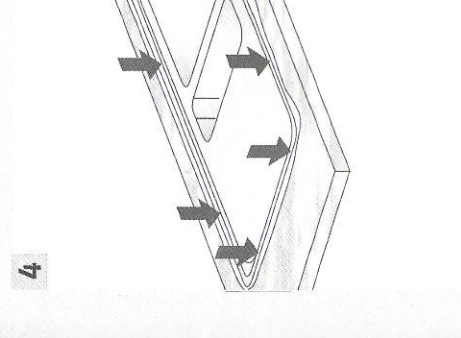
**1**



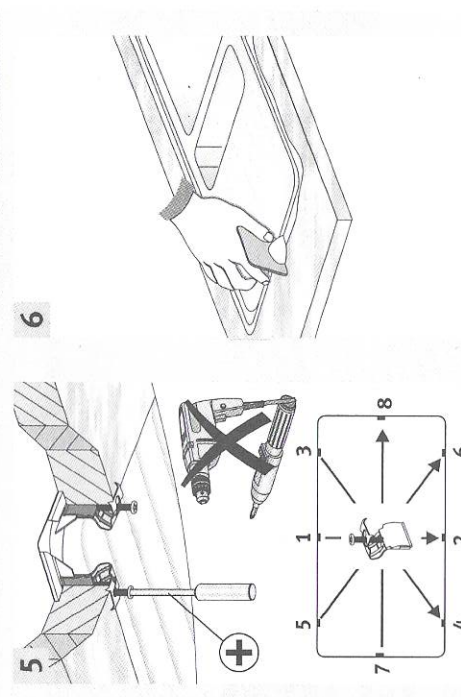
**2**



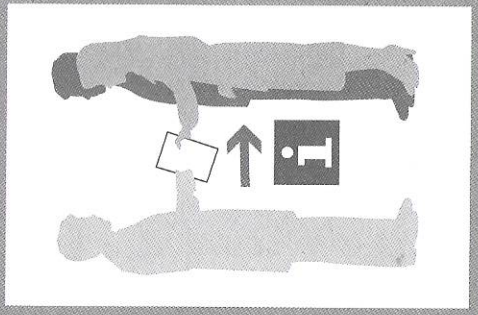
**3**



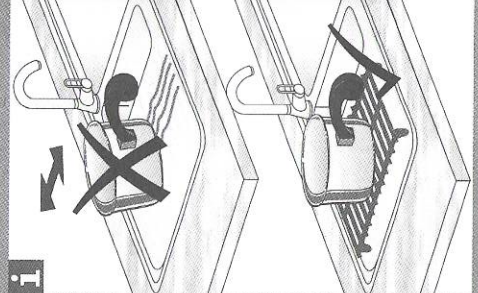
**4**



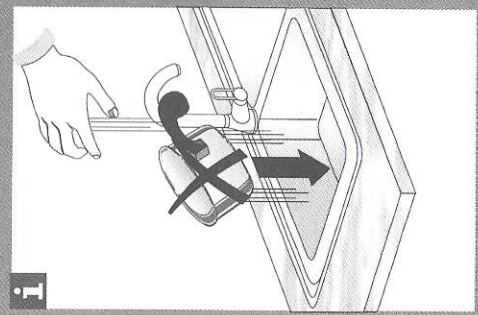
**6**



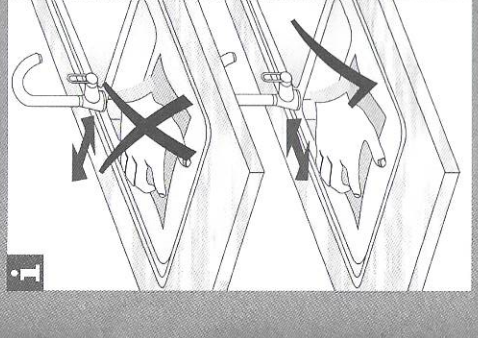
**i**



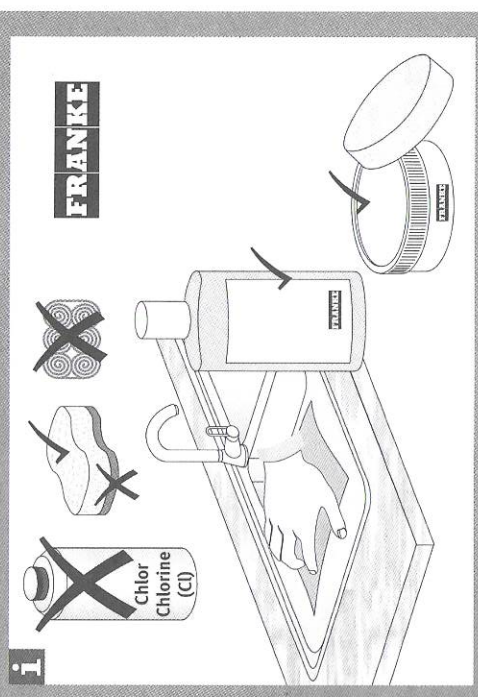
**i**



**i**



**i**



**i**

**Chlor Chlorine (Cl)**

**FRANKE**