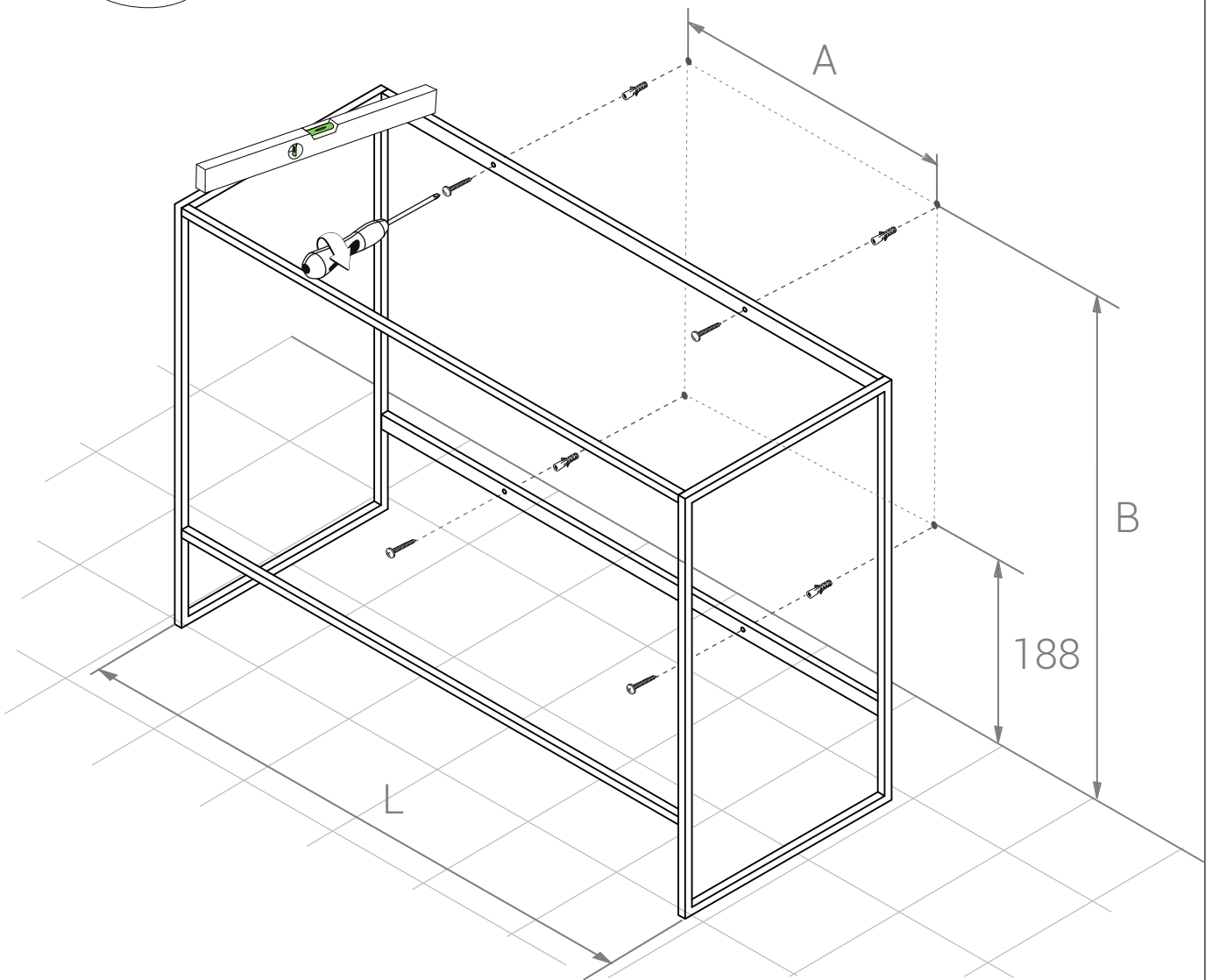
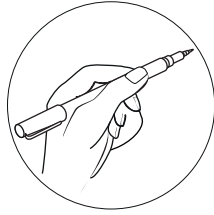
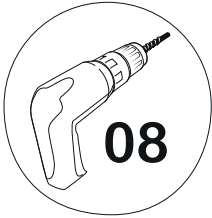
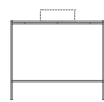
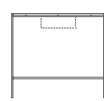


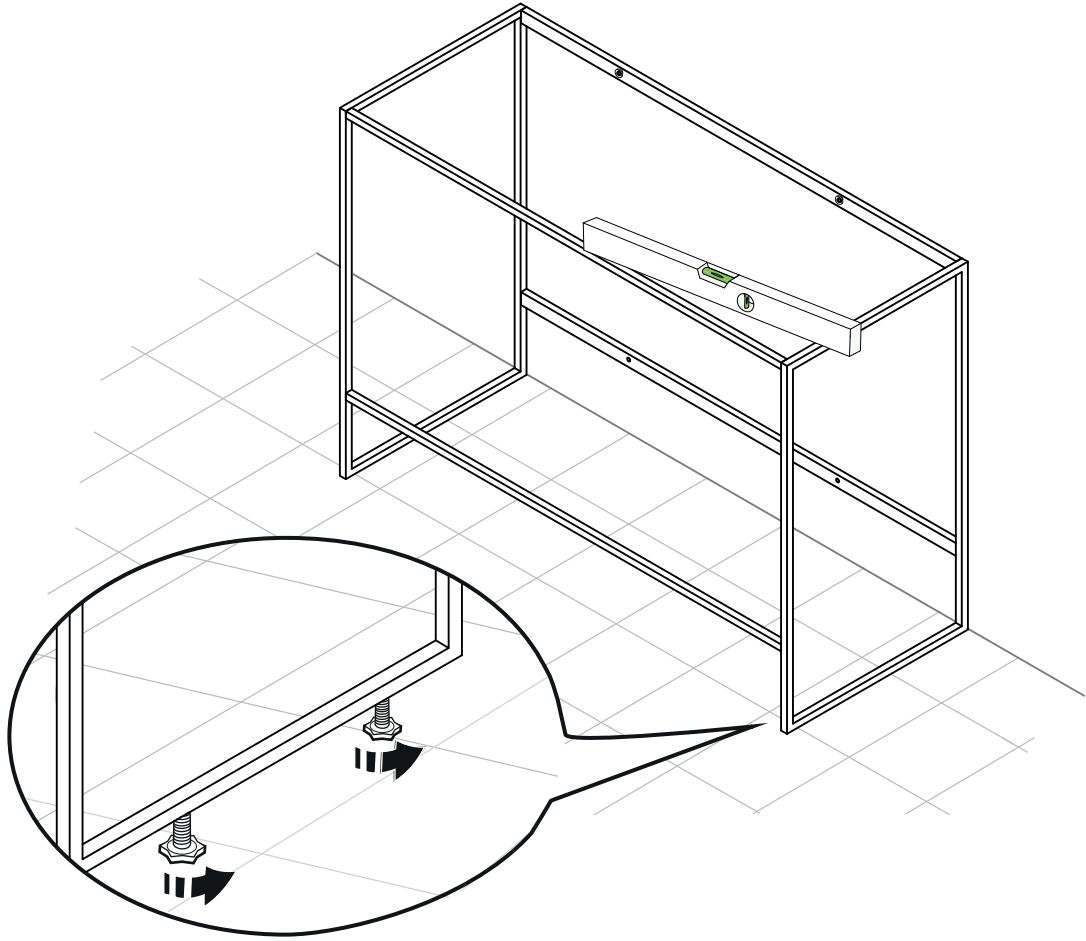
1



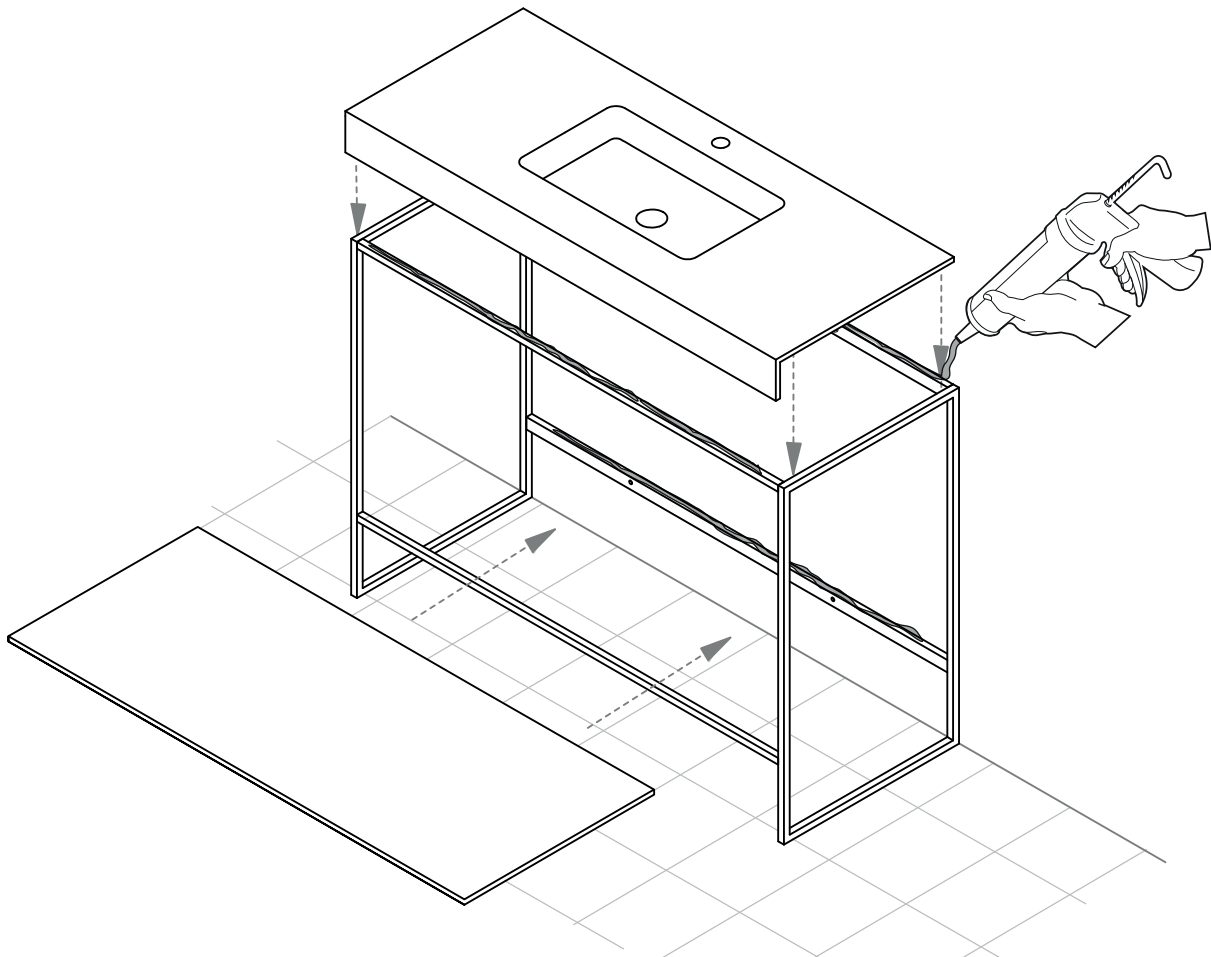
L	A
120	728 mm
100	568 mm
80	468 mm

L	B
 81.5	788 mm
 87	843 mm

2



3



Una vez instalado el producto, para eliminar posibles restos de cemento cola y mortero que hayan podido quedar en el mismo utilizar desincrustante para juntas o quitacementos. Evitar frotar directamente sobre la superficie para no rayarla. Para la limpieza rutinaria utilizar, agua, limpiadores líquidos y paños suaves o esponjas no abrasivas, nunca estropajos ya que pueden estropear la superficie de la encimera. No mezclar diferentes productos.

Periódicamente para eliminar los restos de cal que puedan quedar, utilizar un antical doméstico del siguiente modo:

- 1.- Aplicar el antical con un paño húmedo en toda la superficie.
- 2.- Dejar actuar el producto durante 15 minutos, transcurrido este tiempo enjuagar con agua.

Evitar el contacto con lacas de uñas, quitaesmalte de uñas, disolventes, etc. El logotipo se puede dañar en el proceso de limpieza, limpiar con delicadeza.

---

Once the product has been installed, to eliminate any cement glue residue or mortar residue that have remained in the same, use descaling for joints or cement removers. Avoid rubbing directly on the surface to avoid scratching.

For the routine cleaning, use water, liquid cleaners and soft cloths or non-abrasive sponges. Never use a scourer as they can damage the worktops surface. Don't mix different products in cleaning.

Periodically, to remove any traces of lime that may remain, use a domestic anti-lime as follows:

- 1- Apply the anti-lime with a damp cloth on the entire surface of the surface.
- 2- Let the product act for 15 minutes, after this time, rinse with water.

Avoid contact with nail polish, nail polish remover, solvents, etc. The logo can be damaged in the cleaning process, cleaned gently.

---

Une fois le produit installé, pour éliminer les éventuels restes de ciment ou mortier qui peuvent demeurer en surface il faudra utiliser un nettoyeur laitances ou un nettoyeur ciment. Évitez frotter directement le surface pour ne pas le rayer.

Pour le nettoyage régulier du receveur utilisez de l'eau, des nettoyeur ménagers liquides et un chiffon non abrasif ou éponge, ne jamais utiliser d'éponge abrasive ou grattoir sous peine d'endommager la superficie. Ne pas mélanger différents produits à la fois pour le nettoyage.

Régulièrement pour éliminer les restes de calcaire et dépôts qui peuvent s'incruster sur la superficie utilisez un produit anticalcaire en suivant ce procédé:

- 1.- Appliquez le produit anticalcaire à l'aide d'un chiffon humide sur tout la surface.
- 2.- Laissez agir le produit pendant 15 minutes, passé ce délai rincez abondamment.

Évitez le contact avec du vernis à ongle et avec tout dissolvant, etc. Le logo peut se détériorer avec les procédés de nettoyage, nettoyez-le avec précaution.

---

Una volta installato il prodotto, per eliminare possibili residui di cemento o colla dalla superficie, utilizzare un disincrostante per giunti o un solvente per residui di cemento. Evitare di sfregare direttamente sul superficie per non rigarlo.

Per la pulizia quotidiana de la superficie utilizzare acqua, pulitori liquidi e panni soffici o spugnette non abrasive, mai strofinacci duri che possono rovinare la superficie. Non mescolare tra loro pulitori diversi.

Periodicamente, per eliminare i residui di calcare sulla superficie, utilizzare un anticalcare domestico in questo modo:

- 1.- Applicare l'anticalcare con un panno su tutta la superficie del piatto.
- 2.- Lasciare agire il prodotto per 15 minuti, trascorso questo tempo sciacquare con acqua abbondante.

Evitare il contatto con smalti per unghie, solvente per unghie, dissolventi, ecc. Il Logo può danneggiarsi nel processo di pulizia, pulire con delicatezza.

Prestar especial atención a la instalación del producto, los posibles restos de cemento o mortero pueden dañarlo. En caso de necesitar eliminarlos utilizar quitacementos. Evitar frotar directamente sobre el producto para no rayarlo. Para la limpieza rutinaria utilizar, agua, limpiadores líquidos y paños suaves o esponjas no abrasivas, nunca estropajos ya que pueden estropear la superficie de la encimera. No mezclar diferentes productos.

Periódicamente para eliminar los restos de cal que puedan quedar, utilizar un antical doméstico del siguiente modo:

- 1.- Aplicar el antical con un paño húmedo en toda la superficie.
- 2.- Dejar actuar el producto durante 15 minutos, transcurrido este tiempo enjuagar con agua.

Evitar contacto con lacas de uñas, quitaesmalte de uñas, disolventes, etc. El logotipo se puede dañar en el proceso de limpieza, limpiar con delicadeza.

---

Pay special attention to the product installation, any mortar or concrete residue may damage it. In the event you need to eliminate them, use a cement remover. Avoid rubbing directly on the shower tray to avoid scratching.

For the routine cleaning, use water, liquid cleaners and soft cloths or non-abrasive sponges. Never use a scourer as they can damage the worktops surface. Don't mix different products in cleaning.

Periodically, to remove any traces of lime that may remain, use a domestic anti-lime as follows:

- 1- Apply the anti-lime with a damp cloth on the entire surface of the surface.
- 2- Let the product act for 15 minutes, after this time, rinse with water.

Avoid contact with nail polish, nail polish remover, solvents, etc. The logo can be damaged in the cleaning process, cleaned gently.

---

Porter une attention particulière à l'installation du produit, les restes éventuels de ciment ou de mortier peuvent l'endommager. Pour les enlever utiliser du nettoyeur laitance de ciment.

Pour le nettoyage régulier du receveur utilisez de l'eau, des nettoyeurs ménagers liquides et un chiffon non abrasif ou éponge, ne jamais utiliser d'éponge abrasive ou grattoir sous peine d'endommager la superficie. Ne pas mélanger différents produits à la fois pour le nettoyage.

Régulièrement pour éliminer les restes de calcaire et dépôts qui peuvent s'incruster sur la superficie utilisez un produit anticalcaire en suivant ce procédé:

- 1.- Appliquez le produit anticalcaire à l'aide d'un chiffon humide sur toute la surface.
- 2.- Laissez agir le produit pendant 15 minutes, passé ce délai rincez abondamment.

Évitez le contact avec du vernis à ongles et avec tout dissolvant, etc. Le logo peut se détériorer avec les procédés de nettoyage, nettoyez-le avec précaution.

---

Prestare particolare attenzione all'installazione del prodotto, possibili residui di cemento o malta possono danneggiarlo. Nell'eventualità di doverli eliminare, utilizzare un solvente per residui di cemento. Evitare di sfregare direttamente sul prodotto per non rigarlo.

Per la pulizia quotidiana della superficie utilizzare acqua, pulitori liquidi e panni soffici o spugnette non abrasive, mai strofinacci duri che possono rovinare la superficie. Non mescolare tra loro pulitori diversi.

Periodicamente, per eliminare i residui di calcare sulla superficie, utilizzare un anticalcare domestico in questo modo:

- 1.- Applicare l'anticalcare con un panno su tutta la superficie del piatto.
- 2.- Lasciare agire il prodotto per 15 minuti, trascorso questo tempo sciacquare con acqua abbondante.

Evitare il contatto con smalti per unghie, solvente per unghie, dissolventi, ecc. Il Logo può danneggiarsi nel processo di pulizia, pulire con delicatezza.