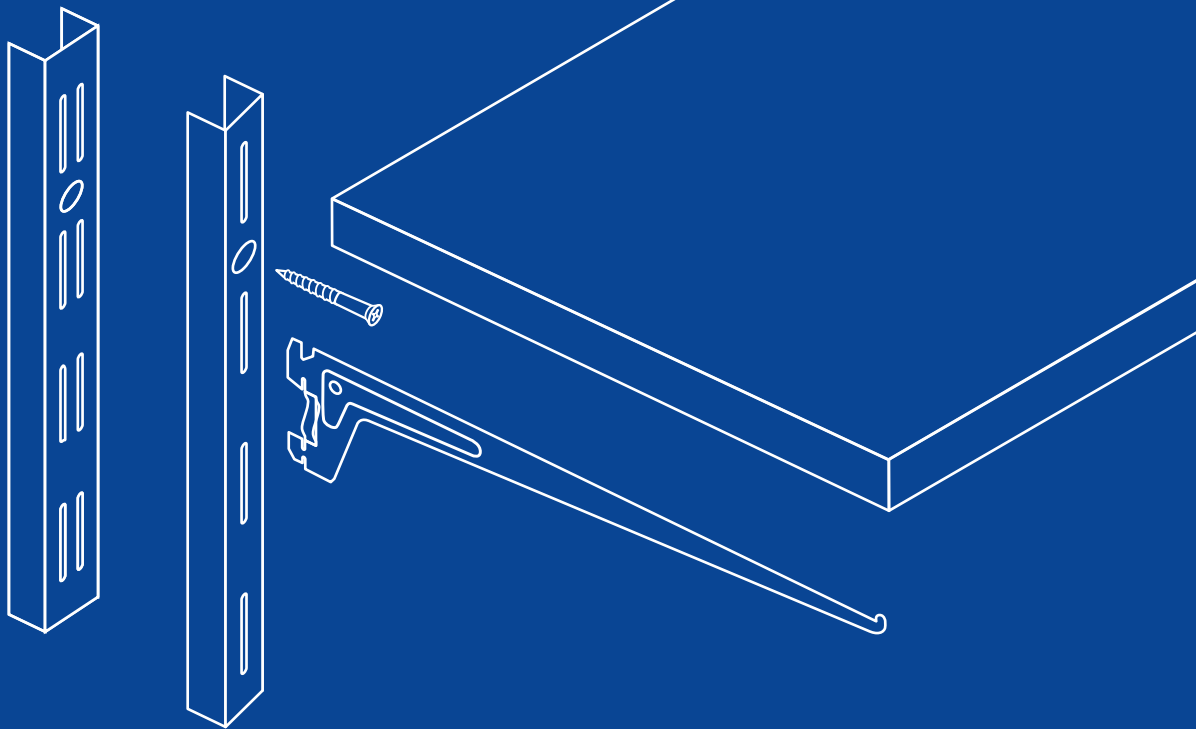
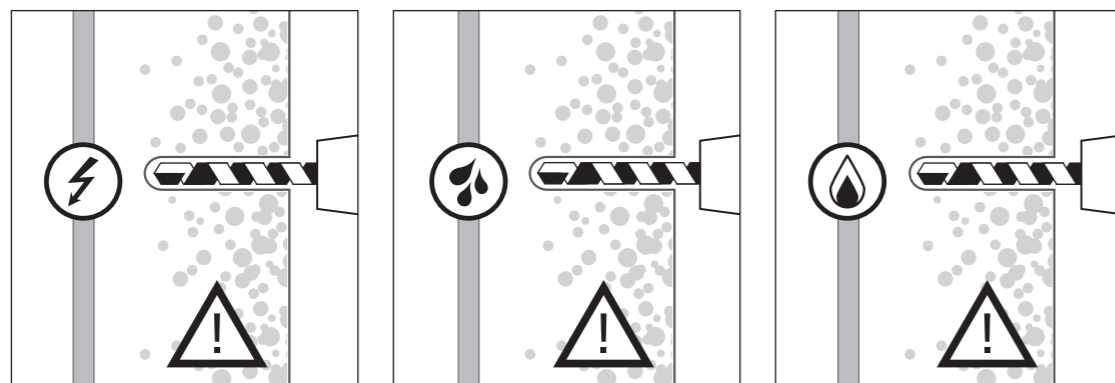
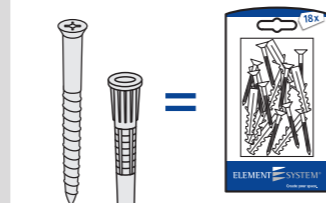
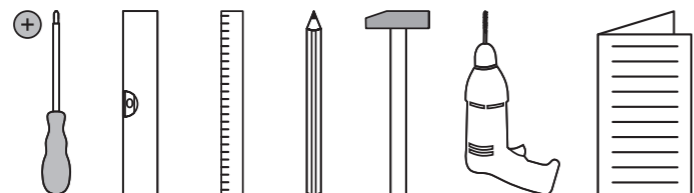


CLASSIC SYSTEM



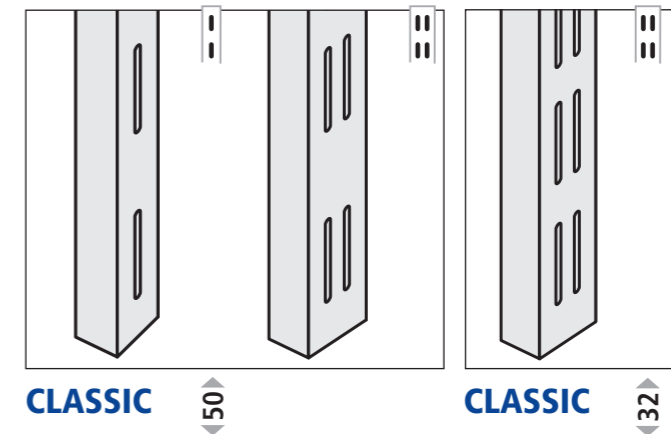


- (DE) Montage sollte nur durch fachkundige Personen erfolgen.
- (GB) The assembly should only be performed by respectively skilled persons.
- (FR) Le montage devrait être confié à un personnel qualifié.
- (ES) La operación de montaje debe correr a cargo de personal técnico debidamente especializado.
- (IT) Il montaggio dovrebbe essere eseguito da persone qualificate.
- (GR) **Η τοποθέτηση θα πρέπει να πραγματοποιείται από εξειδικευμένα άτομα.**
- (TR) Montaj uzman kişiler tarafından gerçekleştirilmelidir.
- (HU) A szerelést szakértő személyeknek kell végezni.
- (PL) Montaż powinien być wykonywany przez osoby dysponujące odpowiednią wiedzą fachową.
- (RO) Montajul trebuie realizat de către persoane specializate.
- (BG) **Монтажът трябва да се извърши от професионалисти.**
- (CZ) Montáž by měli provádět odborníci.
- (HR) Montažu treba obaviti stručna osoba.
- (SI) Montirajo naj le strokovno usposobljeni ljudje.
- (SK) Montáž by mali robiť odborníci.
- (RU) **Монтаж должен выполняться квалифицированным персоналом.**

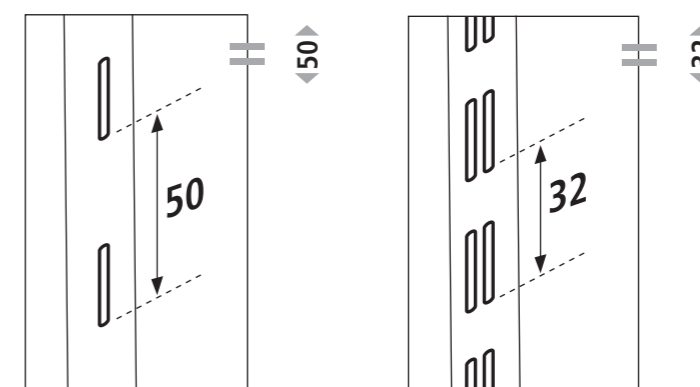


DIN EN ISO 9001
QZV

www.element-system.com



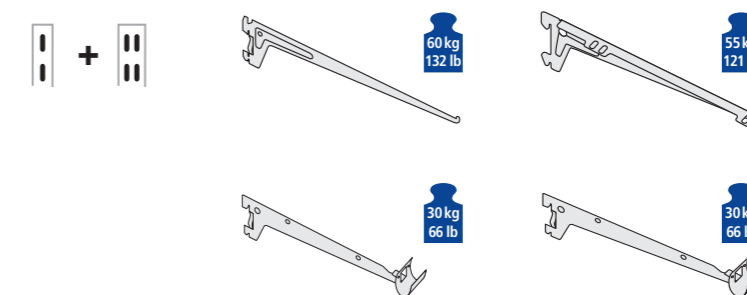
50 32



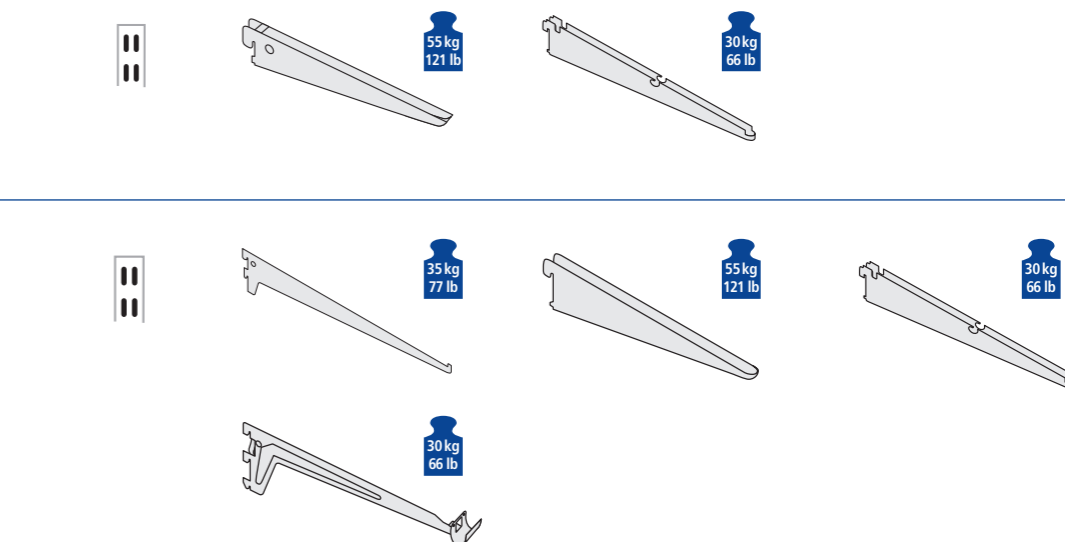
CLASSIC

55 kg / 200 mm
121 lb / 7.8"

50

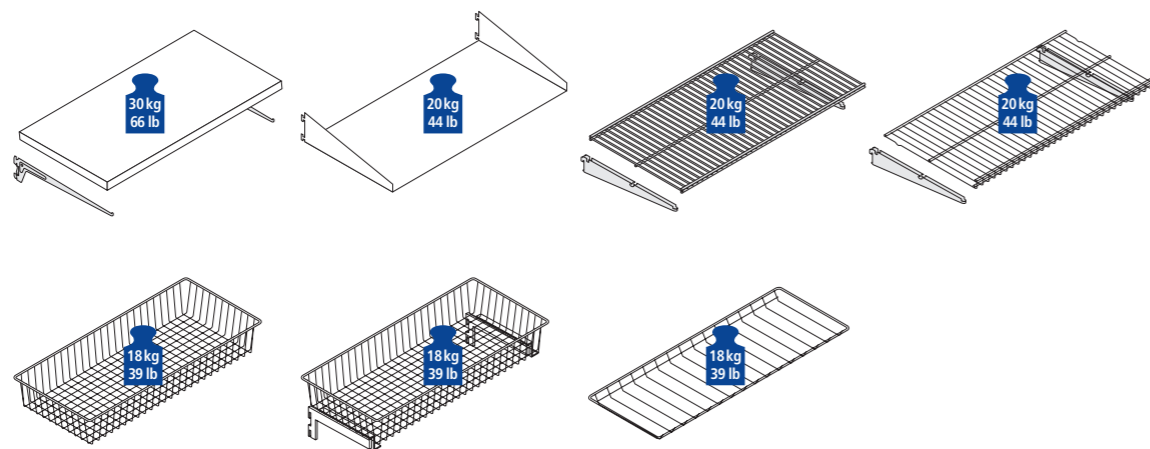
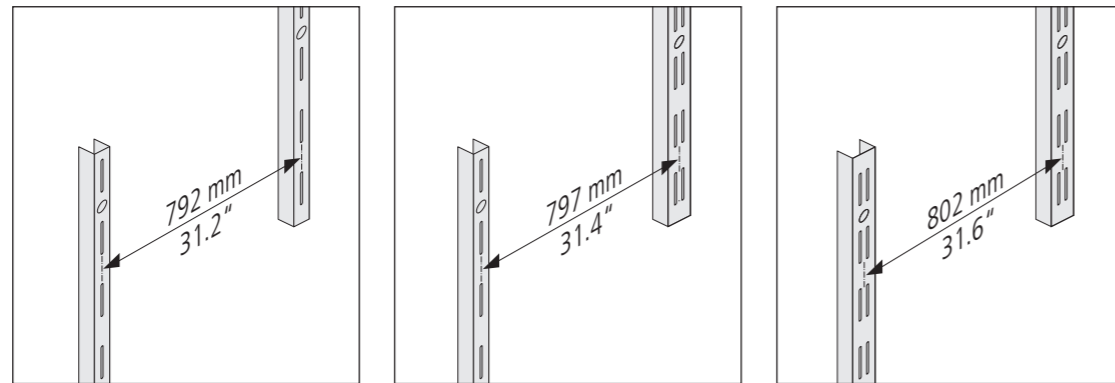


32



www.element-system.com

mm
inch



max

