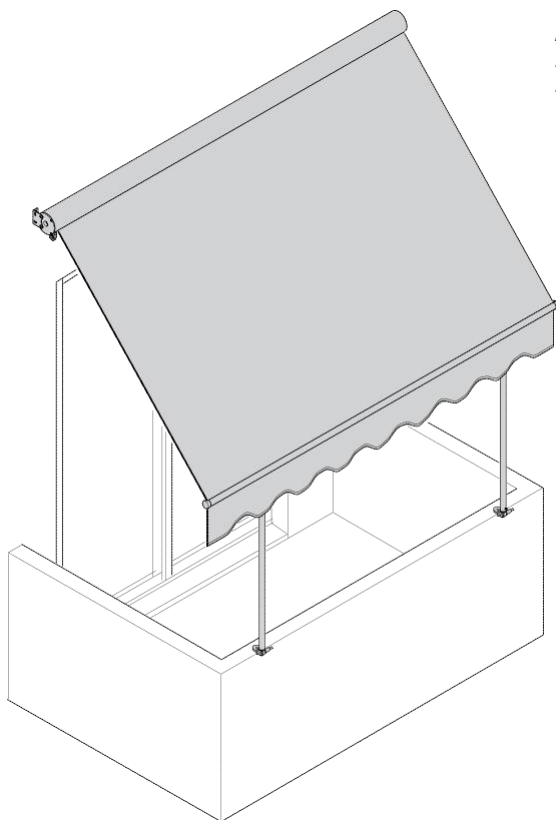




BALCONY



AWB1 MAN 2.95x2.5
AWB1 MAN 2.5x2.5
AWB1 MAN 2.5x1.2

EAN CODE :
3276007182330
3276007182354
3276007182392
3276007182439
3276007182460
3276007182491

FR Notice de montage -
Utilisation - Entretien

ES Instrucciones de Montaje,
Utilización y Mantenimiento

PT Instruções de Montagem,
Utilização e Manutenção

IT Istruzioni per il Montaggio,
l'Uso e la Manutenzione

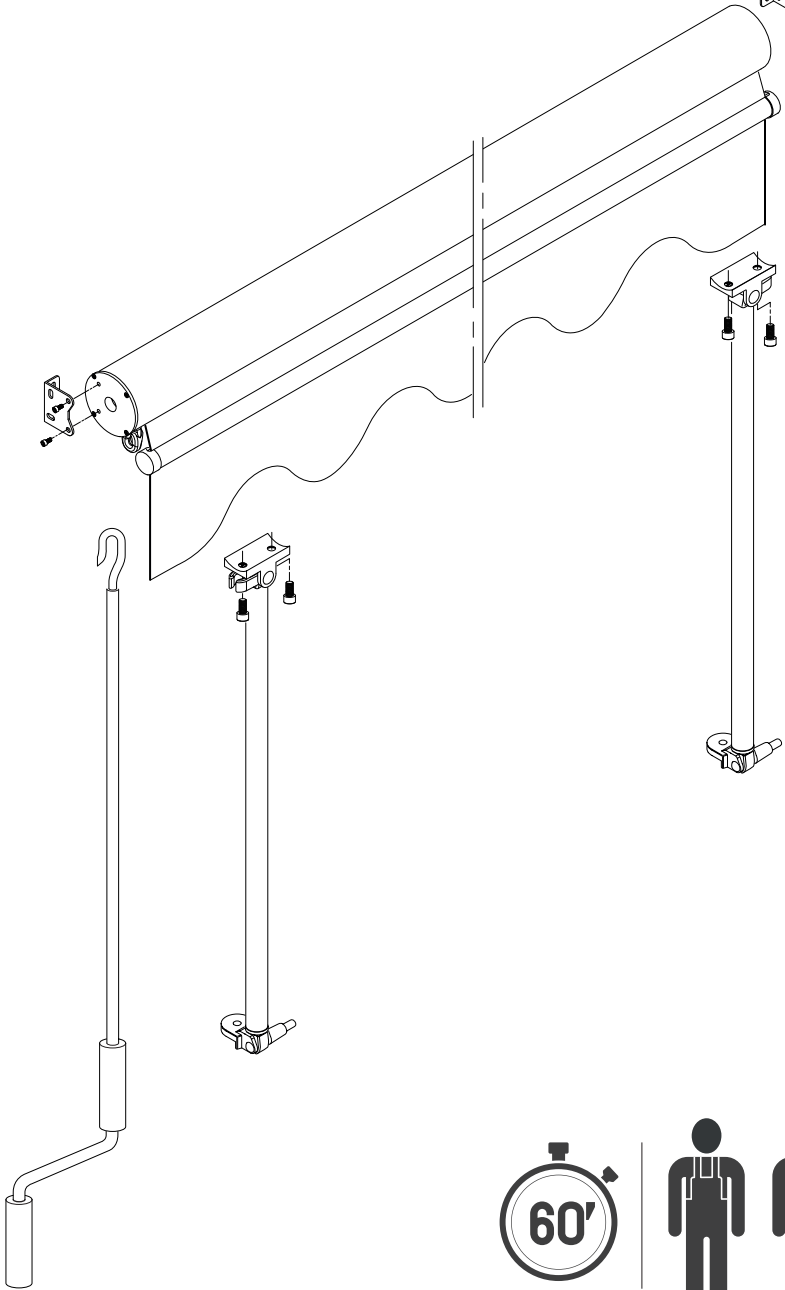
EL Εγχειρίδιο συναρμολόγησης,
χρήσης και συντήρησης

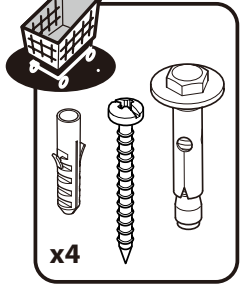
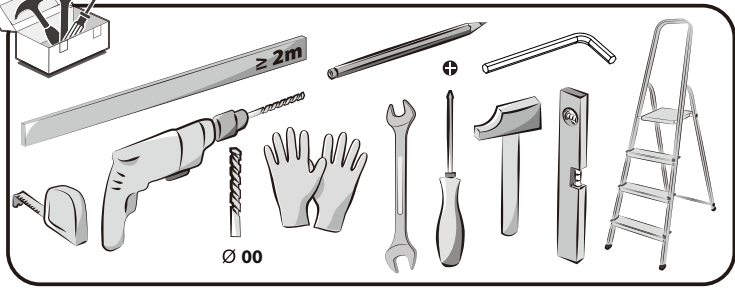
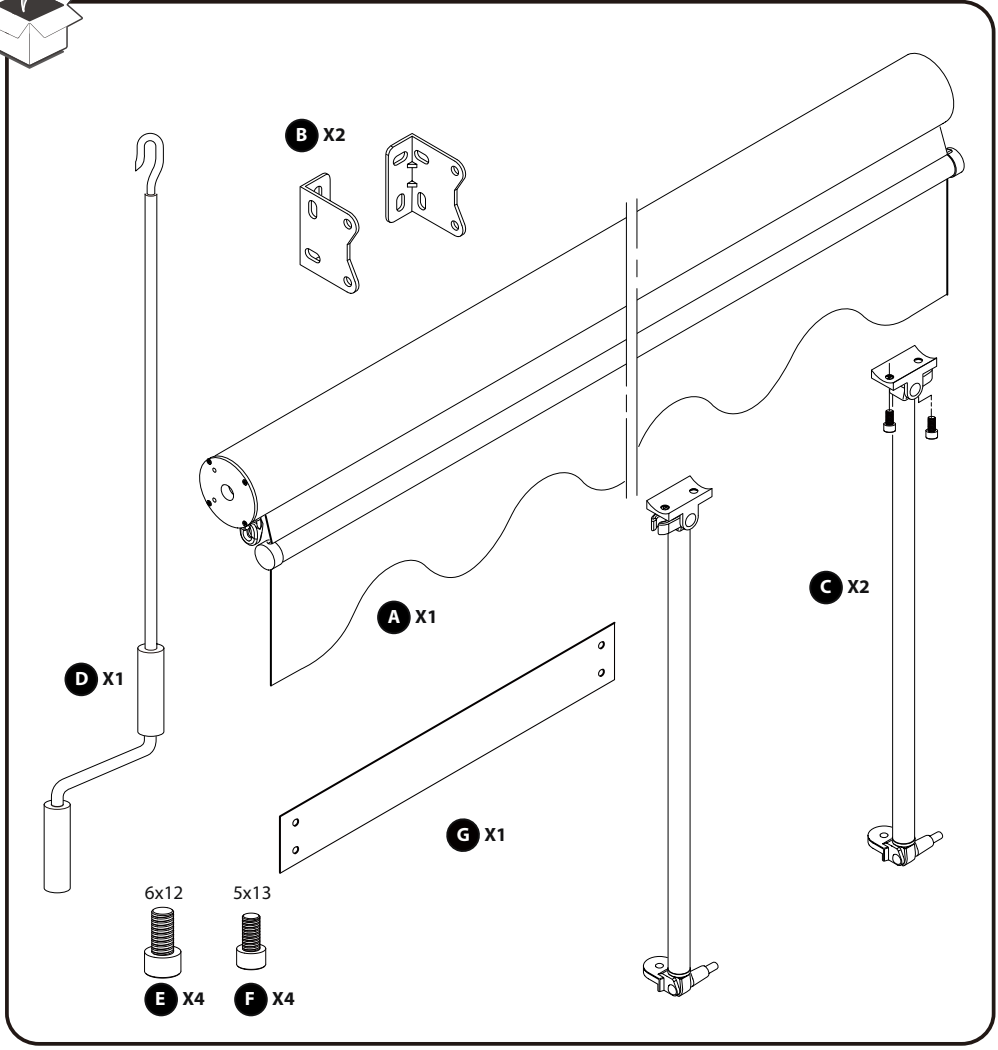
PL Instrukcja Montażu,
Użytkowania i Konserwacji

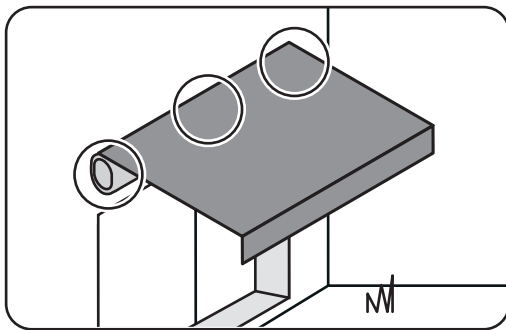
UA Керівництво По Збірці і
Експлуатації

RO Manual asamblare,
utilizare și întreținere

EN Assembly - Use -
Maintenance Manual







FR/ AVERTISSEMENT :

Pour éviter tout risque de basculement, ce meuble/cet objet doit être solidement fixé au plafond. Un montage mal effectué peut provoquer la chute du meuble/de l'objet et des blessures graves sur les personnes. En cas de doute concernant l'installation, demandez conseil à un vendeur spécialisé ou contactez un professionnel.

* Utiliser des vis, rondelles et chevilles adaptées au type de matériau de votre mur. Celles-ci ne sont pas incluses. Pour obtenir des conseils sur les vis et ferrures adaptées à votre mur, adressez-vous à un vendeur spécialisé.

PT/ AVISO:

Para evitar qualquer risco de basculamento, este móvel/objeto deve ser fixado à parede de forma segura. Verifique a adequabilidade e solidez da parede para se certificar de que pode suportar a carga do móvel/objeto e resistir às forças aplicadas ao nível das fixações. Uma montagem mal feita pode originar a queda do móvel/objeto e provocar danos pessoais graves. Em caso de dúvida em relação à instalação, peça conselho a um vendedor especializado ou contacte um profissional.

* Utilize parafusos, anilhas e buchas adaptadas ao tipo de material da sua parede. Estes elementos de fixação não estão incluídos. Para obter conselho sobre os parafusos e ferragens adaptados à sua parede, consulte um vendedor especializado.

ES/ ADVERTENCIA:

Para evitar cualquier riesgo de vuelco, este mueble / objeto debe estar firmemente fijado al techo. Un montaje inadecuado puede causar la caída del mueble u objeto y que se produzcan daños corporales. En caso de duda en relación a la instalación, pregunte a un vendedor especializado o recurra a un profesional.

* Utilice tornillos, arandelas y tacos adecuados para el material de la pared. El producto no incluye la tornii lería ni los tacos de sujeción. Para saber cuáles son los elementos de fijación más adecuados para su pared, pregunte a un vendedor especializado.

IT/ ATTENZIONE:

Per evitare un eventuale rischio di ribaltamento, il mobile/l'oggetto deve essere saldamente fissato al soffitto. Un montaggio non effettuato correttamente può provocare la caduta del mobile/dell'oggetto e lesioni gravi alle persone. In caso di dubbio circa l'installazione, rivolgetevi a un venditore specializzato o contattate un professionista.

* Utilizzare viti, rondelle e pernotti (non inclusi) adeguati al tipo di materiale della vostra parete, (non inclusi) Per informazioni su viti e ferramenta adatti alla vostra parete, rivolgetevi a un venditore specializzato.

PL/ OSTRZEZENIE:

aby uniknąć ryzyka przewrócenia, mebel/produkt musi zostać solidnie przymocowany do sufitu. Nieprawidłowo wykonany montaż może spowodować upadek mebla/produktu prowadzący do poważnych obrażeń ciała. W razie wątpliwości dotyczących montażu, należy zasięgnąć porady u kompetentnego sprzedawcy lub skontaktować się z fachowcem.

* Użyj śrub, podkładek i kotków odpowiednich do rodzaju ściany. Elementy te nie są dołączone do zestawu. Aby zasięgnąć porady na temat odpowiednich śrub i okuć należy skontaktować się z kompetentnym sprzedawcą.

RO/ AVERTIZARE:

Pentru a evita orice risc de basculare, acestă mobilă/acest obiect trebuie fixat/ă bine de perete. Verificați rezistența și soliditatea peretelui, pentru a vă asigura că acesta poate suporta greutatea mobilei/obiectului și poate rezista forțelor generate la nivelul dispozitivelor de fixare. Montarea efectuată greșit poate determina căderea mobilei/obiectului și vătămarea gravă a persoanelor. În caz de dubii privind instalarea, cereți sfatul unui comerciant specializat sau contactați un profesionist.

* Utilizați șuruburi, șaibe și dibluri adaptate tipului de material a peretelui. Acestea nu sunt incluse. Pentru a obține recomandări privind șuruburile și piesele adaptate peretelui dvs., adresați-vă unui comerciant specializat.

EL/ ΠΡΟΕΙΔΟΠΟΙΗΣΗ:

Para evitar cualquier riesgo de inclinación, este mobiliario / objeto debe ser fijado de forma segura a o teto. Uma montagem mal feita pode originar a queda do móvel/objeto e provocar danos pessoais graves. Em caso de dúvida em relação à instalação, peça aconselhamento a um vendedor especializado ou contacte um profissional.

* Utilize parafusos, anilhas e buchas adaptadas ao tipo de material da sua parede. Estes elementos de fixação não estão incluídos. Para obter aconselhamento sobre os parafusos e ferragens adaptados à sua parede, consulte um vendedor especializado.

UA/ ПОПЕРЕДЖЕННЯ:

Для уникнення ризику завалювання необхідно надійно прикріпити меблі/предмет до стіни. Перевірте міцність і функціональну придатність стіни та переконайтеся в тому, що вона зможе витримати вагу меблів/предмета й навантаження в місцях кріплення. Невідповідно виконаний монтаж може привести до падіння меблів/предмета й серйозного травмування людей. Якщо у вас виникли сумніви щодо установки, зверніться до продавця спеціалізованого магазину або зв'яжіться зі спеціалістом.

* Використовуйте відповідні до типу стіни гвинти, шайби та штифти. Вони не постачаються в комплекті. Для отримання рекомендацій стосовно відповідних для типу стіни гвинтів і арматури зверніться до спеціалізованого магазину.

EN/ WARNING:

To avoid any risk of toppling, this furniture item/object must be securely attached to the ceiling. Improper installation can result in the furniture/object falling and cause serious injuries to people. In case of a doubt regarding the installation, ask for advice from a specialised sales assistant or contact a professional.

* Use screws, washers and plugs suited to the type of material of your wall. These are not included. To obtain advice on the screws and fittings suited to your wall, ask a specialised sales assistant.



ATTENTION ! VEUILLEZ LIRE CE MANUEL D'UTILISATION AVANT TOUTE INSTALLATION ET UTILISATION DE CE PRODUIT.

AVERTISSEMENT : Consignes importantes de sécurité Il est impératif de suivre ces instructions afin d'assurer la sécurité des personnes. Conservez ces instructions.



Avant d'ouvrir le store banne vous devez être sûr que les fixations et les éléments de sécurité ont été installés de façon correcte.

Vous devez toujours fermer votre store banne quand le vent souffle, durant une averse et quand vous n'en avez pas l'usage.

Ne pas respecter ces consignes pourrait provoquer des dommages matériels et structurels.

Les bras du store banne sont tendus et peuvent provoquer en cas d'ouverture brutale, des blessures et des dommages.

Ne jamais essayer de démonter ou de réparer vous-même ce store banne. Faites appel à un technicien qualifié.

1. MONTAGE

L'installation peut être effectuée par des personnes non professionnelles à condition que les instructions soient correctement suivies. En cas de problème au cours de l'assemblage du store, veuillez faire appel à une personne qualifiée pour obtenir de l'assistance.

L'utilisation dans des conditions de gel peut endommager le store.

Ne l'installez jamais dans des endroits en hauteur et exposés au vent car le store pourrait tomber et blesser des personnes.

N'accrochez rien sur l'armature ou les bras déployables du store. Il pourrait tomber et provoquer des dommages matériels ou des blessures corporelles.

Faites attention à vos doigts lors de l'installation.

Lorsque vous êtes prêt à déballer et assembler le store, assurez-vous de disposer de tous les outils adaptés, de suffisamment de personnes (il est conseillé d'être deux personnes) et d'espace et de disposer d'un endroit propre et sec pour procéder à l'installation.

Veillez utiliser correctement toutes les vis et écrous au cours de l'installation, car si le store n'est pas fermement assemblé, cela peut être très dangereux.

Déballer le store soigneusement et ôtez les attaches. Deux personnes sont nécessaires pour bien manipuler le produit.

Sortez et stockez la visserie dans un lieu sûr pour éviter toute perte.

FR

Attention à l'ouverture brutale de certains éléments, notamment les bras dépliables. Lisez attentivement les instructions de montage avant de procéder à l'installation. Contrôlez les pièces manquantes ou endommagées. N'installez pas le produit si des pièces sont manquantes ou endommagées. Retournez le produit au magasin pour un échange gratuit.

ES

PT

Ne modifiez jamais la conception ni la structure de ce store. Ne pas respecter ces consignes pourrait provoquer des blessures voir des accidents mortels.

IT

Ce store peut être installé par des personnes non professionnelles à condition que les instructions soient suivies.

EL

Assurez-vous que le mur est suffisamment solide et adapté à l'installation de ce store. Nous déclinons toute responsabilité pour tous dommages matériels survenus suite à une installation sur un support mural non adapté.

PL

Hauteur d'installation des supports muraux, comme indiqué dans la figure, nous vous conseillons de faire en sorte que la surface du store quand il est ouvert soit à 80° par rapport au mur.

UA

RO

EN

2. UTILISATION

N'installez pas de barbecue sous le store et n'allumez pas de feu à proximité.

N'utilisez pas le store dans des endroits soumis à des vibrations ou des impulsions.

N'utilisez pas le store à des endroits exposés à des hautes températures, tels que des murs situés à proximité de fours.

N'utilisez pas ce store les jours pluvieux ou venteux.

Utilisez seulement ce store en fonction de l'utilisation prévue.

Veuillez fermer le store les jours pluvieux et venteux.

Aucune modification quelle qu'elle soit doit être apportée à ce store.

N'ouvrez pas le store lors d'un entretien ménager, tel que le nettoyage de fenêtres, à proximité.

Vérifiez le store une fois tous les 3 mois afin de vous assurer que toutes les fixations sont fermes et que le store ne présente aucun dommage.

Ne pas utiliser l'appareil si une réparation est nécessaire. Ne tentez pas de réparer le store vous-même. Les réparations ne doivent être effectuées que par du personnel qualifié. Assurez-vous de laisser suffisamment d'espace autour du store lorsque vous l'enroulez ou le déroulez.

3. ENTRETIEN

Fermez toujours votre store banne quand le vent souffle, durant une averse et quand vous n'en avez pas l'usage.

Ce produit nécessite un entretien régulier. Le treuil est la partie la plus sensible du produit, il doit être vérifié et lubrifié à l'huile tous les trois mois.

Ne pas défaire ni laver le tissu du store. Si vous devez remplacer le tissu, veuillez faire appel à des experts pour de l'aide.

Vérifiez régulièrement l'ensemble de l'installation et les fixations, notamment au début de chaque saison pour vous assurer de la bonne tenue et du bon état des fixations.

4. DONNÉES TECHNIQUES

AWB1 MAN 2.95x2.5	Toile polyester 2810 mm x 2500 mm
AWB1 MAN 2.5x2.5	Toile polyester 2370 mm x 2500 mm
AWB1 MAN 2.5x1.2	Toile polyester 2370 mm x 1200 mm

5. GARANTIE

5.1 NOTRE GARANTIE

Les produits sont conçus selon les normes de qualité les plus élevées pour les produits destinés au marché grand public. Cette garantie après-vente couvre une période de 2 ans à compter de la date d'achat du produit. Cette garantie couvre tous les défauts de pièces et main-d'œuvre : pièces et éléments manquants ainsi que dommages survenant dans des conditions normales d'utilisation. Les réparations et les changements de pièces n'entraînent pas d'extension de la période de garantie initiale. Vous devez être en mesure de fournir une preuve d'achat de ce produit et la date de l'achat. La couverture de la garantie est limitée à la valeur du produit.

5.2 EXCLUSIONS DE GARANTIE

Cette garantie ne couvre pas les problèmes ou les incidents résultant d'un usage incorrect du produit. Les éléments suivants ne sont pas couverts par la garantie :

- Le produit a été utilisé incorrectement ; ou
- Dommages survenant pendant le transport ou l'installation de ce produit ; ou
- Réparations et/ou changements de pièces effectués par un tiers ; ou
- Dommages résultant d'une non-conformité avec les instructions de sécurité et d'utilisation ; ou
- Le produit a été démonté ou ouvert ; ou
- Le produit a été utilisé à des fins professionnelles ; ou -

Le produit a été exposé à une température en dehors de la plage spécifiée dans le chapitre « Rangement »

FR

ATTENTION :

· La garantie est limitée à la remise en état ou remplacement de la pièce reconnue défectueuse ou responsable du mauvais fonctionnement de l'appareil, par une pièce identique (pièces mobiles et/ou consommables garanties dans la limite de 2 ans) ou à l'échange du produit.

ES

PT

· La garantie ne couvre, en aucun cas, les frais de déplacement et les dommages directs et indirects. Elle ne prend également pas en charge les frais de dépose et repose du produit objet de la demande de garantie excepté dans le cadre de la mise en œuvre de la garantie légale des vices cachés.

IT

EL

En cas de problème ou de défaut, vous devez toujours consulter en premier lieu votre revendeur. Dans la plupart des cas, le revendeur pourra résoudre le problème ou corriger le défaut. Conservez votre facture ou votre reçu : ces documents seront demandés lors du traitement d'éventuelles réclamations.

PL

UA

RO

EN



¡ATENCIÓN! LEA ESTE MANUAL DE INSTRUCCIONES ANTES DE CUALQUIER INSTALACIÓN Y UTILIZACIÓN DE ESTE PRODUCTO.

¡ATENCIÓN! ES OBLIGATORIO SEGUIR ESTAS INSTRUCCIONES PARA GARANTIZAR LA SEGURIDAD DE LAS PERSONAS. CONSERVAR ESTAS INSTRUCCIONES PARA PODER CONSULTARLAS POSTERIORMENTE.



¡Atención! Antes de abrir el toldo debe asegurarse de que las fijaciones y los elementos de seguridad se han instalado correctamente. Siempre debe cerrar el toldo cuando sople el viento, durante un chaparrón y cuando no lo use.

No respetar estas instrucciones podría provocar daños materiales y estructurales.

Los brazos del toldo se tensan y, en caso de apertura brusca, pueden provocar lesiones y daños.

No intente nunca desmontar ni reparar usted mismo este toldo. Llame a un técnico cualificado.

1. MONTAJE

Personas no profesionales pueden realizar la instalación, a condición de que se sigan correctamente las instrucciones. En caso de problema durante el ensamblado del toldo, llame a una persona cualificada para que le facilite asistencia técnica.

El uso en condiciones con presencia de hielo puede dañar el toldo.

No lo instale nunca en zonas altas y expuestas al viento puesto que el toldo podría caer y herir a personas.

No cuelgue nada de la estructura ni de los brazos desplegados del toldo. Podría caer y provocar daños materiales o corporales.

Tenga cuidado con sus dedos durante la instalación.

Cuando esté listo para desembalar y ensamblar el toldo, asegúrese de que dispone de todas las herramientas adaptadas, de suficientes personas (se aconseja ser dos personas) y espacio y de disponer de un lugar limpio y seco para proceder a la instalación.

Utilice correctamente todos los tornillos y tuercas durante la instalación puesto que si el toldo no está firmemente ensamblado puede ser muy peligroso.

Desempaque el toldo cuidadosamente y retire las sujeciones. Se necesitan dos personas para manipular correctamente el producto.

Saque y almacene la tornillería en un lugar seguro para evitar cualquier pérdida. Atención con

la apertura brusca de algunos elementos, sobre todo con los brazos desplegados.

Lea atentamente las instrucciones de montaje antes de realizar la instalación.

Compruebe las piezas que faltan o que estén dañadas. No instale el producto si faltan piezas o si éstas están dañadas. Devuelva el producto a la tienda para un canje gratuito.

33. No modifique nunca la concepción ni la estructura de este toldo. No respetar estas instrucciones podría provocar heridas e incluso accidentes fatales.

Este toldo puede ser instalado por personas no profesionales, a condición de que se sigan correctamente las instrucciones.

Asegúrese de que la pared es suficientemente sólida y adaptada para la instalación de este toldo. Declinamos toda responsabilidad por los daños materiales derivados de una instalación en un soporte de pared no adaptado.

36. Altura de instalación de los soportes de pared, como se indica en la imagen, le aconsejamos lograr que la superficie del toldo al estar abierto sea de 80° con respecto a la pared.

2. UTILIZACIÓN

No instale la barbacoa debajo del toldo y no encienda el fuego en su proximidad.

No utilice el toldo en lugares sometidos a vibraciones o impulsos.

No utilice el toldo en lugares expuestos a altas temperaturas como paredes cercanas a hornos.

No utilice este toldo los días de lluvia o de viento.

Utilice este toldo solamente para la función del uso previsto.

Cierre el toldo los días de lluvia y de viento.

No realice ningún tipo de modificación a este toldo.

No abra el toldo durante una limpieza doméstica como la limpieza de ventanas cercanas.

¡LEA LAS INSTRUCCIONES ANTES DE UTILIZAR ESTE PRODUCTO!

Compruebe el toldo una vez cada 3 meses para asegurarse de que todas las fijaciones están firmes y de que el toldo no presenta ningún daño.

No utilice el aparato si necesita una reparación. No intente reparar el toldo usted mismo. Las reparaciones solamente deben ser realizadas por personal cualificado.

Asegúrese de dejar suficiente espacio alrededor del toldo al enrollarlo o desenrollarlo.

3. MANTENIMIENTO

Cierre siempre el toldo cuando sople el viento, durante un chaparrón y cuando no lo use. Es producto necesita un mantenimiento constante. El cabrestante es la parte más sensible del

producto, debe ser comprobado y lubricado con aceite cada tres meses.

No deshacer ni lavar el tejido del toldo. Si tiene que sustituir el tejido, recurra a expertos para recibir ayuda.

Compruebe con regularidad el conjunto de la instalación y las fijaciones, sobre todo al principio de cada estación del año para asegurarse del mantenimiento adecuado y del buen estado de las fijaciones.

4. DATOS TÉCNICOS

AWB1 MAN 2.95x2.5	Lona de poliéster 2810 mm x 2500 mm
AWB1 MAN 2.5x2.5	Lona de poliéster 2370 mm x 2500 mm
AWB1 MAN 2.5x1.2	Lona de poliéster 2370 mm x 1200 mm

5. GARANTÍA

5.1 NUESTRA GARANTÍA

Los productos están diseñados según las más elevadas normas de calidad para los productos destinados al mercado de consumo. Esta garantía posventa cubre un período de 2 años a partir de la fecha de compra del producto. Esta garantía cubre todos los defectos de piezas y de mano de obra: piezas y elementos que falten, así como daños ocasionados en condiciones normales de utilización. Las reparaciones y los cambios de piezas no suponen una prórroga del período de garantía inicial. Debe estar en condiciones de proporcionar una prueba de compra de este producto y la fecha de compra. La cobertura de la garantía del producto está limitada al valor del producto.

5.2 EXCLUSIONES DE GARANTÍA

Esta garantía no cubre los problemas o incidentes que sean resultado de un uso incorrecto del producto. La garantía no cubre los siguientes elementos::

- El producto ha sido utilizado de manera incorrecta; o
- Daños ocurridos durante el transporte o la instalación de este producto; o
- Reparaciones y/o cambios de piezas realizados por parte de un tercero; o
- Daños que resulten de un incumplimiento con las instrucciones de seguridad y de utilización; o
- El producto ha sido desmontado o abierto; o
- El producto ha sido utilizado para fines profesionales; o
- Le producto ha sido expuesto a una temperatura fuera del margen especificado en el capítulo «Ordenación»

FR

ATENCIÓN :

· La garantía se limita a la reparación o a la sustitución de la pieza identificada como defectuosa o responsable del mal funcionamiento del aparato por una pieza idéntica (piezas móviles y/o consumibles garantizados durante 2 años) o al cambio del producto.

PT

· La garantía no cubre, en ningún caso, los gastos de desplazamiento ni los daños directos e indirectos. Tampoco cubre los gastos de desmontaje y de montaje del producto objeto de la petición de garantía excepto dentro del marco de la aplicación de la garantía legal de defectos ocultos.

IT

EL

En caso de problema o de defecto, siempre deberá consultar primero a su distribuidor. En la mayoría de los casos, el distribuidor podrá resolver el problema o corregir el defecto.

PL

Conserve su factura o su recibo: estos documentos le serán solicitados durante el tratamiento de posibles reclamaciones.

UA

RO

EN



ATENÇÃO! QUEIRA LER ESTE MANUAL DE INSTRUÇÕES ANTES DE QUALQUER INSTALAÇÃO E UTILIZAÇÃO DESTE PRODUTO.

ATENÇÃO! É IMPRESCINDÍVEL RESPEITAR ESTAS INSTRUÇÕES PARA GARANTIR A SEGURANÇA DAS PESSOAS. GUARDE ESTAS INSTRUÇÕES PARA CONSULTAS ULTERIORES.



Atenção! Antes de abrir o toldo deve assegurar-se que as fixações e os elementos de segurança foram devidamente instalados.

Deve sempre fechar o toldo em caso de ventania ou aguaceiro e quando não necessita dele.

O não-respeito destas instruções poderia provocar danos materiais e estruturais. Os braços articulados do toldo são esticados e podem provocar danos e ferimentos quando abertos repentinamente.

Nunca tente pessoalmente desmontar ou consertar este toldo. Recorra a um técnico qualificado.

1. MONTAGEM

A instalação pode ser efetuada por não profissionais desde que as instruções sejam corretamente seguidas. Em caso de problema durante a montagem do toldo, queira recorrer a um profissional qualificado para obter a devida assistência.

A utilização em situações de geada e frio intenso pode danificar o toldo.

Nunca instale o toldo em sítios altos e expostos ao vento, pois o toldo poderia cair e provocar ferimentos nas pessoas.

Não pendure nada na armação ou nos braços desdobráveis do toldo. Isso poderia provocar a sua queda e causar danos materiais ou ferimentos corporais.

Tenha cuidado com os seus dedos durante a instalação.

Quando estiver pronto para desempacotar e montar o toldo, assegure-se de que dispõe de todas as ferramentas adequadas, do número suficiente de pessoas (é aconselhado que sejam duas pessoas) e de ter à disposição um espaço amplo, limpo e seco para efetuar a instalação.

Queira utilizar corretamente todos os parafusos e porcas durante a instalação pois, se o toldo não estiver montado com a devida firmeza, tal situação pode revelar-se muito perigosa.

Antes da instalação

Desempacote cuidadosamente o toldo e retire as fixações. São necessárias duas pessoas para manusear devidamente o produto.

FR
ES
PT
IT
EL
PL
UA
RO
EN

Tire e guarde os parafusos, porcas, etc. num lugar seguro para evitar qualquer extravio. Atenção com a abertura repentina de certos elementos, nomeadamente os braços desdobráveis.

Leia atentamente as instruções de montagem antes de proceder à instalação.

Controle as peças em falta ou danificadas. Não instale o produto se faltarem peças ou se estiverem danificadas. Devolva o produto ao ponto de venda para uma troca gratuita. Não altere nunca a concepção nem a estrutura deste toldo. O não cumprimento destas instruções pode provocar ferimentos e até acidentes letais.

Este toldo pode ser instalado por não profissionais desde que as instruções sejam respeitadas. Assegure-se que a parede é suficientemente sólida e adequada à instalação deste toldo. Não nos responsabilizamos por quaisquer danos materiais ocorridos na sequência de uma instalação num suporte mural inadequado.

2. UTILIZAÇÃO

Não instale um barbecue debaixo do toldo nem faça nenhuma fogueira nas suas proximidades. Não utilize o toldo em zonas sujeitas a vibrações ou impulsos.

Não utilize o toldo em locais expostos a temperaturas altas, tais como paredes situadas junto de fornos.

Não utilize este toldo em dias de vento ou de chuva.

Só utilize este toldo para as funções para as quais foi concebido.

Queira fechar o toldo nos dias de chuva e de vento.

Este toldo não deve sofrer nenhuma alteração, seja ela qual for.

Não abra o toldo durante a lida da casa, tal como a limpeza dos vidros nas proximidades. **LEIA AS INSTRUÇÕES ANTES DE UTILIZAR ESTE PRODUTO!**

Controle o toldo de 3 em 3 meses para se assegurar de que todas as fixações estão fixas e que o toldo não sofreu nenhum dano.

Caso qualquer reparação seja necessária, não utilize o aparelho. Não tente pessoalmente consertar o toldo. As reparações só devem ser efetuadas por profissionais qualificados.

Assegure-se que dispõe de espaço suficiente em redor do toldo quando o enrola ou desenrola.

3. MANUTENÇÃO

Feche sempre o seu toldo quando o vento sopra, durante aguaceiros e quando o não utiliza. Este produto requiere uma manutenção regular. O guincho é a parte mais sensível do produto, deve ser controlado e lubrificado com óleo de três em três meses.

Não tirar nem lavar o tecido do toldo. Se tiver de substituir o tecido, queira recorrer à assistência de profissionais para ajudá-lo.

Controle regularmente o conjunto da instalação e as fixações, nomeadamente no início de cada estação para ter a certeza do bom desempenho e do bom estado das fixações.

4. CARACTERÍSTICAS TÉCNICAS

AWB1 MAN 2.95x2.5	Tela de poliéster 2810 mm x 2500 mm
AWB1 MAN 2.5x2.5	Tela de poliéster 2370 mm x 2500 mm
AWB1 MAN 2.5x1.2	Tela de poliéster 2370 mm x 1200 mm

5. GARANTIA

5.1 A NOSSA GARANTIA

Os produtos são fabricados respeitando as mais altas normas de qualidade para produtos destinados aos consumidores. Esta garantia pós-venda cobre um período de 2 anos a partir da data de compra do produto. Esta garantia cobre todos os defeitos de peças e mão de obra: peças e elementos que falem, assim como danos que ocorram em condições normais de utilização. As reparações e a troca de peças não prolongam o período de garantia inicial. Deverá poder fornecer uma prova de compra deste produto e a data da compra. A cobertura da garantia está limitada ao valor do produto.

5.2 EXCLUSÕES DE GARANTIA

Esta garantia não cobre os problemas ou incidentes resultantes da utilização inadequada do produto. Os elementos seguintes não são cobertos pela garantia:

- O produto foi utilizado incorretamente; ou
- Danos ocorridos durante o transporte ou a instalação deste produto; ou
- Reparções e/ou trocas de peças realizadas por terceiros; ou
- Danos resultantes do não cumprimento das instruções de segurança e de utilização; ou
- O produto foi desmontado ou aberto; ou
- O produto foi utilizado para fins profissionais; ou
- O produto foi exposto a uma temperatura fora dos valores especificados no capítulo «Arrumação»

FR
ES
PT
IT
EL
PL
UA
RO
EN

CUIDADO :

· A garantia limita-se à reparação ou substituição da peça reconhecida como defeituosa ou responsável pelo mau funcionamento do dispositivo, por uma peça idêntica (peças móveis e/ou consumíveis garantidos no limite de 2 anos) ou à troca do produto.

· A garantia não cobre, em nenhum caso, as despesas de deslocação e os danos diretos e indiretos. Também não cobre as despesas de desmontagem e de montagem do produto objeto do pedido de garantia, exceto no contexto da aplicação da garantia legal por defeitos ocultos.

Em caso de problema ou defeito, deve sempre consultar o seu revendedor. Na maioria dos casos, o revendedor poderá resolver o problema ou corrigir o defeito. Guarde a fatura ou o recibo: esses documentos serão pedidos caso qualquer reclamação.



AVVERTENZA! QUESTO MANUALE PER LE ISTRUZIONI DEVE ESSERE LETTO PRIMA DI INSTALLARE ED USARE IL PRODOTTO

AVVERTENZA! PER LA SICUREZZA DELLE PERSONE, È IMPORTANTE ATTENERSI A QUESTE ISTRUZIONI. METTETE DA PARTE QUESTE ISTRUZIONI PER ULTERIORE CONSULTAZIONE.



Attenzione! Prima di aprire la tenda, assicurarsi che i bulloni di fissaggio e i dispositivi di sicurezza siano ben posati e stretti.

Chiudere sempre la tenda quando piove, quando tira vento o quando non si usa. Il non rispetto di queste istruzioni può condurre a danni ai materiali e alle caratteristiche costruttive della tenda.

I bracci retrattili della tenda sono sotto tensione e possono causare danni anche fisici, qualora venissero aperti in maniera improvvisa.

Non provare mai a smontare la tenda o a ripararla da soli. Chiedete l'assistenza di un tecnico competente.

1. MONTAGGIO

Usare la tenda in condizioni di gelo può danneggiarla.

Non installare mai la tenda in posti alti e ventosi, poiché potrebbe cadere e ferire delle persone.

Mai appendere niente sul telaio o sui bracci retrattili poiché la tenda potrebbe cadere e causare danni materiali o fisici.

Attenzione alle dita quando installate la tenda.

Quando siete pronti per aprire la confezione e montare la tenda, assicuratevi di avere gli utensili appropriati, un numero di persone sufficiente (suggeriamo 2 persone) e spazio, nonché una superficie asciutta e pulita per effettuare la posa.

Siete pregati di usare correttamente tutte le viti e i dadi durante l'installazione, perché sarebbe molto pericoloso se doveste lasciarne di allentati.

Aprire con attenzione la confezione e sciogliere le legature. Ci vogliono due persone per occuparsi del prodotto.

Rimuovere e conservare i pezzi in luogo sicuro per evitare perdite.

Attenzione ad un'improvvisa apertura di qualsiasi pezzo, soprattutto i bracci retrattili.

Leggere attentamente le istruzioni di montaggio prima dell'installazione.

FR
ES
PT
IT
EL
PL
UA
RO
EN

Prestare attenzione a che non manchino pezzi o che ce ne siano di guasti. Non installare il prodotto se dovessero mancare pezzi o ce ne siano di danneggiati. Riportare il prodotto in negozio perché venga sostituito gratuitamente.

Mai modificare la costruzione o il design della tenda. La mancata osservanza di questa istruzione può causare danni fisici o morte.

La tenda può essere installata da non professionisti purché si attengano scrupolosamente alle istruzioni date.

Assicuratevi che il muro sia abbastanza solido e che sia adatto per l'installazione della tenda. Non saremo tenuti come responsabili per qualsiasi danno ai beni e alla tenda a causa della scelta di un supporto murale debole.

Altezza di posa delle staffe murali, come da figura, raccomandiamo che la superficie della tenda formi un angolo di circa 80 gradi con il muro, quando è aperta.

2. USO

Non fate barbecue sotto la tenda né accendete fuochi vicino ad essa.

Non usatela in posti che subiscano vibrazioni o impulsi.

Non usatela in posti esposti ad alte temperature come su muri vicino a forni.

Non usare mai quando piove o tira vento.

Non usare mai per altri usi.

Siete pregati di chiudere la tenda le giornate di vento e di pioggia.

Non è autorizzata alcun tipo di modifica alla tenda.

Non aprire la tenda quando si svolgono nelle vicinanze delle operazioni di manutenzione, come per esempio la pulizia delle finestre.

LEGGERE QUESTE ISTRUZIONI PRIMA DELL'USO

Ogni 3 mesi controllare le condizioni della tenda, per assicurarsi che tutti i fissaggi siano stretti e che il prodotto non presenti danni.

Non usare la tenda qualora avesse bisogno di riparazioni. Non provare a riparare da soli il prodotto, contattate una persona qualificata per la riparazione.

Lasciate abbastanza spazio attorno alla tenda per quando la aprite o la chiudete.

3. MANUTENZIONE

Prima di procedere all'installazione.

Chiudere sempre la tenda quando tira vento, quando piove forte e quando non la usate.

I prodotti necessitano una manutenzione regolare, la scatola del meccanismo è la parte più

vulnerabile del prodotto, dunque bisogna controllarla e lubrificarla ogni tre mesi.

Siete pregati di non disfare e lavare il tessuto. Se dovete sostituire il tessuto, richiedete l'assistenza di persone esperte.

Controllare regolarmente l'installazione nella sua totalità e tutte le chiusure, soprattutto all'inizio di una nuova stagione, per essere sicuri che esse siano ben strette e in buone condizioni.

4. SPECIFICHE TECNICHE

AWB1 MAN 2.95x2.5	Tela in poliestere 2810 mm x 2500 mm
AWB1 MAN 2.5x2.5	Tela in poliestere 2370 mm x 2500 mm
AWB1 MAN 2.5x1.2	Tela in poliestere 2370 mm x 1200 mm

5. GARANZIA

5.1 LA NOSTRA GARANZIA

I prodotti sono concepiti secondo le norme di qualità più elevate per i prodotti destinati al mercato di massa. Questa garanzia post-vendita copre un periodo di 2 anni a partire dalla data d'acquisto del prodotto. Questa garanzia copre tutti i difetti riguardo i pezzi e la mano d'opera: pezzi ed elementi mancanti e danni conseguenti a condizioni d'uso normali. Le riparazioni ed i cambiamenti di pezzi non comportano alcuna estensione della garanzia iniziale. Dovete essere in grado di fornire una prova d'acquisto di questo prodotto e la data d'acquisto. La copertura della garanzia è limitata al valore del prodotto..

5.2 ESCLUSIONE DELLA GARANZIA

Questa garanzia non copre i problemi o gli incidenti risultanti da un uso scorretto del prodotto. Gli elementi seguenti non sono presi in conto dalla garanzia:

- Il prodotto è stato usato in maniera scorretta; o
- Danni subiti durante il trasporto o la posa di questo prodotto; o
- Riparazioni e/o sostituzione di pezzi effettuati da terzi; o
- Danni risultanti da una non conformità con le istruzioni di sicurezza e d'uso; o
- Il prodotto è stato smontato o aperto; o
- Il prodotto è stato usato a fini professionali; o
- Il prodotto è stato esposto ad una temperatura non compresa nella fascia indicata nel capitolo «Conservazione del prodotto»

FR
ES
PT
IT
EL
PL
UA
RO
EN

ATTENZIONE :

· La garanzia è limitata alla riparazione o alla sostituzione del pezzo che sia stato riconosciuto come difettoso o responsabile del cattivo funzionamento del dispositivo, con un pezzo identico (pezzi mobili e/o consumabili garantiti entro il limite di 2 anni) o alla sostituzione del prodotto.

· La garanzia non copre, in alcun caso, le spese di trasporto e i danni diretti e indiretti. Non prende in conto neanche le spese di smontaggio e rimontaggio del prodotto che è oggetto della domanda di garanzia, tranne nel quadro dell'applicazione della garanzia legale per vizi nascosti.

In caso di problema o difetto, dovrete sempre prima di tutto consultare il vostro rivenditore. Nella maggior parte dei casi, il rivenditore potrà risolvere il problema o correggere il difetto.

Conservate la vostra fattura o il vostro scontrino: questi documenti vi saranno richiesti per l'evasione di eventuali reclami.



ΠΡΟΕΙΔΟΠΟΙΗΣΗ! ΔΙΑΒΑΣΤΕ ΤΙΣ ΟΔΗΓΙΕΣ ΧΡΗΣΗΣ ΠΡΙΝ ΑΠΟ ΤΗ ΧΡΗΣΗ ΚΑΙ ΤΗΝ ΕΓΚΑΤΑΣΤΑΣΗ ΤΟΥ ΠΡΟΪΟΝΤΟΣ

ΠΡΟΕΙΔΟΠΟΙΗΣΗ! ΓΙΑ ΤΗΝ ΑΣΦΑΛΕΙΑ ΤΩΝ ΑΤΟΜΩΝ ΕΙΝΑΙ ΣΗΜΑΝΤΙΚΟ ΝΑ ΑΚΟΛΟΥΘΗΣΕΤΕ ΤΙΣ ΠΑΡΟΥΣΕΣ ΟΔΗΓΙΕΣ. ΦΥΛΑΞΤΕ ΑΥΤΕΣ ΤΙΣ ΟΔΗΓΙΕΣ ΓΙΑ ΜΕΛΛΟΝΤΙΚΗ ΑΝΑΦΟΡΑ.



Προσοχή! Πριν ανοίξετε την προστατευτική τέντα, βεβαιωθείτε ότι οι κοιλίες στερέωσης και οι μηχανισμοί ασφαλείας είναι εγκατεστημένοι σωστά και έχουν σφικτεί.

Κλείνετε πάντα την προστατευτική τέντα όταν βρέχει, όταν φυσάει ή όταν δεν τη χρησιμοποιείτε.

Η μη τήρηση αυτών των οδηγιών μπορεί να οδηγήσει σε υλική ή κατασκευαστική ζημιά της προστατευτικής τέντας.

Οι πτυσσόμενοι βραχίονες της προστατευτικής τέντας δέχονται πίεση και μπορούν να προκαλέσουν ζημιά ή τραυματισμό, όταν ανοίγουν απότομα. Μην προσπαθήσετε ποτέ να αποσυναρμολογήσετε την προστατευτική τέντα ή να την επισκευάσετε μόνοι σας. Συμβουλευτείτε έναν έμπειρο τεχνικό για βοήθεια.

1. ΣΥΝΑΡΜΟΛΟΓΗΣΗΣ

Η εγκατάσταση μπορεί να γίνει από μη επαγγελματίες, εφόσον ακολουθούνται σωστά οι οδηγίες. Εάν αντιμετωπίσετε οποιοδήποτε πρόβλημα κατά τη διάρκεια της συναρμολόγησης, συμβουλευτείτε ένα ειδικευμένο άτομο για βοήθεια.

Η λειτουργία σε συνθήκες παγετού μπορεί να προκαλέσει ζημιά στην προστατευτική τέντα. Μην την εγκαταστήσετε ποτέ σε ψηλά σημεία και σε σημεία με αέρα, επειδή το πανί της τέντας μπορεί να πέσει και να χτυπήσει κάποιον.

Μην κρεμάτε τίποτα στον σκελετό ή στους πτυσσόμενους βραχίονες, επειδή η προστατευτική τέντα μπορεί να πέσει και να προκαλέσει κάποια ζημιά ή τραυματισμό.

Προσέχετε τα δάχτυλά σας κατά την εγκατάσταση.

Όταν θελήσετε να αποσυσκευάσετε και να συναρμολογήσετε την προστατευτική τέντα, βεβαιωθείτε ότι διαθέτετε τα κατάλληλα εργαλεία, τους επαρκείς χειριστές (συνιστώνται 2 άτομα) και τον χώρο, καθώς και μια καθαρή και στεγνή περιοχή για να πραγματοποιήσετε την εγκατάσταση.

Χρησιμοποιήστε σωστά όλες τις βίδες και τα παξιμάδια κατά τη διάρκεια της εγκατάστασης, επειδή θα υπάρχει σοβαρός κίνδυνος σε περίπτωση όπου δεν είναι σταθερή η εγκατάσταση. Αποσυσκευάστε προσεκτικά και ανοίξτε τα συνδετικά μέσα. Χρειάζονται δύο άτομα για τον χειρισμό του προϊόντος.

FR	Απομακρύνετε και αποθηκεύστε τον εξοπλισμό σε ένα ασφαλές μέρος, για να μην τον χάσετε. Προσέξτε το απότομο άνοιγμα οποιουδήποτε εξαρτήματος, ειδικά των πτυσσόμενων βραχιόνων.
ES	Διαβάστε προσεκτικά τις οδηγίες συναρμολόγησης πριν από την εγκατάσταση.
PT	Ελέγξτε για εξαρτήματα που πιθανόν λείπουν και για κατεστραμμένα εξαρτήματα. Μην εγκαταστήσετε το προϊόν, εάν υπάρχουν εξαρτήματα που λείπουν ή είναι κατεστραμμένα. Επιστρέψτε το στο κατάστημα για δωρεάν αντικατάσταση.
IT	Μην αλλάζετε την κατασκευή ή τον σχεδιασμό της προστατευτικής τέντας. Η μη τήρηση των οδηγιών μπορεί να οδηγήσει σε τραυματισμό ή στον θάνατο.
EL	Η εγκατάσταση της προστατευτικής τέντας μπορεί να γίνει από μη επαγγελματίες, εφόσον ακολουθούνται οι οδηγίες
PL	Βεβαιωθείτε ότι ο τοίχος είναι αρκετά γερός και κατάλληλος για την εγκατάσταση της προστατευτικής τέντας. Δεν φέρουμε καμία ευθύνη για οποιαδήποτε ζημιά στην ιδιοκτησία και στην προστατευτική τέντα εξαιτίας της αδύναμης στήριξης του τοίχου εγκατάστασης Όσον αφορά το ύψος των βάσεων στήριξης επάνω στον τοίχο, όπως φαίνεται στην εικόνα, συνιστάται η επιφάνεια της προστατευτικής τέντας να δημιουργεί γωνία 80 μοιρών με τον τοίχο, όταν είναι ανοιχτή
UA	
RO	
EN	

2. ΧΡΗΣΗΣ

Μη ψήνετε κάτω από την προστατευτική τέντα ή μην ανάβετε φωτιά κοντά σε αυτήν

Μην τη χρησιμοποιείτε σε μέρη όπου υπάρχουν δονήσεις ή παλμοί.

Μην τη χρησιμοποιείτε σε μέρη με υψηλή θερμοκρασία, όπως τοίχοι κοντά σε καυστήρες.

Κλείνετε την προστατευτική τέντα όταν βρέχει ή όταν φυσάει.

Δεν επιτρέπεται καμία μετατροπή στην προστατευτική τέντα.

Μην ανοίγετε την προστατευτική τέντα, όταν γίνεται συντήρηση σε κοντινή απόσταση, όπως καθαρισμός των παραθύρων.

Ελέγξτε την προστατευτική τέντα κάθε 3 μήνες για να διασφαλίσετε ότι όλοι οι κοχλίες στερέωσης είναι σφιχτοί και δεν υπάρχει κάποια ζημιά στα προϊόντα.

Μη χρησιμοποιείτε την προστατευτική τέντα, όταν χρειάζεται επισκευή. Μην προσπαθήσετε να επισκευάσετε το προϊόν μόνοι σας. Επικοινωνήστε με κάποιον ειδικό στις επισκευές. Κρατήστε αρκετό ελεύθερο χώρο γύρω από την προστατευτική τέντα κατά το ανέβασμα και το κατέβασμά της.

3. ΣΥΝΤΗΡΗΣΗΣ

ΔΙΑΒΑΣΤΕ ΤΙΣ ΟΔΗΓΙΕΣ ΠΡΙΝ ΑΠΟ ΤΗ ΧΡΗΣΗ.

Πριν από την εγκατάσταση

Να κλείνετε πάντα την προστατευτική τέντα τις ημέρες με αέρα, με έντονη βροχοπτώση και όταν δεν τη χρησιμοποιείτε.

Τα προϊόντα χρειάζονται τακτική συντήρηση. Ο μηχανισμός της τέντας είναι το πιο ευπαθές εξάρτημα του προϊόντος. Συνεπώς πρέπει να τον ελέγχετε και να του βάζετε λιπαντικό λάδι μία φορά κάθε τρεις μήνες.

Μην ξηλώνετε και μην πλένετε το πανί της τέντας. Εάν πρέπει να αντικαταστήσετε το πανί της τέντας, επικοινωνήστε με κάποιον ειδικό για βοήθεια.

Ελέγξτε τακτικά όλη την εγκατάσταση και όλα τα εξαρτήματα στερέωσης, ιδιαίτερα στην αρχή κάθε εποχής, για να διασφαλίσετε ότι τα εξαρτήματα στερέωσης είναι σφιγμένα και σε καλή κατάσταση.

4. ΤΕΧΝΙΚΑ ΧΑΡΑΚΤΗΡΙΣΤΙΚΑ

AWB1 MAN 2.95x2.5	Ύψος πολυεστέρα 2810 mm x 2500 mm
AWB1 MAN 2.5x2.5	Ύψος πολυεστέρα 2370 mm x 2500 mm
AWB1 MAN 2.5x1.2	Ύψος πολυεστέρα 2370 mm x 1200 mm

5. ΕΓΓΥΗΣΗ

5.1 Η ΕΓΓΥΗΣΗ ΜΑΣ

Τα προϊόντα της σχεδιάζονται με τις υψηλότερες προδιαγραφές ποιότητας για προϊόντα που προορίζονται για την καταναλωτική αγορά. Η παρούσα εγγύηση μετά την πώληση καλύπτει μια περίοδο 2 ετών από την ημερομηνία αγοράς του προϊόντος. Η παρούσα εγγύηση καλύπτει όλα τα ελαττώματα υλικών και κατασκευής: εξαρτήματα και στοιχεία που λείπουν και ζημιές που προκύπτουν υπό συνθήκες φυσιολογικής χρήσης. Οι επισκευές και η αντικατάσταση εξαρτημάτων δεν συνεπάγονται την παράταση της αρχικής περιόδου εγγύησης. Οφείλετε να προσκομίσετε την απόδειξη της αγοράς του προϊόντος και της σχετικής ημερομηνίας. Η κάλυψη της εγγύησης περιορίζεται στην αξία του παρόντος προϊόντος.

5.2 ΕΞΑΙΡΕΣΕΙΣ ΤΗΣ ΕΓΓΥΗΣΗΣ

Η παρούσα εγγύηση δεν καλύπτει προβλήματα ή ατυχήματα που οφείλονται σε λανθασμένη χρήση του προϊόντος. Η εγγύηση δεν καλύπτει τις ακόλουθες περιπτώσεις:

- Το προϊόν έχει χρησιμοποιηθεί με λανθασμένο τρόπο ή
- Ζημιές που έχουν προκληθεί κατά τη μεταφορά ή την εγκατάσταση του προϊόντος ή
- Επισκευές και/ή αλλαγές εξαρτημάτων που έχουν γίνει από τρίτους ή
- Ζημιές που έχουν προκληθεί λόγω μη συμμόρφωσης με τις οδηγίες ασφάλειας και χρήσης ή
- Το προϊόν έχει αποσυναρμολογηθεί ή ανοιχτεί ή

FR
ES
PT
IT
EL
PL
UA
RO
EN

- Το προϊόν έχει χρησιμοποιηθεί για επαγγελματικό σκοπό ή
- Το προϊόν έχει εκτεθεί σε θερμοκρασία εκτός του εύρους που προσδιορίζεται στο σχετικό κεφάλαιο «Αποθήκευση»

ΠΡΟΣΟΧΗ :

• Η εγγύηση περιορίζεται στην αποκατάσταση ή στην αντικατάσταση του εξαρτήματος, το οποίο αποδεδειγμένα έχει υποστεί ζημιά ή στο οποίο οφείλεται η δυσλειτουργία του προϊόντος, με άλλο πανομοιότυπο (κινητά και/ή αναλώσιμα εξαρτήματα με περιορισμένη εγγύηση 2 ετών) ή στην αντικατάσταση του προϊόντος.

• Η εγγύηση δεν καλύπτει σε καμία περίπτωση τα έξοδα μεταφοράς και τις άμεσες ή έμμεσες ζημιές. Δεν καλύπτει επίσης τα έξοδα αποσυναρμολόγησης και συναρμολόγησης του προϊόντος που αποτελεί αντικείμενο της αίτησης εγγύησης, με εξαίρεση την περίπτωση εφαρμογής της νόμιμης εγγύησης για κρυφά ελαττώματα.

Σε περίπτωση προβλήματος ή ελαττώματος, πρέπει πρώτα να συμβουλευτείτε τον μεταπωλητή της. Στις περισσότερες περιπτώσεις, ο μεταπωλητής της θα μπορέσει να λύσει το πρόβλημα ή να επιδιορθώσει το ελάττωμα. Φυλάξτε το τιμολόγιο ή την απόδειξη σας. Αυτά τα έγγραφα θα σας ζητηθούν για την επεξεργασία μιας ενδεχόμενης αίτησης.



UWAGA! NALEŻY PRZECZYTAĆ NINIEJSZĄ INSTRUKCJĘ OBSŁUGI PRZED UŻYTKOWANIEM I INSTALACJĄ PRODUKTU

UWAGA! PRZESTRZEGANIE TYCH INSTRUKCJI JEST WAŻNE DLA

BEZPIECZEŃSTWA OSÓB. ZACHOWAĆ TĄ INSTRUKCJĘ DO EWENTUALNE.



Uwaga! Przed otwarciem markizy upewnić się, że wszystkie śruby mocujące i zabezpieczenia

są prawidłowo zamontowane i dokręcone. Markizę należy zawsze zamykać w deszczowe,

wietrzne dni lub kiedy markiza nie jest używana.

Nie przestrzeganie tych instrukcji może prowadzić do uszkodzenia materialnego i konstrukcyjnego markizy.

Składane ramiona markizy są naprężone i mogą spowodować uszkodzenie i obrażenia ciała podczas nagłego otwarcia.

Nie należy nigdy samodzielnie demontować lub naprawiać markizy. Skonsultować się z kompetentnym technikiem w celu uzyskania pomocy.

1. MONTAŻU

Instalacja może być wykonana przez osoby niebędące specjalistami, pod warunkiem przestrzegania instrukcji. W przypadku jakichkolwiek problemów podczas montażu należy skonsultować się z wykwalifikowaną osobą.

Praca w mroźnych warunkach może spowodować uszkodzenie markizy.

Nigdy nie instalować w zbyt wysokich i wietrznych miejscach, ponieważ ostona przeciwsłoneczna może spaść i zranić ludzi.

Nie zawieszaj niczego na ramie lub składanych ramionach, ponieważ markiza może upaść i spowodować uszkodzenia lub obrażenia ciała.

Uważać na palce podczas montażu.

Przed rozpakowaniem i montażem markizy upewnić się, że posiadacie odpowiednie narzędzia, wystarczającą liczbę osób do pomocy (sugerujemy 2 osoby) odpowiednią ilość miejsca i czystą suchą powierzchnię, do wykonania instalacji.

Podczas montażu należy prawidłowo użyć wszystkich śrub i nakrętek, ponieważ nieprawidłowe ich dokręcenie może być bardzo niebezpieczne.

Przed instalacją.

FR	Ostrożnie rozpakować i zwolnić mocowania. Do manipulowania produktem potrzebne są dwie osoby.
ES	Zdjąć i przechowywać okucia w bezpiecznym miejscu, aby uniknąć ich utraty. Należy uważać na rozłożone części, zwłaszcza na składane ramiona.
PT	Przed instalacją należy dokładnie przeczytać instrukcję montażu.
IT	Sprawdzić, czy brakuje elementów i nie ma uszkodzonych części. Nie należy instalować produktu w przypadku brakujących lub uszkodzonych części. Zwrócić się do sklepu w celu bezpłatnej wymiany.
EL	Nie wolno modyfikować konstrukcji ani wyglądu markizy. Nieprzestrzeganie instrukcji może doprowadzić do obrażeń ciała lub śmierci.
PL	Markiza może być instalowana przez nieprofesjonalistów pod warunkiem przestrzegania instrukcji
UA	Upewnić się, że ściana jest wystarczająco wytrzymała i odpowiednia do montażu markizy. Nie ponosimy odpowiedzialności za uszkodzenia mienia i markizy spowodowane nieodpowiednią wytrzymałością ściany montażowej.
RO	Wysokość montażu wsporników ściennych jak pokazano na rysunku, zalecamy zainstalowanie markizy pod kątem około 80 stopni w stosunku do ściany kiedy jest ona otwarta.
EN	

2. UŻYTKOWANIA

Nie należy używać grilla ani rozpalać ognia w pobliżu markizy.

Nie używać w miejscach, w których występują wibracje lub impulsy.

Nie używać jej w miejscach o wysokiej temperaturze, takich jak ściany w pobliżu pieców.

Nigdy nie używać w deszczowe i wietrzne dni.

Nigdy nie używać do innych celów.

Markizę należy zamykać w wietrzne i deszczowe dni.

Zabroniona jest jakakolwiek modyfikacja markizy.

Nie otwierać markizy podczas prac konserwacyjnych, takich jak odbywające się w pobliżu czyszczenie okien.

PRZED UŻYTKOWANIEM PRZECZYTAĆ INSTRUKCJĘ

Co 3 miesiące sprawdzać markizę w celu upewnienia się, że wszystkie elementy mocujące są dokręcone i nie ma uszkodzeń na produkcie.

Nie używać markizy w przypadku konieczności naprawy. Nie próbować samodzielnie naprawiać produktu, należy skontaktować się z wykwalifikowaną osobą w celu dokonania naprawy.

Przewidzieć wystarczająco dużo wolnego miejsca wokół markizy podczas zwijania lub rozwijania.

3. KONSERWACJA

Markizę należy zawsze zamykać w deszczowe, wietrzne dni lub kiedy markiza nie jest używana.

Produkty wymagają regularnej konserwacji, przekładnia jest najbardziej narażoną częścią produktu, dlatego należy ją regularnie sprawdzać i dodawać olej smarowy co trzy miesiące. Prosimy nie zdejmować i nie prać tkaniny. Jeśli zachodzi potrzeba wymiany tkaniny, należy zwrócić się o pomoc do specjalisty.

Regularnie kontrolować całą instalację i elementy mocujące, szczególnie na początku nowego sezonu, aby upewnić się, że elementy mocujące są odpowiednio dokręcone i w dobrym stanie.

4. DANE TECHNICZNE

AWB1 MAN 2.95x2.5	Tkanina poliestrowa 2810 mm x 2500 mm
AWB1 MAN 2.5x2.5	Tkanina poliestrowa 2370 mm x 2500 mm
AWB1 MAN 2.5x1.2	Tkanina poliestrowa 2370 mm x 1200 mm

5. GWARANCJA

5.1 NASZA GWARANCJA

Produkty są projektowane zgodnie z najwyższymi standardami jakości dla produktów przeznaczonych na rynek konsumencki. Niniejsza gwarancja posprzedażna obejmuje okres 2 lat od daty zakupu produktu. Niniejsza gwarancja obejmuje wszystkie wady materiałowe i produkcyjne: brakujące części i komponenty, jak również uszkodzenia powstałe podczas normalnego użytkowania. Naprawy i wymiana części nie przedłużają pierwotnego okresu gwarancji. Użytkownik musi być w stanie udokumentować zakup tego produktu i podać datę zakupu. Zakres gwarancji ograniczony jest do wartości produktu.

5.2 WYŁĄCZENIA GWARANCYJNE

Niniejsza gwarancja nie obejmuje problemów ani incydentów wynikających z niewłaściwego użytkowania produktu. Gwarancja nie obejmuje następujących przypadków:

- Produkt używany był w sposób nieprawidłowy; lub
- Uszkodzenia powstały podczas transportu lub instalacji tego produktu; lub

FR
ES
PT
IT
EL
PL
UA
RO
EN

- Naprawy i / lub wymiany części wykonane zostały przez stronę trzecią; lub
- Uszkodzeń wynikających z nieprzestrzegania instrukcji bezpieczeństwa i obsługi; lub
- Produkt został rozmontowany względnie otwarty; lub
- Produkt był używany do celów profesjonalnych; lub
- Produkt został wystawiony na działanie temperatury poza zakres podany w rozdziale «Przechowywanie»

UWAGA :

- Gwarancja jest ograniczona do naprawy lub wymiany części uznanej za wadliwą lub odpowiedzialną za wadliwe działanie urządzenia, na identyczną część (części ruchome i/lub materiały eksploatacyjne objęte gwarancją w okresie 2 lat) lub do wymiany produktu.
- Gwarancja nie obejmuje w żadnym wypadku kosztów transportu oraz szkód bezpośrednich i pośrednich. Nie obejmuje również kosztów demontażu i ponownego montażu produktu będącego przedmiotem roszczenia gwarancyjnego, chyba że w ramach realizacji gwarancji dotyczącej ukrytych wad.

W przypadku wystąpienia problemu lub usterki, należy zawsze najpierw skonsultować się z dystrybutorem marki. W większości przypadków, dystrybutor marki będzie w stanie rozwiązać problem lub usunąć usterkę. Należy zachować fakturę lub paragon: dokumenty te będą wymagane przy rozpatrywaniu wszelkich reklamacji.



ЗАСТЕРЕЖЕННЯ! ЦЕ КЕРІВНИЦТВО З ЕКСПЛУАТАЦІЇ МАЄ БУТИ ПРОЧИТАНЕ ПЕРЕД ВИКОРИСТАННЯМ ТА УСТАНОВКОЮ ВИРОБУ УВАГА! ДЛЯ БЕЗПЕКИ ЛЮДЕЙ ВАЖЛИВО ДОТРИМУВАТИСЯ ЦИХ ІНСТРУКЦІЙ. ЗБЕРЕЖІТЬ ЦІ ІНСТРУКЦІЇ ДЛЯ МАЙБУТНЬОГО ВИКОРИСТАННЯ.



Увага! Перед тим, як відкрити маркізу (навіс), переконайтеся, що всі кріпильні болти і захисні пристрої правильно встановлені і затягнуті. Завжди закривайте навіс в дощові дні, вітряні дні або коли навіс не використовується. Недотримання інструкції може призвести до пошкодження тканини і конструкції навісу. Складні лікті навісу знаходяться під тиском і можуть призвести до пошкодження і травми, коли вони раптово відкриваються. Ніколи не намагайтеся розібрати або відремонтувати навіс самостійно. Зверніться за допомогою до компетентного фахівця.

1. ЗБІРКА

Акуратно розпакуйте і розріжте зв'язки. Для роботи з виробом потрібні дві людини. Приберіть і зберігайте обладнання в надійному місці, щоб не втратити його. Остерігайтеся раптового розкриття будь-яких частин, особливо згинальних важелів (ліктів).

Перед установкою уважно прочитайте інструкції щодо збірки.

Перевірте наявність відсутніх компонентів і пошкоджених деталей. Не встановлюйте виріб, якщо які-небудь деталі відсутні або пошкоджені. Поверніть в магазин для безкоштовної заміни.

Ніколи не змінюйте конструкцію або дизайн навісу. Недотримання інструкції може призвести до травм або смерті.

Навіс може бути встановлений неспеціалістом за умови дотримання інструкцій. Переконайтеся, що стіна є достатньо міцною і підходить для установки маркізи. Ми не несемо відповідальність за будь-які збитки, завдані майну та навісу через слабку підтримку монтажної стіни.

Висота установки настінних кронштейнів, як показано на малюнку. Ми рекомендуємо нахилити поверхню навісу під кутом близько 80 градусів до стіни, коли він відкритий.

Акуратно розпакуйте і розріжте зв'язки. Для роботи з виробом потрібні дві людини. Приберіть і зберігайте обладнання в надійному місці, щоб не втратити його.

- FR Остерігайтеся раптового розкриття будь-яких частин, особливо згинальних важелів (ліктів).
- ES Перед установкою уважно прочитайте інструкції щодо збірки.
- PT Перевірте наявність відсутніх компонентів і пошкоджених деталей. Не встановлюйте виріб, якщо я кі-небудь деталі відсутні або пошкоджені. Поверніть в магазин для безкоштовної заміни.
- IT Ніколи не змінюйте конструкцію або дизайн навісу. Недотримання інструкції може призвести до травм або смерті.
- EL Навіс може бути встановлений неспеціалістом за умови дотримання інструкцій. Переконайтеся, що стіна є достатньо міцною і підходить для установки маркізи. Ми не несемо відповідальність за будь-які збитки, завдані майну та навісу через слабку підтримку монтажної стіни.
- PL Висота установки настиінних кронштейнів, як показано на малюнку. Ми рекомендуємо нахилити поверхню навісу під кутом близько 80 градусів до стіни, коли він відкритий.

UA

RO

EN

2. ВИКОРИСТАННЯ

Не розпалюйте гриль-барбекю і не смажте під навісом і не розпалюйте вогонь поруч з навісом.

Не використовуйте його в місцях з вібраціями або імпульсами.

Не використовуйте його в місцях з високою температурою, таких як стіни біля печей.

Будь ласка, згортайте навіс у вітряні і дощові дні.

Не допускаються жодні зміни навісу в будь-якому вигляді.

Не відкривайте навіс, коли поблизу проводяться будь-які роботи, такі як очищення вікон.

Перевіряйте маркізу кожні 3 місяці, щоб переконатися, що всі кріплення затягнуті і виріб не пошкоджений.

Не використовуйте навіс, якщо потрібний ремонт. Не намагайтеся самостійно ремонтувати виріб, зверніться до кваліфікованого фахівця для ремонту.

Залиште достатньо вільного місця навколо навісу під час згортання або розгортання. Перед установкою.

3. ДОГЛЯД

ПРОЧИТАЙТЕ ІНСТРУКЦІЮ ПЕРЕД ЕКСПЛУАТАЦІЄЮ.

Обслуговування

Завжди згортайте маркізу у вітряні дні, сильний дощ і коли Ви її не використовуєте.

Вироби мають потребу в регулярному обслуговуванні, редуктор є найбільш вразливою частиною продукту, тому його необхідно перевіряти і змащувати раз в три місяці.

Будь ласка, не знімайте і не мийте тканину. Якщо вам потрібно замінити тканину, зверніться за допомогою до фахівців.

Регулярно перевіряйте загальну установку і кріпильні деталі, особливо на початку нового сезону, щоб переконатися, що кріпильні деталі затягнуті і в хорошому стані.

4. ТЕХНІЧНІ ДАНІ

AWB1 MAN 2.95x2.5	тканина: поліестер 2810 mm x 2500 mm
AWB1 MAN 2.5x2.5	тканина: поліестер 2370 mm x 2500 mm
AWB1 MAN 2.5x1.2	тканина: поліестер 2370 mm x 1200 mm

5. ГАРАНТІЯ

5.1 ГАРАНТІЯ КОМПАНІЇ

Продукція розроблена згідно з найвищими стандартами якості товарів, призначених для споживчого ринку. Післяпродажна гарантія поширюється на період 2 роки з дати придбання товару. Ця гарантія поширюється на всі дефекти деталей і дефекти виготовлення: на відсутні деталі й компоненти, а також на пошкодження, що виникають за умов звичайного використання. Ремонт і заміна деталей не подовжують початковий гарантійний строк. Покупець мусить надати доказ покупки цього товару й підтвердити дату покупки. Гарантійні зобов'язання обмежені вартістю товару.

5.2 ВИНЯТКИ З ГАРАНТІЇ

Ця гарантія не поширюється на проблеми або інциденти, пов'язані з неналежним використанням виробу. Гарантія не поширюється на наступні випадки:

- виріб використано неналежним чином; або
- пошкодження виникли під час транспортування чи встановлення цього виробу; або
- ремонт і/або заміну деталей виконано третьою стороною; або
- пошкодження з'явилися внаслідок недотримання інструкцій із техніки безпеки й використання; або
- виріб було розібрано чи відкрито; або
- виріб використовується у професійних цілях; або
- виріб зазнав впливу температури, що виходить за межі, зазначені у главі «Зберігання»;

FR

УВАГА :

ES

· Гарантія передбачає ремонт або заміну деталі, яка визнана несправною чи відповідальною за несправність пристрою, на ідентичну (для рухомих і/або витратних деталей із гарантією 2 роки) або ж обмін усього виробу.

PT

· За жодних обставин гарантія не охоплює дорожні витрати, а також прямі й непрямі збитки. Гарантія також не охоплює витрати на знімання й перевстановлення виробу, що є предметом гарантійної рекламації, за винятком випадків реалізації законної гарантії в разі прихованих дефектів.

IT

EL

У разі виявлення проблем або дефектів завжди треба спочатку проконсультуватися зі своїм дилером. У більшості випадків дилер зможе вирішити проблему або виправити дефект. Зберігайте рахунок-фактуру або квитанцію: ці документи знадобляться для розгляду будь-яких рекламацій.

PL

UA

RO

EN



ATENȚIE! ACEST MANUAL DE INSTRUCȚIUNI TREBUIE CITIT ÎNAINTE DE

UTILIZAREA ȘI INSTALAREA PRODUSULUI

ATENȚIE! ESTE IMPORTANT PENTRU SIGURANȚA PERSOANELOR SĂ SE

RESPECTE ACESTE INSTRUCȚIUNI. PĂSTRAȚI ACESTE INSTRUCȚIUNI PENTRU REFERINȚĂ VIITOARE.



Atenție! Înainte de a deschide copertina, asigurați-vă că toate bolțurile de fixare și dispozitivele de siguranță sunt bine montate și strânse. Întotdeauna închideți copertina în zilele ploioase, în zilele vântoase sau în cazul în care copertina nu este utilizată.

Nerespectarea instrucțiunii poate duce la deteriorarea materială și construcției copertinei.

Brațele pliabile ale copertinei sunt tensionate și pot provoca daune și vătămări atunci când sunt deschise brusc.

Nu încercați niciodată să dezamblați copertina sau să reparați singur copertina. Consultați un tehnician competent pentru ajutor.

1. ANSAMBLU

Instalarea se poate face de neprofesioniști, presupunând că instrucțiunile sunt respectate întocmai. Dacă aveți probleme în timpul montării, consultați o persoană calificată care să vă ajute.

Operarea în condiții de îngheț poate deteriora copertina.

Nu instalați niciodată în locuri înalte și vântoase, deoarece parasolarul poate cădea și ar putea răni oamenii.

Nu atârnați nimic pe cadru sau pe brațele pliabile, deoarece copertina poate cădea și poate provoca daune sau vătămări corporale.

Protejați-vă degetele în timpul instalării.

Când sunteți gata să despachetați și să montați copertina, asigurați-vă că aveți instrumentele necesare, operatori suficienți (se recomandă 2 persoane) și spațiu și o zonă curată și uscată pentru a efectua instalarea.

Folosiți corect toate șuruburile și piulițele în timpul instalării, deoarece este foarte periculoasă dacă o lăsați liberă.

Înainte de instalare

Despachetați cu grijă și eliberați legăturile. E nevoie de două persoane pentru a manipula produsul.

Scoateți și depozitați hardware într-un loc sigur pentru a evita pierderea.

Feriți-vă de întinderea bruscă a oricărei părți, în special a brațelor pliabile.

Citiți cu atenție instrucțiunile de montaj înainte de instalare.

Verificați componentele lipsă și piesele deteriorate. Nu instalați produsul dacă lipsesc sau sunt deteriorate unele componente. Întoarceți-vă la magazin pentru înlocuirea gratuită. Nu modificați niciodată construcția sau designul copertinei. Nerespectarea instrucțiunilor poate duce la vătămări corporale sau deces.

Copertina poate fi instalată de un neprofesionist, cu condiția respectării instrucțiunilor.

Asigurați-vă că peretele este suficient de puternic și că este potrivit pentru instalarea copertinei. Nu vom fi responsabili pentru deteriorarea proprietății și a copertinei din cauza suportului slab al peretelui de instalare

La înălțimea de instalare a brațelor de perete, așa cum se arată în figură, vă recomandăm să faceți astfel încât suprafața storului să fie la 80° față de perete atunci când este deschis.

2. UTILIZARE

Nu gătiți la grătar sub copertină și nu aprindeți un foc în apropierea copertinei.

Să nu o folosiți în locuri cu vibrații sau impulsuri.

Nu îl folosiți în locuri cu temperaturi ridicate, cum ar fi pereții din apropierea cuptoarelor.

Nu o folosiți niciodată în zile ploioase și vântoase.

Nu o folosiți niciodată în alte scopuri.

Închideți copertina în zilele vântoase și ploioase.

Nu este permisă nicio modificare a copertinei de niciun fel.

Nu deschideți copertina atunci când întreținerea, cum ar fi curățarea ferestrelor, se efectuează în vecinătate.

CITIȚI INSTRUCȚIUNEA ÎNAINTE UTILIZARE

Verificați copertina la fiecare 3 luni pentru a vă asigura că toate fixările sunt strânse și nu sunt deteriorate produsele.

Nu folosiți copertina dacă este necesară reparația. Nu încercați să reparați produsul singur, contactați persoana calificată pentru reparații.

Lăsați suficient spațiu liber în jurul copertinei în timpul strângerii sau întinderii acesteia.

3. ÎNTREȚINERE

Întreținerea

Întotdeauna închideți copertina în zilele vântoase, cu ploi abundente și când nu o folosiți. Produsele necesită întreținere regulată, cutia de viteze fiind partea cea mai vulnerabilă a produsului, deci trebuie verificată și uleiul de ungere trebuie adăugat o dată la fiecare trei luni.

Nu rupeți și nu spălați materialul. Dacă trebuie să înlocuiți materialul, vă rugăm să contactați experții pentru ajutor.

Verificați în mod regulat instalația generală și toate dispozitivele de fixare, în special la începutul fiecărui anotimp pentru a vă asigura că dispozitivele sunt bine prinse și în stare bună.

4. DATE TEHNICE

AWB1 MAN 2.95x2.5	Țesătură din poliester 2810 mm x 2500 mm
AWB1 MAN 2.5x2.5	Țesătură din poliester 2370 mm x 2500 mm
AWB1 MAN 2.5x1.2	Țesătură din poliester 2370 mm x 1200 mm

5. GARANȚIE

5.1 GARANȚIA NOASTRĂ

Produsele sunt concepute în conformitate cu cele mai înalte standarde de calitate pentru produsele destinate publicului larg. Această garanție post-vânzare acoperă o perioadă de 2 ani de la data achiziționării produsului. Această garanție acoperă toate defectele de piese și manoperă: piese și elemente care lipsesc, precum și deteriorările care apar în condiții normale de utilizare. Reparațiile și modificările de piese nu prelungesc perioada de garanție inițială. Trebuie să puteți fi în măsură să furnizați o dovadă a achiziționării acestui produs și data achiziționării. Acoperirea garanției este limitată la valoarea produsului.

5.2 EXCLUDERILE DIN GARANȚIE

Această garanție nu acoperă problemele sau incidentele rezultate din utilizarea incorectă a produsului. Următoarele elemente nu sunt acoperite de garanție:

- Produsul a fost folosit incorect; sau
- Daune apărute pe durata transportului sau instalării acestui produs; sau
- Reparații și / sau modificări ale pieselor efectuate de un terț; sau
- Daunele rezultate dintr-o neconformitate cu instrucțiunile de siguranță și de utilizare; sau
- Produsul a fost demontat sau deschis; sau

FR
ES
PT
IT
EL
PL
UA
RO
EN

- Produsul a fost utilizat în scopuri profesionale; sau
- Produsul a fost expus la o temperatură în afara nivelului specificat în capitol "Depozitare"

ATENȚIE :

· Garanția este limitată la repunerea în funcțiune sau înlocuirea piesei recunoscută ca defectă sau responsabilă de nefuncționarea echipamentului, cu o piesă identică (piese mobile și / sau consumabile garantate în limita a 2 ani) sau la schimbarea produsului.

· Garanția nu acoperă, în niciun caz, cheltuielile de deplasare și daunele directe și indirecte. De asemenea, nu suportă cheltuielile de asamblare și dezasamblare a produsului care face obiectul cererii de garanție, exceptând cazul în care se pune în aplicare garanția legală pentru vicii ascunse.

În cazul unei probleme sau unei defecțiuni, trebuie să consultați mai întâi dealer-ul dumneavoastră. În majoritatea cazurilor, dealerul va putea soluționa problema sau corecta defecțiunea. Păstrați factura sau chitanța dumneavoastră: aceste documente vor fi solicitate în momentul soluționării eventualelor reclamații.



WARNING! THIS INSTRUCTION MANUAL SHALL BE READ BEFORE THE USE AND THE INSTALLATION OF THE PRODUCT

WARNING: Important safety instructions. It is important for the safety of persons to follow these instructions. Save these instructions..



Before opening the awning, make sure all the fixing bolts and security devices are properly installed and tightened.

Always close the awning during rainy days, windy days or the awning is not in use.

Failed to observe the instruction may lead to material and constructional damage of the awning.

The folding arms of the awning are under tension and can cause damage and injury when they are open up suddenly.

Never try to disassemble the awning or repair the awning by yourself. Consult a competent technician for help.

1. ASSEMBLY

The installation can be made by non-professionals assuming the instruction is followed correctly. Should you have any trouble during assembly, please consult a qualified person for help.

The operation in frosty conditions may damage the awning.

Never install it in high and windy places, as the sunshade may drop and hurt people.

Don't hang anything on the frame or on the folding arms as the awning may fall down and cause damage or personal injury.

Be careful with your finger during installation.

When you are ready to unpack and assemble the awning, make sure that you have the appropriate tools, sufficient operators (2 persons are suggested) and space, and a clean and dry area to perform the installation.»

Please use all the screws and nuts correctly during installation as it is very dangerous if you leave it loose.

Carefully unpack and release the bindings. Need two persons to handle the product.

Remove and store the hardware in a safe place to avoid losing.

Beware of the sudden unfolding of any parts, especially the folding arms.

Read the assembly instructions carefully before installation.

Check for missing components and damaged parts. Do not install the product if any parts are missing or damaged. Return to the store for free replacement.

Never modify the construction or the design of the awning. Fail to follow the instruction can lead to personal injury or death.

The awning can be installed by non-profession provided the instructions are followed. Make sure the wall is strong enough and is suitable for the installation of the awning. We will not be responsible for any damage to the property and the awning due to the weak support of installation wall

Installation height of wall brackets, as shown in the figure, we recommend making the awning surface to form an angle of about 80 degrees with the wall when it is open.

2. USE

Do not barbecue under the awning or ignite a fire near to the awning.

Don't use it in places that have vibrations or impulsions.

Don't use it in places of high temperature such as walls near furnaces.

Never use it in rainy and windy days.

Never use it for other purposes.

Please close the awning in windy and rainy days.

No modification of the awning in any kind is allowed.

Do not open the awning when maintenance, such as window cleaning, is being carried out in the vicinity.

Check the awning every 3 months to ensure all fixing are tightened and no damage on the products.

Do not use the awning if repair is needed. Do not try to repair the product by yourself, contact qualified person for repairing.

Save enough free space around the awning while rolling or unrolling.

3. MAINTENANCE

Always close the awning in windy days, heavy rain and when you are not using it.

The products need regularly maintenance, the gear box is the most vulnerable part of the product, so it needs to be checked and added the lubrication oil once for every three months. Please do not unpick and wash the fabric. If you need replace the fabric, please turn to experts for help.

Check the overall installation and all the fasteners regularly, especially at the beginning of a new season, to ensure the fasteners are tightened and in good conditions.

4. TECHNICAL DATA

AWB1 MAN 2.95x2.5	Polyester fabric 2810 mm x 2500 mm
AWB1 MAN 2.5x2.5	Polyester fabric 2370 mm x 2500 mm
AWB1 MAN 2.5x1.2	Polyester fabric 2370 mm x 1200 mm

5. WARRANTY

5.1 OUR GUARANTEE

Products are designed according to the highest quality standards for products intended for the consumer market. This after-sales warranty covers a period of 2 years from the date of purchase of the product. This warranty covers all defects in parts and workmanship: missing parts and components as well as damage occurring under normal conditions of use. Repairs and changes of parts do not extend the original warranty period. You must be able to provide proof of purchase of this product and the date of purchase. Warranty coverage is limited to the value of the product.

5.2 DISCLAIMERS OF WARRANTY

This warranty does not cover problems or incidents resulting from improper use of the product. The following items are not covered by the warranty:

- The product has been used improperly; or
- Damage occurring during transport or installation of this product; or
- Repairs and/or changes to parts made by a third party; or
- Damage resulting from non-compliance with the safety and operating instructions; or
- The product has been disassembled or opened; or
- The product was used for professional purposes; or
- The product has been exposed to a temperature outside the range specified in the section «Storage»

ATTENTION :

- The warranty is limited to the repair or replacement of the part recognized as defective or responsible for the malfunction of the device, by an identical part (moving parts and/or consumables guaranteed within the limit of 2 years) or to the exchange of the product.
- The warranty does not cover, under any circumstances, travel expenses and direct and indirect damages. It also does not cover the cost of removing and reinstalling the product covered by the warranty request, except in the context of the implementation of the legal warranty for hidden defects.

In the event of a problem or defect, you should always first consult your retailer. In most cases, the retailer will be able to solve the problem or correct the defect. Keep your invoice or your receipt: these documents will be requested during the processing of any complaints.



ADEO SERVICES 135 RUE SADI CARNOT CS00001
59790 RONCHIN FRANCE
Made in CHINA 20

EN 13561:2004+A1:2008

AWB1 MAN 2.95x2.5

Résistance au vent / Resistencia al viento / Resistência ao vento / Resistenza al vento / Ανθεκτική στον αέρα / Odporność na obciążenie wiatrem / Соппротивление ветру / Опір вітру / Rezistentá la vânt / Желден қорғайтын / Wind resisittance : Class 1

Utilisation extérieur dans des bâtiments et d'autres travaux de construction / Utilización exterior en edificios y otros trabajos de construcción / Utilização exterior em edifícios e outras obras de construção / Uso esterno in cantieri edili di altro tipo / Εξωτερική χρήση σε κτίρια και λοιπά κατασκευαστικά έργα / Zastosowanie na zewnątrz w budynkach i w innych obiektach budowlanych / Наружное использование при зданиях и других строительных работах / Зовнішнє використання при будівлях та інших будівельних роботах / Utilizare externă în clădiri și alte lucrări de construcție / Фимарат ішінде және де басқа құрылыс жұмыстарында сыртқы қолдану / External use in buildings and other construction works

DOP N° : B10# 9-0002-ADEO-20



ADEO SERVICES 135 RUE SADI CARNOT CS00001
59790 RONCHIN FRANCE
Made in CHINA 20

EN 13561:2004+A1:2008

AWB1 MAN 2.5x2.5

Résistance au vent / Resistencia al viento / Resistência ao vento / Resistenza al vento / Ανθεκτική στον αέρα / Odporność na obciążenie wiatrem / Соппротивление ветру / Опір вітру / Rezistentá la vânt / Желден қорғайтын / Wind resisittance : Class 1

Utilisation extérieur dans des bâtiments et d'autres travaux de construction / Utilización exterior en edificios y otros trabajos de construcción / Utilização exterior em edifícios e outras obras de construção / Uso esterno in cantieri edili di altro tipo / Εξωτερική χρήση σε κτίρια και λοιπά κατασκευαστικά έργα / Zastosowanie na zewnątrz w budynkach i w innych obiektach budowlanych / Наружное использование при зданиях и других строительных работах / Зовнішнє використання при будівлях та інших будівельних роботах / Utilizare externă în clădiri și alte lucrări de construcție / Фимарат ішінде және де басқа құрылыс жұмыстарында сыртқы қолдану / External use in buildings and other construction works

DOP N° : B10# 9-0002-ADEO-20



ADEO SERVICES 135 RUE SADI CARNOT CS00001
59790 RONCHIN FRANCE
Made in CHINA 20

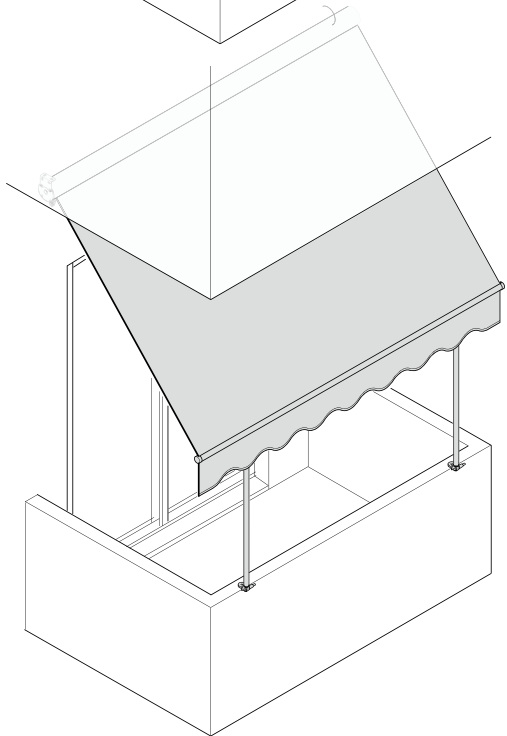
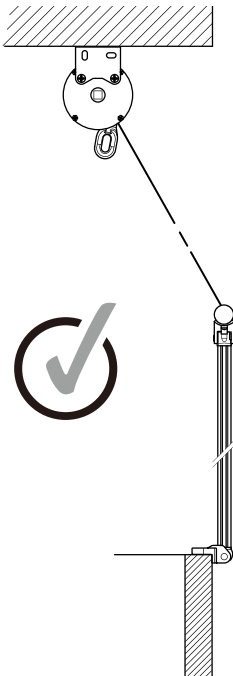
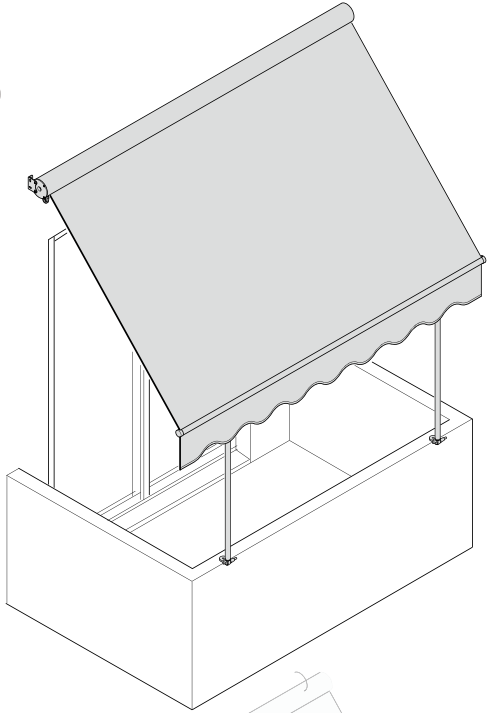
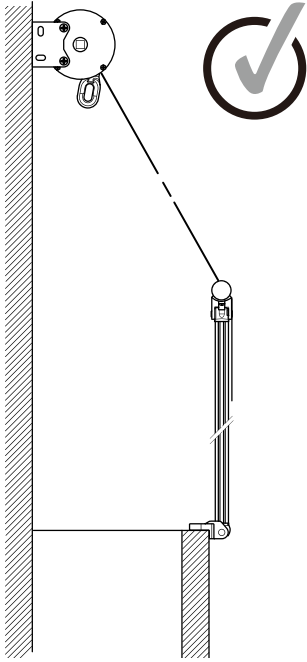
EN 13561:2004+A1:2008

AWB1 MAN 2.5x1.2

Résistance au vent / Resistencia al viento / Resistência ao vento / Resistenza al vento / Ανθεκτική στον αέρα / Odporność na obciążenie wiatrem / Сопротивление ветру / Опір вітру / Rezistentă la vânt / Желден қорғайтын / Wind resistance : Class 1

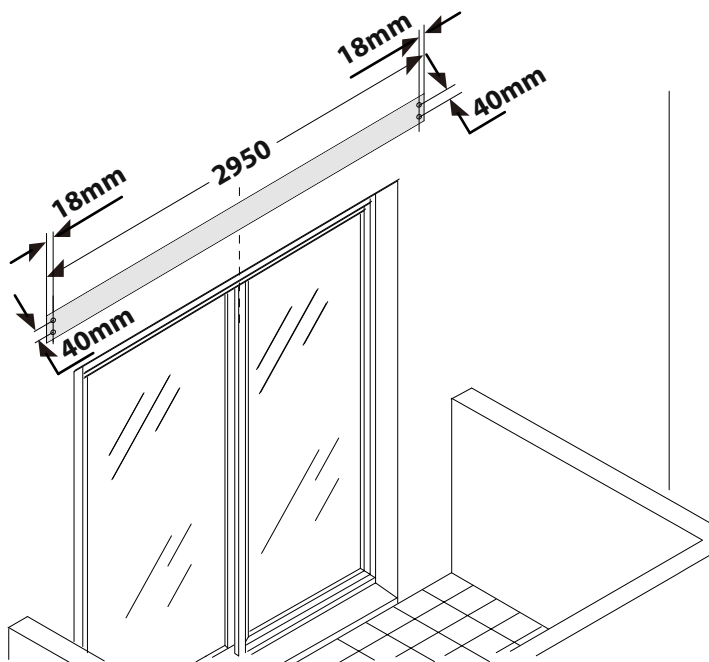
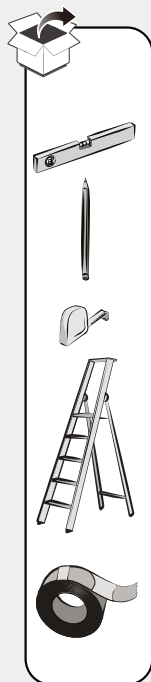
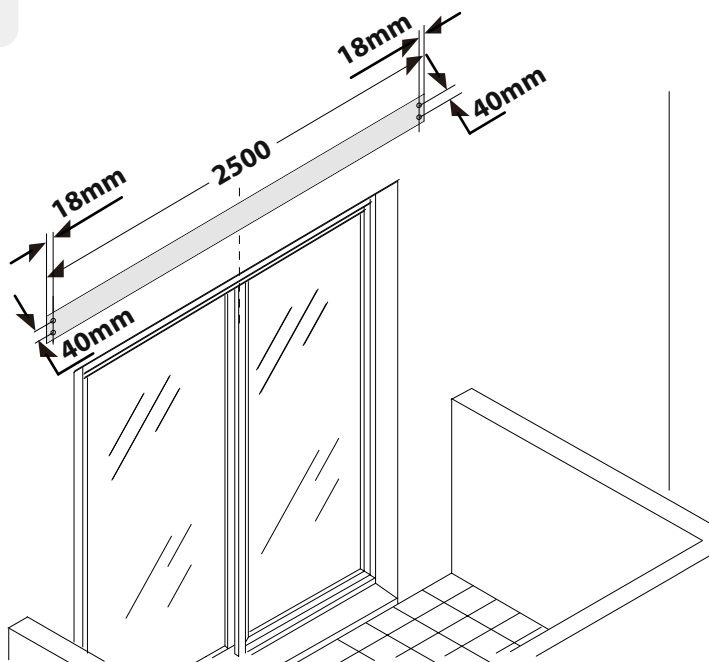
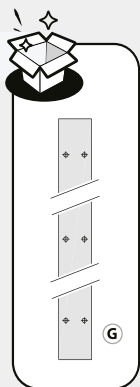
Utilisation extérieur dans des bâtiments et d'autres travaux de construction / Utilización exterior en edificios y otros trabajos de construcción / Utilização exterior em edifícios e outras obras de construção / Uso esterno in cantieri edili o di altro tipo / Εξωτερική χρήση σε κτίρια και λοιπά κατασκευαστικά έργα / Zastosowanie na zewnątrz w budynkach i w innych obiektach budowlanych / Наружное использование при зданиях и других строительных работах / Зовнішнє використання при будівлях та інших будівельних роботах / Utilizare externă în clădiri și alte lucrări de construcție / Ғимарат ішінде және де басқа құрылыс жұмыстарында сыртқы қолдану / External use in buildings and other construction works

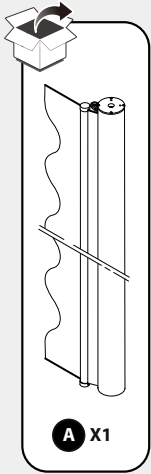
DOP N° : B104419-0002-ADEO-20



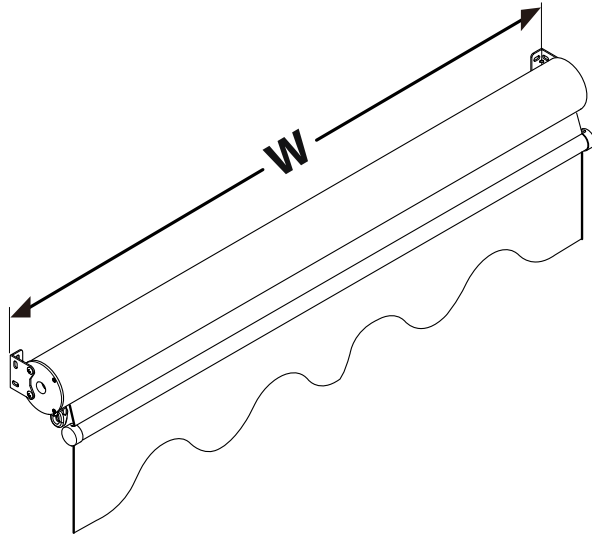


1

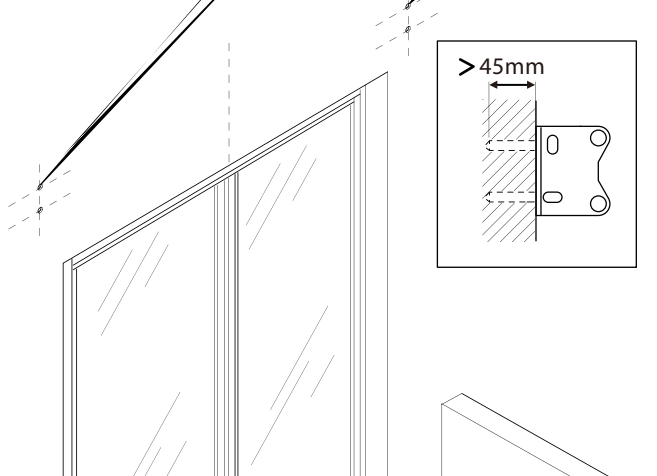
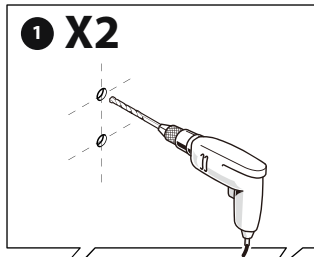
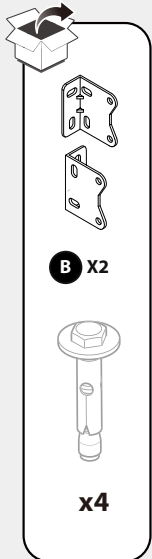




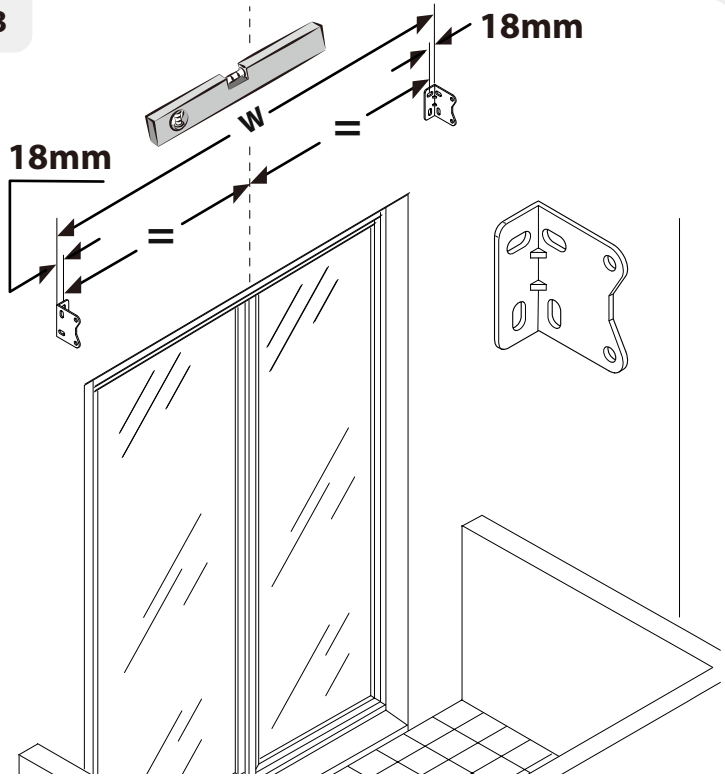
1



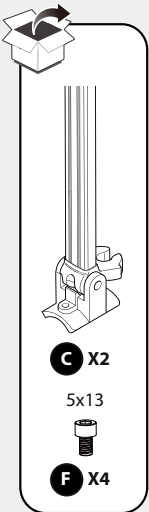
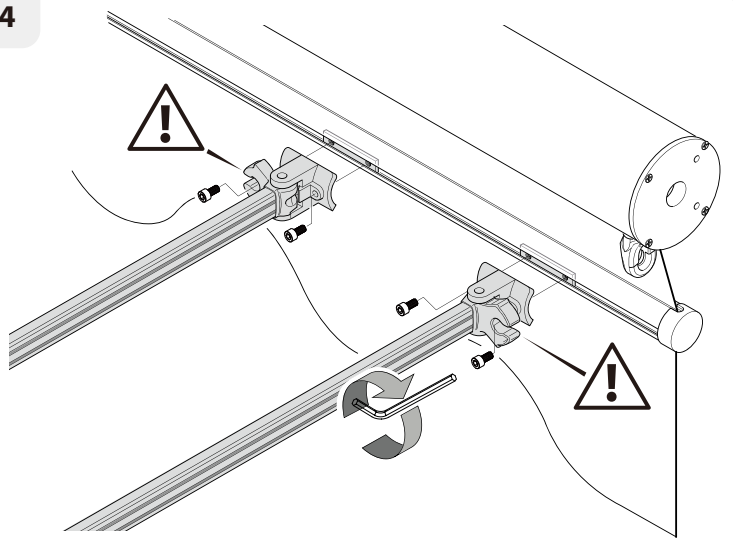
2



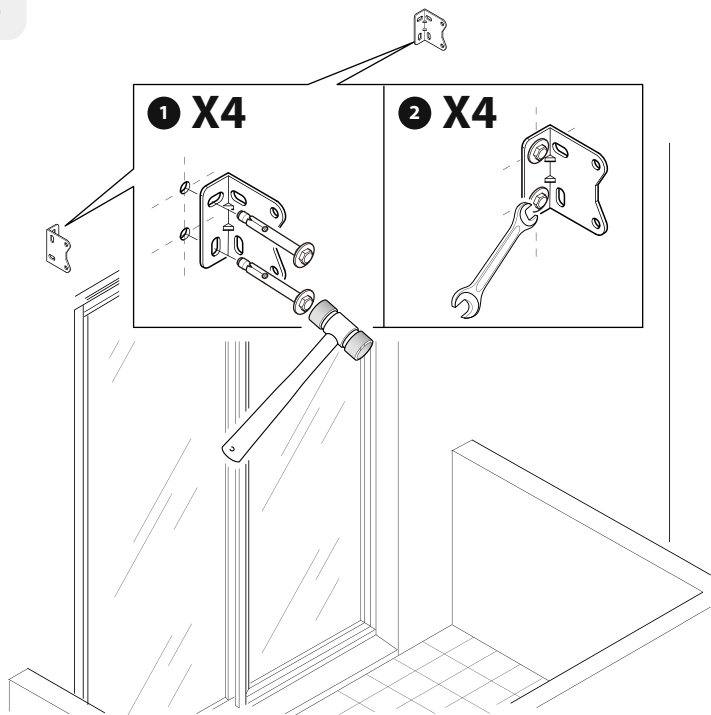
3



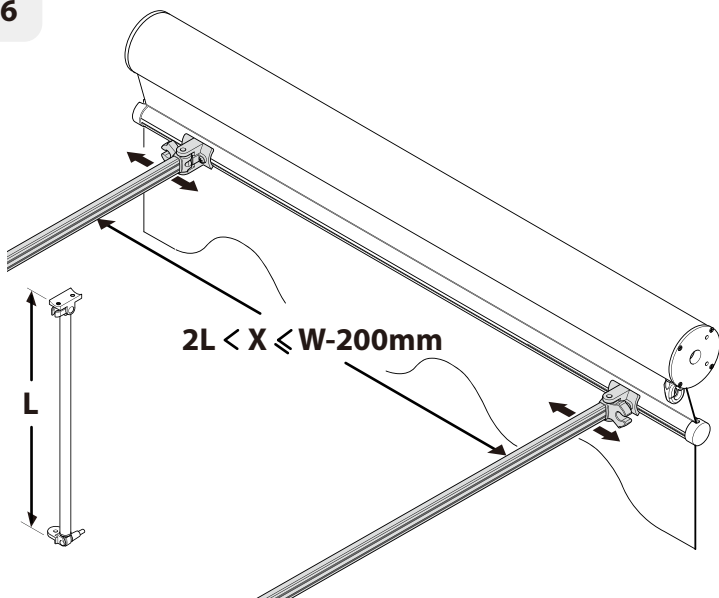
4



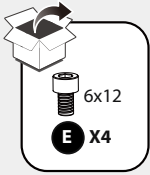
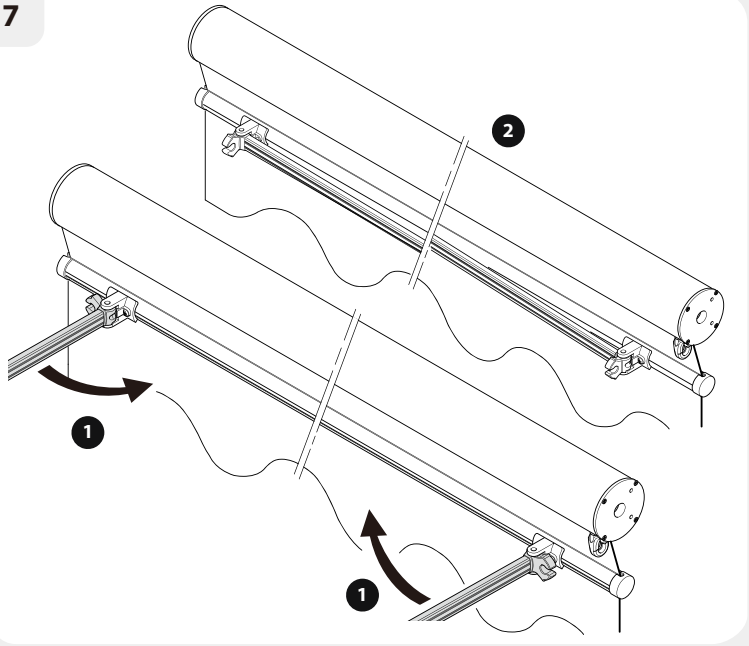
5



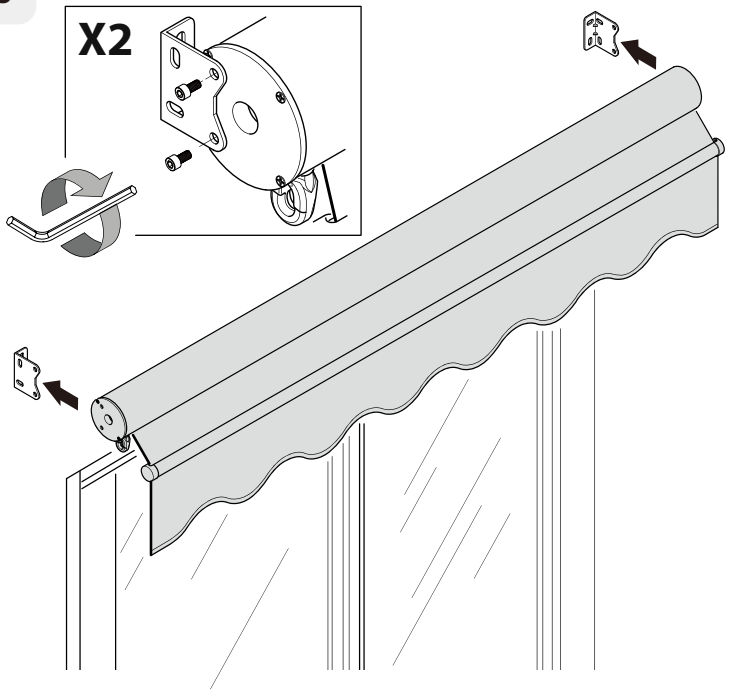
6

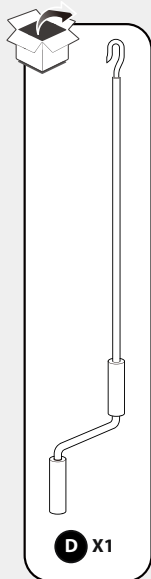


7

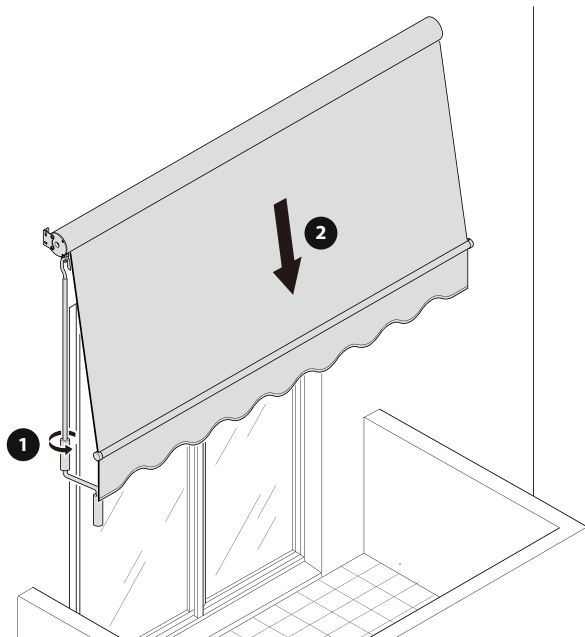


8

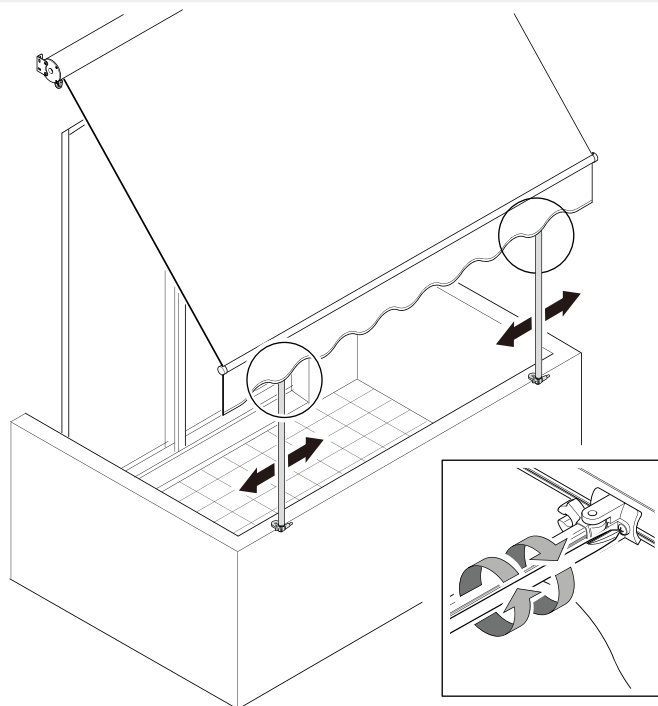


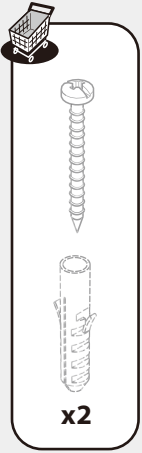


9

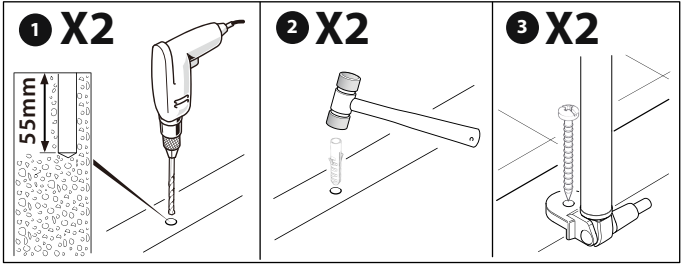
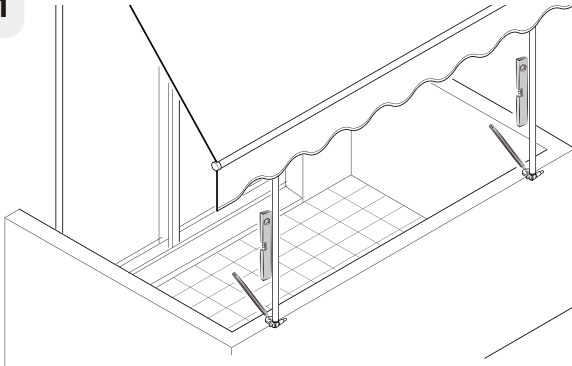


10

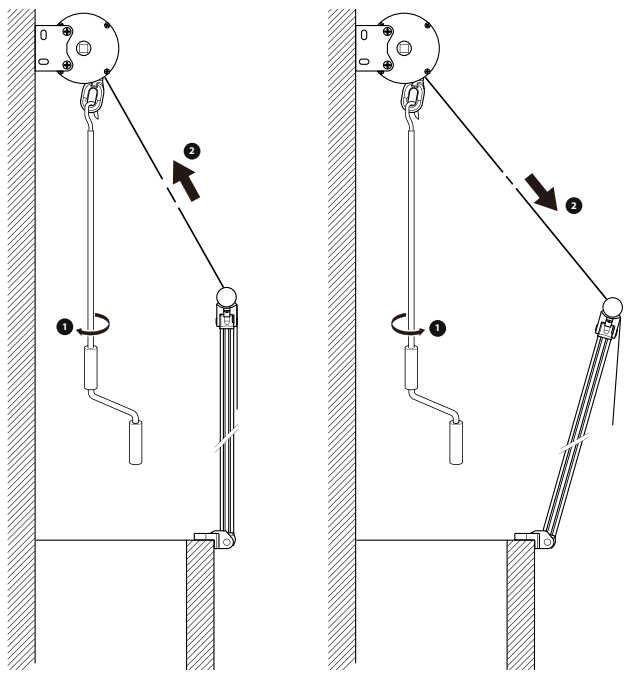




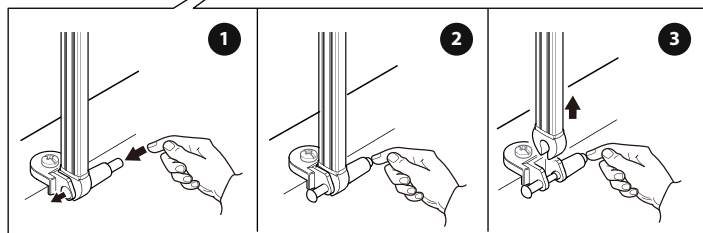
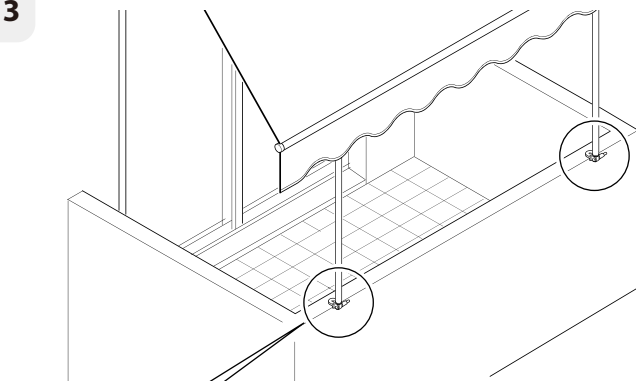
11



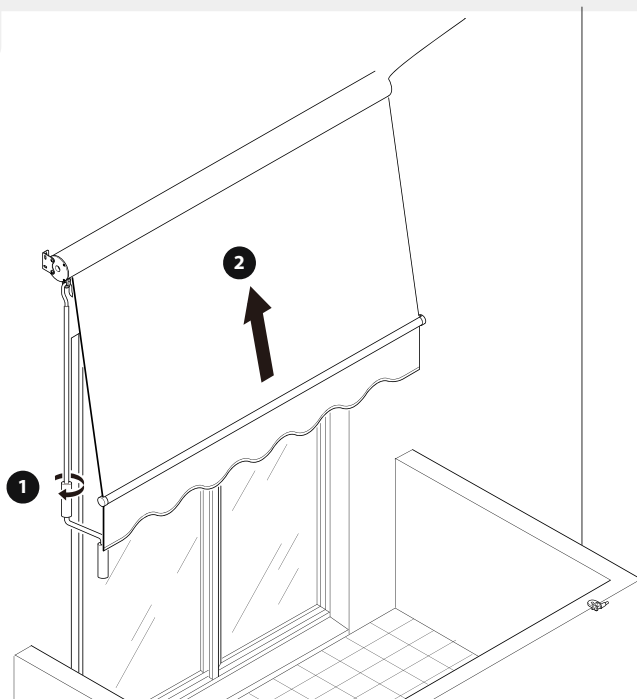
12



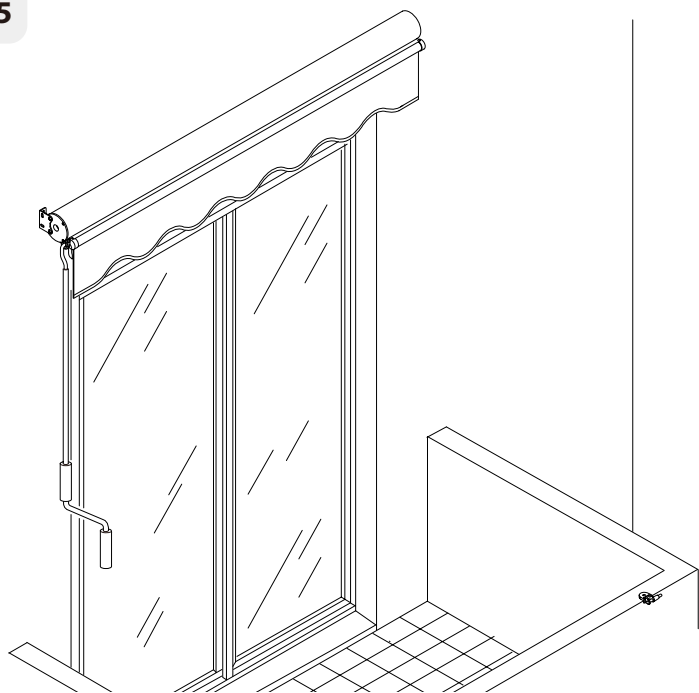
13



14



15





Made in CHINA

* Garantie 2 ans / 2 años de garantía | Garantia de 2 anos / Garanzia 2 Anni / Εγγύηση 2 ετών /
Gwarancja 2-letnia / Гарантія 2 років / Garanție 2 ani / 2-year guarantee

ADEO Services -135 Rue Sadi Carnot - CS 00001
59790 RONCHIN - France

UA ТОВ «Леруа Мерлен Україна»,
вул. Полярна 17а, м. Київ 04201, Україна

ZA Imported by Adeo South Africa (PTY) LTD T/A Leroy Merlin - Leroy
Merlin Greenstone Store - Corner Blackrock Street and Stoneridge
Drive, Greenstone Park Ext 2, Edenvale, 1610 Johannesburg,
Gauteng, South Africa - Tel: +27 10 493 5170 - Email : lmza.quality@
leroymerlin.co.za