

- Nu utilizați un instrument ascuțit (cutter, cuțit...) când despachetați, riscați să avariați produsul.
- Atenție la lama ascuțită a lanțului.
- A se depozita într-un loc ferit de cupatoare, aragaze, încălzitoare de apă sau alte aparate care sunt echipate cu lumini pilot sau alte surse de aprindere deoarece pot aprinde vaporii de combustibil.
- Risc de incendiu în cazul vegetației uscate din vecinătate.
- Motorul trebuie să fie întotdeauna oprit când mașina este lăsată pe pământ.

SIMBOLURI



Se conformează Standardelor europene: Acest simbol semnifică conformitatea acestui produs cu Directivele europene aplicabile, și că un test de conformitate cu acest directive a fost executat.



Marcaj de conformitate ucrainean



Punct verde: Reciclarea ambalajului.



Vă rugăm să citiți cu atenție instrucțiunile de utilizare înainte de a utiliza ferăstrăul cu lanț. Păstrați aceste instrucțiuni de utilizare în siguranță pentru consultări viitoare.



AVERTISMENT! Din motive de siguranță, respectați toate normele din instrucțiuni, nerespectarea acestora va duce la vătămări corporale grave sau la avariarea mașinii.



Trebuie purtat echipament adecvat de protecție auditivă, oculară și a capului.



Avertisment! Pericol de recul. Feriți-vă de reculul ferăstrăului cu lanț și evitați contactul cu vârful șinei.



Nu utilizați ferăstrăul cu lanț cu o singură mână. Utilizați întotdeauna ferăstrăul cu lanț cu ambele mâini.

Țineți ferăstrăul cu lanț cu mâna dreaptă pe mânerul posterior și cu mâna stângă pe mânerul frontal.



Purtați întotdeauna mănuși de protecție și antivibrații (AV) când utilizați echipamentul.



Purtați întotdeauna bocanci de protecție și antiderapanți când utilizați echipamentul.



Nivel de putere acustică garantat pentru acest echipament: 114 dB(A)



Împingeți în față apărătoarea mânerului frontal pentru a activa frâna de lanț.

Trageți în spate apărătoarea mânerului frontal până pentru a activa frâna de lanț.



Scoateți bujia înainte de a efectua lucrarea.



Feriți-vă de obiecte aruncate.



Prin deplasarea comutatorului pe poziția «STOP», se oprește imediat motorul.



Trageți butonul șocului pentru a închide șocul; apăsați butonul șocului, deschideți șocul.



Rotiți regulatorul în direcția săgeții înspre poziția «MAX», va fi eliberat ulei de lanț suplimentar, și dacă rotiți regulatorul înspre poziția «MIN» va fi diminuată cantitatea de ulei.



Indică direcția instalării lanțului de ferăstrău.



+ ♦ Indică rezervorul de combustibil, amestecul de benzină și ulei de motor.



Indică rezervorul de ulei de lanț.

Următoarele simboluri sunt folosite în acest manual:



Tipul și sursa de pericol: Nerespectarea acestui avertisment de pericol poate provoca vătămări fizice sau deces.



Tipul și sursa de pericol: Acest avertisment de pericol avertizează asupra pericolului de deteriorare a aparatului, a mediului sau a altor bunuri.



Notă: Acest simbol semnifică informații care vă pot ajuta să ajungeți la o mai bună înțelegere a proceselor implicate.

1. Scopul utilizării ferăstrăului și utilizări contrare
2. Instrucțiuni privind siguranța
3. Descrierea
4. Date tehnice
5. Depanarea
6. Eliminarea și reciclarea
7. Garanția
8. Vedere în spațiu și lista pieselor componente
9. Declarație CE

1. SCOPUL UTILIZĂRII FERĂSTRĂULUI ȘI UTILIZĂRI CONTRARE

- Acest produs a fost proiectat pentru a fi utilizat de către un operator instruit în vederea operațiilor forestiere precum doborâre, tăiere și tăiere de crengi.
- Ferăstrăul cu lanț servește la tăierea trunchiurilor, a lemnului ecarisat și la tăierea ramurilor, în conformitate cu lungimea de tăiere disponibilă. Utilizați ferăstrăul cu lanț numai pentru tăierea obiectelor de lemn. Produsul nu poate fi utilizat în alt scop decât cel specificat în acest manual.
- Se pot utiliza combinații de lanțuri de ferăstrău și șine de ghidare adecvate, numai conform celor menționate în instrucțiunile de exploatare ale mașinii. Nu utilizați tipuri sau mărimi diferite, utilizarea unor piese neadecvate poate duce la pagube sau răni grave.
- Utilizați echipament de protecție personală (EPP) când folosiți acest ferăstrău cu lanț.
- AVERTISMENT! Reglementări naționale (privind Sănătatea și siguranța ocupațională, mediul) pot exista, acestea restricționând utilizarea ferăstrăului.

2. INSTRUCȚIUNI PRIVIND SIGURANȚA



PERICOL! Gazele arse de eșapament conțin monoxid de carbon periculos!

Inhalarea particulelor toxice pot cauza deces.

Siguranța zonei de lucru

- Utilizați ferăstrăul cu lanț numai în zone bine ventilate. Nu porniți și nu țineți motorul pornit în interiorul unei camere închise sau a unei clădiri.
- Nu tăiați niciodată pe vânt puternic, în condiții meteorologice nefavorabile, când vizibilitatea este redusă sau pe temperaturi foarte ridicate sau foarte scăzute. Verificați întotdeauna copacul pentru a depista ramuri moarte care ar putea cădea în timpul operației de doborâre.
- Nu permiteți altor persoane să stea lângă ferăstrăul cu lanț când porniți motorul sau când tăiați un lemn. Țineți trecătorii și animalele în afara zonei de lucru. Copiii, animalele domestice și trecătorii trebuie să fie la o distanță de minim 30

2. INSTRUCȚIUNI PRIVIND SIGURANȚA

- de picioare (10 m) când porniți sau utilizați ferăstrăul cu lanț.
- Nu începeți niciodată tăierea până când nu aveți o zonă de lucru liberă, o poziție stabilă a picioarelor și un traseu de degajare planificat pentru copacul în cădere. În general, aceste trasee trebuie fixate în direcția opusă direcției de cădere planificate a copacului și într-un unghi de aproximativ 45°. Amplasați toate uneltele și echipamentul la o distanță de siguranță de copac, dar nu pe căile de evacuare.
 - Eliminați toate sursele de scântei sau flăcări (precum fumatul, flăcările deschise sau lucrările care pot provoca scântei) din zonele în care este amestecat, turnat sau depozitat combustibilul.

Siguranța personală

- Înainte de utilizarea produselor noastre, vă rugăm să citiți acest manual cu atenție, pentru a înțelege modul corect de utilizare a echipamentului dumneavoastră.
- Nu puneți niciodată în funcțiune un ferăstrău cu lanț când sunteți obosit, bolnav, sau sub influența medicamentelor care vă pot da somnolență, sau dacă sunteți sub influența alcoolului ori a drogurilor.
- Se crede că o afecțiune denumită fenomenul Raynaud (boala degetelor albe), care afectează degetele anumitor persoane, poate apare datorită expunerii la vibrații și frig. Pierderea culorii și amortizarea degetelor. Următoarele măsuri de siguranță sunt recomandate cu căldură:
 1. Păstrați mănuși anti vibrații (AV) și păstrați-vă corpul cald, mai ales capul, gâtul, picioarele, gleznele, mâinile și încheieturile mâinilor.
 2. Țineți ferăstrăul cu fermitate în permanență, dar nu apăsați mânerul cu presiune constantă și excesivă.
 3. Mențineți o bună circulație a sângelui prin realizarea de exerciții fizice energice ale brațelor în timpul pauzelor de lucru frecvente, cât și prin absența fumatului.

2. INSTRUCȚIUNI PRIVIND SIGURANȚA

4. Păstrați lanțul ferăstrăului ascuțit, iar ferăstrăul, inclusiv sistemul AV bine întreținut; Un lanț tocit va prelungi durata de tăiere, și apăsarea unui lanț tocit de ferăstrău prin lemn va spori vibrațiile transmise mâinilor dumneavoastră. Un ferăstrău cu componente slăbite sau deteriorate ori amortizoare AV uzate va avea, de asemenea, tendința să manifeste niveluri ridicate de vibrații.

5. Limitați numărul de ore de utilizare.

Toate măsurile de precauție menționate mai sus nu garantează că nu veți manifesta boala degetelor albe sau sindromul de tunel carpian. Prin urmare, utilizatorii permanenți și regulați trebuie să-și monitorizeze îndeaproape starea degetelor de la mână. Dacă se manifestă vreunul dintre simptomele de mai sus, cereți imediat sfatul medicului.

- Traseul lucrului zgomotos trebuie însoțit de permis și limitat la anumite perioade. Purtați o cască de protecție aprobată pentru a vă reduce riscul de rănire al capului. Zgomotul de la ferăstrău vă poate afecta auzul. Purtați protecții auditive (dopuri de urechi sau antifoane) și limitați durata de utilizare pentru a vă proteja auzul. Fiți deosebit de vigilenți și atenți când purtați protecții auditive deoarece capacitatea dumneavoastră de a auzi avertismente (strigăte, alarme, etc.) este limitată. Utilizați ferăstrăul astfel încât să producă un nivel scăzut de zgomot și de emisii.
 - limitați numărul de ore de utilizare.
 - nu puneți motorul în funcțiune dacă nu este nevoie și ambalați motorul numai în vederea tăierii.
 - nu utilizați ferăstrăul dacă are toba de eșapament avariata sau componente slăbite, verificați-l periodic scuturându-l, dacă detectați vreun sunet anormal, contactați centrul de service local pentru verificare sau/și reparare.
- În timpul utilizării, este necesar echipament de protecție personală (EPP) în conformitate cu instrucțiunile de exploatare. Îmbrăcămintea trebuie să fie rezistentă și fixă pe corp, dar să permită libertate completă de mișcare. Pentru a reduce riscul de răni produse prin tăiere, purtați salopete, pantaloni lungi sau

2. INSTRUCȚIUNI PRIVIND SIGURANȚA

suprapantaloni de protecție ce conțin întărituri din material rezistent la tăieturi. Evitați gecile largi, eșarfele, cravatele, bijuteriile, pantalonii evazați sau cu manșon, părul lung neatășat sau orice care ar putea să se prindă în crengi, tufișuri sau în componentele în mișcare ale ferăstrăului cu lanț. Prindeți-vă părul, astfel încât să fie deasupra umerilor. Purtați cizme rezistente antiderapante. Se recomandă cizmele de siguranță cu vârful întărit cu oțel. Întotdeauna purtați mănuși de lucru supra rezistente (de ex. fabricate din piele sau material rezistent la uzură) când manevrați ferăstrăul cu lanț și scula de tăiere. Pentru a reduce riscul de rănire a ochilor, nu utilizați niciodată scula motorizată dacă nu purtați ochelari de protecție sau ochelari de protecție instalați corect cu protecție laterală și vizieră adecvată. Purtați o cască de protecție aprobată pentru a vă reduce riscul de rănire a capului.

- Țineți toate părțile corpului la distanță de lanțul ferăstrăului când motorul este în funcțiune. Înainte de a porni motorul, asigurați-vă că lanțul ferăstrăului nu este în contact cu nimic. Transportați întotdeauna ferăstrăul cu lanț ținând motorul oprit, șina de ghidare și lanțul ferăstrăului orientate către spate, iar amortizorul de zgomet la distanță de corpul dumneavoastră.
- Imediat ce motorul pornește, acest echipament produce gaze de eșapament toxice ce conțin chimicale precum hidrocarburi nearchive (inclusiv benzen) și monoxid de carbon, cauzatoare de probleme respiratorii, cancer, defecte congenitale sau alte afecțiuni reproductive. Utilizarea acestui ferăstrău cu lanț (inclusiv ascuțirea lanțului ferăstrăului) poate genera praf, dispersie și emisii ce conțin chimicale cauzatoare de probleme respiratorii, cancer, defecte congenitale sau alte afecțiuni reproductive. Inhalarea anumitor prafuri, în special a celor organice precum mușchi sau polen, poate cauza reacții alergice sau astmatice la persoanele susceptibile. Întotdeauna utilizați pentru tăiere un lanț de ferăstrău ascuțit corect (care produce rumeguș în loc de praf fin) și operați scula astfel încât vântul sau procesul de utilizare direcționează orice praf produs de ferăstrău departe de utilizator. Uleiul de lubrifiere emanat de produs va polua mediul, astfel încât trebuie să curățați zona de lucru după

2. INSTRUCȚIUNI PRIVIND SIGURANȚA

operațiile de tăiere sau de alimentare.

Asamblarea și pornirea

- Pentru instalarea inițială și tensionarea șinei de ghidare și a lanțului de ferăstrău, vă rugăm consultați manualul de asamblare (p.4 - p.8). Lanțul de ferăstrău are muchii foarte ascuțite.

Utilizați mănuși de protecție când instalați sau tensionați lanțul.

- Întotdeauna inspectați ferăstrăul înainte fiecărei utilizări și după scăparea acestuia pe jos sau alte impacturi pentru a identifica avarii semnificative sau defecte ale pieselor uzate, slăbite sau înlocuite. Nu utilizați niciodată un ferăstrău cu lanț care este deteriorat, reglat necorespunzător, sau nu este asamblat complet și în siguranță.

- Pentru procedura corectă de pornire, vă rugăm consultați manualul de asamblare (p.14 - p.21). Asigurați-vă că frâna de lanț este activată înainte de fiecare pornire. Apăsați apăraoarea mânerului frontal înspre vârful șinei pentru a activa frâna de lanț. Amplasați ferăstrăul cu lanț pe teren ferm, apucați cu fermitate de mânerul frontal al ferăstrăului cu mâna stângă și apăsați în jos. Pentru ferăstraie cu mâner posterior paralel cu solul, amplasați-vă vârful piciorului drept în mânerul posterior și apăsați în jos.

Folosind mâna dreaptă, trageți încet de mânerul declanșatorului până întâmpinați rezistență, după care trageți rapid și puternic. Când trageți de mânerul declanșatorului, nu vă înfășurați firul declanșatorului în jurul mâinii. Nu lăsați declanșatorul să se retragă rapid, ci ghidați ușor firul declanșatorului să se înfășoare normal.



Notă: Întotdeauna dezactivați frâna de lanț înainte de a ambala motorul și înainte de a începe să tăiați. În caz contrar, componente importante se pot supraîncălzi și avaria (precum ambreiajul, componentele carcasei de polimer).

2. INSTRUCȚIUNI PRIVIND SIGURANȚA

Manevrarea combustibilului și a uleiului de lanț

- Motoarele sunt lubrifiate cu ulei având o formulă specială pentru utilizarea în motoare pe benzină în 2 timpi răcite cu aer. Dacă acest ulei nu este disponibil, utilizați un ulei de calitate aditivat cu antioxidant, etichetat explicit pentru utilizare în motoare în 2 timpi răcite cu aer.

RAPORT DE AMESTECARE RECOMANDAT: BENZINĂ 40 : ULEI 1

- Aveți grijă când manevrați combustibil. Evitați contactul direct cu pielea și evitați inhalarea vaporilor de benzină. (Manualul de asamblare P.9-P.13).
- Utilizați benzină fără plumb de nivel mediu cu o cifră octanică minimă de 86 $((R+M)/2)$.
- Efectuați un amestec suficient numai pentru câteva zile, nu-l păstrați mai mult de 30 de zile.

Depozitați numai în canistre de benzină aprobate. Când amestecați,

1. Măsurați cantitățile de benzină și ulei care urmează a fi amestecate.
2. Puneți niște benzină într-o canistră de benzină curată. Turnați tot uleiul în canistra de benzină. Turnați restul benzinei în canistra de ulei și agitați bine, după care turnați amestecul în canistră.
3. Agitați canistra de combustibil timp de cel puțin un minut. Marcați canistra în mod clar pe exterior pentru a nu o confunda cu o canistră cu benzină sau cu alte recipiente.



Combustibilul este foarte inflamabil. Nu fumați și nu aduceți vreo flacără sau vreo scânteie lângă combustibil. Curățați capacul canistrei de combustibil și zona din jurul acesteia.

COMBUSTIBIL FĂRĂ ULEI (BENZINĂ BRUTĂ) – Va provoca deteriorare gravă a pieselor interne ale motorului foarte rapid. ULEI PENTRU UTILIZARE ÎN MOTOARE ÎN 4 TIMPI sau UTILIZARE ÎN MOTOARE ÎN 2 TIMPI RĂCITE CU APĂ – Poate provoca ancrasarea bujiei, blocarea evacuării sau blocarea inelului pistonului.

2. INSTRUCȚIUNI PRIVIND SIGURANȚA

- Pentru lubrifierea automată și fiabilă a lanțului și a șinei de ghidare - utilizați numai un agent de lubrifiere pentru șină și lanț de calitate și compatibil cu mediul.
- Nu utilizați deșeuri de ulei. Contactul des cu deșeurile de ulei poate cauza cancer de piele.
Mai mult, deșeurile de ulei sunt dăunătoare mediului. Deșeurile de ulei sau uleiul regenerat pot avaria pompa de ulei.
- Reumpleți rezervorul de ulei de fiecare dată când alimentați cu combustibil. Verificarea și umplerea frecventă a rezervorului de ulei este necesară. Aveți grijă să nu vărsați ulei de lanț în timpul alimentării și nu supraumpleți rezervorul.

Utilizarea și îngrijirea echipamentului

- Produsul nu a fost proiectat pentru tunderea tufișurilor sau a grămezilor de lemn.
- Înainte de demararea lucrării: Lăsați motorul să funcționeze la viteză de ralanti, activați frâna de lanț.
Accelerați la maxim timp de maxim 3 secunde - lanțul nu trebuie să se rotească. Apărătoarea mânerului frontal trebuie să fie curată și să se deplaseze fără dificultăți.
- Asigurați-vă că lanțul ferăstrăului se oprește din mișcare când este eliberată clapeta de control a accelerației. Dacă lanțul ferăstrăului se mișcă când motorul rulează la viteză de ralanti, contactați service-ul local pentru verificări și reparații.
- Amortizorul cu crampoane aparține ferăstrăului cu lanț. Trebuie înșurubat pe lanț înainte de utilizarea inițială. Începeți și continuați să tăiați cu ferăstrăul la viteză maximă, introduceți ferm amortizorul cu crampoane în lemn (dacă este posibil) iar apoi continuați tăierea. Utilizarea unui amortizor cu crampoane la tăierea copacilor și a ramurilor groase poate asigura siguranța dumneavoastră și scade rezistența la tăiere și nivelul vibrațiilor.
- Țineți întotdeauna ferăstrăul cu lanț ferm, cu ambele mâini când motorul funcționează.

2. INSTRUCȚIUNI PRIVIND SIGURANȚA

Amplasați-vă mâna stângă pe mânerul frontal și cea dreaptă pe mânerul posterior. Țineți mânerul strâns, cu fermitate, cu degetul mare de o parte și celelalte degete de cealaltă parte a mânerelor ferăstrăului cu lanț.

- Țineți mâinile și picioarele departe de scula de tăiere. Nu atingeți niciodată o sculă de tăiere în mișcare cu mâna sau cu orice altă parte a corpului dumneavoastră. Oricare alte poziții de tăiere nu ar trebui utilizate cu acest produs.
- Păstrați-vă în permanență o poziție stabilă a picioarelor și echilibrul. Aveți grijă extremă când lucrați pe pante sau pe teren neuniform. Nu lucrați niciodată dacă vă aflați pe o scară sau pe un suport instabil. Nu țineți niciodată produsul deasupra înălțimii umărului. Nu vă întindeți excesiv.
- Când secționați un buștean, poziționați-vă în stânga tăieturii. Nu apăsați niciodată ferăstrăul când terminați o tăietură. Datorită presiunii, șina și lanțul de ferăstrău pot să sară din tăietură sau din creștătură, să iasă de sub control și să lovească operatorul sau alt obiect. Dacă lanțul rotitor lovește alt obiecte, o forță reactivă poate duce la lovirea utilizatorului de către lanțul rotitor al ferăstrăului.
- Pentru a reduce riscul de rănire al persoanelor prezente și al pagubelor materiale, nu lăsați niciodată ferăstrăul cu lanț să funcționeze fără supraveghere. Când nu este utilizat (de ex. în timpul unei pauze de lucru), opriți-l și asigurați-vă că nu este utilizat de persoane neautorizate.
- Nu utilizați ferăstrăul cu dispozitivul de blocare al demarorului activat. Tăierea cu dispozitivul de blocare al demarorului activat nu permite utilizatorului un control corect asupra ferăstrăului sau asupra vitezei lanțului ferăstrăului. Începeți și continuați tăierea cu ferăstrăul la viteză maximă.
- În caz de urgență, opriți imediat motorul - poziționați Întrerupătorul motorului pe «STOP» sau «0». Întotdeauna opriți motorul înainte de a așeza jos ferăstrăul sau de a regla șina de ghidare și lanțul.
- Frâna de lanț este un dispozitiv care oprește lanțul instantaneu dacă ferăstrăul cu lanț revine înapoi datorită reculului. În mod normal, frâna se activează automat prin forța de inerție. De asemenea, se poate activa manual prin împingerea apărătoarei mânerului frontal înspre față. Pentru a elibera frâna, trageți

2. INSTRUCȚIUNI PRIVIND SIGURANȚA

în sus apărătoarea mânerului frontal spre mânerul frontal până când se aude un "clic".

Asigurați-vă că frâna funcționează la inspecția zilnică. Mod de confirmare:

1) Opriți motorul.

2) Ținând ferăstrăul cu lanț pe orizontală, eliberați mâna de pe mânerul frontal, loviți vârful șinei de ghidare de un butuc sau o bucată de lemn și confirmați funcționarea frânei. Nivelul de funcționare variază după dimensiunea șinei.

În cazul în care frâna nu este eficientă, luați legătura cu reprezentantul local pentru inspecție și reparare.

- Respectați instrucțiunile de asamblare (p.35-p.39) privind lubrifierea, tensionarea lanțului, întreținerea și înlocuirea accesoriilor. Lanțul lubrifiat, întreținut sau tensionat necorespunzător se poate rupe sau poate spori posibilitatea de recul.
- Nu utilizați niciodată ferăstrăul cu lanț cu o singură mână. Este mult mai dificil să controlați forțele reactive și să preveniți patinarea (culisarea neintenționată pe o distanță lungă) sau sărirea (deplasarea rapidă în sus, jos sau dinspre trunchi) pe creangă sau trunchiul de copac.
- Nu apăsați niciodată ferăstrăul când terminați o tăietură. Datorită presiunii, șina și lanțul de ferăstrău pot să sară din tăietură sau din creastă, să iasă de sub control și să lovească operatorul sau alt obiect.

Cauzele reculului și modurile de prevenire ale acestuia

Forțe reactive pot să apară de fiecare dată când lanțul se rotește. Forțele reactive pot cauza răni grave. Forța puternică utilizată pentru a tăia lemnul poate fi inversată și acționa împotriva utilizatorului. Dacă lanțul ferăstrăului încetinește sau se oprește brusc în urma contactului cu orice obiect solid precum un trunchi sau o creangă ori este agățat, forțele reactive pot avea loc instantaneu. Aceste forțe reactive pot duce la pierderea controlului, care, la rândul său poate cauza răni grave sau fatale. Înțelegerea cauzelor acestor forțe reactive vă poate ajuta

2. INSTRUCȚIUNI PRIVIND SIGURANȚA

să evitați elementul de surpriză și pierderea controlului. Surpriza contribuie la accidente.

Reculul rotațional poate avea loc când vârful superior al șinei de ghidare intră în contact cu un obiect în timp ce lanțul este în mișcare. Acest lucru poate duce la adâncimea lanțului în obiect și la oprirea sa momentană. După care, șina va fi proiectată în sus și înapoi, înspre utilizator într-o reacție inversată super rapidă. Reculul liniar poate avea loc când lemnul de pe o latură sau alta a tăieturii se închide și agață lanțul în mișcare în partea superioară a șinei de ghidare. Acest lucru poate duce la oprirea instantanee a ferăstrăului. Forța lanțului va fi inversată, cauzând deplasarea ferăstrăului în direcție opusă, proiectând ferăstrăul direct înapoi înspre operator.

Oricare dintre aceste reacții se poate solda cu pierderea controlului ferăstrăului, care ar putea avea ca rezultat vătămarea gravă a utilizatorului. Nu vă bazați exclusiv pe dispozitivele de siguranță încorporate în ferăstrăul dumneavoastră. Mulți factori influențează apariția și forța de reacție a reculului. Acestea includ viteza lanțului, viteza la care șina și lanțul intră în contact cu obiectul, unghiul contactului, starea lanțului ferăstrăului și alți factori. Reculul poate fi evitat adoptând măsurile de siguranță precum cele de mai jos:

1. Țineți ferăstrăul cu fermitate, cu ambele mâini și apucați bine. Nu dați drumul la ferăstrău.
2. Localizați în permanență vârful șinei de ghidare. Nu permiteți niciodată ca vârful șinei să intre în contact cu vreun obiect. Nu tăiați niciodată crengi cu vârful șinei de ghidare. Se recomandă grijă sporită în apropierea gardurilor de sârmă și când tăiați crengi mici, dure, tufișuri de dimensiuni mici și lăstari care se pot agăța cu ușurință în lanțul ferăstrăului.
3. Nu vă întindeți excesiv. Nu tăiați deasupra înălțimii umărului. Nu încercați să executați tăieturi înclinate dacă nu aveți experiență cu aceste tehnici de tăiere.
4. Începeți tăierea și continuați la viteză maximă. Tăiați numai un singur buștean odată.
5. Utilizați grijă extremă când intrați din nou într-o tăietură precedentă.

2. INSTRUCȚIUNI PRIVIND SIGURANȚA

6. Atenție la deplasarea bușteanului sau la alte forțe care ar putea cauza închiderea tăieturii și agățarea lanțului.
7. Întrețineți corect lanțul ferăstrăului. Tăiați întotdeauna utilizând un lanț ascuțit corect, tensionat adecvat. Utilizați numai șine și lanțuri de rezervă specificate de producător. Înlocuirea incorectă a șinelor și lanțurilor se poate solda cu ruperea lanțului și/sau recul.

Doborârea unui copac

Consultați manualul cu instrucțiuni de asamblare, pagina 29 - 30

- Când operațiile de tăiere în bușteni și doborâre sunt executate de două sau mai multe persoane în același timp, operațiunile de doborâre ar trebui separate de cele de tăiere la o distanță de cel puțin dublă față de înălțimea copacului doborât. Copacii nu trebuie doborâți într-un mod care ar putea pune în pericol o altă persoană, doborî o linie de curent sau cauza pagube materiale. În cazul contactului unui copac cu vreo linie utilitară, furnizorul de utilități trebuie avertizat imediat. Zgomotul motorului poate masca ori strigăt de avertizare.
- Operatorul ferăstrăului cu lanț trebuie să stea în partea superioară a pantei, întrucât copacul se poate rostogoli sau să alunece după ce este doborât.
- Trebuie planificat și curățat de obstacole un traseu de degajare după cum este necesar, înainte de a începe tăierea. Traseul de degajare trebuie să se extindă înapoi și pe diagonală în spatele liniei preconizate de cădere a copacului.
- Înainte de a începe tăierea, țineți seama de înclinarea naturală a copacului, de amplasamentul crengilor mai mari și de direcția vântului pentru a aprecia direcția de cădere a copacului.
- Îndepărtați murdăria, pietrele, coaja de copac dezlipită, cuiele, capsele și sârmele de pe copac.
- Efectuarea unei creștături: Efectuați creștătura la 1/3 din diametrul copacului, perpendiculară pe direcția de cădere. Efectuați mai întâi o creștătură orizontală joasă. Creștătura va ajuta la prevenirea prinderii fie a lanțului, fie a șinei de ghidare când a două creștătură este executată.

2. INSTRUCȚIUNI PRIVIND SIGURANȚA

- Tăietura de doborâre: 1). Efectuați o tăietură dorsală de doborâre cu 50 mm mai sus de creștătura orizontală. Păstrați tăietura dorsală paralelă cu creștătura orizontală. Efectuați tăietura dorsală astfel încât să rămână suficient de mult lemn care să acționeze ca muchie pentru basculare. Muchia de basculare va împiedica rotirea și căderea copacului în direcția greșită. Nu secționați muchia.
2). Pe măsură ce tăietura se apropie de muchia lăsată pentru basculare, copacul ar trebui să înceapă să cadă. În cazul în care există și cea mai mică posibilitate ca arborele să nu cadă în direcția dorită sau să se balanseze înapoi, opriți mașina și utilizați pene de lemn, plastic sau aluminiu pentru a mări tăietura și a face copacul să cadă în direcția dorită.
3). Când copacul începe să cadă, scoateți ferăstrăul cu lanț din tăietură, opriți motorul, așezați produsul pe jos și luați-o pe traseul de degajare plănuț. Atenție la crengile de deasupra ce pot să cadă și la unde pașiți.

Tăierea crengilor și tăierea buștenilor

Consultați manualul cu instrucțiuni de asamblare, pagina 31 - 34

- Tragerile în interior au loc când lanțul de pe partea inferioară a șinei se oprește brusc când este agățat, prins sau intră în contact cu un obiect străin aflat în lemn. Reacția lanțului ferăstrăului trage ferăstrăul înainte și poate duce la pierderea controlului de către operator. Tragerea în interior se întâmplă frecvent când amortizorul cu crampoane al ferăstrăului nu este sprijinit în siguranță pe un copac sau o ramură și când lanțul ferăstrăului nu se rotește la viteză maximă înainte de a intra în contact cu lemnul.

Fiți foarte atenți când tăiați tufișuri și puieți de dimensiuni mici, deoarece acestea pot prinde cu ușurință lanțul ferăstrăului, care poate fi proiectat înspre dumneavoastră sau să vă dezzechilibreze.

Pentru a evita tragerea în interior:

1. Întotdeauna începeți să tăiați cu lanțul rotindu-se la viteză maximă și cu amortizorul cu crampoane în contact cu lemnul.

2. INSTRUCȚIUNI PRIVIND SIGURANȚA

2. Riscul de tragere în interior poate fi redus dacă utilizați pentru a lărgi creștătura sau tăietura.

- Respingerea are loc când lanțul de pe partea superioară a șinei se oprește brusc când este agățat, prins sau intră în contact cu un obiect străin aflat în lemn. Reacția lanțului ferăstrăului poate propulsa ferăstrăul rapid direct înspre operator și poate cauza pierderea controlului, care, la rândul său poate provoca răni grave sau fatale. Respingerea are loc frecvent când partea superioară a șinei este utilizată pentru tăiere. Pentru evitarea respingerii:

1. Acordați atenție forțelor sau situațiilor care pot duce ca materialul să agațe partea superioară a lanțului ferăstrăului. Tăiați numai un singur buștean odată.

2. Nu răsuciți ferăstrăul cu lanț când scoateți șina dintr-o tăiere înclinată sau când tăiați de jos în sus deoarece lanțul ferăstrăului se poate agăța.

- Fasonarea reprezintă îndepărtarea ramurilor unui copac doborât. Începeți această operație lăsând crengile inferioare să sprijine copacul pe sol. Când tăiați de jos în sus crengi ce atârnă, este posibil ca lanțul să fie prins sau ca creanga să cadă, cauzând pierderea controlului.

În cazul prinderii lanțului, opriți motorul și scoateți ferăstrăul ridicând creanga.

Îndepărtați crengile mici dintr-o singură tăietură. Ramurile tensionate trebuie tăiate de jos în sus pentru a evita îndoirea ferăstrăului cu lanț.

- Tăierea în bușteni reprezintă secționarea copacului în lungimi stabilite. Este important să vă asigurați că picioarele sunt amplasate stabil și că greutatea corpului dumneavoastră este distribuită egal pe ambele picioare. Când este posibil, bușteanul trebuie ridicat și sprijinit cu ajutorul crengilor, a buștenilor sau a unor bucăți de lemn. Nu stați în picioare pe buștean. Asigurați-vă că bușteanul nu se rostogolește la vale. Dacă lucrați în pantă, stați în amonte față de buștean. Atenție la buștenii ce se rostogolesc. Lemnul spart trebuie tăiat cu multă grijă. Așchii ascuțite de lemn pot fi prinse și ejectate în direcția operatorului ferăstrăului. Nu lăsați lanțul să intre în contact cu solul.

- Bușteni tensionați: Risc de ciupire! Începeți prin a efectua tăierea de detension-

2. INSTRUCȚIUNI PRIVIND SIGURANȚA

are în partea tensionată. Apoi secționați bușteanul în porțiunea tensionată. Dacă ferăstrăul se agață, opriți motorul și scoateți-l din buștean. Numai profesioniștii instruiți în mod adecvat ar trebui să lucreze în locuri unde buștenii, crengile și rădăcinile sunt încălcite. Târâți buștenii pe un teren liber înainte de a începe să-i tăiați. Trageți mai întâi buștenii expuși și curați.

- Când bușteanul este sprijinit la un capăt, tăiați 1/3 din diametru pe dedesubt (tăiere pe sub). Apoi efectuați tăietura finală pe deasupra pentru a întâlni prima tăietură.
- Când bușteanul este sprijinit la ambele capete, tăiați 1/3 din diametru dinspre partea de sus a bușteanului (tăiere pe deasupra). Apoi efectuați tăietura finală pe dedesubt la 2/3 pentru a întâlni prima tăietură.
- Când tăiați complet bușteanul, pentru a menține controlul integral, reduceți presiunea de tăiere aproape de sfârșitul tăieturii, fără a relaxa mâinile aflate pe mânerul ferăstrăului. Întotdeauna opriți motorul înainte de a vă deplasa de la un copac la altul.
- Dacă diametrul bușteanului este suficient de mare încât să vă permită introducerea unei pene de secționare moi, utilizați pana pentru a menține tăietura deschisă și a preveni agățarea lanțului.
- Susțineți buștenii mici pe o capră sau pe un alt buștean în timp ce secționați.

Întreținerea

Consultați manualul cu instrucțiuni de asamblare, pagina 35 - 45

COMPONENTA	AȚIUNE DE EXECUTAT	ÎNAINTE/DUPĂ FIECARE UTILIZARE	LA FIECARE 10 ORE
FILTRU DE AER	VERIFICAȚI	X	
	CURĂȚAȚI		X
	SCHIMBAȚI	CÂND ESTE NEVOIE / CONSULTAȚI INSTRUCȚIUNILE DE DEPARANARE	

2. INSTRUCȚIUNI PRIVIND SIGURANȚA

BUJIE	VERIFICAȚI		X
	CURĂȚAȚI		X
	SCHIMBAȚI	CÂND ESTE NEVOIE / CONSULTAȚI INSTRUCȚIUNILE DE DEPANARE	
FILTRU DE BENZINĂ	VERIFICAȚI	X	
	CURĂȚAȚI		X
	SCHIMBAȚI	CÂND ESTE NEVOIE / CONSULTAȚI INSTRUCȚIUNILE DE DEPANARE	
LANȚ	VERIFICAȚI	X	
	CURĂȚAȚI	X	
	SCHIMBAȚI	CÂND ESTE NEVOIE / CONSULTAȚI INSTRUCȚIUNILE DE DEPANARE	
	VASELINĂ	X	
	ASCUȚIȚI		X
ȘINĂ LANȚ	VERIFICAȚI	X	
	CURĂȚAȚI	X	
	SCHIMBAȚI	CÂND ESTE NEVOIE / CONSULTAȚI INSTRUCȚIUNILE DE DEPANARE	
	VASELINĂ		X
ROATA DE LANȚ	VERIFICAȚI	X	
	CURĂȚAȚI	X	
COORDĂ DEMAROR	VERIFICAȚI	X	
	SCHIMBAȚI	CÂND ESTE NEVOIE / CONSULTAȚI INSTRUCȚIUNILE DE DEPANARE	

- Înainte de curățarea, inspectarea sau întreținerea ferăstrăului dumneavoastră, asigurați-vă că motorul este oprit și răcit. Respectați instrucțiunile pentru efectuare întreținerii regulate, procedurile de pre-funcționare și rutina de întreținere zilnică. Folosiți numai piese de schimb recomandate de către producător. Nu îndepărtați sau să alterați vreodată dispozitivele de siguranță. Întreținerea inadecvată sau utilizare de piese neaprobate ori modificarea

2. INSTRUCȚIUNI PRIVIND SIGURANȚA

- componentelor de siguranță poate duce la avarierea gravă a motorului sau la vătămări corporale.
- Înainte de a efectua întreținerea, consultați manualul de utilizare și îndepărtați bujia înainte de a efectua orice lucrări.
 - Păstrați lanțul șina și roata dințată curate; înlocuiți roțile de lanț sau lanțurile uzate. Păstrați lanțul ascuțit. Puteți remarca un lanț tocit când lemnul care este ușor de tăiat devine greu de tăiat și urme de arsură apar pe lemn. Păstrați lanțul tensionat corect.
 - Pentru funcționarea corectă și eficientă a frânei de lanț, banda frânei și tamburul de cuplaj trebuie păstrate curate, fără unsoare și altă materie străină care ar putea reduce fricțiunea bandei pe tambur. (consultați manualul de asamblare p.35)
 - Este foarte important să mențineți tensiunea adecvată în lanț. Uzura rapidă a șinei de ghidare sau ieșirea lanțului cu ușurință poate fi provocată de tensiune necorespunzătoare.
Mai ales când utilizați un lanț nou, aveți grijă de el, întrucât se poate lărgi când este utilizat prima oară. Verificați frecvent tensiunea lanțului.
 - Lanțul ferăstrăului trebuie întotdeauna să proiecteze o cantitate mică de ulei. Nu utilizați niciodată ferăstrăul fără ulei de lanț. Dacă lanțul se usucă, tot accesoriul de tăiere se va avaria într-un timp foarte scurt, fără a putea fi reparat. Întotdeauna verificați gradul de ungere al lanțului și nivelul de ulei din rezervor înainte de a începe să lucrați.
Curățați periodic orificiul de ungere cu ulei și canelura șinei de ghidare.
 - Măsurați adâncimea canelurii - cu gradația de pe lera de pilire (accesoriu special) - în zona utilizată mai mult pentru tăiere. Dacă adâncimea canelurii este sub 6,00 mm.
Înlocuiți șina de ghidare. Elementele de antrenare se vor freca de partea de jos a canelurii - dinții tăietori și elementele de prindere nu vor rula pe ghidajul șinei.
 - Un ferăstrău ascuțit corect va secționa lemnul fără efort, chiar și cu presiune foarte mică. Nu utilizați niciodată un lanț tocit sau avariat - acesta are tendința

2. INSTRUCȚIUNI PRIVIND SIGURANȚA

să apese mai tare, duce la creșterea încălzirii vibratorii, la rezultate de tăiere nesatisfăcătoare și la uzură sporită. Diametrul pilei utilizate trebuie să fie de 4,0mm. Unghiurile dintelui de tăiere trebuie păstrate pe durata ascuțirii. Unghi de ascuțire: 30°, Unghi placă laterală: 75°. Piliți numai din interior spre exterior. Pila ascute numai la mișcarea de avans - ridicați pila la efectuarea mișcării de retragere. Nu ascuțiți elemente de prindere și elementele de antrenare. Periodic, rotiți ușor pila pentru a evita uzura neuniformă.

Pentru a îndepărta bavurile de pilire, utilizați o piesă de lemn dur. Verificați unghiul cu rigla pilei. Toți dinții de tăiere trebuie să aibă aceeași lungime.



Lanțul de ferăstrău are muchii foarte ascuțite. Întotdeauna purtați mănuși de protecție când ascuțiți lanțul.

Filtrele de aer ancrasate vor afecta negativ performanța motorului, vor crește consumul de combustibil și vor face ca echipamentul să fie mai greu de pornit. Curățați periodic filtrul de aer cu o perie sau cu aer comprimat.

- Din fabricație, carburatorul este setat standard. Carburatorul a fost reglat pentru rezultate și consum de combustibil optim în toate situațiile de funcționare. Carburatorul nu poate fi reglat decât de către o persoană autorizată.
- Dacă motorul nu are putere, pornește greu sau funcționează prost la viteză de ralanti, verificați mai întâi bujia. Instalați o bujie nouă după 100 de ore de utilizare sau mai devreme dacă electrozii sunt foarte erodați. Curățați bujia dacă este murdară. Măsurați distanța dintre electrozii și ajustați-o dacă este nevoie. Distanța recomandată dintre electrozii este de 0,6-0,7 mm.
- Verificați periodic și curățați roata dințată, rulmentul cu role cilindrice. Toate operațiile de depanare ale ferăstrăului cu lanț, diferite de cele enumerate în cadrul manualului de utilizare, trebuie efectuate de personal autorizat. (de ex.

2. INSTRUCȚIUNI PRIVIND SIGURANȚA

dacă se utilizează scule necorespunzătoare pentru scoaterea volantului, sau dacă se utilizează o sculă necorespunzătoare pentru ținerea volantului pentru a scoate ambreiajul, pot apare deteriorări structurale ale volantului, care ulterior ar putea provoca spargerea acestuia).

Transportul și depozitarea

Consultați manualul cu instrucțiuni de asamblare, pagina 46 - 47

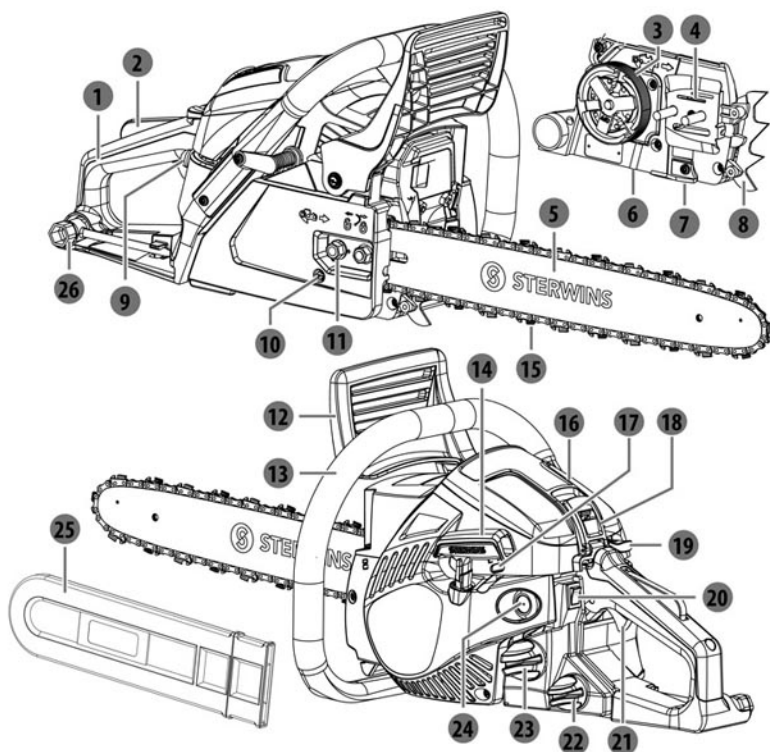
	DEPOZITAREA PE TIMP DE IARNĂ	PRODUS CALD	PRODUS RECE
LOCAȚIE	Curățați partea inferioară/ În interior / niciodată sub 0°C / a se acoperi	Atenție, uleiul de lanț continuă să circule / loc ventilat / niciodată sub 0°C	Curățați partea inferioară/ În interior / niciodată sub 0°C /
REZERVOR DE ULEI	Goliți	Lăsați produsul să se răcească	Evacuați presiunea din rezervor (deschideți și închideți capacul)
REZERVOR DE BENZINĂ	Goliți	Lăsați produsul să se răcească	Evacuați presiunea din rezervor (deschideți și închideți capacul)
LANȚ	Îndepărtați / curățați / Protejați cu teaca	Îndepărtați-l / verificați gradul de ascuțime / Protejați cu teaca	Îndepărtați-l / verificați gradul de ascuțime / Protejați cu teaca

2. INSTRUCȚIUNI PRIVIND SIGURANȚA

ȘINĂ LANȚ	Îndepărtați / curățați / Protejați cu teaca	Îndepărtați / curățați / Protejați cu teaca	Îndepărtați / curățați / Protejați cu teaca
FILTRU DE AER	Curățați	Verificați	Verificați

- Întotdeauna opriți motorul înainte de a așeza jos ferăstrăul. Utilizați întotdeauna apărătoarea șinei în timpul transportului și al depozitării. Securizați mașina pe durata transportului, pentru a preveni pierderi de combustibil, pagube sau răni.
- Când transportați ferăstrăul cu mâna, motorul trebuie să fie oprit și ferăstrăul trebuie poziționat corect, de ex. apucați de mânerul superior și țineți echipamentul la distanță de corp; apărătoarea șinei (teaca) trebuie instalată pe lanțul ferăstrăului și șina de ghidare, care ar trebui să fie direcționată în sens opus direcției de deplasare.
- Când transportați produsul într-un vehicul, păstrați lanțul ferăstrăului și șina acoperită cu apărătoarea (teacă). Siguranța corectă ferăstrăul dumneavoastră cu lanț pentru a preveni răsturnarea, deversarea de combustibil și avarierea ferăstrăului cu lanț.
- Înainte de a depozita uneltele motorizate:
 1. Goliți rezervorul de combustibil și rulați motorul până la consumarea combustibilului. Goliți rezervorul de ulei.
 2. Curățați bine și întrețineți în totalitate echipamentul.
 3. Depozitați aparatul într-un loc uscat, în care copiii nu au acces.

3. DESCRIERE



- | | |
|--|---|
| 1 Mâner posterior | 14 Mâner demaror |
| 2 Buton de blocare a clapetei de accelerație | 15 Lanț ferăstrău |
| 3 Tambur de ambreiaj | 16 Capac filtru de aer |
| 4 Orificiu ulei de lanț | 17 Șurub de reglare în regim de ralanti |
| 5 Șină de ghidare | 18 Manetă de blocare |
| 6 Regulator debit de ulei | 19 Clapetă de aer |
| 7 Limitator de lanț | 20 Întrerupător |
| 8 Amortizor cu crampoane | 21 Declanșator accelerație |
| 9 Cap de amorsare | 22 Bușon rezervor de ulei |
| 10 Dispozitiv de tensionare lanț | 23 Bușon rezervor de combustibil |
| 11 Contrapiuliță | 24 Amortizor |
| 12 Apărătoare mâner frontal | 25 Teacă șină de ghidare |
| 13 Mâner frontal | 26 Cheie de bujie |

4. DATE TEHNICE

Model	PCS2-35.31	PCS2-40.31
Capacitate cilindrică	37,2 cm ³	40,1 cm ³
Putere maximă motor (în conformitate cu ISO 7293)	1.2Kw/1.6hp	1.45Kw/1.9hp
Viteză maximă fără sarcină	12000 min ⁻¹	
Interval de turație a motorului la ralanti	3000 ±400 min ⁻¹	
Capacitatea rezervorului de combustibil	320 cm ³	
Volumul rezervorului de ulei	160 cm ³	
Viteză maximă lanț	22,86 m/s	
Roata de lanț conducătoare	6TX 0,375"	
Greutate (fără șină de ghidare și lanț, cu rezervoare goale)	4,7 kg	4,75 kg
Greutate (cu șină de ghidare și lanț, rezervor gol)	5,3 kg	5,4 kg
Tip de benzină	Benzină de 95 fără plumb (Europa-SUA) Benzină de 92 fără plumb (Rusia)	
Bujie	CHAMPION RCJ7Y	
Tip de lanț de ferăstrău	91P053X(Oregon)	91P057X(Oregon)
Diviziune specificată	9,525 mm (0,375 inci)	
Adâncime specificată	1,27 mm (0,050 inci)	
Tip șină de ghidare	140SDEA041(Oregon)	160SDEA041(Oregon)
Lungime efectivă de tăiere	33 cm(330 mm)	37 cm(370 mm)
Alimentare ulei de lanț	Pompă mecanică automată	
Nivel de presiune sonoră (în conformitate cu ISO 22868)	99,4 dB(A)	99,3 dB(A)
Incertitudine K	3 dB(A)	3 dB(A)
Nivel de putere sonoră (în conformitate cu ISO 22868)	109,2 dB(A)	109 dB(A)
Incertitudine K	3,0 dB(A)	3,0 dB(A)
Nivel garantat al puterii sonore	114 dB(A)	114 dB(A)
Vibrații (în conformitate cu ISO 22867)	Mâner frontal: 5,62 m/s ² , mâner posterior: 6,86 m/s ²	Mâner frontal: 6,30 m/s ² , mâner posterior: 7,43 m/s ²
Incertitudine K	1.5 m/s ²	


PERICOL! Risc de rănire datorită pornirii accidentale.

Avertisment! Înainte de orice operație de depanare, opriți motorul. Potențialele funcționări defectuoase au în general cauze care pot fi rezolvate de către utilizatori. De aceea, verificați mai întâi produsul referindu-vă la acest capitol. În majoritatea cazurilor, problema poate fi rezolvată rapid.

Motorul nu pornește	Rezervorul de benzină este gol	Umpleți rezervorul cu un amestec corect de benzină cu ulei	CONSUMATOR
	Rezervorul de benzină este gol	Umpleți rezervorul cu benzină proaspătă.	CONSUMATOR
	sita rezervorului de benzină nu este amplasată corect (pe fund)	Verificați-i poziția sau înlocuiți-l	CONSUMATOR
	Întreprupătorul poziționat pe OFF (Oprit)	Poziționați întreprupătorul pe ON (Pornit)	CONSUMATOR
	Pompa de amorsare nu a fost apăsată suficient	Apăsați pompa de amorsare până când benzina este vizibilă în interiorul acesteia (4-7 ori)	CONSUMATOR
	Bujia este murdară	Îndepărtați și curățați electrodul cu o perie de bujii (perie cu peri de fier)	CONSUMATOR

5. DEPANAREA

Motorul nu pornește	Bujia nu se potrivește cu soclul	Îndepărtați și înlocuiți bujiile una câte una	CONSUMATOR
	Bujia este defectă	Verificați dacă arcul se află pe capac. În caz contrar, înlocuiți-l cu unul nou	CONSUMATOR
	Motorul este înecat	Închideți demarorul, îndepărtați bujia, curățați bujia, repuneți-o în mașină și trageți de coardă de 5-10 ori pentru a goli cilindrul de benzină	CONSUMATOR
	Țeava de benzină este găurită	Îndepărtați-l și înlocuiți-l cu unul nou	SERVICE POST-VÂNZĂRI
	Carburatorul nu este reglat corect	Reluați de la început procedura de reglare a carburatorului	SERVICE POST-VÂNZĂRI
Motorul este lipsit de putere	Filtrul de aer este murdar	Curățați-l sau înlocuiți-l cu unul nou	CONSUMATOR
	Bujia este murdară	Îndepărtați și curățați electrodul cu o perie de bujii (perie cu peri de fier)	CONSUMATOR
	Filtrul de benzină este înfundat	Înlocuiți-l cu unul nou	SERVICE POST-VÂNZĂRI
	Șurubul de reglare a vitezei carburatorului nu este reglat bine	Reluați de la început procedura de reglare a carburatorului	SERVICE POST-VÂNZĂRI

5. DEPANAREA

Rezultate de tăiere insuficiente	Lanțul nu este suficient de tensionat	Tensionați-l corect	CONSUMATOR
	Lanțul este tocit/avariat	Ascuțiți-l sau înlocuiți-l cu unul nou	CONSUMATOR
	Rezervorul de ulei de lubrifiere este gol	Umpleți-l sau reglați consumul de ulei când se poate	CONSUMATOR
Vibrații	Lanțul este tocit/avariat	Ascuțiți-l sau înlocuiți-l cu unul nou	CONSUMATOR
	Piulițele/șuruburile nu sunt bine strânse	Înșurubați piulița(ele)/șurubul(uril)	CONSUMATOR
Zgomot excesiv	Piulițele/șuruburile nu sunt bine strânse	Înșurubați piulița(ele)/șurubul(uril)	CONSUMATOR
Motorul nu turează la ralanti	Filtrul de benzină este înfundat	Înlocuiți-l cu unul nou	SERVICE POST-VÂNZĂRI
	Șurubul de reglare a vitezei la ralanti a carburatorului nu este reglat bine	Reluați de la început procedura de reglare a carburatorului	SERVICE POST-VÂNZĂRI
Motorul nu se oprește	Înterupătorul OFF (Oprit) este defect	Testați-l și înlocuiți-l cu unul nou	SERVICE POST-VÂNZĂRI
	Sistemul de frânare este defect	Testați-l și înlocuiți-l cu unul nou	SERVICE POST-VÂNZĂRI
	Sistemul de declanșare este defect	Testați-l și înlocuiți-l cu unul nou	SERVICE POST-VÂNZĂRI
	Carburatorul este defect	Testați-l și înlocuiți-l cu unul nou	SERVICE POST-VÂNZĂRI

5. DEPANAREA

Supraconsum	Carburatorul nu este reglat corect /	Reluați de la început procedura de reglare a carburatorului	SERVICE POST-VÂNZĂRI
	Există o scurgere de benzină datorită unei asamblări defecte (țeavă găurită/conexiune greșită)	Depistați locul scurgerii și înlocuiți piesa cu una nouă	SERVICE POST-VÂNZĂRI
	Există o scurgere de ulei datorită unei asamblări defecte (țeavă găurită/conexiune greșită)	Depistați locul scurgerii și înlocuiți piesa cu una nouă	SERVICE POST-VÂNZĂRI
Pierderea lanțului	Lama nu este corectă datorită dimensiunilor	Consumatorul trebuie să verifice manualul de instrucțiuni pentru a identifica șina / lanțul corect.	CONSUMATOR
	Lanțul nu este suficient de tensionat	Strângeți-l cu ajutorul șurubului de tensionare a lanțului	CONSUMATOR
	Teaca lamei nu este instalată corect	Îndepărtați capacul și aveți grijă să-l instalați în poziția corectă și să-l tensionați suficient	CONSUMATOR

5. DEPANAREA

Rupere lanț	Lanțul este prea tensionat	Slăbiți șurubul de tensionare a lanțului	CONSUMATOR
	Lanțul nu este suficient de lubrifiat	Verificați dacă rezervorul de ulei este gol și umpleți-l	CONSUMATOR
		Pompa de ulei este defectă, înlocuiți-o	SERVICE POST-VÂNZĂRI
		Verificați setarea consumului de ulei și reglați-o	CONSUMATOR
	Lanțul este uzat	Îndepărtați-l și înlocuiți-l cu unul nou	CONSUMATOR
Lanț acționat la pornirea motorului	Ați uitat un pas din procesul de pornire	Apăsați și eliberați trăgaciul	CONSUMATOR
	Trăgaciul este blocat pe poziția ON (Pornit)	Îndepărtați capacul trăgaciului și înlocuiți-l cu unul nou	SERVICE POST-VÂNZĂRI

5. DEPANAREA

Scurgeri de ulei	Există o scurgere de ulei lubrifiant datorită unei asamblări defecte (țeavă găurită/conexiune greșită)	Depistați locul scurgerii și înlocuiți piesa cu una nouă	SERVICE POST-VÂNZĂRI
	Uleiul de lubrifiere continuă să curgă datorită capilarității	Verificați cu serviciul post-vânzări dacă pompa nu este avariata. În caz contrar, este normal, lăsați ferăstrăul cu lanț să se răcească în timp ce protejați solul (folosind carton, prosop...)	CONSUMATOR
Scurgeri de benzină	Există o scurgere de benzină datorită unei asamblări defecte (țeavă găurită/conexiune greșită)	Depistați locul scurgerii și înlocuiți piesa cu una nouă	SERVICE POST-VÂNZĂRI
Rupere șină de ghidare lanț	Teaca lamei nu este instalată corect	Îndepărtați capacul și aveți grijă să-l instalați în poziția corectă și să-l tensionați suficient	CONSUMATOR

5. DEPANAREA

Lanțul nu se oprește când trăgaciul este eliberat	Trăgaciul este blocat pe poziția ON (Pornit)	Îndepărtați capacul trăgaciului și înlocuiți-l cu unul nou	SERVICE POST-VÂNZĂRI
	Șina de ghidare a fost lovită de o creangă	Aveți grijă să începeți tăierea la 3-4 cm sub ramura respectivă, după care să tăiați de deasupra în jos	SERVICE POST-VÂNZĂRI
	Carburatorul este blocat pe poziția ON (Pornit)	Îndepărtați capacul trăgaciului și înlocuiți-l cu unul nou	SERVICE POST-VÂNZĂRI
Proiecții de așchii de lemn	Lanțul este tocit	Ascuțiți-l sau înlocuiți-l cu unul nou	CONSUMATOR
	Lanțul este uzat	Îndepărtați-l și înlocuiți-l cu unul nou	CONSUMATOR
Lanț detensionat în timpul utilizării	Lanțul este uzat	Îndepărtați-l și înlocuiți-l cu unul nou	CONSUMATOR
	Sistemul de tensionare este uzat	Îndepărtați-l și înlocuiți-l cu unul nou	SERVICE POST-VÂNZĂRI
	Lanțul/șina de ghidare nu este poziționat corect	Îndepărtați-l și reglați-l	CONSUMATOR

5. DEPANAREA

Coarda de pornire este blocată	Arcul interior este rupt	Îndepărtați-l și înlocuiți-l cu unul nou	SERVICE POST-VÂNZĂRI
	O parte din mașină este blocată (de ex. șurubul este slăbit datorită vibrațiilor)	Depistați piesa care blochează și reparați-o	SERVICE POST-VÂNZĂRI
	Motorul nu mai funcționează	Îndepărtați-l și înlocuiți-l cu unul nou	SERVICE POST-VÂNZĂRI
Coarda de pornire este ruptă	Arcul interior este uzat	Îndepărtați-l și înlocuiți-l cu unul nou	SERVICE POST-VÂNZĂRI
	Utilizatorul l-a forțat prea tare și l-a rupt	Îndepărtați-l și înlocuiți-l cu unul nou	SERVICE POST-VÂNZĂRI
	Motorul este pe punctul de a nu mai funcționa	Îndepărtați-l și înlocuiți-l cu unul nou	SERVICE POST-VÂNZĂRI

6. ELIMINAREA ȘI RECICLAREA

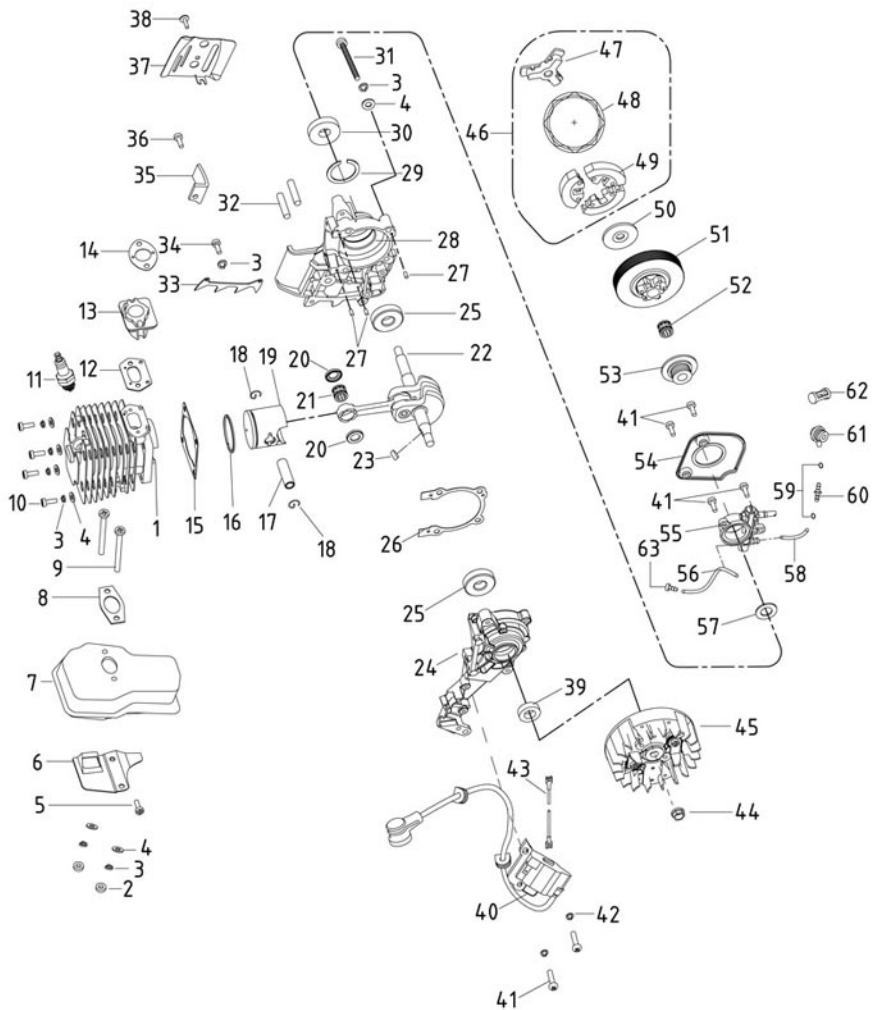


Nu turnați niciodată resturile de ulei de lanț sau de amestec de combustibil pentru motor în 2 timpi în sistemul de canalizare, ci eliminați-le într-o manieră corespunzătoare, cu respectarea mediului, într-un punct de colectare special.

Dacă mașina dumneavoastră devine inutilă într-un moment în viitor sau nu mai aveți nevoie de ea, nu o eliminați împreună cu deșeurile menajere, ci într-o manieră corespunzătoare, cu respectarea mediului. Goliți complet rezervoarele de ulei/lubrifiant și combustibil și eliminați resturile într-un punct de colectare special. De asemenea, vă rugăm să eliminați mașina propriu-zisă într-un punct de colectare/reciclare special. Făcând acest lucru, piesele de plastic și metal pot fi separate și reciclate. Informațiile privind eliminarea materialelor și dispozițiilor sunt disponibile la autoritățile locale.

1. Produsele STERWINS sunt concepute la cele mai înalte standarde de calitate pentru bricolaj. STERWINS oferă o garanție de 36 de luni pentru produsele sale, de la data achiziției. Această garanție se aplică la toate defectele de material și de fabricație care pot apărea. Nu sunt posibile alte pretenții, de nicio natură, directe sau indirecte, cu privire la persoane și/sau materiale.
2. În cazul unei probleme sau defecțiuni ar trebui să consultați întotdeauna mai întâi distribuitorul local STERWINS. În majoritatea cazurilor, distribuitorul STERWINS va putea să rezolve problema sau să remedieze defecțiunea.
3. Reparațiile sau înlocuirea pieselor nu vor prelungi perioada de garanție inițială.
4. Defectele care aparute ca urmare a utilizării necorespunzătoare sau a uzurii nu sunt acoperite de garanție.
Printre altele, acest lucru se referă la întrerupătoare, comutatoare de protecție a circuitelor și motoare, în cazul uzurii.
- 5. Pretenția dumneavoastră cu privire la garanție poate fi procesată numai dacă:**
 - Puteți oferi dovada datei de achiziție sub forma unei chitanțe
 - Nu s-au efectuat reparații și/sau înlocuiri de către terți
 - Scula nu a fost utilizată necorespunzător (supra-solicitarea uneltei sau utilizarea de accesorii neaprobate).
 - Nu există daune cauzate de influențe externe sau corpuri străine cum ar fi nisipul sau pietrele.
 - Nu există daune cauzate de nerespectarea instrucțiunilor de siguranță și a celor de utilizare.
6. Stipulările garanției se aplică în combinație cu condițiile noastre de vânzare și de livrare.
7. Sculele defecte ce trebuie returnate la STERWINS printr-un distribuitor STERWINS vor fi colectate de STERWINS atât timp cât produsul este ambalat corespunzător. Dacă bunurile defecte sunt trimise direct la STERWINS de către consumator, STERWINS va putea procesa aceste bunuri doar dacă clientul plătește costurile de transport.
8. Produsele care au fost livrate într-un ambalaj necorespunzător nu vor fi acceptate de STERWINS.

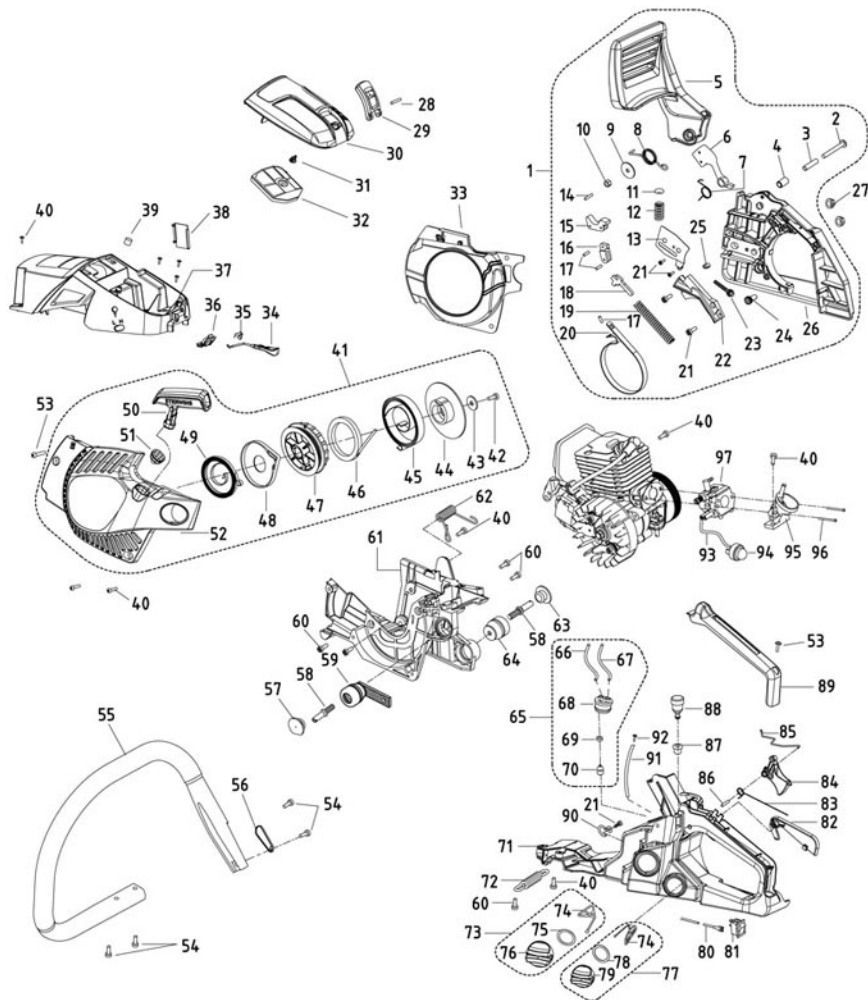
8. VEDERE ÎN SPAȚIU CU LISTA PIESELOR COMPONENTE (BLOC MOTOR)



8. VEDERE ÎN SPAȚIU CU LISTA PIESELOR COMPONENTE (BLOC MOTOR)

Nr. piesă	Descriere	Nr. piesă	Descriere
1	Cilindru	46	Ambreiaj centrifugal
2	Piuliță M5	47	Siguranță de steag
3	Șaibă cu arc 5	48	Arc ambreiaj
4	Șaibă pătrată 5	49	Bloc centrifugal
5	Șurub M5X14	50	Șaibă ambreiaj
6	Capac eșapament	51	Tambur de ambreiaj
7	Tobă de eșapament	52	Rulment cu role cilindrice 10x13x13
8	Garnitură tobă de eșapament	53	Angrenaj cu melc
9	Șurub tobă de eșapament	54	Capac pompă de ulei
10	Șurub M5x20	55	Pompă de ulei
11	Bujie	56	Tub de pulverizare ulei 3x6,5x75
12	Garnitură țevă de admisie	57	Șaibă melc 10x18x1
13	Țevă de admisie	58	Tub de alimentare ulei 3x6,5x68
14	Garnitură carburator	59	Șaibă elastică tub de ulei
15	Garnitură cilindru	60	Cuplaj tub de ulei
16	Inel piston	61	Duză de ulei
17	Știft piston	62	Panou filtru de ulei
18	Șaibă elastică știft piston	63	Duză pulverizator ulei
19	Piston		
20	Șaibă anti frecare		
21	Rulment cu role cilindrice 10x14x11		
22	Arbore cotit		
23	Cheie semicirculară 3x3,5x10		
24	Carter stânga		
25	Rulment 6201		
26	Garnitură carter		
27	Știft 3x9		
28	Arbore cotit dreapta		
29	Șaibă elastică pentru gaură 32		
30	Garnitură ulei 12x32x5,5		
31	Șurub M5x30		
32	Bulon AYM8x26		
33	Amortizor cu crampoane		
34	Șurub M5x12		
35	Limitator de lanț		
36	Șurub limitator lanț		
37	Capac rezervor de ulei		
38	Șurub M4X10		
39	Garnitură de ulei 12x22x7		
40	Ignitor		
41	Șurub M4X14		
42	Șaibă cu arc 4		
43	Fir intrerupător		
44	Piuliță M8x1		
45	Volant		

8. VEDERE ÎN SPAȚIU CU LISTA PIESELOR COMPONENTE (PIESE EXTERIOARE)



8. VEDERE ÎN SPAȚIU CU LISTA PIESELOR COMPONENTE (PIESE EXTERIOARE)

Nr. piesă	Descriere	Nr. piesă	Descriere	Nr. piesă	Descriere
1	Ansamblu capac ambreiaj	46	Coardă demaror	89	Capac mâner posterior
2	Șurub M5x40	47	Rolă coardă	90	Șaibă elastică pentru duză de ulei
3	Cuzinet țeavă 5x6,3x30	48	Capac arc bobină inferioară	91	Tub de aerisire 3,5x6,5x72
4	Cuzinet 6,3x9x15	49	Arc bobină inferioară	92	Șurub filetant ST4,2x14
5	Apărătoare mâner frontal	50	Mâner demaror	93	Tub pompă de combustibil
6	Bloc greu	51	Apărătoare bucă	94	Cap de amorsare
7	Arc în bloc greu	52	Capac demaror	95	Țeavă admisie de aer
8	Arc tijă de torsiune	53	Șurub filetant ST4,8x19	96	Șurub carburator
9	Șaibă 5,2x20x1,2	54	Șurub filetant ST4,8x25	97	Carburator
10	Piuliță M5	55	Mâner frontal		
11	Bază elastică	56	Plăcuță capac arc tijă de torsiune		
12	Arc de suport	57	Capac stânga anti praf		
13	Capac dispozitiv de tensionare	58	Bolț cu vârf		
14	Știft 3x14	59	Amortizor stânga		
15	Manetă principală	60	Șurub M5X14		
16	Manetă secundară	61	Bază motor		
17	Știft 3x9	62	Arc mâner frontal		
18	Tijă conectoare frână	63	Capac anti praf dreapta		
19	Arc frână	64	Amortizor dreapta		
20	Curea frână	65	Ansamblu alimentare cu combustibil		
21	Șurub filetant ST4,2x9,5	66	Tub alimentare cu combustibil		
22	Capac arc frână	67	Țeavă de baleiaj		
23	Șurub de tensionare a lanțului	68	Bază tub de alimentare cu combustibil		
24	Bloc de tensionare lanț	69	Bloc greutate		
25	Disc de tensionare lanț	70	Filtru de combustibil		
26	Capac de ambreiaj	71	Mâner posterior		
27	Piuliță M8	72	Capac mâner posterior		
28	Știft 3x30	73	Ansamblu bușon rezervor de combustibil		
29	Manetă de blocare				
30	Capac filtru de aer	74	Siguranță de steag		
31	Contrapiuliță filtru de aer	75	Garnitură inelară 24,7x3,65		
32	Filtru de aer	76	Bușon rezervor de combustibil		
33	Capac de ghidare debit de aer	77	Ansamblu bușon rezervor de ulei		
34	Clapetă de aer	78	Garnitură inelară 20x3,1		
35	Amortizor clapetă de aer	79	Bușon rezervor de ulei		
36	Scut anti praf	80	Fir împământare		
37	Scut cilindru	81	Înterupător		
38	Placă antigel	82	Buton de blocare a clapetei de accelerație		
39	Amortizor vibrații				
40	Șurub filetant ST4,8x16	83	Arc tijă de torsiune clapetă		
41	Ansamblu demaror	84	Clapetă de accelerație		
42	Șurub filetant ST4,8x13	85	Tijă accelerație		
43	Șaibă pătrată 5	86	Știft 5x24		
44	Dispozitiv cu clichet demaror	87	Locaș supapă de evacuare		
45	Arc bobină superioară	88	Ansamblu supapă de evacuare		

