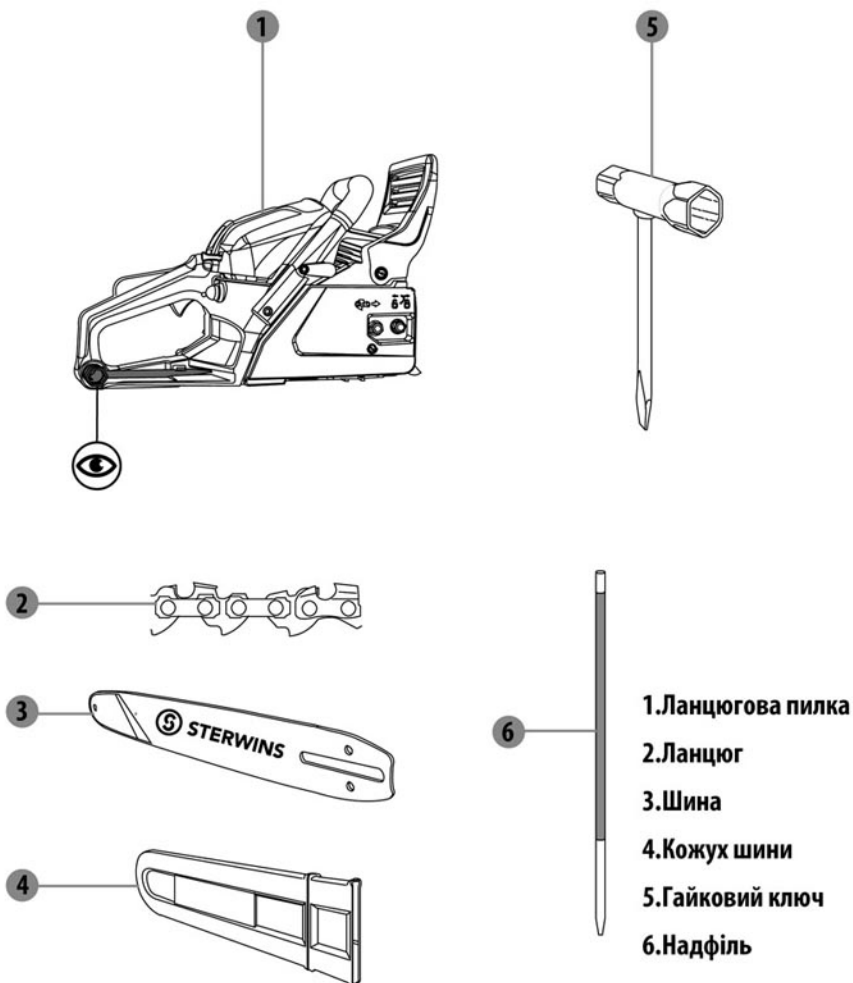


## РОЗПАКУВАННЯ



- Не використовуйте гострий інструмент (лезо, ніж) для розпакування, ви можете пошкодити виріб.
- Зверніть увагу на гостре лезо ланцюга.
- Зберігати якомога далі від печей, плит, водонагрівачів або інших приладів, що мають пальники або інші джерела займання, оскільки вони можуть запалити пари палива.
- Небезпека пожежі у разі наявності сухої рослинності поблизу.
- Коли інструмент лежить на землі, мотор повинен бути вимкнтий.

## УМОВНІ ПОЗНАЧЕННЯ



Відповідає Європейським стандартам: Цей символ означає, що виріб відповідає чинним Європейським директивам і він пройшов випробування на відповідність цим директивам.



Українське маркування відповідності.



Зелена крапка: Повторне використання упаковки.



Перед використанням ланцюгової пилки уважно прочитайте посібник з експлуатації. Зберігайте посібник з експлуатації під рукою для подальшої довідки.



**ПОПЕРЕДЖЕННЯ!** В цілях безпеки дотримуйтесь всіх інструкцій цього посібника. В разі недотримання інструкцій це може призвести до серйозних травм або пошкодження інструмента.



Слід надягати належні засоби захисту органів слуху, зору та голови.



Попередження! Остерігайтеся віддачі. Остерігайтеся віддачі ланцюгової пилки і уникайте контакту з кінцем шини.



Не працюйте пилкою однією рукою. Завжди тримайте ланцюгову пилку двома руками.  
Ланцюгову пилку завжди тримайте правою рукою за задню ручку, а лівою – за передню ручку.



При роботі з пилкою завжди надягайте захисні та анти-вібраційні рукавиці.



При роботі з пилкою завжди надягайте захисне, нековзне взуття.



Гарантований рівень акустичної потужності цього виробу 114 дБ(А)



Штовхніть захисний щиток передньої ручки вперед, щоб активувати гальмо ланцюга.

Потягніть захисний щиток передньої ручки назад, щоб розблокувати гальмо ланцюга.



Перед виконанням робіт з техобслуговування вийміть свічку запалювання.



Остерігайтеся предметів, що можуть бути відкинуті.

## УМОВНІ ПОЗНАЧЕННЯ



Перемикання перемикача у положення «STOP» призводить до негайної зупинки двигуна.



Витягніть ручку повітряної заслінки, щоб закрити її. Натисніть ручку повітряної заслінки, щоб відкрити її.



Поверніть регулятор за стрілкою в положення «MAX», потік оливи для ланцюга стане більше, а якщо ви повернете регулятор в положення «MIN», потік стане менше.



Показує напрямок встановлення ланцюга пилки.



+ • Показує паливний бак, паливну суміш і моторну оливу.



Показує бак оливи для ланцюга.

**В цьому посібнику використовуються такі символи:**



**Тип та джерело небезпеки:** Недотримання цього попередження може призвести до травм або смерті.



**Тип та джерело небезпеки:** Це попередження про небезпеку застерігає щодо пошкоджень інструмента, навколишнього середовища або іншого майна.



**Примітка:** Цей символ означає інформацію, яка може допомогти вам досягти кращого розуміння залучених процесів.

## ЗМІСТ

UA

1. Використання ланцюговою пилки за призначенням і не цільове використання
2. Інструкції з техніки безпеки
3. Опис
4. Технічні дані
5. Усунення несправностей
6. Утилізація та переробка
7. Гарантія
8. Зображення в розібраному виді та список деталей
9. Декларація ЄС

## 1. ВИКОРИСТАННЯ ЛАНЦЮГОВОЇ ПИЛКИ ЗА ПРИЗНАЧЕННЯМ І НЕ ЦІЛЬОВЕ ВИКОРИСТАННЯ

- Цей продукт призначений для використання навченим оператором лісної служби, наприклад, для вирубу дерев, пиляння дерев та обрізання суків.
- Ланцюгова пила призначена для розпилювання стовбурів, брусів та обрізки гілляк у межах заявленої довжини різання. Використовуйте ланцюгову пилку тільки для пиляння дерев'яних предметів. Забороняється використовувати інструмент для будь-яких інших цілей, крім описаних.
- З пилкою можуть використовуватися тільки комплекти напрямних шин та ланцюгів, що зазначені в посібнику з експлуатації. Не використовуйте інші типи або розміри, в результаті неправильного використання можуть виникнути серйозні пошкодження або травми.
- Під час експлуатації ланцюгової пилки використовуйте відповідні засоби індивідуального захисту (ЗІЗ).
- **ПОПЕРЕДЖЕННЯ!** Національні нормативні акти (охорона праці та охорона навколишнього середовища) можуть обмежувати використання ланцюгової пилки.

## 2. ІНСТРУКЦІЇ З ТЕХНІКИ БЕЗПЕКИ



**НЕБЕЗПЕКА! Вихлопні гази містять небезпечний чадний газ!**  
Вдихання отруйних часток може призвести до смерті.

### Безпека робочої зони

- Використовуйте ланцюгову пилку тільки у добре провітрюваних місцях. Ніколи не запускайте двигун у закритому приміщенні чи будівлі.
- Ніколи не пиляйте при сильному вітрі, у погану погоду, в умовах поганої видимості або за дуже високих або низьких температур. Завжди перевіряйте наявність на дереві сухих гілок, які можуть впасти під час роботи.
- Не дозволяйте стороннім знаходитися поруч з ланцюговою пилкою під час запуску двигуна або пиляння дерева. Сторонні особи та домашні тварини

## 2. ІНСТРУКЦІЇ З ТЕХНІКИ БЕЗПЕКИ

повинні знаходитися за межами робочої зони. Діти, домашні тварини та спостерігачі повинні знаходитися на відстані не менше 10 м під час запуску або роботи ланцюгової пили.

- Ніколи не починайте пиляти, поки робоча зона не буде чистою, оберіть стійке положення та сплануйте шлях відступу від дерева, що падатиме. Ці шляхи повинні бути в протилежному напрямку від запланованого падіння дерева і приблизно під кутом 45°. Покладіть всі інструменти і обладнання на безпечній відстані від дерева, але не на шляху відступу.
- В місцях, де паливо змішується, переливається або зберігається приберіть всі джерела іскор або полум'я (тобто забороняються паління, відкрите полум'я або роботи, які можуть викликати іскріння).

### Індивідуальна техніка безпеки

- Перед використанням наших виробів уважно прочитайте цей посібник для розуміння правил належного користування цим інструментом.
- Ніколи не працюйте ланцюговою пилюкою, якщо ви втомилися, хворі або засмучені, знаходитесь під впливом ліків, які можуть викликати сонливість, алкоголю або наркотиків.
- Вважається, що синдром Рейно (білі пальці), який відчувають у пальцях окремі особи, може бути викликаний впливом вібрації та холоду. Втрата кольору і оніміння в пальцях. Настійно рекомендуються наступні запобіжні заходи:
  1. Надягайте антивібраційні рукавиці та тримайте тіло у теплі, особливо голову, шию, ноги, щиколотки, руки і зап'ястя.
  2. Тримайте пилюку завжди міцно, але не стискайте ручки з постійним, надмірним тиском.
  3. Підтримуйте належну циркуляцію крові, виконуйте енергійні вправи для рук під час частих перерв у роботі, не паліть.
  4. Слідкуйте за тим, щоб ланцюгова пилюка була завжди гострою, а пилюка

## 2. ІНСТРУКЦІЇ З ТЕХНІКИ БЕЗПЕКИ

разом з антивібраційною системою була гарно доглянута; тупий ланцюг збільшує час пиляння, а продавлювання тупого ланцюга через дерево збільшить вібрацію, яка буде передаватися на ваші руки. Пилка з незакріпленими деталями, пошкодженими або зношеними антивібраційними амортизаторами буде зазвичай також мати більший рівень вібрації.

### 5. Обмежуйте час роботи.

Всі перераховані вище запобіжні заходи не гарантують, абсолютного захисту від хвороби білих пальців або тунельного синдрому зап'ястка. Тому користувачі, що регулярно та тривало працюють з пилкою, повинні уважно стежити за станом своїх пальців рук. Якщо з'явиться будь-який з перерахованих вище симптомів, негайно зверніться до лікаря.

- Постійна робота в умовах шуму повинна контролюватися та ділитися на визначені періоди. Надягайте відповідну захисну каску, щоб знизити ризик отримання травми голови. Шум пилки може пошкодити ваш слух. Надягайте засоби захисту органів слуху (пробки для вух або беруші) і обмежуйте час роботи для захисту свого слуху. Будьте особливо уважні та обережні під час використання засобів захисту органів слуху, оскільки буде обмежена ваша здатність чути попередження (крики, сигнали тривоги тощо). Керуйте ланцюговою пилкою так, щоб вона створювала мінімальний рівень шуму і викидів.
  - обмежуйте час роботи.
  - не запускайте двигун без необхідності та прискорюйте двигун тільки для пиляння.
  - не використовуйте ланцюгову пилку з пошкодженим глушником або ослабленими деталями, регулярно перевіряйте пилку, струшуючи її; якщо є будь-який ненормальний звук від інструмента, зверніться в місцеву сервісну службу для перевірки та/або ремонту.
- Відповідно до посібника з експлуатації в процесі експлуатації слід використовувати належні засоби індивідуального захисту (ЗІЗ). Одяг має

## 2. ІНСТРУКЦІЇ З ТЕХНІКИ БЕЗПЕКИ

бути міцним і гарно облягати, але допускати повну свободу рухів. Щоб знизити ризик отримання травми, надягніть спецодяг, довгі штани, які мають стійку до порізів підкладку. Не надягайте вільні куртки, шарфи, краватки, прикраси, розкльошені штани або штани з манжетами, уникайте вільного довгого волосся або будь-чого, що може потрапити на гілки, кущі або рухомі частини ланцюгової пилки. Закріпіть волосся вище рівня плеча. Надягайте міцне, нековзне взуття. Рекомендується використовувати захисне взуття з металевим носком. Під час роботи з ланцюговою пилкою та ріжучим інструментом завжди надягайте міцні робочі рукавиці (наприклад, шкіряні або із зносостійкого матеріалу).

Щоб зменшити ризик отримання травми очей, ніколи не використовуйте свій інструмент без захисних окулярів з достатнім бічним і верхнім захистом. Надягайте відповідну захисну каску, щоб знизити ризик отримання травми голови.

- Всі частини тіла мають бути на відстані від пильного ланцюга під час запуску двигуна. Перед запуском двигуна переконайтеся, що пильний ланцюг ні до чого не торкається. При перенесенні ланцюгової пилки двигун повинен бути вимкненим, на напрямну шину слід одягнути чохол; глушник слід тримати якомога далі від тіла.
- Коли двигун працює він викидає токсичні вихлопні гази, які містять хімічні речовини, наприклад, незгорілі вуглеводні (в тому числі бензол) та окис вуглецю, які, як відомо, викликають проблеми з диханням, рак, вроджені дефекти або інші порушення репродуктивної функції. Використання ланцюгової пилки (в тому числі загострення пильного ланцюга) може також генерувати пил, туман і пари, які містять хімічні речовини, які, як відомо, викликають проблеми з диханням, рак, вроджені дефекти або інші порушення репродуктивної функції. Вдихання пилу, особливо органічного пилу, наприклад, цвіль або пилок, у сприйнятливих людей може викликати алергічну реакцію або астму. Зажди працюйте з належним чином загостреним пильним ланцюгом (який вироблює

## 2. ІНСТРУКЦІЇ З ТЕХНІКИ БЕЗПЕКИ

дерев'яні тріски, а не пил) і використовуйте пилку так, щоб вітер або робочий процес спрямовував пил від оператора. Мазильна олива, яку витрачає пилка, забруднює навколишнє середовище, тому вам слід очистити робочу зону після роботи або заправки.

### Складання та початок роботи

- Для початкового встановлення та натягнення напрямної шини і ланцюга зверніться до керівництва зі складання (стор. 4 - 8). Пильний ланцюг має дуже гострі краї.  
Надягайте захисні рукавиці для встановлення або натягнення ланцюга.
- Перед кожним використанням, а також після падіння або інших ударів, завжди перевіряйте ланцюгову пилку, щоб виявити значні пошкодження або дефекти зношених, ослаблених або змінених деталей. Ніколи не використовуйте ланцюгову пилку, якщо вона пошкоджена, неправильно відрегульована або не повністю чи ненадійно зібрана.
- Щодо правильного запуску див. Посібник зі складання (стор. 14 - р.21).  
Перед кожним запуском перевіряйте, щоб гальмо ланцюга було активоване. Штовхніть захисний щиток передньої ручки вперед у напрямку до кінчика напрямної шини, щоб активувати гальмо ланцюга. Покладіть ланцюгову пилку на тверду поверхню, міцно захопіть передню ручку пилки лівою рукою та притисніть вниз. Для пилки з рівною задньою рукою поставте носок правої ноги на задню ручку і притисніть вниз.  
Правою рукою повільно витягніть ручку стартера, поки не відчуєте певний опір, а потім сильно потягніть її. Коли ви тягнете за ручку стартера, не обмотуйте трос стартера навколо руки. Не дозволяйте ручці повернутися у вихідний стан, але направте трос стартера так, щоб він правильно змотався.

## 2. ІНСТРУКЦІЇ З ТЕХНІКИ БЕЗПЕКИ



**Примітка:** Завжди відключайте гальмо ланцюга перед розгоном двигуна і перед початком роботи. В іншому випадку це може призвести до перегрівання та пошкодження важливих компонентів (наприклад, муфти, полімерних корпусних компонентів).

### Поводження з паливом та оливою для ланцюга

- Двигун змащується оливою, що спеціально розроблена для 2-тактних бензинових двигунів з повітряним охолодженням. Якщо оливи немає в наявності, використовуйте якісну оливу з антиоксидантом, що має спеціальну позначку щодо придатності для 2-тактних бензинових двигунів з повітряним охолодженням.

РЕКОМЕНДОВАНЕ СПІВВІДНОШЕННЯ СУМІШІ: БЕНЗИН 40 : ОЛИВА 1

- Поводьтеся з паливом обережно. Уникайте безпосереднього контакту зі шкірою та уникайте вдихання парів палива. (див. Посібник зі складання стор. 9-13).
- Використовуйте неетилований бензин середнього класу з мінімальним октановим числом 89 ((R+M)/2).
- Змішуйте тільки достатню кількість палива на кілька днів, але не більше 30 днів зберігання.

Зберігайте паливо тільки у відповідних каністрах для палива. При змішуванні:

1. Відмірюйте потрібну кількість бензину та оливи для змішування.
2. Налийте трохи бензину в чисту, призначену для цього каністру. Влийте всю оливу в каністру для палива. Налийте решту бензину в каністру для оливи і добре перемішайте, потім вилийте суміш в каністру для палива.
3. Перемішуйте каністру для палива протягом щонайменше однієї хвилини. Чітко позначте каністру зовні, щоб не переплутати її з іншими каністрами.



**Паливо надзвичайно легко займається. Не паліть та не допускайте появи біля палива вогню чи іскор. Почистіть кришку паливного бака і зону навколо неї.**

**ПАЛИВО БЕЗ ОЛИВИ (ЧИСТИЙ БЕНЗИН) – може дуже швидко призвести до серйозних пошкоджень внутрішніх частин двигуна. ВИКОРИСТАННЯ ОЛИВИ ДЛЯ 4-ТАКТНИХ ДВИГУНІВ або 2-ТАКТНИХ ДВИГУНІВ З ВОДНИМ ОХОЛОДЖЕННЯМ – може призвести до забруднення свічок запалювання, блокування вихлопного отвору або прилипання поршневих кілець.**

- Для автоматичного і надійного змащення ланцюга і прямої шини використовуйте тільки екологічно чисту оливу для змащення.
- Не використовуйте відпрацьовану оливу. Відновлений контакт з відпрацьованою оливою може викликати рак шкіри.  
Крім того, відпрацьована олива дуже шкідлива для екології. Відпрацьована або відновлена олива може призвести до пошкодження мастильної помпи.
- Заправляйте бак оливи для ланцюга при кожній заправці паливом. Потрібна часта перевірка і заправка бака для оливи. Не допускайте потрапляння оливи на ланцюг під час заправки і не переповнюйте бак.

### Експлуатація та догляд

- Виріб не призначений для обрізки живоплоту або різання в'язків деревини.
- Перед початком роботи: Запустіть двигун на холостому ході, увімкніть гальмо ланцюга.  
Прискорте двигун до повної дросельної заслінки не більше 3 секунд - ланцюг не повинен обертатись. Захисний щиток передньої ручки має бути чистим і вільно пересуватись.
- Переконайтеся, що пильний ланцюг зупиняється при відпусканні ручки

## 2. ІНСТРУКЦІЇ З ТЕХНІКИ БЕЗПЕКИ

дроселя. Якщо пильний ланцюг рухається, коли двигун працює на холостому ході, зверніться в місцеву сервісну службу для перевірки та ремонту.

- **Зубчастий упор** – частина ланцюгової пилки. Перед першим використанням його слід встановити на ланцюгову пилку. Починайте і продовжуйте пиляння на повному газі, надягніть зубчастий упор на дерево (якщо можливо) і продовжить пиляння. Використовуйте зубчастий упор для пиляння дерев і товстих гілок – це підтримає особисту безпеку, зменшить витрати сил і вібрації.
- Завжди міцно тримайте пилку обома руками під час запуску двигуна. Візьміться лівою рукою за передню ручку, а правою - за задню ручку. Тримайте ручки ланцюгової пилки усіма пальцями з обох сторін.
- Завжди тримайте руки та ноги подалі від ріжучих частин, Ніколи не торкайтесь рухомого ріжучого інструмента руками або іншими частинами тіла. Будь-які інші положення різання не повинні використовуватися з цими виробами.
- Завжди зберігайте стійке положення та рівновагу. Будьте дуже обережні при роботі на схилах або нерівній поверхні. Ніколи не працюйте на драбині або іншій небезпечній опорі. Ніколи не пиляйте вище рівня плечей. Не дотягуйтеся.
- Сійте зліва від пропилу при розпилюванні. Ніколи не тисніть на ланцюгову пилку при досягненні кінці пропилу. Тиск може призвести до того, що напрямна шина і обертовий пильний ланцюг вискочать з пропилу, вийдуть з-під контролю та вдарять оператора або інший об'єкт. Якщо обертовий пильний ланцюг вдарить будь-який інший об'єкт, реактивна сила може призвести до того, що обертовий пильний ланцюг вдарить по оператору.
- Щоб знизити ризик травмування людей, що знаходяться поруч, а також матеріальних збитків, ніколи не дозволяйте ланцюговій пилці працювати без нагляду. Якщо вона не використовується (наприклад, під час перерви), вимкніть її та переконайтесь, що її не використовують недосвідчені особи.

## 2. ІНСТРУКЦІЇ З ТЕХНІКИ БЕЗПЕКИ

- Не використовуйте свою ланцюгову пилку з розблокованим фіксатором дросельної заслінки. Пиляння з розблокованим фіксатором дросельної заслінки не дозволяє оператору керувати ланцюговою пилкою або швидкістю пильного ланцюга. Починайте і продовжуйте пиляння на повному газі.
- У разі виникнення надзвичайної ситуації негайно вимкніть двигун – пересуньте перемикач двигуна в положення «STOP» або «0». Завжди зупиняйте двигун, перш ніж покласти ланцюгову пилку або регулювати напрямну шину і ланцюг.
- Гальмо ланцюга – це пристрій, який миттєво зупиняє ланцюг в разі повороту пилки в момент віддачі. У нормальному режимі гальмо активується автоматично силою інерції. Його можна активувати вручну, натиснувши щиток передньої ручки вперед. Щоб відпустити гальмо, потягніть захисний важіль передньої ручки в сторону ручки до характерного клацання.  
Переконайтеся у працездатності гальма під час щоденного огляду. Як це перевірити:
  - 1) Вимкніть двигун.
  - 2) Тримавши ланцюгову пилку у горизонтальному положенні, зніміть руку з передньої ручки, вдарте кінцем напрямної шини по пеньку або шматку дерева і переконайтеся, що гальмо працює. Робочий рівень залежить від розміру шини.  
Якщо гальмо не працює, зверніться до постачальника для перевірки та ремонту.
- Дотримуйтесь інструкцій зі складання (стор. 35-39) щодо змащення, натягнення ланцюга, технічного обслуговування та заміни приладдя. Недостатньо доглянутий, натягнутий або змащений ланцюг може або розірватися, або значно підвищити ризик віддачі.
- Ніколи не використовуйте пилку однією рукою. Вам буде важче контролювати реактивні сили та запобігати ковзанню напрямної шини і

## 2. ІНСТРУКЦІЇ З ТЕХНІКИ БЕЗПЕКИ

ланцюга (ненавмисне ковзання на далеку відстань) або підстрибуванню (швидкий рух вгору, вниз або в бік від колоди) уздовж гілки або колоди.

- Ніколи не тисніть на ланцюгову пилку при досягненні кінця пропилу. Тиск може призвести до того, що напрямна шина і обертовий пильний ланцюг вискочать з пропилу, вийдуть з-під контролю та вдарять оператора або інший об'єкт.

### Причини віддачі та запобігання

В будь-який час, коли ланцюг обертається, можуть виникнути реактивні сили. Реактивні сили можуть призвести до серйозних травм. Потужна сила, яка використовується для пиляння дерева, може змінитися та працювати проти оператора. Якщо обертовий пильний ланцюг раптово і значно сповільнюється або зупиняється при контакті з твердим предметом, наприклад, колода або гілка, або затискається, реактивні сили можуть виникнути миттєво. Ці реактивні сили можуть призвести до втрати контролю, що в свою чергу призводить до серйозних або смертельних травм. Розуміння цих реактивних сил може допомогти уникнути елементу несподіваності в втрати контролю. Саме елемент несподіваності призводить до нещасних випадків.

Ротаційна віддача може статися, коли верхній кінець напрямної шини торкається предмета під час обертання ланцюга. Це може призвести до того, що ланцюг занурюється в предмет і на мить зупиняє рух. Потім напрямна шина піднімається та повертається до оператора з блискавичною зворотною реакцією.

Лінійна віддача може статися, коли дерево з обох боків пропилу змикається та затискає обертовий пильний ланцюг уздовж верхньої частини напрямної шини.

Це може призвести до раптової зупинки ланцюга. Після цього ланцюгова сила змінюється на протилежну, змінюючи напрямок пилки на

## 2. ІНСТРУКЦІЇ З ТЕХНІКИ БЕЗПЕКИ

протилежний назад до оператора.

Кожна з цих реакцій може викликати втрату керування пилкою, що може призвести до важких травм. Не покладайтеся тільки на вбудовані в пилку засоби безпеки. Багато факторів впливають на виникнення та силу реакції віддачі. До них відноситься швидкість пильного ланцюга, швидкість, з якою шина і ланцюг контактують з предметом, кут контакту, стан пильного ланцюга та інші фактори. Цього можна уникнути при вживанні наступних заходів безпеки:

1. Завжди міцно тримайте ланцюгову пилку двома руками. Не відпускайте ланцюгову пилку.
2. Завжди пам'ятайте про положення верхньої частини напрямної шини. Ніколи не допускайте контакту верхньої частини напрямної шини з будь-яким предметом. Ніколи не обрізуйте гілки кінчиком шини! Будьте особливо обережні поблизу дротяних огорож і при різанні невеликих, жорстких гілок, невеликих кущів та молодих дерев, які можуть легко захопити пильний ланцюг.
3. Не дотягуйтеся. Не пиляйте вище рівня плечей. Не намагайтесь урізатись в пропили, якщо ви не знайомі з цією технікою пиляння.
4. Починайте пиляння та продовжуйте його на повному газі. Відпилуйте тільки одну гілку за один раз.
5. Будьте особливо уважні при введенні пилки в пропили повторно.
6. Будьте уважні при пересуванні колоди або виникненні інших сил, які можуть призвести до змикання пропили і затискання пильного ланцюга.
7. Належним чином доглядайте пильний ланцюг. Пильний ланцюг повинен бути належним чином загострений і натягнутий. Використовуйте тільки вказані виробником запасні частини та ланцюги. Невідповідні запасні частини та ланцюги можуть призвести до розривання ланцюга та/або віддачі.

### **Звалювання дерев**

Зверніться до посібника зі складання на сторінці 29 - 30

## 2. ІНСТРУКЦІЇ З ТЕХНІКИ БЕЗПЕКИ

- Коли розпилювання на колоди та звалювання дерев виконують дві або більше осіб одночасно, такі роботи слід виконувати на відстані принаймні в два рази більше ніж висота дерева. Забороняється валити дерева таким чином, щоб підставляти під загрозу інші особи, лінії електромережі або майно. Якщо дерево торкається будь-якої лінії електромережі, негайно повідомте про це комунальні служби. Шум вашого двигуна може заглушити попереджувальний дзвінок.
- Оператор пилки має залишатися на верхній частині схилу, тому що дерево може покотитися або зісковзнути вниз після звалювання.
- Перед звалюванням дерев слід спланувати та відповідним чином розчистити шлях відходу. Шлях відходу повинен пролягати назад та по діагоналі до задньої частини лінії очікуваного падіння.
- Перед звалюванням розгляньте природний нахил дерева, розташування великих гілок та напрямок вітру, щоб оцінити в який бік впаде дерево.
- Приберіть з дерева бруд, камені, пухку кору, цвяхи, скоби та дріт.
- Підпилювання: Зробіть надріз на 1/3 діаметру дерева, перпендикулярно напрямку падіння. Спочатку зробіть нижній горизонтальний надріз. Це допоможе уникнути затискання ланцюга пилки або напрямної шини, коли ви будете робити другий надріз.
- Надріз с протилежного боку: 1). Зробіть надріз принаймні на 50 мм вище горизонтального надрізу. Цей надріз робіть паралельно горизонтальному надрізу. Робіть надріз таким чином, щоб залишилось достатньо деревини у якості стрижня.  
Цей стрижень збереже дерево від скручування та падіння в неправильному напрямку.  
Не прорізуйте дерево наскрізь.
- 2). Коли надріз наблизитиметься до стрижня, дерево почне падати. Якщо є підозра, що дерево не впаде в потрібному напрямку або може відхилитись назад і затиснути пилку, зупиніть пилку та скористуйтеся дерев'яними, пластиковими або алюмінієвими клинами, щоб відкрити

## 2. ІНСТРУКЦІЇ З ТЕХНІКИ БЕЗПЕКИ

надріз і направити дерево у бажаний бік падіння.

- 3). Коли дерево починає падати, вийміть пилку з надрізу, зупиніть двигун, тримайте пилку ланцюгом вниз і скористуйтеся запланованим шляхом відходу. Остерігайтесь падаючих гілок та стійко тримайтесь на ногах.

### Обрізання суків і розпилювання

Зверніться до посібника зі складання на сторінці 31 - 34

- Втягування відбувається, коли пильний ланцюг на нижній частині шини раптово зупиняється, коли він затискається, захоплюється або зустрічається із стороннім предметом в дереві.

Реакція пильного ланцюга тягне пилку вперед і може призвести до втрати оператором контролю. Захоплення часто відбувається, коли зубчастий упор ланцюгової пилки утримується не надійно проти дерева або гілки, або коли пильний ланцюг не обертається на повній швидкості перед контактом з деревом.

Будьте особливо уважні під час обрізання невеликих чагарників і молодих насаджень, оскільки гнучка деревина може зачепитися за ланцюг пилки, різко податися до вас та вибити з рівноваги.

Щоб уникнути втягування:

1. Завжди починайте пиляння на повній швидкості ланцюга і при повному контакті зубчастого упора з деревом.
  2. Ризик втягування також можна зменшити за допомогою клинів, щоб відкрити пропил або надріз.
- Віддача відбувається, коли пильний ланцюг на нижній частині шини раптово зупиняється, коли він затискається, захоплюється або зустрічається із стороннім предметом в дереві. Реакція пильного ланцюга може призвести до того, що ланцюгова пилка швидко повертається у напрямку до оператора, а це призводить до втрати контролю, що в свою чергу може призвести до серйозної або смертельної травми. Віддача часто відбувається, коли верхня частина напрямної шини використовується для

## 2. ІНСТРУКЦІЇ З ТЕХНІКИ БЕЗПЕКИ

пиляння. Щоб уникнути віддачі:

1. Будьте уважні до сил або ситуацій, які можуть призвести до затискання верхньої частини пильного ланцюга. Ніколи не пиляйте більше однієї гілки за один раз.
  2. Не крутіть ланцюгову пилку, коли виймаєте шину з пропилу або підрізу, оскільки пильний ланцюг може затиснутись.
- Обрізання суків – це обрізка гілок зі зваленого дерева. Під час обрізання суків залиште великі нижні гілки, щоб утримувати дерево у стійкому положенні. При підрізуванні вільно висних гілок може відбутись затискання або падіння гілки, що призведе до втрати контролю. При виникненні затискання зупиніть двигун і витягніть пилку, піднявши гілку. Обріжте маленькі гілки за один прохід. Гілки, що знаходяться під впливом розтяжних сил, слід обрізати знизу вгору, щоб уникнути затискання пилки.
  - Розпилювання - це процес розрізання колоди на шматки. Важливо, щоб ви мали стійке положення, а ваша вага рівномірно розподілялася на обидві ноги. Коли це можливо, колода має бути піднята та підтримувана за допомогою гілок, інших колод або підпірок. Не стійте на колоді. Переконайтесь, що колода не скочується вниз. При розпилюванні на схилі завжди стійте збоку вгору по схилу від колоди. Остерігайтесь колод, що можуть скотитись. Зруйновану деревину слід пиляти дуже обережно. Гострі уламки деревини можуть бути захоплені та відкинуті у напрямку оператора. Не давайте ланцюгу торкатись землі.
  - Колоди під натягом: Ризик затискання! Завжди починайте ослабляти зріз з боку стиснення. Потім зробіть розпилювання на стороні натягу. Якщо пилка затискається, зупиніть двигун і вийміть її з колоди. Тільки правильно навчений персонал може працювати в зоні, де заплутані колоди, гілки та корені. Перед початком роботи перетягніть колоди на відкрите місце. В першу чергу витягніть відкриті та очищені колоди.
  - Коли колода підтримується з одного кінця, розпилювати треба починаючи

## 2. ІНСТРУКЦІЇ З ТЕХНІКИ БЕЗПЕКИ

- з 1/3 діаметру знизу (під колодою). Потім зробіть кінцевий розпил над колодою, щоб зустрітись з попереднім.
- Коли колода підтримується з обох кінців, розпилювати треба починаючи з 1/3 діаметру зверху (над колодою). Потім зробіть кінцевий розпил під колодою менше 2/3 діаметру, щоб зустрітись з попереднім.
  - При розпилюванні "наскрізь", щоб зберегти повний контроль, ослабте тиск розпилювання ближче до кінця розпилу без послаблення хвату ручок ланцюгової пилки. Завжди зупиняйте двигун, перш ніж переносити пилку від дерева до дерева.
  - Якщо діаметр дерева досить великий для вас, щоб вставити клин для розпилювання з м'яких порід деревини і при цьому не торкнутися ланцюга пилки, вам треба використовувати клин для утримання розпилу відкритим, щоб уникнути затискання.
  - Для розпилювання невеликих колод, їх слід покласти на козли або іншу колоду.

### Технічне обслуговування

Зверніться до посібника зі складання на сторінці 35 - 45

ДЕТАЛЬ	ЩО ЗРОБИТИ	ПЕРЕД / ПІСЛЯ КОЖНОГО ВИКОРИСТАННЯ	КОЖНІ 10 ГОДИН
ПОВІТРЯНИЙ ФІЛЬТР	ПЕРЕВІРИТИ	Х	
	ПОЧИСТИТИ		Х
	ЗАМІНИТИ	КОЛИ ЦЕ НЕОБХІДНО / ДИВІТЬСЯ РОЗДІЛ ЩО ДО УСУНЕННЯ НЕСПРАВНОСТЕЙ	
СВІЧКА ЗАПАЛЮВАННЯ	ПЕРЕВІРИТИ		Х
	ПОЧИСТИТИ		Х
	ЗАМІНИТИ	КОЛИ ЦЕ НЕОБХІДНО / ДИВІТЬСЯ РОЗДІЛ ЩО ДО УСУНЕННЯ НЕСПРАВНОСТЕЙ	

## 2. ІНСТРУКЦІЇ З ТЕХНІКИ БЕЗПЕКИ

БЕНЗИНОВИЙ ФІЛЬТР	ПЕРЕВІРИТИ	Х	
	ПОЧИСТИТИ		Х
	ЗАМІНИТИ	КОЛИ ЦЕ НЕОБХІДНО / ДИВІТЬСЯ РОЗДІЛ ЩО ДО УСУНЕННЯ НЕСПРАВНОСТЕЙ	
ЛАНЦЮГ	ПЕРЕВІРИТИ	Х	
	ПОЧИСТИТИ	Х	
	ЗАМІНИТИ	КОЛИ ЦЕ НЕОБХІДНО / ДИВІТЬСЯ РОЗДІЛ ЩО ДО УСУНЕННЯ НЕСПРАВНОСТЕЙ	
	ЗМАСТИТИ	Х	
	ЗАГОСТРИТИ		Х
ПИЛКОВА ШИНА	ПЕРЕВІРИТИ	Х	
	ПОЧИСТИТИ	Х	
	ЗАМІНИТИ	КОЛИ ЦЕ НЕОБХІДНО / ДИВІТЬСЯ РОЗДІЛ ЩО ДО УСУНЕННЯ НЕСПРАВНОСТЕЙ	
	ЗМАСТИТИ		Х
ПОВІДНА ЗІРОЧКА	ПЕРЕВІРИТИ	Х	
	ПОЧИСТИТИ	Х	
ТРОС СТАРТЕРА	ПЕРЕВІРИТИ	Х	
	ЗАМІНИТИ	КОЛИ ЦЕ НЕОБХІДНО / ДИВІТЬСЯ РОЗДІЛ ЩО ДО УСУНЕННЯ НЕСПРАВНОСТЕЙ	

- Перед чищенням, перевіркою або обслуговуванням ланцюгової пилки переконайтеся, що двигун зупинився та охолонув. Дотримуйтеся інструкцій щодо регулярного технічного обслуговування, передпускових процедур та щоденних процедур обслуговування. Використовуйте тільки ті деталі, що рекомендовані виробником. Ніколи не видаляйте або не модифікуйте запобіжні компоненти. Неправильне технічне обслуговування, або використання не схвалених деталей, або модифікація запобіжних компонентів можуть призвести до серйозного пошкодження інструмента або травми.

## 2. ІНСТРУКЦІЇ З ТЕХНІКИ БЕЗПЕКИ

- Перед технічним обслуговуванням зверніться до посібника з експлуатації та вийміть свічку запалювання, перш ніж виконувати будь-які роботи.
- Тримайте ланцюг, напрямну шину і зірочку в чистоті; замінійте зношені зірочки або ланцюги. Тримайте ланцюг гострим. Ви можете помітити, що ланцюг тупий, коли дерево, яке ви раніше легко пиляли тепер ріжеться важко і на ньому з'являються сліди опіків. Ланцюг має бути натягнутий належним чином.
- Для правильної та ефективної роботи гальма ланцюга стрічка гальма і барабан зчеплення повинні бути вільними від бруду, жиру та інших сторонніх речовин, які можуть зменшити тертя стрічки на барабані. (див. Посібник зі складання стор. 35)
- Дуже важливо підтримувати належне натягнення ланцюга. Неправильне натягнення викликає швидкий знос напрямної шини та ланцюга. Особливо слідкуйте за натягненням нового ланцюга, оскільки він розтягується на початку використання. Регулярно перевіряйте натягнення ланцюга.
- Пильний ланцюг має завжди викидати невелику кількість оливи. Ніколи не використовуйте пилку без змащення ланцюга. Якщо ланцюг буде працювати без змащення, все ріжуче приладдя буде безповоротно пошкоджене протягом дуже короткого часу. Завжди перевіряйте змащення ланцюга і рівень оливи в баку перед початком роботи. Регулярно чистіть оливний отвір ланцюга і канавку напрямної шини.
- виміряйте глибину канавки за допомогою шкали на манометрі (спеціальне приладдя) в області, яка більше всього використовується для пиляння. Якщо глибина канавки менше 6,0 мм, замініть напрямну шину. В іншому випадку виступи повідної ланки будуть дряпати уздовж нижньої частини канавки, різці та з'єднувальні ланки не будуть пересуватись на рейках шини.

## 2. ІНСТРУКЦІЇ З ТЕХНІКИ БЕЗПЕКИ

- Правильно загострений пильний ланцюг прорізує дерево без зусиль, навіть з невеликим тиском. Ніколи не використовуйте тупий або пошкоджений пильний ланцюг. Це призводить до збільшення фізичного навантаження, вібрації, незадовільного результату і підвищеного зношення. Діаметр напилка, що використовується становить 4,0 мм. Кути різця повинні підтримуватись під час загострення. Кут загострення: 30°, кут бічної пластини: 75°. Оброблюйте напилком тільки зсередини назовні. Напилком загострює тільки при русі вперед. Піднімайте напилком на зворотному ході. Не оброблюйте напилком з'єднувальні ланки і повідні ланки. Періодично повертайте напилком, щоб уникнути нерівномірного зношення.

Щоб видалити задирки, використовуйте дерев'яний брусок. Перевіряйте кут за допомогою шаблона. Всі зубці мають бути однакової довжини.



**Пильний ланцюг має дуже гострі краї. Завжди надягайте захисні рукавиці під час загострення пального ланцюга.**

Забрудненні повітряні фільтри погіршують робочі характеристики двигуна при одночасному збільшенні витрат палива та утруднюють запуск пилки. Регулярно чистіть повітряний фільтр щіткою або стиснутим повітрям.

- Карбюратор постачається з заводу зі стандартним налаштуванням. Карбюратор налаштований на оптимальну продуктивність та економічність палива в усіх режимах роботи. Карбюратор може відрегулювати тільки уповноважена особа.
- Якщо двигун не працює на повній потужності, він важко запускається або погано працює на холостому ході, спочатку перевірте свічку запалювання. Встановіть нову свічку запалювання через приблизно 100 годин експлуатації або раніше, якщо електроди сильно зношені. Якщо свічка запалювання

## 2. ІНСТРУКЦІЇ З ТЕХНІКИ БЕЗПЕКИ

забруднена, почистіть її. Перевірте зазор між електродами і відрегулюйте при необхідності. Рекомендований зазор становить 0,6-0,7 мм.

- Регулярно перевіряйте і чистіть зірочку, гольчастий підшипник. Будь-яке обслуговування ланцюгової пилки, крім перерахованих в посібнику з експлуатації, повинне виконуватися компетентним технічним персоналом. (Наприклад, в разі використання неправильного інструмента для зняття маховика або для утримання маховика під час зняття зчеплення можуть трапитися структурні пошкодження маховика, що згодом призведуть до розлому маховика).

### Транспортування та зберігання

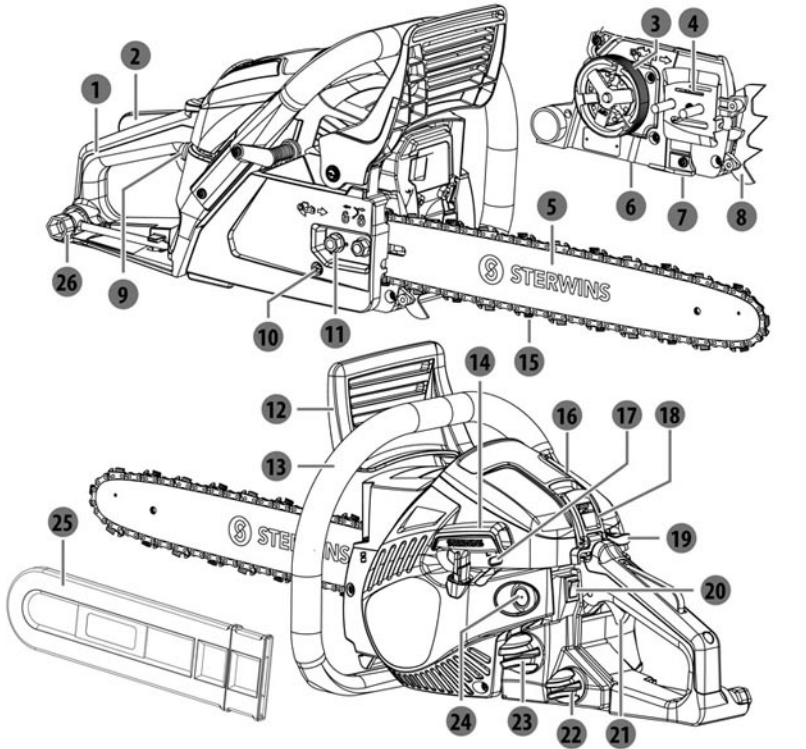
Зверніться до посібника зі складання на сторінці 46 - 47

	<b>ЗБЕРІГАННЯ ВЗИ МКУ</b>	<b>КОЛИ ІНСТРУМЕН Т ГАРЯЧИЙ</b>	<b>КОЛИ ІНСТРУМЕН Т ХОЛОДНИЙ</b>
<b>МІСЦЕЗНАХОД ЖЕННЯ</b>	Почистіть задню частину / всередині приміщення / при температурі не нижче 0 °C / накрийте інструмент.	Будьте обережні, оліва ланцюга може продовжувати текти / в провітрюваному місці / ніколи при температурі нижче 0 °C.	Почистіть задню частину / всередині приміщення / при температурі не нижче 0 °C.
<b>МАСТИЛЬНИЙ БАК</b>	Злийте його.	Дайте інструменту охолонути.	Скинути тиск у баку (відкрийте та закрийте кришку).
<b>БЕНЗОБАК</b>	Злийте його.	Дайте інструменту охолонути.	Скинути тиск у баку (відкрийте та закрийте кришку).

## 2. ІНСТРУКЦІЇ З ТЕХНІКИ БЕЗПЕКИ

<b>ЛАНЦЮГ</b>	Зніміть / почистіть / захистіть кожухом.	Зніміть його / перевірте гостроту / захистіть кожухом.	Зніміть його / перевірте гостроту / захистіть кожухом.
<b>ПИЛКОВА ШИНА</b>	Зніміть / почистіть / захистіть кожухом.	Зніміть / почистіть / захистіть кожухом.	Зніміть / почистіть / захистіть кожухом.
<b>ПОВІТРЯНИЙ ФІЛЬТР</b>	Почистіть його.	Перевірте його.	Перевірте його.

- Завжди зупиняйте двигун, перш ніж покласти пилку. Завжди використовуйте чохол напрямної шини під час транспортування та зберігання. Надійно закріпіть інструмент перед транспортуванням, щоб запобігти розлиттю палива, пошкодженням та травмам.
- При перенесенні ланцюгової пилки вручну, двигун має бути відключений, а пильний ланцюг знаходиться в правильному положенні, тобто, візьміться за верхню ручку і тримайте глушник подалі від тіла; чохол напрямної шини (піхви) має бути встановлений над пильним ланцюгом і напрямною шиною, яка повинна бути спрямована у протилежному від вашого руху напрямку.
- Під час перевезення в автомобілі пильне полотно і напрямна шина мають бути закриті чохлами (піхви). Надійно зафіксуйте ланцюгову пилку, щоб уникнути перекидання, пролиття палива і пошкодження пилки.
- Перед зберіганням інструмента:
  1. Злийте паливо з паливного бака та запустіть двигун без палива. Спорожніть бак для оливи.
  2. Ретельно почистіть і приведіть в порядок весь блок.
  3. Зберігайте інструмент в сухому, закритому та недоступному для дітей місці.



- |                                     |                                     |
|-------------------------------------|-------------------------------------|
| 1 Задня ручка                       | 14 Ручка стартера                   |
| 2 Блокування дросельного регулятора | 15 Пильний ланцюг                   |
| 3 Барабан зчеплення                 | 16 Кришка повітряного фільтра       |
| 4 Оливний отвір ланцюга             | 17 Гвинт регулювання холостого ходу |
| 5 Напрямна шина                     | 18 Запірний важіль                  |
| 6 Регулятор потоку оливи            | 19 Ручка заслінки                   |
| 7 Обмежувач ланцюга                 | 20 Перемикач                        |
| 8 Зубчастий упор                    | 21 Дросельний регулятор             |
| 9 Стиска помпа                      | 22 Кришка бака для оливи            |
| 10 Пристрій для натягнення ланцюга  | 23 Кришка паливного бака            |
| 11 Контргайка                       | 24 Амортизатор                      |
| 12 Захисний щиток передньої ручки   | 25 Чохол напрямної шини             |
| 13 Передня ручка                    | 26 Свічковий ключ                   |

## 4. ТЕХНІЧНІ ДАНІ

Модель	PCS2-35.31	PCS2-40.31
Об'єм двигуна	37,2 cm <sup>3</sup>	40,1 cm <sup>3</sup>
Максимальна потужність двигуна (відповідно до ISO 7293)	1.2Kw/1.6hp	1.45Kw/1.9hp
Максимальна швидкість холостого ходу	12000 хв <sup>-1</sup>	
Діапазон холостого ходу	3000 ±400 хв <sup>-1</sup>	
Об'єм паливного бака	320 cm <sup>3</sup>	
Об'єм бака для оливи	160 cm <sup>3</sup>	
Максимальна швидкість ланцюга	22,86 м/с	
Повідна зірочка	6TX 0.375"	
Маса (без напрямної шини та ланцюга, з пустим баком)	4,7 кг	4,75 кг
Маса (з напрямною шиною та ланцюгом пилки, з порожнім баком)	5,3 кг	5,4 кг
Тип бензину	Бензин А-95, неетилований (Європа, США) Бензин А-92, неетилований (Росія)	
Свічка запалювання	CHAMPION RCJ7Y	
Тип пильного ланцюга	91P053X(Oregon)	91P057X(Oregon)
Встановлений крок	9,525 мм	
Встановлений шаблон	1,27 мм	
Чохол напрямної шини	140SDEA041(Oregon)	160SDEA041(Oregon)
Корисна довжина пиляння	33 cm(330 mm)	37 cm(370 mm)
Подача оливи для ланцюга	Автоматична механічна помпа	
Рівень акустичного тиску (відповідно до ISO 22868)	99,4 дБ(А)	99,3 дБ(А)
Похибка К	3 дБ(А)	3 дБ(А)
Рівень акустичної потужності (відповідно до ISO 22868)	109,2 дБ(А)	109 дБ(А)
Похибка К	3,0 дБ(А)	3,0 дБ(А)
Гарантований рівень акустичної потужності	114 дБ(А)	114 дБ(А)
Вібрація (відповідно до ISO 22867)	передня ручка: 5,62 м/с <sup>2</sup> , задня ручка: 6,86 м/с <sup>2</sup>	передня ручка: 6,30 м/с <sup>2</sup> , задня ручка: 7,43 м/с <sup>2</sup>
Похибка К	1.5 m/s <sup>2</sup>	

## 5. УСУНЕННЯ НЕСПРАВНОСТЕЙ



### **НЕБЕЗПЕКА! Ризик травми через випадкове увімкнення.**

Попередження! Перед усуненням несправностей вимкніть двигун. Деякі несправності з'являються з причин, які користувач може усунути сам. Тому перевірте інструмент, звертаючись до цього розділу. В більшості випадків проблему можна усунути досить швидко.

Мотор не запускається.	Порожній бензобак.	Залейте у бак гарну суміш з бензину та оливи.	КЛІЄНТ
	Порожній бензобак.	Залейте у бак бензин.	КЛІЄНТ
	Погано розміщений бензиновий фільтр (в нижній частині).	Перевірте його положення або замініть його.	КЛІЄНТ
	Перемикач живлення знаходиться в положення OFF (Вимк.).	Встановіть перемикач у положення ON (Увімк.).	КЛІЄНТ
	Груша для попереднього підпомповування палива натиснута недостатньо.	Натискайте грушу під помповування палива, поки бензин не буде видно всередині (4-7 разів).	КЛІЄНТ
	Свічка запалювання забруднена.	Вийміть і очистіть електрод щіткою для свічки запалювання (щітка із залізною щетиною).	КЛІЄНТ

## 5. УСУНЕННЯ НЕСПРАВНОСТЕЙ

Мотор не запускається.	Пружина свічки запалювання не сумісна зі свічкою.	Вийміть та замініть свічку запалювання на нову.	КЛІЄНТ
	Свічка запалювання несправна.	Перевірте, чи знаходиться пружина на ковпаку. В іншому випадку замініть її на нову.	КЛІЄНТ
	Мотор переповнений.	Вимкніть стартер, вийміть свічку запалювання, почистіть свічку запалювання, поверніть інструмент і потягніть трос 5-10 разів, щоб спорожнити циліндр.	КЛІЄНТ
	Бензотрубка має перфорацію.	Вийміть її та замініть на нову.	СЛУЖБА ПІСЛЯ ПРОДАЖНОГО ОБСЛУГОВУВАННЯ
	Карбюратор налаштовано недостатньо.	Відновіть процедуру налаштування карбюратора з самого початку.	СЛУЖБА ПІСЛЯ ПРОДАЖНОГО ОБСЛУГОВУВАННЯ

## 5. УСУНЕННЯ НЕСПРАВНОСТЕЙ

Мотору не вистачає потужності.	Повітряний фільтр сильно забруднений.	Почистіть або замініть на новий.	КЛІЄНТ
	Свічка запалювання забруднена.	Вийміть і очистіть електрод щіткою для свічки запалювання (щітка із залізною щетиною).	КЛІЄНТ
	Заблокований бензиновий фільтр.	Замініть на новий.	СЛУЖБА ПІСЛЯ ПРОДАЖНОГО ОБСЛУГОВУВАННЯ
	Гвинт обертів холостого ходу карбюратора налаштовано недостатньо.	Відновіть процедуру налаштування карбюратора з самого початку.	СЛУЖБА ПІСЛЯ ПРОДАЖНОГО ОБСЛУГОВУВАННЯ
Недостатня продуктивність різання.	Ланцюг натягнутий недостатньо.	Натягніть правильно.	КЛІЄНТ
	Ланцюг тупий або пошкоджений.	Загостріть його або замініть на новий.	КЛІЄНТ
	Бачок для мастила пуста.	Наповніть його або відрегулюйте споживання оливи, якщо це можливо.	КЛІЄНТ

## 5. УСУНЕННЯ НЕСПРАВНОСТЕЙ

Вібрація.	Ланцюг тупий або пошкоджений.	Загостріть його або замініть на новий.	КЛІЄНТ
	Недостатньо затягнуті гайки / гвинти.	Закрутіть гайку(и) / гвинт(и).	КЛІЄНТ
Надмірний шум.	Недостатньо затягнуті гайки / гвинти.	Закрутіть гайку(и) / гвинт(и).	КЛІЄНТ
Мотор не працює на холодному ході.	Заблокований бензиновий фільтр.	Замініть на новий.	СЛУЖБА ПІСЛЯ ПРОДАЖНОГО ОБСЛУГОВУВАННЯ
	Гвинт обертів холодостого ходу карбюратора налаштовано недостатньо.	Відновіть процедуру налаштування карбюратора з самого початку.	СЛУЖБА ПІСЛЯ ПРОДАЖНОГО ОБСЛУГОВУВАННЯ
Мотор не зупиняється.	Перемикач OFF (Вимк.) несправний.	Перевірте його та замініть на новий.	СЛУЖБА ПІСЛЯ ПРОДАЖНОГО ОБСЛУГОВУВАННЯ
	Несправна гальмівна система.	Перевірте її та замініть на нову.	СЛУЖБА ПІСЛЯ ПРОДАЖНОГО ОБСЛУГОВУВАННЯ
	Несправна тригерна система.	Перевірте її та замініть на нову.	СЛУЖБА ПІСЛЯ ПРОДАЖНОГО ОБСЛУГОВУВАННЯ
	Несправний карбюратор.	Перевірте його та замініть на новий.	СЛУЖБА ПІСЛЯ ПРОДАЖНОГО ОБСЛУГОВУВАННЯ

## 5. УСУНЕННЯ НЕСПРАВНОСТЕЙ

Надмірне споживання енергії.	Карбюратор налаштовано недостатньо.	Відновіть процедуру налаштування карбюратора з самого початку.	СЛУЖБА ПІСЛЯ ПРОДАЖНОГО ОБСЛУГОВУВАННЯ
	Є витік бензину через неправильне складання (перфорований трубопровід/погане з'єднання).	Знайдіть місце витіку та замініть деталь на нову.	СЛУЖБА ПІСЛЯ ПРОДАЖНОГО ОБСЛУГОВУВАННЯ
	Є витік оливи через неправильне складання (перфорований трубопровід/погане з'єднання).	Знайдіть місце витіку та замініть деталь на нову.	СЛУЖБА ПІСЛЯ ПРОДАЖНОГО ОБСЛУГОВУВАННЯ
Втрата ланцюга.	Ланцюг не підходить через розмір.	Клієнт повинен прочитати посібник з експлуатації, щоб визначити гарний ланцюг / напрямку.	КЛІЄНТ
	Ланцюг недостатньо натягнутий.	Натягніть його за допомогою гвинта натягання ланцюга.	КЛІЄНТ
	Кожух ланцюга встановлений погано.	Зніміть кожух, встановіть його правильно та з натягніть достатньо.	КЛІЄНТ

## 5. УСУНЕННЯ НЕСПРАВНОСТЕЙ

Поломка ланцюга.	Ланцюг перетягнутий.	Відкрутіть гвинт натягнення ланцюга.	КЛІЄНТ
	Ланцюг змащується недостатньо.	Перевірте, чи не порожній мастильний бак, і залийте мастильну оливу.	КЛІЄНТ
		Мастильна помпа пошкоджена, замініть її.	СЛУЖБА ПІСЛЯ ПРОДАЖНОГО ОБСЛУГОВУВАННЯ
		Перевірте налаштування споживання оливи та відрегулюйте його.	КЛІЄНТ
	Ланцюг зношений.	Зніміть його та замініть на новий.	КЛІЄНТ
Ланцюг приводиться в рух при запуску мотора.	Був забутий один крок стартового процесу.	Натисніть і відпустіть тригерний перемикач.	КЛІЄНТ
	Тригер заблокований у положенні ON (Увімк.).	Зніміть кришку тригера та замініть її на нову.	СЛУЖБА ПІСЛЯ ПРОДАЖНОГО ОБСЛУГОВУВАННЯ

## 5. УСУНЕННЯ НЕСПРАВНОСТЕЙ

Витік оливи.	Є витік мастильної оливи через неправильне складання (перфорований трубопровід /погане з'єднання).	Знайдіть місце витіку та замініть деталь на нову.	СЛУЖБА ПІСЛЯ ПРОДАЖНОГО ОБСЛУГОВУВАННЯ
	Мастильна олива продовжує текти по краплі.	Зверніться до служби післяпродажного обслуговування, якщо мастильна помпа не пошкоджена. В іншому випадку це нормально. Дайте охолонути ланцюговій пилці, захистивши ґрунт від оливи (картон, рушник тощо).	КЛІЄНТ
Витік бензину.	Є витік бензину через неправильне складання (перфорований трубопровід/погане з'єднання).	Знайдіть місце витіку та замініть деталь на нову.	СЛУЖБА ПІСЛЯ ПРОДАЖНОГО ОБСЛУГОВУВАННЯ
Поломка напрямної ланцюга.	Кожух ланцюга встановлений погано.	Зніміть кожух, встановіть його правильно та затягніть достатньо.	КЛІЄНТ

## 5. УСУНЕННЯ НЕСПРАВНОСТЕЙ

Ланцюг не зупиняється при відпущеному тригері.	Тригер заблокований у положенні ON (Увімк.).	Зніміть кришку тригера та замініть її на нову.	СЛУЖБА ПІСЛЯ ПРОДАЖНОГО ОБСЛУГОВУВАННЯ
	Напрямна застрягнула на гілці.	Зверніть увагу на те, щоб надріз знаходився на 3-4 см нижче гілки, а потім починайте різати її зверху.	СЛУЖБА ПІСЛЯ ПРОДАЖНОГО ОБСЛУГОВУВАННЯ
	Карбюратор заблокований у положенні ON (Увімк.).	Зніміть кришку тригера та замініть її на нову.	СЛУЖБА ПІСЛЯ ПРОДАЖНОГО ОБСЛУГОВУВАННЯ
Розлітання деревної стружки.	Ланцюг затупився.	Загостріть його або замініть на новий.	КЛІЄНТ
	Ланцюг зношений.	Зніміть його та замініть на новий.	КЛІЄНТ
Ланцюг послаблюється під час використання.	Ланцюг зношений.	Зніміть його та замініть на новий.	КЛІЄНТ
	Зношена система натягання.	Зніміть її та замініть на нову.	СЛУЖБА ПІСЛЯ ПРОДАЖНОГО ОБСЛУГОВУВАННЯ
	Ланцюг/напрямна розташовані неправильно.	Зніміть та відрегулюйте.	КЛІЄНТ

## 5. УСУНЕННЯ НЕСПРАВНОСТЕЙ

Заблокований трос стартера.	Зламана внутрішня п ружина.	Зніміть її та замініть на нову.	СЛУЖБА ПІСЛЯ ПРОДАЖНОГО ОБСЛУГОВУВА ННЯ
	Його заблокувала дет аль інструмента (нап риклад, відкручений гвинт через вібраці ю).	Знайдіть деталь, що бл окує, та закріпіть її.	СЛУЖБА ПІСЛЯ ПРОДАЖНОГО ОБСЛУГОВУВА ННЯ
	Мотор вийшов з лад у.	Зніміть його та замініт ь на новий.	СЛУЖБА ПІСЛЯ ПРОДАЖНОГО ОБСЛУГОВУВА ННЯ
Трос стартер а зламався.	Зношена внутрішня п ружина.	Зніміть її та замініть на нову.	СЛУЖБА ПІСЛЯ ПРОДАЖНОГО ОБСЛУГОВУВА ННЯ
	Користувач тягнув на дто сильно та зламав його.	Зніміть його та замініт ь на новий.	СЛУЖБА ПІСЛЯ ПРОДАЖНОГО ОБСЛУГОВУВА ННЯ
	Мотор ось-ось вийде з ладу.	Зніміть його та замініт ь на новий.	СЛУЖБА ПІСЛЯ ПРОДАЖНОГО ОБСЛУГОВУВА ННЯ

## 6. УТИЛІЗАЦІЯ ТА ПЕРЕРОБКА

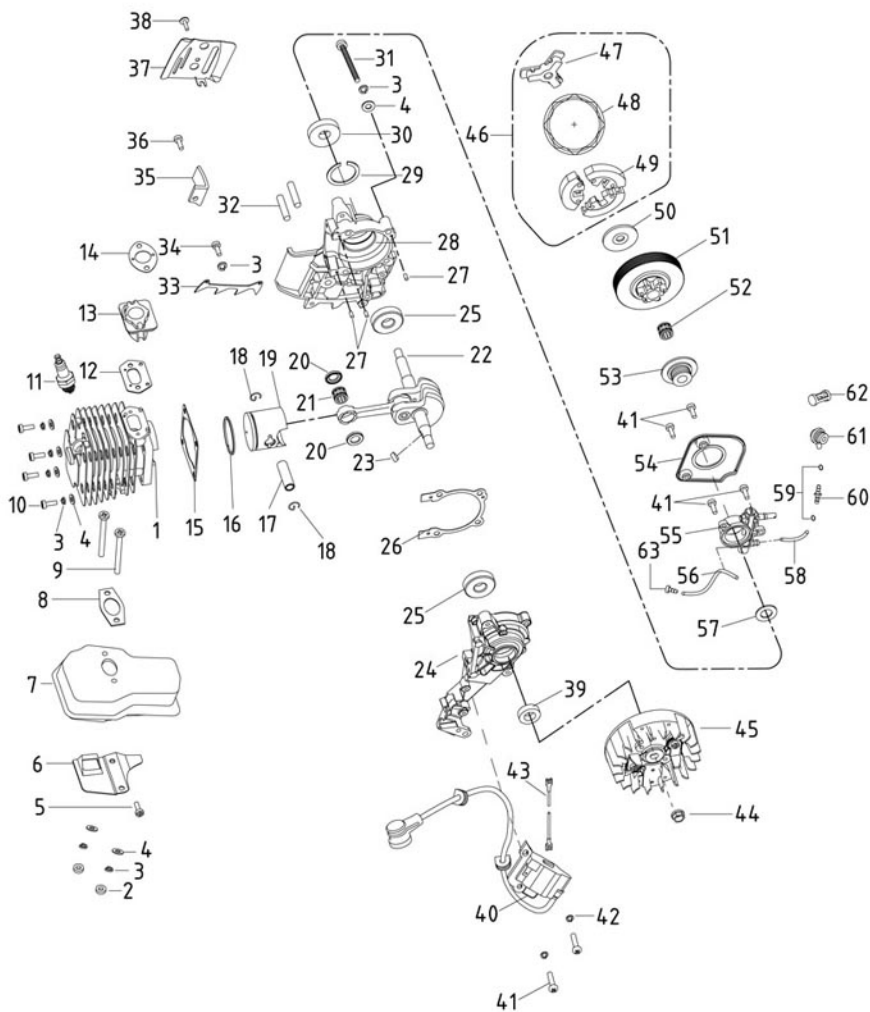


Ніколи не виливайте залишки мастила для ланцюга або 2-тактної паливної суміші у каналізацію або ґрунт, утилізуйте їх належним, екологічно безпечним способом, наприклад, у спеціальному пункті прийому або звалищі.

Якщо пристрій більше не потрібний, не викидайте його разом з побутовими відходами – утилізуйте його екологічно безпечним способом. Ретельно вичистіть оливу і паливо з баків, залишки утилізуйте у спеціальному пункті прийому або звалищі. Сам пристрій також утилізуйте у відповідному пункті збору / переробки. Таким чином, пластикові та металеві деталі можуть бути розділені і перероблені. Інформацію щодо утилізації матеріалів і пристроїв можна отримати у місцевих органів влади.

1. Вироби STERWINS розроблені у відповідності до найвищих стандартів якості для побутових інструментів. Компанія STERWINS надає трирічну гарантію на свої вироби, починаючи від дати придбання. Ця гарантія стосується всіх дефектів матеріалу та виробництва, які можуть бути виявлені. Жодні інші претензії будь-якого характеру, як прямі, так і непрямі, які стосуються людей та/або матеріалів, не приймаються.
  2. В разі виникнення проблеми або виявлення дефекту необхідно спочатку звернутися до дилера STERWINS. У більшості випадків саме він зможе вирішити проблему чи усунути дефект.
  3. Ремонт чи заміна частин не подовжують початкового гарантійного терміну.
  4. Гарантія не поширюється на дефекти, які виникли внаслідок неналежного використання чи зношення.  
Окрім всього іншого, це стосується зносу вимикачів, захисних вимикачів та моторів.
- 5. Вимоги за гарантією розглядаються лише за таких умов:**
- Наявне підтвердження дати придбання у вигляді квитанції.
  - Жодні сторонні особи не проводили ремонт та/або заміну деталей.
  - Інструмент використовувався належним чином (його не було перевантажено і на нього не було встановлено комплектуючих стороннього виробника).
  - Відсутні пошкодження внаслідок дії зовнішніх факторів чи сторонніх предметів, зокрема піску чи каміння.
  - Немає пошкоджень від недотримання правил техніки безпеки та інструкцій щодо використання.
6. Умови гарантії застосовуються в поєднанні з нашими умовами продажу і постачання.
  7. Несправний інструмент підлягає поверненню в компанію STERWINS через дилера STERWINS; компанія STERWINS приймає інструмент за умови належного упакування. Якщо повернення в компанію STERWINS виконує покупець, компанія зможе виконати обслуговування таких товарів за умови, що покупець оплачує витрати на доставку.
  8. Компанія STERWINS не приймає продукцію, яку не було упаковано належним чином.

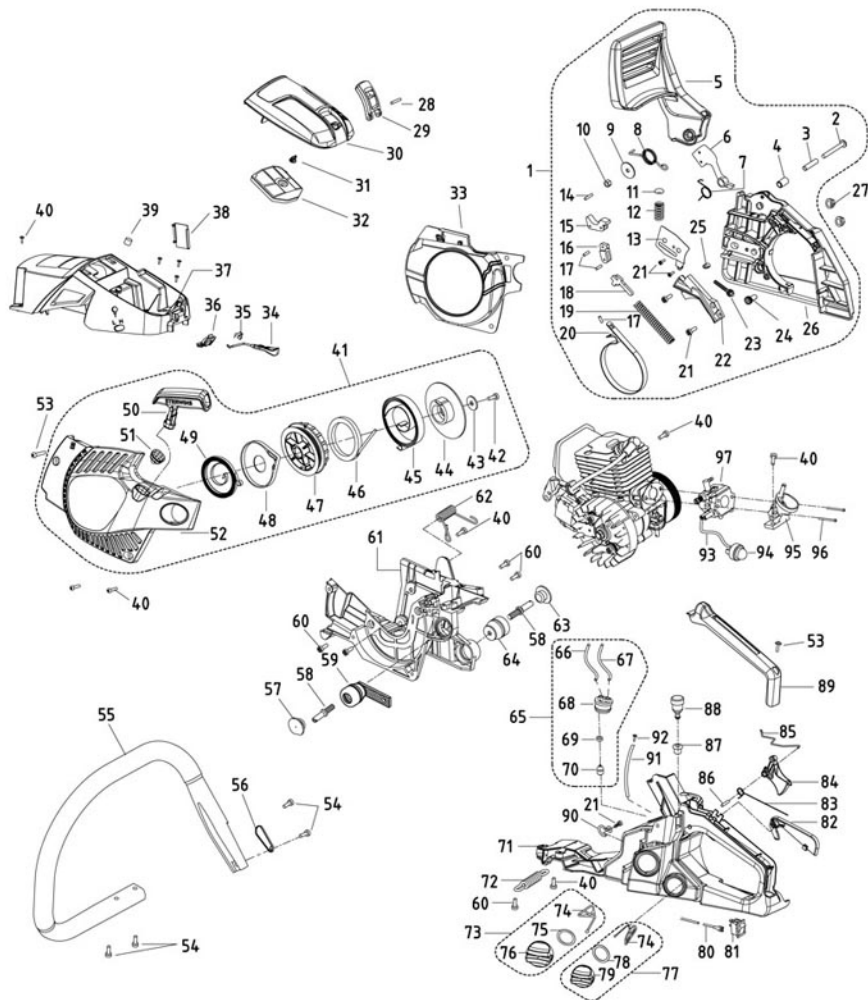
## 8. ЗОБРАЖЕННЯ В РОЗІБРАННОМУ ВИДІ ТА СПИСОК ДЕТАЛЕЙ (ДВИГУН)



## 8. ЗОБРАЖЕННЯ В РОЗІБРАНІЙ ВИДІ ТА СПИСОК ДЕТАЛЕЙ (ДВИГУН)

№ частини	Опис	№ частини	Опис
1	Циліндр	46	Відцентрова муфта
2	Гайка М5	47	Стопорна шайба
3	Пружинна шайба 5	48	Пружина муфти
4	Тарілчаста шайба 5	49	Гальмівна колодка
5	Гвинт М5Х14	50	Шайба муфти
6	Кожух глушника	51	Барабан муфти
7	Глушник	52	Гольчастий підшипник 10х13х13
8	Защільник глушника	53	Черв'ячна передача
9	Гвинт глушника	54	Кришка оливної помпи
10	Гвинт М5х20	55	Масильна помпа
11	Свічка запалювання	56	Оливорозпилювальна трубка 3х6,5х75
12	Защільник для впускної трубки	57	Шайба черв'ячного гвинта 10х18х1
13	Впускна трубка	58	Оливорозпилювальна трубка 3х6,5х68
14	Защільник для карбюратора	59	Кільцевий замок оливоду
15	Защільник циліндра	60	З'єднання оливоду
16	Кільце поршня	61	Оливна форсунка
17	Палець поршня	62	Сітка оливного фільтра
18	Кільцевий замок поршневого пальця	63	Оливорозпилювальна форсунка
19	Поршень		
20	Антифрикційна шайба		
21	Гольчастий підшипник 10х14х11		
22	Коленвал		
23	Напівкругла шпонка 3х3,5х10		
24	Лівий картер		
25	Кульковий підшипник 6201		
26	Защільник картера		
27	Палець 3х9		
28	Правий картер		
29	Пружинне кільце для отвору 32		
30	Защільник 12х32х5,5		
31	Гвинт М5Х30		
32	Болт АУМ8х26		
33	Зубчастий упор		
34	Гвинт М5Х12		
35	Обмежувач ланцюга		
36	Гвинт обмежувача ланцюга		
37	Кришка оливного отвору		
38	Гвинт М4Х10		
39	Защільник 12х22х7		
40	Електрод-запальник		
41	Гвинт М4Х14		
42	Пружинна шайба 4		
43	Провід переривання		
44	Гайка М8х1		
45	Маховик		

## 8. ЗОБРАЖЕННЯ В РОЗІБРАНОМУ ВИДІ ТА СПИСОК ДЕТАЛЕЙ (ЗОВНІШНІ ДЕТАЛІ)



## 8. ЗОБРАЖЕННЯ В РОЗІБРАНІЙ ВИДІ ТА СПИСОК ДЕТАЛЕЙ (ЗОВНІШНІ ДЕТАЛІ)

№ частини	Опис	№ частини	Опис	№ частини	Опис
1	Кришка муфти зчеплення в зборі	43	Тарілчаста шайба 5	86	Палець 5x24
2	Гвинт М5Х40	44	Заскочний механізм	87	Гніздо випускного клапана
3	Труба втулка 5x6,3x30	45	Верхня спіральна пружина	88	Випускний клапан в зборі
4	Вкладень підшипника 6,3x9x15	46	Трос стартера	89	Щиток задньої ручки
5	Щиток передньої ручки	47	Барабан троса	90	Пружинне кільце для оливної форсунки
6	Важкий блок	48	Кришка задньої спіральної пружини	91	Вентиляційна трубка 3,5x6,5x72
7	Пружина важкого блоку	49	Задня спіральна пружина	92	Самонарізний гвинт ST4,2x14
8	Торсійна пружина	50	Ручка стартера	93	Трубка бензопроводу
9	Шайба 5,2x20x1,2	51	Захисна втулка	94	Стисна помпа
10	Гайка М5	52	Кришка стартера	95	Повітроподавальна трубка
11	База пружини	53	Самонарізний гвинт ST4,8x19	96	Гвинт карбюратора
12	Опорна пружина	54	Самонарізний гвинт ST4,8x25	97	Карбюратор
13	Кришка пристрою для натягнення	55	Передня ручка		
14	Палець 3x14	56	Захисна пластина торсійної пружини		
15	Головний важіль	57	Ліва пілозахисна кришка		
16	Допоміжний важіль	58	Болт з вусом		
17	Палець 3x9	59	Лівий амортизатор		
18	З'єднувальна штанга гальма	60	Гвинт М5Х14		
19	Пружина гальма	61	Опора двигуна		
20	Гальмівна стрічка	62	Пружина передньої ручки		
21	Самонарізний гвинт ST4,2x9,5	63	Права пілозахисна кришка		
22	Кришка пружини гальма	64	Правий амортизатор		
23	Гвинт натягнення ланцюга	65	Бензопровід в зборі		
24	Блок натягнення ланцюга	66	Трубка бензопроводу		
25	Зубчасте зчеплення гвинта натягнення	67	Продувна трубка		
26	Кришка муфти	68	Хвостовик бензопроводу		
27	Гайка М8	69	Важкий блок		
28	Палець 3x31	70	Паливний фільтр		
29	Стопорний важіль	71	Задня ручка		
30	Кришка повітряного фільтра	72	Пружина задньої ручки		
31	Стопорна гайка повітряного фільтра	73	Кришка паливного бака в зборі		
32	Повітряний фільтр	74	Стопорна шайба		
33	Кришка повітропроводу	75	0-подібне кільце 24,7x3,65		
34	Ручка заслінки	76	Кришка паливного бака		
35	Подушка для ручки заслінки	77	Кришка бака для оливи в зборі		
36	Пилозахисний щиток	78	0-подібне кільце 20x3,1		
37	Щиток циліндра	79	Кришка бачка для оливи		
38	Пластина антиобмерзання	80	Провід заземлення		
39	Антивібраційна подушка	81	Перемикач		
40	Самонарізний гвинт ST4,8x16	82	Блокування дрросельної заслінки		
41	Стартер в зборі	83	Торсійна пружина тригера		
42	Самонарізний гвинт ST4,8x13	84	Дросельна заслінка		
		85	Тягель дросельної заслінки		

