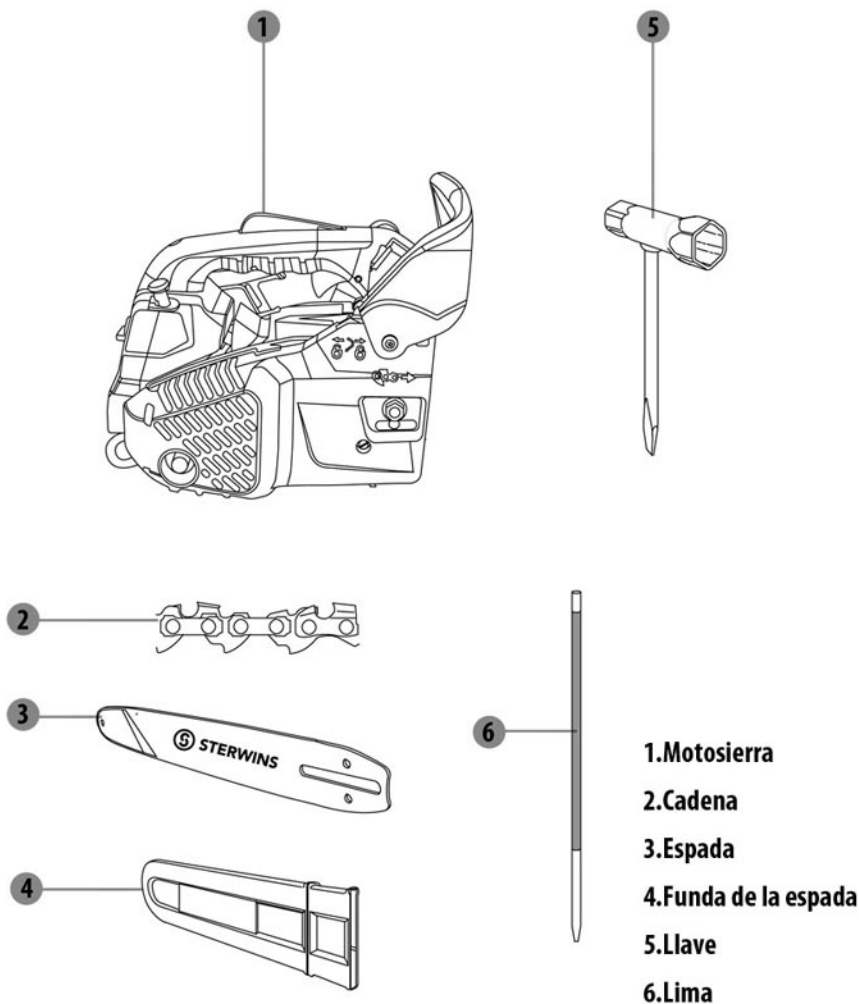



DESEMBALAJE

ES



- No use herramientas afiladas (cúter, cuchillo, etc.) para abrir el embalaje ya que podríadañar el producto.
- Preste atención a la hoja afilada de la cadena.
- Almacenar alejada de hornos, homillas, calentadores de agua y demás aparatos con luces piloto o cualquier otra fuente de ignición porque podrían incendiarse los vapores combustibles.
- Riesgo de incendio si hay vegetación seca en el entorno.
- El motor debe estar siempre apagado cuando la máquina se deposita en el suelo.

 Conforme con los estándares europeos: Este símbolo significa que este producto cumple con las directivas europeas aplicables, y se ha realizado una prueba de cumplimiento de estas directivas.



Marcaje de conformidad ucraniana.



Punto verde: Reciclaje del embalaje.



Por favor, lea el manual de instrucciones detenidamente antes de utilizar la motosierra. Guarde este manual en un lugar a mano para futuras consultas.



¡ADVERTENCIA! Por razones de seguridad, siga todas las instrucciones del manual, de lo contrario podría dañar la herramienta o sufrir lesiones graves.



Se deben utilizar protecciones adecuadas para los ojos, los oídos y la cabeza.



¡Advertencia! Peligro de contragolpes. Tenga cuidado con los contragolpes de la motosierra y evite hacer contacto con la punta de la espada.



No utilice la motosierra con una sola mano. Utilice siempre la motosierra con ambas manos.

Sujete siempre la motosierra con la mano derecha en la empuñadura trasera y la mano izquierda en la empuñadura delantera.



Lleve protección adecuada para los pies y piernas y para las manos y brazos.

Cuando utilice este aparato, lleve siempre guantes protectores y antivibraciones (AV), así como botas antideslizantes.



ADVERTENCIA — Esta motosierra solo debe ser utilizada por taladores capacitados.



Nivel de potencia acústica garantizado para esta herramienta: 112 dB(A)



Empuje el guardamanos de la empuñadura frontal hacia delante para activar el freno de la cadena.

Tire del guardamanos de la empuñadura frontal hacia atrás para soltar el freno de la cadena.



Mueva el interruptor a la posición «STOP» para detener el motor inmediatamente.



Retire la bujía antes de realizar tareas de mantenimiento, reparaciones, etc.

SÍMBOLOS

ES



Preste atención a los objetos que salen despedidos.



Tire hacia arriba de la perilla del estérter para cerrarlo.

Empuje la perilla de estérter hacia abajo para abrirlo.



Gire el regulador hacia la posición «MAX» en el sentido de la flecha para que fluya más aceite, o hacia la posición «MIN» para que fluya menos aceite.



Muestra el sentido de instalación de la cadena.

T, H, L

«T» indica el tornillo del ralentí del carburador, «H» el tornillo de velocidad alta del carburador y «L» el tornillo de velocidad baja del carburador.



Muestra el depósito de combustible y la mezcla de gasolina y aceite de motor.



Muestra el depósito de aceite para la cadena.

En este manual se utilizan los símbolos siguientes:



Tipo y origen del peligro: de hacer caso omiso a este aviso de peligro podrían sufrir lesiones físicas graves o incluso mortales.



Tipo y origen del peligro: esta advertencia de peligro le advierte de posibles daños al producto, el medioambiente o la propiedad.



Nota: este símbolo hace referencia a información que puede ayudarle a comprender mejor el proceso en cuestión.

CONTENIDO

1. Uso previsto y no previsto de la motosierra
2. Medidas de seguridad
3. Descripción
4. Datos técnicos
5. Problemas frecuentes
6. Eliminación y reciclaje
7. Garantía
8. Plano de despiece y lista de piezas
9. Declaración de conformidad CE

1. USO PREVISTO Y NO PREVISTO DE LA MOTOSIERRA

- Este producto está diseñado para ser utilizado por un operador capacitado en servicios arborícolas como la tala, el tronzado, el desrame y especialmente la poda y el desmantelamiento de las coronas de árboles.
- La motosierra está diseñada para cortar troncos, escuadrar maderos, cortar ramas, etc., en función de la longitud de corte disponible. Utilice su motosierra únicamente para cortar piezas de madera. No se debe utilizar para fines distintos a los aquí descritos.
- Solo se deben utilizar con esta herramienta las combinaciones de cadenas y espadas mencionadas en el manual de instrucciones. No use otros tipos o tamaños, ya que pueden causar graves daños o lesiones debido a una mala aplicación.
- Use un equipo de protección individual (EPI) apropiado cuando utilice la motosierra.
- ¡ADVERTENCIA! Puede haber normativas nacionales vigentes (Salud y Seguridad Ocupacional, Medioambiente) que limiten el uso de la motosierra.

ES

2. MEDIDAS DE SEGURIDAD



¡PELIGRO! ¡Los gases de escape contienen niveles peligrosos de monóxido de carbono!

La inhalación de partículas tóxicas puede causar la muerte.

Seguridad en el área de trabajo

- Utilice la motosierra en lugares con buena ventilación. Nunca arranque o haga funcionar el motor en el interior de una habitación o un edificio cerrado.
- Nunca efectúe operaciones de corte con fuertes vientos, malas condiciones del tiempo, escasa visibilidad o temperaturas demasiado altas o bajas. Compruebe siempre que no haya ramas muertas que pudieran caerse durante el trabajo de derribo.
- No permita que otras personas permanezcan cerca de la motosierra al arrancarla o cortar la madera con ella. Mantenga a las personas alejadas del área de trabajo. Los niños, las mascotas y las personas alrededor deben mantenerse a 10 metros (30 pies) como mínimo de la motosierra al arrancarla o trabajar con ella.

2. MEDIDAS DE SEGURIDAD

- Nunca comience la tala hasta que haya despejado el área de trabajo, tenga un apoyo firme y haya planeado un camino de retirada para la caída del árbol. Estos caminos deben orientarse generalmente en la dirección opuesta a la planeada para la caída del árbol y en un ángulo de 45° respecto a ésta. Coloque todas las herramientas y equipos a una distancia segura del árbol, pero nunca en las rutas de escape.
- Elimine cualquier fuente que pueda producir chispas o fuegos (p. ej., cigarrillos, llamas, o trabajos que produzcan chispas) en lugares donde se mezcle, vierta o almacene combustible.

Seguridad personal

- Antes de utilizar la unidad, lea este manual detenidamente para hacer un uso apropiado de ella.
- Nunca utilice la motosierra cuando se encuentre fatigado, enfermo, enojado, bajo la influencia de fármacos que puedan causarle somnolencia, o bajo la influencia de alcohol o drogas.
- Se sabe que una enfermedad conocida como el síndrome de Raynaud (dedos blancos) puede llegar a afectar los dedos determinados individuos expuestos a las vibraciones y las bajas temperaturas. Pérdida de color e insensibilidad en los dedos. Se recomienda encarecidamente tomar estas medidas de precaución:
 1. Utilice guantes antivibraciones (AV) y mantenga su cuerpo cálido, sobre todo la cabeza, el cuello, los pies, los tobillos, las manos y las muñecas.
 2. Mantenga un agarre firme en todo momento sin llegar a estrujar las empuñaduras constantemente con una fuerza excesiva.
 3. Mantenga una buena circulación sanguínea realizando ejercicios vigorosos de los brazos durante los descansos frecuentes y absteniéndose de fumar.
 4. Mantenga la cadena de aserrar afilada y la motosierra, incluido el sistema antivibraciones, en buen estado. Una cadena roma aumentará el tiempo de

corte. Asimismo, la presión de la misma contra la madera aumentará las vibraciones transmitidas a sus manos. Una sierra con componentes aflojados, dañados, o amortiguadores antivibraciones desgastados también será más propensa a unos niveles de vibración más elevados.

5. Limite el número de horas de trabajo.

Todas las precauciones mencionadas anteriormente no garantizan que no llegue a sufrir el blanquecimiento de los dedos o el síndrome del túnel carpiano. Por esta razón, aquellos que utilicen la unidad con frecuencia deben vigilar constantemente las condiciones de los dedos de sus manos. Si apareciera cualquiera de los síntomas anteriores, acuda al médico inmediatamente.

- Los trabajos ruidosos deben estar permitidos y limitados a determinadas horas del día. Utilice un casco de seguridad homologado para reducir el riesgo de lesiones craneales. El ruido generado por la cadena de la sierra puede dañar sus oídos. Utilice barreras sonoras (orejeras o tapones para los oídos) y limite el número de horas de trabajo para ayudar a proteger su audición. Manténgase especialmente alerta y cauteloso cuando utilice protecciones auditivas, dado que su habilidad para escuchar advertencias (gritos, alarmas, etc.) se verá reducida. Utilice su motosierra de manera que produzca un mínimo de ruido y emisiones.
 - Limite el número de horas de trabajo.
 - No haga funcionar el motor innecesariamente: acélelo solamente para realizar el corte.
 - No use la motosierra con un silenciador dañado o con piezas aflojadas. Compruebe esto agitándola regularmente. Si se escucha algún ruido anómalo en la herramienta, póngase en contacto con el servicio técnico local para que la revisen y/o reparen.
- De acuerdo con el manual de instrucciones, el uso de la herramienta requiere un equipo de protección individual (EPI) adecuado. La indumentaria debe ser resistente y ceñirse bien, aunque permitiendo una libertad total de movimiento. Para reducir el riesgo de sufrir cortes, utilice el tipo de monos, pantalones

2. MEDIDAS DE SEGURIDAD

ES

largos o zahones que incorporan almohadillas hechas con material para retardar los cortes. No lleve el pelo largo suelto ni utilice chaquetas holgadas, bufandas, corbatas, joyas, pantalones de campana o con dobladillos, o cualquier otra prenda que pueda quedar atrapada entre las ramas, la maleza o las partes móviles de la motosierra. Recójase el pelo de modo que quede por encima de los hombros. Calce unas botas resistentes y antideslizantes. Se recomienda utilizar botas de seguridad con puntas de acero. Utilice siempre guantes para trabajos pesados (p. ej., fabricados en cuero o de un material resistente al desgaste) cuando manipule la motosierra y el elemento de corte. Para reducir el riesgo de lesiones oculares, nunca utilice su herramienta eléctrica a menos que lleve puestas unas gafas de seguridad bien ajustadas con protección superior y lateral. Utilice un casco de seguridad homologado para reducir el riesgo de lesiones craneales.

- Mantenga las partes del cuerpo apartadas de la cadena cuando la motosierra está en marcha. Antes de poner en marcha el motor, asegúrese de que la cadena no esté en contacto con algún objeto. Transporte siempre la motosierra con el motor detenido, la espada y la cadena mirando hacia atrás, y el escape alejado de su cuerpo.
- Tan pronto como el motor se ponga en marcha, la unidad comenzará a generar humos de escape tóxicos que contienen químicos como hidrocarburos no quemados (incluido el benceno) y monóxido de carbono que son conocidos por causar problemas respiratorios, cáncer, defectos de nacimiento u otras afecciones reproductivas. El uso de esta motosierra, incluido su afilado, puede generar polvo, vapores y humos que contengan químicos conocidos por causar problemas respiratorios, cáncer, defectos de nacimiento u otras afecciones reproductivas. La inhalación de ciertos polvos, sobre todo polvos orgánicos como los provenientes del moho o el polen, pueden causar reacciones alérgicas o asmáticas a personas susceptibles. Siempre se debe cortar con una motosierra bien afilada (una que produzca virutas en lugar de polvo fino), manejando la unidad de tal manera que el viento o el proceso dirija el polvo levantado por la

motosierra en el sentido opuesto al operario. El aceite lubricante expulsado por el producto contaminará el entorno, por lo que debe despejar el área de trabajo después de cortar o reabastecer la unidad.

Ensamblaje y puesta en marcha

- Para la instalación inicial y la tensión de la espada y la cadena de la sierra, consulte el manual de ensamblaje (p. 4 - p. 7). La cadena de la sierra tiene bordes muy afilados.
Use guantes de protección cuando instale o tense la cadena.
- Inspeccione siempre la motosierra antes de cada uso, o tras una caída o un impacto, para identificar algún daño significativo o defectos debido a piezas sueltas, desgastadas o cambiadas. Nunca utilice la motosierra si está dañada, mal ajustada, o no está correcta y completamente ensamblada.
- Para una puesta en marcha adecuada, consulte el manual de ensamblaje (p. 13 - p. 20). Asegúrese de que el freno de la cadena está activado antes arrancar la unidad. Empuje el guardamanos hacia la punta de la espada para activar el freno de la cadena. Coloque la motosierra sobre un suelo firme, agarre con firmeza la empuñadura frontal con su mano izquierda y empuje hacia abajo. Para motosierras con una empuñadura trasera a ras del suelo, ponga un dedo de su pie derecho en la empuñadura trasera y empuje hacia abajo.
Con su mano derecha, tire poco a poco de la empuñadura de la cuerda de arranque hasta sentir cierta resistencia y dele entonces un tirón enérgico y rápido. Cuando tire de la cuerda de arranque, no la envuelva alrededor de su mano. No suelte la cuerda de arranque de repente; guíela para que se rebobine adecuadamente.

2. MEDIDAS DE SEGURIDAD

ES



Nota: libere siempre el freno de la cadena antes de acelerar el motor y antes de comenzar el trabajo de corte, de lo contrario se podrían sobrecalentar y dañar componentes importantes (p. ej., embrague, componentes de polímero de la carcasa).

Manipulación del combustible y el aceite para la cadena

- El motor está lubricado con un aceite especialmente formulado para motores de gasolina de 2 ciclos refrigerado por aire. Si no dispone de este aceite, utilice un lubricante de buena calidad con antioxidante añadido y etiquetado específicamente para usar en motores de 2 ciclos refrigerados por aire.

PROPORCIÓN DE MEZCLA RECOMENDADO: 40 GASOLINA : 1 ACEITE

- Tenga cuidado cuando manipule combustible. Evite el contacto directo con la piel y la inhalación de vapores de la gasolina (consulte el manual de ensamblaje, p. 8 - p. 12).
- Utilice gasolina sin plomo de grado medio con un octanaje mínimo de 89 ((R+M)/2).
- Mezcle suficiente combustible solo para unos pocos días de trabajo. No exceda los 30 días de almacenamiento.

Almacene únicamente en contenedores de combustible homologados. Cuando mezcle:

1. Mida las cantidades de gasolina y aceite a mezclar.
2. Añada un poco de gasolina en un contenedor de combustible homologado y limpio. Vierta el aceite en el contenedor de combustible. Vierta el resto de la gasolina en el contenedor de aceite, agítelo bien y vierta la mezcla en el contenedor de combustible.
3. Agite el contenedor de combustible durante 1 minuto como mínimo. Ponga una indicación clara en el exterior del contenedor para no confundirlo con la gasolina normal u otros contenedores.



El combustible es altamente inflamable. Evite fumar, acercarse a alguna llama o producir chispas en la proximidad del combustible. Limpie la tapa del depósito de combustible y el área alrededor.

COMBUSTIBLE SIN ACEITE (SOLO GASOLINA) – Causará graves daños en las piezas internas del motor con suma rapidez. LUBRICANTE PARA MOTORES DE 4 CICLOS o MOTORES DE 2 CICLOS REFRIGERADOS CON AGUA – Puede ensuciar la bujía, bloquear el orificio de escape o adherir el aro del pistón.

- Para una lubricación automática y fiable de la cadena y la espada: utilice únicamente un lubricante de calidad apropiado para cadenas y espadas y respetuoso con el medioambiente.
- No utilice aceite desechable. El contacto con aceite reutilizado puede causar cáncer de piel.
Además, el aceite desechable es dañino para el medioambiente y su reutilización puede causar también daños en la bomba de aceite.
- Llene el depósito de aceite para la cadena cada vez que reabastezca el combustible. Es necesario llevar a cabo una revisión y un llenado frecuentes del depósito de aceite. Procure no derramar el aceite para la cadena al volver a llenar el depósito y no lo llene excesivamente.

Utilización y cuidado de la herramienta

- El producto no está hecho para recortar setos o cortar haces de leña.
- Antes de empezar a trabajar: haga funcionar el motor al ralentí y accione el freno de la cadena.
Acelere a fondo el acelerador durante no más de 3 segundos: la cadena no debe moverse. El guardamanos de la empuñadura frontal no debe tener restos de suciedad y debe moverse con libertad.

2. MEDIDAS DE SEGURIDAD

ES

- Asegúrese de que la cadena se detenga cuando suelte el gatillo acelerador. Si la cadena se mueve cuando el motor está funcionando al ralenti, póngase en contacto con el servicio técnico local para que la revisen y reparen.
- La púa de tope pertenece a la motosierra. Debe atornillarse a la motosierra antes de ponerla en marcha por primera vez. Empiece y continúe cortando con la motosierra a su máxima velocidad. Enganche bien la púa de tope en la madera (si es posible) y continúe cortando. El uso de la púa de tope al cortar árboles y ramas gruesas garantizará su seguridad y disminuirá el esfuerzo y el nivel de las vibraciones.
- Sujete siempre la motosierra firmemente con ambas manos cuando el motor esté en marcha.

Coloque su mano izquierda en la empuñadura frontal y su mano derecha en la empuñadura trasera. Sujete la motosierra con firmeza rodeando las empuñaduras con los dedos y el pulgar.

- Mantenga las manos y los dedos alejados del elemento de corte. Nunca toque un elemento de corte en movimiento con la mano o alguna otra parte del cuerpo. Cualquier otra posición de corte no deberá usarse con este producto.
- Mantenga un buen apoyo y el equilibrio en todo momento. Tenga mucho cuidado al trabajar en pendientes o en terrenos irregulares. Nunca trabaje en una escalera o algún otro apoyo inseguro. Nunca sujete la herramienta a una altura por encima de los hombros. No adopte una postura forzada.
- Manténgase a la izquierda del corte durante el tronzado. Nunca ejerza presión con la motosierra cuando el corte esté alcanzando la parte final. Tal presión puede hacer que la espada y la cadena en rotación se salgan del corte en el árbol descontroladamente y golpeen al operario o algún otro objeto. Si la cadena en rotación golpea algún otro objeto, la fuerza de reacción resultante puede hacer que la cadena golpee al operario.
- Para reducir el riesgo de lesiones a terceros y daños a la propiedad, nunca deje la motosierra desatendida cuando esté en marcha. Apáguela cuando no se esté utilizando (p. ej., durante un descanso de trabajo) y asegúrese de que no

pueda ser utilizada por personas sin autorización.

- No utilice la motosierra con el bloqueo de la cuerda de arranque activado. Cortar con el bloqueo de la cuerda de arranque activado no permite al operario controlar la motosierra o la velocidad de la cadena adecuadamente. Inicie y continúe el corte con la motosierra a su velocidad máxima.
- En caso de emergencia, apague el motor inmediatamente: mueva el interruptor del motor a «STOP» o «0». Detenga siempre el motor antes de soltar la motosierra o ajustar la espada y la cadena.
- El freno de la cadena es un dispositivo que detiene la cadena al instante en caso de reculadas o contragolpes. Normalmente, el freno se activa automáticamente por la fuerza de inercia. También puede activarse manualmente empujando el guardamanos hacia adelante. Para soltar el freno, tire del guardamanos hacia la empuñadura frontal hasta que escuche un clic. Asegúrese de la activación correcta del freno en su inspección diaria. Método de comprobación:
 - 1) Apague el motor.
 - 2) Sujete la motosierra en posición horizontal, suelte la empuñadura frontal, golpee la punta de la espada contra un tocón o un trozo de madera, y compruebe si el freno se activa. El grado de respuesta variará en función del tamaño de la espada.
Si el freno no actúa con efectividad, consulte con su distribuidor para que lo inspeccione y repare.
- Siga las instrucciones de ensamblaje (p. 35 - p. 39) sobre la lubricación, la tensión de la cadena, el mantenimiento y el cambio de accesorios. Una cadena incorrectamente mantenida, lubricada o tensada podría romperse o aumentar el riesgo de contragolpes.
- Nunca utilice la motosierra sujetándola con una sola mano. Es más difícil para usted controlar las fuerzas de reacción y evitar que la espada y la cadena patinen (deslizamiento involuntario una larga distancia) o reboten (movimiento repentino hacia arriba, abajo, o lejos del tronco) a lo largo de la rama

2. MEDIDAS DE SEGURIDAD

ES

o el tronco.

- Nunca ejerza presión con la motosierra cuando el corte esté alcanzando la parte final. Tal presión puede hacer que la espada y la cadena en rotación se salgan del corte en el árbol descontroladamente y golpeen al operario o algún otro objeto.

Causas de los contragolpes y cómo prevenirlos

Las fuerzas de reacción pueden ocurrir siempre que la cadena está en movimiento. Las fuerzas de reacción pueden causar lesiones graves. La poderosa fuerza aplicada para cortar la madera se puede invertir y trabajar en contra del operador. Si la cadena en movimiento se detiene o se ralentiza repentina y significativamente al hacer contacto con un objeto sólido (p. ej., un tronco, una rama) o al quedar aprisionada, se pueden producir fuerzas de reacción de manera súbita. Estas fuerzas de reacción pueden dar lugar a una pérdida del control, pudiendo causar, a su vez, lesiones graves o letales. Comprender las causas de estas fuerzas de reacción puede ayudar a evitar el factor sorpresa y la pérdida de control. Las sorpresas contribuyen a los accidentes.

El contragolpe rotacional puede ocurrir cuando la parte superior de la punta de la espada hace contacto con un objeto cuando la cadena está en movimiento. Esto puede hacer que la cadena se introduzca en el objeto y deje de moverse momentáneamente. La espada saltará entonces hacia arriba y atrás en dirección al operario con una reacción en sentido inverso a una velocidad vertiginosa.

El contragolpe lineal puede ocurrir cuando la madera a cada lado del corte se cierra sobre la espada y aprisiona la cadena por la parte superior de la espada. Esto puede hacer que la cadena se detenga de manera repentina. La fuerza de la cadena entonces se invierte, haciendo que la motosierra se mueva en dirección opuesta y enviándola derecha hacia el operario.

Cualquiera de estas reacciones podría hacerle perder el control de la sierra y

causarle lesiones físicas graves. No confíe exclusivamente en los dispositivos de seguridad de su sierra. La frecuencia y la fuerza de los contragolpes pueden estar influenciadas por muchos factores. Estos incluyen la velocidad de la cadena de la sierra, la velocidad a la que la cadena hace contacto con el objeto, el ángulo de contacto, el estado de la cadena y otros factores. El contragolpe puede evitarse tomando las precauciones que se describen a continuación:

1. Sujete la motosierra firmemente con ambas manos para tener un agarre más seguro. No deje ir la motosierra.
2. Tenga presente la posición de la punta de la espada en todo momento. Nunca deje que la punta de la espada haga contacto con algún objeto. No corte las ramas utilizando la punta de la espada. Sea especialmente cuidadoso en las proximidades de las cercas de alambre o al cortar pequeños arbustos, retoños o ramas pequeñas y resistentes, ya que pueden atrapar fácilmente la cadena de la sierra.
3. No adopte una postura forzada. Nunca efectúe cortes a una altura superior a la de sus hombros. No intente efectuar cortes por penetración si no está familiarizado con esta técnica de corte.
4. Inicie y continúe el corte a la velocidad máxima. Corte solamente un tronco cada vez.
5. Tenga mucho cuidado al insertar la cadena en un corte ya iniciado.
6. Esté alerta a los movimientos del tronco y otras fuerzas que puedan estrechar el corte y aprisionar la cadena de la sierra.
7. Mantenga la cadena de la sierra en buen estado. Utilice siempre la motosierra con su cadena correctamente afilada y tensada. Utilice únicamente cadenas y espadas de repuesto especificadas por el fabricante. El uso de cadenas o espadas de repuesto equivocadas podría romper la cadena y/o provocar contragolpes.

2. MEDIDAS DE SEGURIDAD

Talar un árbol

ES

Consulte las páginas 29 a 30 del manual de montaje.

- Cuando dos o más personas realizan tareas de tala y tronzado al mismo tiempo, debe mantenerse una distancia entre el árbol talado y el lugar del tronzado que sea dos veces la altura de éste. Los árboles no deben derribarse de una manera que ponga en peligro a las personas, que pueda golpear algún cable de la red pública y que cause daños a la propiedad. Si un árbol hace contacto con un cable de la red pública, notifique a la compañía de inmediato. El ruido de su motor puede ahogar cualquier llamada de advertencia.
- El usuario del producto debe situarse en la zona más elevada de la pendiente, ya que el árbol tenderá a rodar o deslizarse cuesta abajo una vez derribado.
- Debe planearse una ruta de escape y despejarla de obstáculos antes de empezar la tala. La ruta de escape debe extenderse en diagonal por el lado contrario a la trayectoria de caída prevista.
- Antes de comenzar la tala, considere la inclinación natural del árbol, la ubicación de las ramas mayores y la dirección del viento para juzgar la dirección hacia la que caerá el árbol.
- Quite la suciedad, las piedras, la corteza suelta, los clavos, las grapas y los alambres del árbol.
- Corte direccional: haga una muesca de 1/3 el diámetro del árbol y perpendicular a la dirección de derribo. Haga primero el corte horizontal inferior para evitar el aprisionamiento de la cadena o la espada al realizar el segundo corte de la muesca.
- Corte de tala:
 - 1) Haga un corte de tala de unos 50 mm por encima del corte direccional. Mantenga el corte de tala paralelo respecto al corte direccional. Deje una sección suficiente de tronco al realizar el corte de tala para que pueda actuar a modo de bisagra.
La «bisagra» evitará que el árbol se retuerza y caiga en la dirección equivocada. No corte a través de la bisagra.

- 2) Cuando el corte de tala esté próximo a la «bisagra», el árbol debería iniciar su caída. Si algo indicara que el árbol no fuera a caer en la dirección deseada o pudiera reclinarse en la dirección opuesta y atrapar la motosierra, detenga el corte de tala y use unas cuñas de madera, plástico o aluminio para abrir el corte y forzar la caída del árbol en la dirección deseada.
- 3) Una vez que el árbol comienza a caer, saque la motosierra del corte, apague el motor, deje la motosierra en el suelo y aléjese por la ruta de escape prevista. Tenga cuidado con las ramas que caigan por encima y mire por donde pisa.

Desrame y tronzado

Consulte las páginas 31 a 34 del manual de montaje.

- Los tirones ocurren cuando la cadena en la parte inferior de la espada se detiene de repente al quedar aprisionada o atrapada, o al toparse con un objeto en la madera.

La reacción de la cadena produce un tirón de la motosierra hacia delante y puede hacerle perder el control al usuario. Los tirones ocurren cuando la púa de tope de la motosierra no está bien afianzada al árbol o la rama, o cuando la cadena no está girando a la máxima velocidad antes de entrar en contacto con la madera.

Extreme la precaución cuando corte matas pequeñas o retoños, dado que los materiales más delgados pueden atrapar la motosierra, pudiendo propiciarle un latigazo o haciéndole perder el equilibrio.

Para evitar los tirones:

1. Empiece siempre el corte con la cadena de la sierra girando a máxima velocidad y la púa de tope en contacto con la madera.
 2. El riesgo de sufrir tirones también puede reducirse usando cuñas para abrir el corte en el árbol.
- Los retrocesos ocurren cuando la cadena en la parte superior de la espada se detiene de repente al quedar aprisionada o atrapada, o al toparse con un

2. MEDIDAS DE SEGURIDAD

ES

objeto en la madera. La reacción de la cadena puede lanzar la motosierra con rapidez hacia el usuario y hacerle perder el control, pudiendo causar lesiones graves o letales. El retroceso ocurre con frecuencia cuando se utiliza la parte superior de la espada para efectuar un corte. Para evitar los retrocesos:

1. Esté alerta ante fuerzas o situaciones que puedan causar al aprisionamiento de la parte superior de la cadena en el material. No corte más de una pieza al mismo tiempo.
 2. No fuerce la sierra de la cadena al retirar la espada de un corte por penetración o un trozado por abajo, dado que puede quedar aprisionada.
- El desrame consiste en cortar las ramas de un árbol caído. Comience el desarme dejando las ramas de mayor tamaño para que soporten el tronco por encima del terreno. Cuando tronce por abajo ramas que cuelgan libremente, puede producirse un aprisionamiento, o la pérdida de control debido a la caída de la rama.

Si la espada se traba en el corte, detenga inmediatamente el motor y saque la espada del tronco.

Corte las ramas pequeñas de una pasada. Las ramas tensadas deben cortarse de abajo hacia arriba para no trabar la motosierra.

- El trozado consiste en cortar un tronco en secciones. Es importante que mantenga un buen apoyo y distribuya el peso uniformemente entre ambos pies. Siempre que sea posible, el tronco deberá estar levantado y apoyado por ramas, troncos o cuñas. No se suba al tronco. Asegúrese de que el tronco no eche a rodar cuesta abajo al cortarlo. En una pendiente, colóquese siempre en el lado más elevado respecto al tronco. Tenga cuidado con los troncos rodantes. La madera hecha añicos debe cortarse con mucho cuidado. Las astillas agudas de la madera podrían ser arrojadas en la dirección del usuario de la sierra. No deje que la cadena haga contacto con el suelo.
- Troncos en tensión: ¡Riesgo de aprisionamiento! Comience siempre el corte de alivio en el lado en compresión. Realice un corte de trozado en el lado en tensión. Si la sierra queda aprisionada, detenga el motor y sáquela del tronco.

Solo profesionales debidamente cualificados deben trabajar en un lugar donde haya troncos, ramas y raíces enredados. Arrastre los troncos a un área despejada antes de cortarlos. Saque primero los troncos expuestos y limpios.

- Cuando el tronco está apoyado desde un solo extremo, corte hasta 1/3 de su diámetro desde abajo (tronzado por abajo). A continuación, efectúe el último corte tronizando desde arriba hasta encontrarse con el primer corte.
- Cuando el tronco está apoyado desde ambos extremos, corte hasta 1/3 de su diámetro desde arriba (tronzado por arriba). A continuación, efectúe el último corte tronizando desde abajo unos 2/3 hasta encontrarse con el primer corte.
- Para poder mantener el control de la motosierra al atravesar el corte, disminuya la fuerza ejercida cuando esté finalizando el corte sin dejar de agarrar firmemente las empuñaduras. Apague siempre el motor antes de trasladarse de un árbol a otro.
- Si la pieza de madera tiene un diámetro suficiente para insertar una cuña de tronzado blanda sin hacer contacto con la cadena, utilice la cuña para mantener el corte abierto y prevenir aprisionamientos.
- Soporte los troncos más pequeños sobre un caballete de aserrar, o sobre otro tronco, durante el tronzado.

Trabajando con motosierras de poda usando cuerdas y arneses

- Este apartado presenta prácticas de trabajo apropiadas que tienen por objeto reducir el riesgo de lesiones al usar motosierras de poda cuando se trabaje en altura con cuerdas y arneses. Si bien esta documentación puede utilizarse a modo de orientación y formación básica, no debe considerarse como un sustituto de una formación formal. La guía recogida en este apartado solo proporciona un ejemplo de las mejores prácticas de trabajo.
- Recomendaciones generales
El usuario de la motosierra de poda que trabaje en altura con cuerdas y arneses nunca debe trabajar solo. Debe ser asistido desde el suelo por un trabajador

2. MEDIDAS DE SEGURIDAD

ES

cualificado en los procedimientos de emergencia apropiados. El usuario de la motosierra de poda debe estar capacitado en técnicas de posicionamiento y seguridad en escaladas, así como estar debidamente equipado con arneses, cuerdas, cintas de anclaje, mosquetones y otros accesorios para garantizar una posición firme y segura tanto del usuario como de la motosierra.

- Preparación de la sierra para su utilización

El trabajador que se encuentra en el suelo debe revisar, llenar de combustible, arrancar y calentar la motosierra antes de apagarla y subirla hasta donde se encuentra el operario. La motosierra debe ir sujeta a una cinta de anclaje apropiada para poder acoplarla al arnés del operario (consulte el manual de ensamblaje, p. 28).

- a) Asegure la cinta alrededor del punto de anclaje en la parte trasera de la motosierra.
- b) Utilice un mosquetón apropiado para permitir una sujeción indirecta (p. ej., a través de la cinta de anclaje) y directa (p. ej., en el punto de anclaje de la motosierra) de la sierra al arnés del operario.
- c) Procure que la motosierra está bien asegurada cuando la suba al operario.
- d) Asegúrese de que la sierra está asegurada al arnés antes de desconectarla del medio utilizado para subirla. La posibilidad de poder anclar directamente la sierra al arnés reduce el riesgo de dañar la herramienta cuando la mueva por el árbol. La sierra debe estar siempre apagada cuando esté anclada directamente al arnés.

La sierra solo debe ir asegurada a los puntos de anclaje del arnés recomendados. Estos pueden situarse en el punto medio (frontal o trasero) o a los lados. Siempre que sea posible, asegure la sierra al punto medio de la parte trasera del arnés para mantenerla alejada de las cuerdas de escalada y dejar que su peso recaiga en el dorso del operario (consulte el manual de ensamblaje, p. 28). Cuando mueva la sierra de un punto de anclaje a otro, el operario debe asegurarse de que esté bien asegurada a la nueva posición antes de soltarla del punto de anclaje previo.

- Utilización de la sierra en el árbol

Un análisis de los accidentes con estas motosierras durante tareas arborícolas revela como causa primaria el uso inapropiado de la sierra con una sola mano. En la gran mayoría de los accidentes, los operadores no adoptan una posición de trabajo segura que les permita sujetar ambas empuñaduras de la motosierra, resultando en un mayor riesgo de lesiones debido a lo siguiente:

- Un agarre poco firme en caso de contragolpes de la motosierra.
- La falta de control de la sierra que hace más probable el contacto con las cuerdas de escalada o el cuerpo del operario (particularmente la mano y el brazo izquierdo).
- La pérdida de control debido a una posición de trabajo insegura que puede ocasionar el contacto con la sierra (movimientos inesperados al trabajar con la sierra).

- Fijación de la posición de trabajo para un manejo con ambas manos

Para poder sujetar la motosierra con ambas manos, los operarios deben intentar adoptar una posición de trabajo segura colocando la motosierra de la siguiente manera:

- A la altura de la cadera al cortar secciones horizontales.
- Al nivel del plexo solar al cortar secciones verticales.

Cuando el operario trabaja cerca de troncos verticales con pocas fuerzas laterales, todo lo que se requiere es un apoyo firme para mantener una posición segura. No obstante, a medida que el operario se aleja del tronco, deberá tomar medidas para neutralizar o contrarrestar las fuerzas laterales reconduciendo, por ejemplo, la cuerda principal a través de un punto de anclaje suplementario o usando una cinta de anclaje directamente desde el arnés al punto de anclaje suplementario (consulte el manual de ensamblaje, p. 28).

El uso de un posapiés temporal creado con una eslinga sinfín puede servirle de ayuda para conseguir un buen apoyo en la posición de trabajo (consulte el manual de ensamblaje, p. 28).

- Arranque de la motosierra en el árbol

2. MEDIDAS DE SEGURIDAD

ES

Antes de arrancar la motosierra en el árbol, el operario deberá hacer lo siguiente:

- a) Aplique el freno de la cadena.
- b) Posicione la motosierra al lado izquierdo o derecho del cuerpo cuando la arranque:
 - 1) En el lado izquierdo, sujetando la motosierra desde la empuñadura frontal con la mano izquierda y apartándola del cuerpo mientras utiliza la cuerda de arranque con la mano derecha.
 - 2) En el lado derecho, sujetando motosierra desde una de las empuñaduras con la mano derecha y apartándola del cuerpo mientras tira de la cuerda de arranque con la mano izquierda.

El freno de la cadena debe estar siempre accionado antes de bajar una motosierra en funcionamiento a su cinta de anclaje.

El operario siempre debe comprobar que la motosierra tenga suficiente combustible antes de llevar a cabo cortes importantes.

- **Uso de la motosierra con una sola mano**

Los operarios no deben utilizar la motosierra de poda con una sola mano cuando estén en una posición de trabajo inestable, o utilizar dicha herramienta en lugar de una sierra de mano cuando corten las puntas de las ramas con un diámetro reducido.

La motosierra de poda solo debe utilizarse con una mano en los siguientes casos:

- a) El operario no puede encontrar una posición de trabajo que le permita sujetar la motosierra con ambas manos.
- b) La posición de trabajo del operario requiere utilizar una mano de apoyo.
- c) La motosierra se está utilizando con su máxima extensión, en ángulos rectos y no está alineada con el cuerpo del operario.

El operario nunca debe hacer lo siguiente:

- Cortar con la punta de la espada, desde donde se producen los contragolpes.

— Sujetar las secciones que se estén cortando.

— Intentar coger secciones durante su caída.

• Liberación de una motosierra atrapada

Si la motosierra queda atrapada durante el corte, el operario deberá hacer lo siguiente:

a) Apagar la motosierra y asegúrela bien a la parte de la rama que va desde el tronco al corte, o a una cuerda aparte de la herramienta.

b) Tirar de la motosierra para sacarla del corte levantando la rama si es necesario.

c) De ser necesario, usar una sierra de mano o una segunda motosierra cortando a una distancia inferior a 30 cm de la motosierra atrapada para liberarla.

Independientemente de si se utiliza una sierra de mano o una motosierra, los cortes deben realizarse entre el corte donde está aprisionada la motosierra y la punta de la rama, de manera que la motosierra no sea arrastrada con la sección cortada de la rama, complicando más aún la situación.

Mantenimiento

Consulte las páginas 35 a 45 del manual de montaje.

PIEZA	ACCIÓN QUE HACER	ANTES/DESPUÉS DE CADA UTILIZACIÓN	CADA 10H
FILTRO DE AIRE	COMPROBAR	X	
	LIMPIAR		X
	CAMBIAR	CUANDO SEA NECESARIO/CONSULTAR LA RESOLUCIÓN DE PROBLEMAS	
BUJÍA	COMPROBAR		X
	LIMPIAR		X
	CAMBIAR	CUANDO SEA NECESARIO/CONSULTAR LA RESOLUCIÓN DE PROBLEMAS	

2. MEDIDAS DE SEGURIDAD

ES

FILTRO DE GASOLINA	COMPROBAR	X	
	LIMPIAR		X
	CAMBIAR	CUANDO SEA NECESARIO/CONSULTAR LA RESOLUCIÓN DE PROBLEMAS	
CADENA	COMPROBAR	X	
	LIMPIAR	X	
	CAMBIAR	CUANDO SEA NECESARIO/CONSULTAR LA RESOLUCIÓN DE PROBLEMAS	
	ENGRASAR	X	
	AFILAR		X
ESPADA	COMPROBAR	X	
	LIMPIAR	X	
	CAMBIAR	CUANDO SEA NECESARIO/CONSULTAR LA RESOLUCIÓN DE PROBLEMAS	
	ENGRASAR		X
PIÑÓN DE ARRASTRE	COMPROBAR	X	
	LIMPIAR	X	
CUERDA DE ARRANQUE	COMPROBAR	X	
	CAMBIAR	CUANDO SEA NECESARIO/CONSULTAR LA RESOLUCIÓN DE PROBLEMAS	

- Antes de la limpieza, inspección o reparación de la motosierra, asegúrese de que el motor está detenido y frío. Siga las instrucciones relacionadas con el mantenimiento periódico, los procedimientos previos a su uso y las rutinas de mantenimiento diarias. Utilice únicamente las piezas recomendadas por el fabricante. Nunca desinstale o modifique los componentes de seguridad. Un mantenimiento incorrecto, el uso de piezas no autorizadas o la modificación de los componentes de seguridad pueden provocar graves lesiones o daños a la herramienta.
- Antes de realizar tareas de mantenimiento, consulte el manual del operador y retire la bujía antes de realizar cualquier tipo de trabajo.

- Mantenga la cadena, la espada y el piñón limpios. Reemplace las cadenas o los piñones desgastados. Mantenga la cadena afilada. Una cadena roma se puede identificar cuando resulta difícil cortar madera que debiera ser fácil de cortar y aparecen marcas de madera quemada. Mantenga la cadena con la tensión correcta.
- Para un funcionamiento correcto y efectivo del freno de la cadena, la banda del freno y el tambor del embrague deben estar libres de suciedad, grasa y otros materiales extraños que puedan reducir la fricción de la banda con el tambor (consulte el manual de ensamblaje, p. 36).
- Es muy importante que la cadena mantenga una tensión adecuada. Una tensión inadecuada puede ser la causante de un desgaste de la espada o de que la cadena se salga con facilidad.
Tenga especial cuidado cuando utilice una cadena nueva, dado que debería expandirse al utilizarla por primera vez. Revise la tensión de la cadena con frecuencia.
- La cadena de la sierra siempre debe arrojar un poco de aceite. Nunca utilice su sierra con la cadena sin lubricar. Si la cadena llegara a secarse, todo el elemento de corte podría dañarse de forma permanente en un corto periodo de tiempo. Compruebe siempre la lubricación de la cadena y el nivel de aceite en el depósito antes de empezar un trabajo.
Limpie el puerto del aceite de la cadena y la ranura de la espada regularmente.
- Mida la profundidad de la ranura con la plantilla de afilado (accesorio especial) en el área más utilizada para cortar. Si la profundidad de la ranura es inferior a 6.0 mm, sustituya la espada. Las lengüetas de los eslabones guía se rozarán con la parte inferior de la ranura –los eslabones cortantes y los eslabones de unión no viajarán por los raíles de la espada.
- Una cadena bien afilada corta la madera sin esfuerzo incluso ejerciendo muy poco empuje. Nunca use una cadena roma o dañada, dado que aumentará el esfuerzo físico, incrementará el nivel de vibraciones, se realizarán cortes poco satisfactorios y aumentará el desgaste. El diámetro de la lima a utilizar es de

2. MEDIDAS DE SEGURIDAD

ES

4.0 mm. Se deben mantener los ángulos del eslabón cortante durante el afilado. Ángulo de afilado: 30°; ángulo de la placa lateral: 75° Lime únicamente de adentro hacia fuera. La lima solo afila en la carrera de avance. Levante la lima en la carrera de retroceso. No lime los eslabones de unión ni los eslabones guía. Gire un poco la lima cada cierto tiempo para evitar un desgaste desigual.

Utilice un pedazo de madera dura para quitar las rebabas de la lima. Compruebe los ángulos con la plantilla de afilado. Todos los eslabones cortantes deben tener la misma longitud.



La cadena de la sierra tiene bordes muy afilados. Utilice siempre guantes protectores cuando afile la cadena de la sierra.

Los filtros de aire sucios mermarán el rendimiento del motor, aumentarán el consumo de combustible y dificultarán el arranque de la herramienta. Limpie periódicamente el filtro de aire con un cepillo o con aire a presión.

- El carburador viene ajustado de fábrica. El carburador ha sido ajustado para ofrecer un consumo eficiente del combustible y un rendimiento óptimo en cualquier uso. El carburador solo deberá ser ajustado por personas autorizadas.
- Si al motor le falta potencia, es difícil de arrancar o funciona mal al ralentí, compruebe primero el estado de la bujía. Instale una nueva bujía después de unas 100 horas de funcionamiento —o incluso antes— si los electrodos están muy erosionados. Limpie la bujía si está sucia. Compruebe la separación de los electrodos y reajústela si es necesario. La holgura recomendada de dicha separación es de 0.6-0.7 mm.
- Compruebe y limpie regularmente el piñón y el rodamiento de agujas. Cualquier otra tarea de mantenimiento que sea necesario realizar en la motosierra más allá de las indicadas en este manual, deberá llevarla a cabo una persona autorizada (p. ej., si se utiliza una herramienta inapropiada para quitar el volante, o para sujetarlo y poder quitar así el embrague, se pueden producir daños estructurales en el volante que podrían llevar a su desintegración).

2. MEDIDAS DE SEGURIDAD

Transporte y almacenamiento

Consulte las páginas 46 a 47 del manual de montaje.

	PERIODO INVERNAL	PRODUCTO CALIENTE	PRODUCTO FRÍO
UBICACIÓN	Limpie la parte inferior/lugar en interiores/nunca por debajo de 0°C/cúbrela.	Tenga cuidado, el aceite de la cadena puede seguir fluyendo/lugar ventilado/nunca por debajo de 0°C.	Limpie la parte inferior/lugar en interiores/nunca por debajo de 0°C.
DEPÓSITO DEL ACEITE	Vacielo.	Deje que la herramienta se enfríe.	Despresurice el depósito (abra y cierre el tapón).
DEPÓSITO DE GASOLINA	Vacielo.	Deje que la herramienta se enfríe.	Despresurice el depósito (abra y cierre el tapón).
CADENA	Retírela/límpiela/protéjala con la funda.	Retírela/compruebe el afilado/protéjala con la funda.	Retírela/compruebe el afilado/protéjala con la funda.
ESPADA	Retírela/límpiela/protéjala con la funda.	Retírela/límpiela/protéjala con la funda.	Retírela/límpiela/protéjala con la funda.
FILTRO DE AIRE	Límpielo.	Examínelo.	Examínelo.

ES

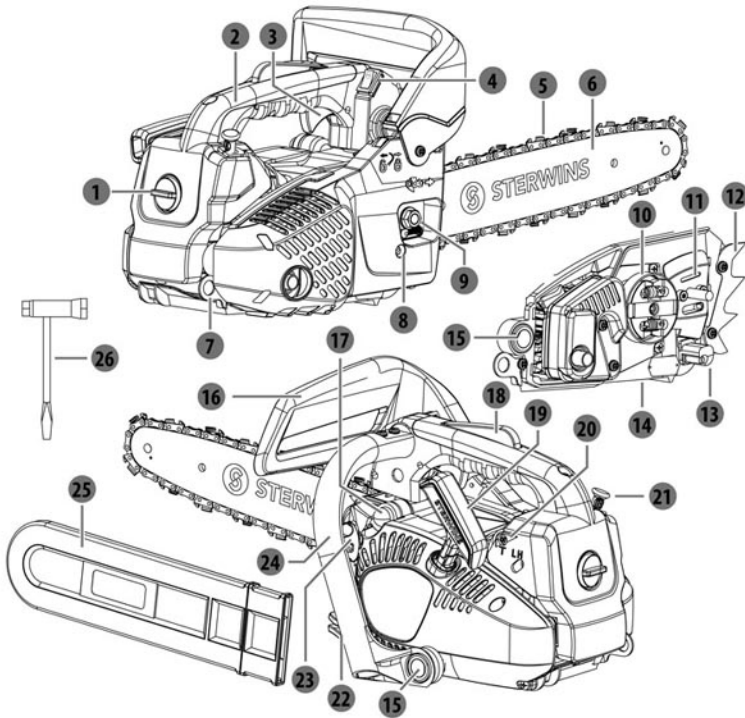
2. MEDIDAS DE SEGURIDAD

ES

- Detenga siempre el motor antes de soltar la motosierra. Utilice siempre la funda de la espada al transportar la herramienta o almacenarla. Asegure la herramienta durante el transporte para prevenir el derrame del combustible, o posibles daños o lesiones.
- Cuando transporte la motosierra de la mano, el motor debe estar apagado y la cadena orientada correctamente (p. ej., agarre de la empuñadura superior y aparte el silenciador del cuerpo; la funda de la espada (vainas) debe cubrir la cadena y la espada, la cual debería apuntar hacia atrás, en la dirección opuesta a la que esté andando).
- Cuando transporte un vehículo, mantenga la cadena y la espada cubierta con la funda (vainas). Asegure bien su motosierra para que no pueda volcar, derramarse el combustible o dañarse.
- Antes de guardar las herramientas eléctricas:
 1. Vacíe el depósito de gasolina y haga funcionar el motor hasta que se quede sin gasolina. Vacíe el depósito de aceite.
 2. Limpie y mantenga bien toda la unidad.
 3. Guarde la unidad en un lugar seco y fuera del alcance de los niños.

3. DESCRIPCIÓN

ES



- | | |
|-----------------------------------|---|
| 1 Tornillo de fijación | 14 Regulador del flujo de aceite |
| 2 Empuñadura trasera | 15 Amortiguador |
| 3 Gatillo de aceleración | 16 Guardamanos de la empuñadura frontal |
| 4 Interruptor | 17 Perilla de cebado |
| 5 Cadena de aserrar | 18 Botón de desbloqueo del gatillo de aceleración |
| 6 Espada | 19 Mango de la cuerda de arranque |
| 7 Punto de anclaje | 20 Tornillo de ajuste del ralenti |
| 8 Tensor de la cadena | 21 Perilla del estarter |
| 9 Tuerca bloqueante | 22 Tapón del depósito de aceite |
| 10 Tambor del embrague | 23 Tapón del depósito de combustible |
| 11 Puerto del aceite de la cadena | 24 Empuñadura frontal |
| 12 Púa de tope | 25 Funda de la espada |
| 13 Retén de la cadena | 26 Llave de bujía |

4. DATOS TÉCNICOS

ES

Modelo	PCS2-27.31
Cilindrada del motor	25.4 cm ³
Máxima potencia del motor	0.9 kW/1.2hp (conforme a ISO 7293)
Máxima velocidad en vacío	12000 min ⁻¹
Régimen del motor al ralentí	3000 ±400 min ⁻¹
Volumen del depósito de combustible	200 cm ³
Volumen del depósito de aceite	140 cm ³
Máxima velocidad de la cadena	22.86 m/s
Piñón de transmisión	6T X 0.375"
Peso (sin espada ni cadena y con el depósito vacío)	3.3 kg
Peso (con barra guía y cadena, depósito vacío)	3.8 kg
Tipo de gasoline	Gasolina 95 sin plomo (Europa-EE.UU.) Gasolina 92 sin plomo (Rusia)
Bujía	CHAMPION RCJ7Y
Tipo de cadena de sierra	91P045X (Oregon)
Paso de cadena especificado	9.525 mm (0.375 pulgadas)
Galga especificada	1.27 mm (0.050 pulgadas)
Tipo de espada	120SDEA041 (Oregon)
Longitud de corte útil	27 cm (270 mm)
Alimentador de aceite para la cadena	Bomba mecánica automática
Nivel de presión acústica (conforme a ISO 22868)	97.1 dB(A)
Incertidumbre K	3 dB(A)
Nivel de potencia acústica (conforme a ISO 22868)	107.2 dB(A)
Incertidumbre K	3 dB(A)
Nivel de potencia acústica garantizado	112 dB(A)
Vibraciones (conforme a ISO 22867)	Empuñadura frontal: 8.18 m/s ² ; empuñadura trasera: 6.66 m/s ²
Incertidumbre K	1.5 m/s ²

5. RESOLUCIÓN DE PROBLEMAS



¡PELIGRO! Riesgo de lesiones debido al arranque fortuito.

¡Advertencia! Apague el motor antes de intentar resolver algún problema. Los supuestos fallos suelen deberse a causas que los usuarios pueden solucionar por su cuenta. Por este motivo, le pedimos que verifique el producto ateniéndose a las indicaciones incluidas en este apartado. En la mayoría de los casos, el problema puede resolverse con rapidez.

El motor no se pone en marcha.	El depósito de gasolina está vacío.	Llene el depósito con la mezcla correcta de gasolina y aceite.	CLIENTE
	El depósito de gasolina está vacío.	Llene el depósito con gasolina nueva.	CLIENTE
	El colador de gasolina no está bien colocado (en la parte inferior).	Verifique su posición o reemplácelo.	CLIENTE
	El interruptor está en posición de apagado.	Lleve el interruptor a la posición de encendido.	CLIENTE
	La pera de cebado no se ha presionado lo suficiente.	Presione la pera de cebado hasta que se vea la gasolina dentro (4-7 veces).	CLIENTE
	La bujía está sucia.	Retire y limpie el electrodo con un cepillo para bujías (cepillo con fibras de hierro).	CLIENTE
	El resorte de la bujía no se corresponde con el enchufe.	Retire y cambie la bujía por una nueva.	CLIENTE
	Bujía defectuosa	Verifique que el muelle está todavía en el tapón. De lo contrario, reemplácelo por uno nuevo.	CLIENTE

5. RESOLUCIÓN DE PROBLEMAS

ES

El motor no se pone en marcha.	El motor está ahogado.	Cierre el <i>starter</i> , retire la bujía, limpie la bujía, vuelva a colocarla en la herramienta y tire de la cuerda de 5 a 10 veces para vaciar el cilindro de gasolina.	CLIENTE
	El tubo de gasolina está perforado.	Retírelo y reemplácelo por uno nuevo.	SERVICIO DE POSVENTA
	El carburador no está bien ajustado.	Vuelva a poner en funcionamiento el carburador realizando el procedimiento desde el principio.	SERVICIO DE POSVENTA
Al motor le falta potencia.	El filtro de aire está sucio.	Límpielo o sustitúyalo por otro nuevo.	CLIENTE
	La bujía está sucia.	Retire y limpie el electrodo con un cepillo para bujías (cepillo con fibras de hierro).	CLIENTE
	El filtro de gasolina está obstruido.	Reemplácelo por uno nuevo.	SERVICIO DE POSVENTA
	El tornillo de velocidad del carburador no está bien ajustado.	Vuelva a poner en funcionamiento el carburador realizando el procedimiento desde el principio.	SERVICIO DE POSVENTA

5. RESOLUCIÓN DE PROBLEMAS

ES

Efectividad de corte insuficiente.	La cadena no está bien tensada.	Ténsela correctamente.	CLIENTE
	La cadena está roma o dañada.	Afile la cadena o sustitúyala por otra nueva.	CLIENTE
	El depósito de lubricante está vacío.	Llene o ajuste el consumo de aceite cuando sea posible.	CLIENTE
Vibración	La cadena está roma o dañada.	Afile la cadena o sustitúyala por otra nueva.	CLIENTE
	Las tuercas o tornillos no están bien apretados.	Apriete la(s) tuerca(s)/tornillo(s).	CLIENTE
Ruido excesivo	Las tuercas o tornillos no están bien apretados.	Apriete la(s) tuerca(s)/tornillo(s).	CLIENTE
El motor no se pone a ralentí.	El filtro de gasolina está obstruido.	Reemplácelo por uno nuevo.	SERVICIO DE POSVENTA
	El tornillo de ralentí del carburador no está bien ajustado.	Vuelva a poner en funcionamiento el carburador realizando el procedimiento desde el principio.	SERVICIO DE POSVENTA

5. RESOLUCIÓN DE PROBLEMAS

ES

El motor no se para.	El interruptor de apagado está defectuoso.	Pruébalo y reemplázelo por uno nuevo.	SERVICIO DE POSVENTA
	El sistema de frenado está defectuoso.	Pruébalo y reemplázelo por uno nuevo.	SERVICIO DE POSVENTA
	El sistema de gatillo está defectuoso.	Pruébalo y reemplázelo por uno nuevo.	SERVICIO DE POSVENTA
	Es carburador está defectuoso.	Pruébalo y reemplázelo por uno nuevo.	SERVICIO DE POSVENTA
Consumo excesivo	El carburador no está bien ajustado.	Vuelva a poner en funcionamiento el carburador realizando el procedimiento desde el principio.	SERVICIO DE POSVENTA
	Hay una fuga de gasolina debido a un montaje defectuoso (tubo perforado/mala conexión).	Ubique la localización de la fuga y reemplace la pieza por una nueva.	SERVICIO DE POSVENTA
	Hay una fuga de aceite debido a un montaje defectuoso (tubo perforado/mala conexión).	Ubique la localización de la fuga y reemplace la pieza por una nueva.	SERVICIO DE POSVENTA

5. RESOLUCIÓN DE PROBLEMAS

ES

Pérdida de cadena	La cuchilla no es apropiada debido a sus dimensiones.	El cliente debe consultar el manual de instrucciones para identificar la cadena/guía correctas.	CLIENTE
	La cadena no está bien tensada.	Ténsela con el tornillo de tensar la cadena.	CLIENTE
	La cubierta de la cuchilla no está bien colocada.	Retire la cubierta y preste atención para colocarla bien y apretarla lo suficiente.	CLIENTE
Rotura de cadena	La cadena está demasiado tensada.	Afloje el tornillo de tensado de la cadena.	CLIENTE
	La cadena no está bien lubricada.	Compruebe que el depósito del aceite no está vacío y llénelo.	CLIENTE
		La bomba del aceite está defectuosa, reemplácela.	SERVICIO DE POSVENTA
		Verifique el ajuste de consumo de aceite y ajústelo.	CLIENTE
	La cadena está desgastada.	Retírela y reemplácela por una nueva.	CLIENTE

5. RESOLUCIÓN DE PROBLEMAS

ES

Cadena accionada al arrancar el motor.	Se ha olvidado realizar uno de los pasos del proceso de puesta en marcha.	Presione y suelte el gatillo	CLIENTE
	El gatillo está bloqueado en la posición de encendido.	Retire la cubierta del gatillo y reemplácelo por uno nuevo.	SERVICIO DE POSVENTA
Fuga de aceite	Hay una fuga de aceite lubricante debido a un montaje defectuoso (tubo perforado/mala conexión).	Ubique la localización de la fuga y reemplace la pieza por una nueva.	SERVICIO DE POSVENTA
Fuga de aceite	El aceite lubricante continúa fluyendo por capilaridad.	Consulte con el servicio posventa para saber si la bomba de aceite está dañada. De lo contrario, es normal, deje enfriar la motosierra protegiendo el suelo (con un cartón, toalla, etc.).	CLIENTE
Fuga de gasolina	Hay una fuga de gasolina debido a un montaje defectuoso (tubo perforado/mala conexión).	Ubique la localización de la fuga y reemplace la pieza por una nueva.	SERVICIO DE POSVENTA
Rotura de la guía de la cadena	La cubierta de la cuchilla no está bien colocada.	Retire la cubierta y preste atención para colocarla bien y apretarla lo suficiente.	CLIENTE

5. RESOLUCIÓN DE PROBLEMAS

ES

La cadena no se detiene al soltar el gatillo.	El gatillo está bloqueado en la posición de encendido.	Retire la cubierta del gatillo y reemplácelo por uno nuevo.	SERVICIO DE POSVENTA
	La guía se ha atascado en una rama.	Preste atención para iniciar el corte a 3-4 cm por debajo de la rama y córtela desde arriba.	SERVICIO DE POSVENTA
	El carburador está bloqueado en la posición de encendido.	Retire la cubierta del gatillo y reemplácelo por uno nuevo.	SERVICIO DE POSVENTA
Proyección de salpicaduras de madera.	La cadena está roma.	Afile la cadena o sustítuyala por otra nueva.	CLIENTE
	La cadena está desgastada.	Retírela y reemplácela por una nueva.	CLIENTE
La cadena se afloja durante el uso.	La cadena está desgastada.	Retírela y reemplácela por una nueva.	CLIENTE
	El sistema de tensión está desgastado.	Retírela y reemplácela por una nueva.	SERVICIO DE POSVENTA
	La cadena/guía no están bien colocadas.	Retírela y ajústela.	CLIENTE

5. RESOLUCIÓN DE PROBLEMAS

ES

La cuerda de puesta en marcha está bloqueada.	El muelle interno está roto.	Retírelo y reemplácelo por uno nuevo.	SERVICIO DE POSVENTA
	Una parte de la herramienta está bloqueada (p. ej., un tornillo se ha aflojado debido a la vibración).	Ubique la pieza atascada y corrija el problema.	SERVICIO DE POSVENTA
	El motor no funciona.	Retírelo y reemplácelo por uno nuevo.	SERVICIO DE POSVENTA
La cuerda de puesta en marcha está rota.	El muelle interno está desgastado.	Retírelo y reemplácelo por uno nuevo.	SERVICIO DE POSVENTA
	El usuario la colocó con demasiada fuerza y la rompió.	Retírelo y reemplácelo por uno nuevo.	SERVICIO DE POSVENTA
	El motor está a punto de dejar de funcionar.	Retírelo y reemplácelo por uno nuevo.	SERVICIO DE POSVENTA

6. ELIMINACIÓN Y RECICLAJE



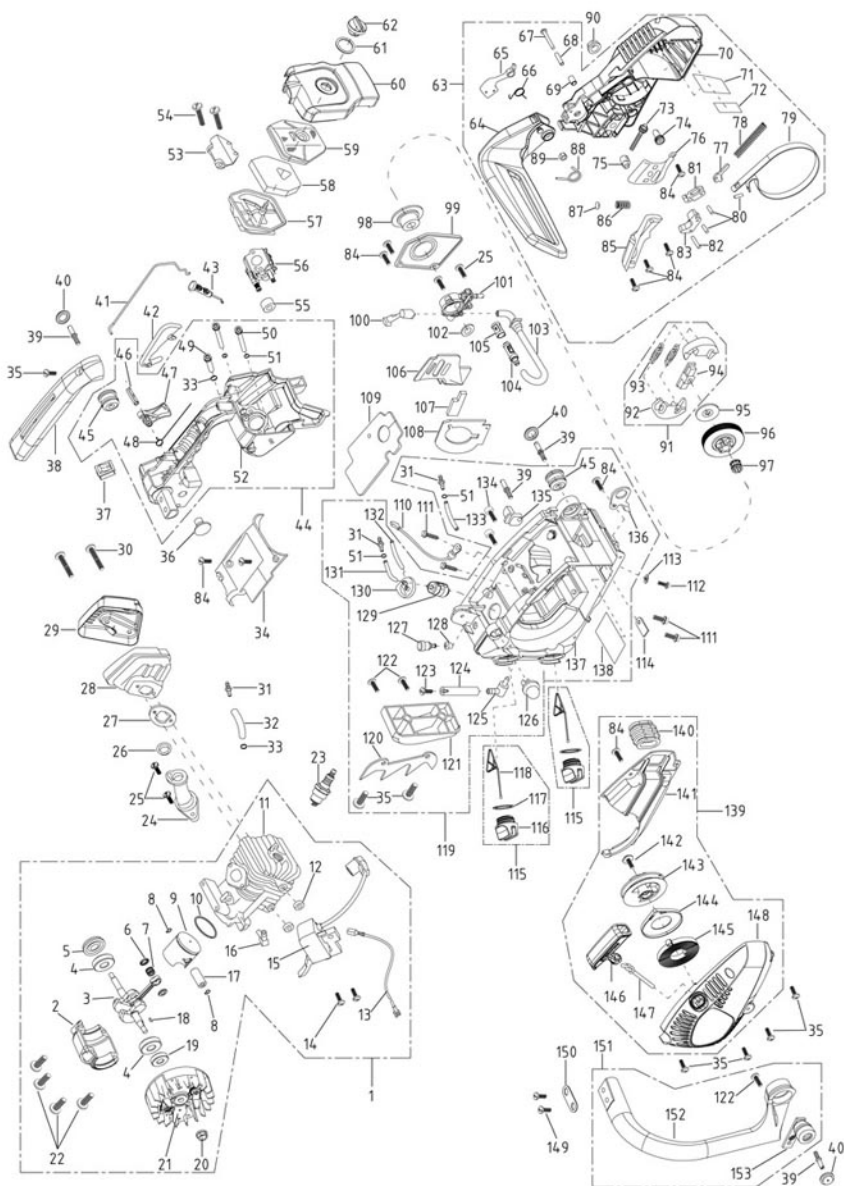
Nunca vierta los restos de lubricante para cadenas o combustibles de mezcla para motores de 2 tiempos por el desagüe, el sistema de alcantarillado o el suelo. Deséchelo de una manera correcta y respetuosa con el medioambiente (p. ej., en un punto de recogida o vertedero apropiado).

Si en un futuro su unidad llegara al final de su vida útil o no la necesitara más, no la arroje con el resto de la basura. Deséchela de una manera respetuosa con el medioambiente. Vacíe bien los depósitos de aceite lubricante y de combustible y deseche los líquidos restantes en puntos de recogida o vertederos especiales. Por favor, deseche también la unidad un punto de recogida o lugar de reciclaje apropiado. Esto permitirá la separación de las piezas metálicas y plásticas para su reciclaje. La información relacionada con la eliminación de materiales y dispositivos está disponible en la administración de su localidad.

1. Los productos STERWINS están diseñados con los más altos estándares de calidad. STERWINS ofrece en todos sus productos una garantía de 36 meses a partir de su fecha de compra. Esta garantía cubre cualquier defecto de material o fabricación que pudiera surgir. No se admitirán reclamaciones de otra naturaleza, ya estén relacionadas directa o indirectamente con la mano de obra y/o los materiales.
2. En caso de observarse algún defecto o problema en el producto, siempre debe consultar primero con su distribuidor de productos STERWINS. En la mayoría de los casos, el distribuidor de productos STERWINS podrá resolver el problema o corregir el defecto.
3. Las reparaciones o la sustitución de piezas no extenderán el periodo original de la garantía.
4. Los defectos debidos al uso incorrecto o desgaste normal del producto no están cubiertos por la garantía.
Entre otros, se hace referencia al desgaste de interruptores, interruptores de protección de circuitos y motores.
5. **Su reclamación durante el periodo de garantía solo podrá procesarse si se cumplen los siguientes requisitos:**
 - Presentación del recibo de compra como prueba válida de la fecha de compra del producto.
 - No se han efectuado reparaciones y/o reemplazos en el producto por parte de terceros.
 - No se ha efectuado un uso incorrecto de la herramienta (sobrecarga o instalación de accesorios no aprobados por el fabricante).
 - No se han producido daños en el producto debido a factores externos o cuerpos extraños como arena o piedras.
 - No se han producido daños en el producto debido al incumplimiento de las medidas de seguridad o las instrucciones de uso.
6. Los criterios de la garantía se aplican conjuntamente con nuestras cláusulas y condiciones de venta y envío del producto.
7. Las herramientas devueltas a STERWINS a través del concesionario STERWINS serán recogidas por STERWINS siempre y cuando el producto esté correctamente embalado. Si el consumidor decide enviar directamente a STERWINS un producto defectuoso, STERWINS sólo podrá procesarlo si el consumidor abona los costes de envío.
8. Los productos que se envíen mal embalados no serán aceptados por STERWINS.

8. PLANO DE DESPIECE CON LA LISTA DE PIEZAS

ES



8. PLANO DE DESPIECE CON LA LISTA DE PIEZAS

Nº de pieza	Descripción	Nº de pieza	Descripción
1	Motor	46	Pasador 5 x 28
2	Cárter	47	Gatillo de aceleración
3	Cigüeñal	48	Muelle de torsión del gatillo
4	Rodamiento 6001	49	Tubo de depresión del carburador
5	Junta del aceite 12 x 28 x 6	50	Tubo de salida del combustible
6	Arandela antifricción	51	Anillo elástico del tubo del combustible
7	Rodamiento de agujas 8 x 11 x 9	52	Empuñadura trasera
8	Anillo elástico del bulón del pistón	53	Pieza del filtro de aire
9	Pistón	54	Tornillo M5 x 45
10	Anillo del pistón	55	Esponja de estanqueidad
11	Cilindro	56	Carburador
12	Arandela del encendedor	57	Base del filtro de aire
13	Cable de extinción 0.5 x 410	58	Esponja del filtro de aire
14	Perno, orificio hexagonal M4 x 18	59	Pantalla del aire del filtro
15	Ignición	60	Cubierta del filtro de aire
16	Boquilla acodada	61	Arandela del mando 15 x 26 x 1
17	Bulón del pistón	62	Mando de bloqueo
18	Llave semicircular 3 x 3.5 x 10	63	Conjunto de la cubierta del embrague
19	Junta del aceite 12 x 22 x 5	64	Guardamanos de la empuñadura frontal
20	Tuerca M8 x 1	65	Peso
21	Rotador	66	Muelle de torsión del peso
22	Perno, orificio hexagonal M5 x 22	67	Tornillo M5 x 32
23	Bujía	68	Pasador del guardamanos de la empuñadura frontal
24	Tubo de la admisión de aire	69	Pasador del peso
25	Tornillo M4 x 14	70	Cubierta del embrague
26	Aro de soporte	71	Aislante térmico frontal
27	Junta del silenciador	72	Termoaislante rectangular
28	Silenciador	73	Engranaje cónico pasivo
29	Cubierta del tubo de escape	74	Engranaje cónico activo
30	Perno, orificio hexagonal M5 x 50	75	Tensor
31	Junta	76	Cubierta del tensor
32	Tubo de pulso 2.5 x 6 x 48	77	Vara del control del freno
33	Clip	78	Muelle del freno
34	Cubierta superior	79	Banda del freno
35	Tornillo roscachapa ST4.2 x 16	80	Pasador 3 x 9
36	Tope	81	Palanca secundaria
37	Interruptor	82	Pasador 3 x 14
38	Cubierta de la empuñadura trasera	83	Palanca principal
39	Perno de soporte	84	Tornillo roscachapa ST4.2 x 12
40	Tapón	85	Cubierta del muelle del freno
41	Vara del acelerador	86	Muelle de resistencia
42	Botón de desbloqueo del gatillo de aceleración	87	Base del muelle
43	Perilla del estárter	88	Muelle de torsión de retorno
44	Conjunto de la empuñadura trasera	89	Contratuerca M5
45	Amortiguador	90	Tuerca M8

8. PLANO DE DESPIECE CON LA LISTA DE PIEZAS

ES

Nº de pieza	Descripción	Nº de pieza	Descripción
91	Conjunto del embrague	136	Punto de anclaje
92	Bloque centrífugo	137	Base del motor
93	Muelle del embrague	138	Termoaislante inferior
94	Retenedor del embrague	139	Conjunto del arranque
95	Arandela del embrague	140	Tubo del aire
96	Tambor del embrague	141	Cubierta deflectora del flujo de aire
97	Rodamiento de agujas 10 x 13 x 13	142	Tonillo roscachapa ST4.8 x 10
98	Sinfin	143	Carrete
99	Cubierta de la bomba de aceite	144	Cubierta del muelle del arranque
100	Tubo de salida del aceite	145	Muelle del arranque
101	Bomba del aceite	146	Mango de la cuerda de arranque
102	Arandela antidesgaste 10 x 18 x 1.5	147	Cuerda 2.5 x 800
103	Tubo del aceite	148	Cubierta del arranque
104	Filtro del aceite	149	Tonillo roscachapa ST4.8 x 16
105	Pantalla del filtro de aceite	150	Arandela de la empuñadura frontal
106	Cubierta de la boquilla del aceite	151	Conjunto de la empuñadura frontal
107	Bloque de esponja antipolvo	152	Empuñadura frontal
108	Pieza de esponja antipolvo	153	Amortiguador de la empuñadura frontal
109	Placa termoaislante		
110	Cable de tierra 0.5 x 175		
111	Perno, orificio hexagonal M5 x 18		
112	Perno, orificio hexagonal M5 x 16		
113	Placa termoaislante para la base		
114	Junta termoaislante		
115	Conjunto del tapón del aceite/combustible		
116	Tapón del aceite/combustible		
117	Junta de estanqueidad 20 x 30 x 2		
118	Sujetador		
119	Conjunto de la base del motor		
120	Púa de tope		
121	Base de la púa de tope		
122	Tonillo roscachapa ST4.8 x 13		
123	Tonillo roscachapa ST4.2 x 13		
124	Tubo de ventilación 3.5 x 6.5 x 40		
125	Boquilla de ventilación		
126	Perilla de cebado		
127	Conjunto de la válvula de ventilación		
128	Asiento de la válvula de ventilación		
129	Filtro del combustible		
130	Base del tubo		
131	Tubo del combustible 2.5 x 5 x 165		
132	Tubo de retorno 2.5 x 5 x 80		
133	Tubo de la bomba 2.5 x 5 x 90		
134	Tonillo roscachapa ST4.2 x 13		
135	Colector de la cadena		

