

DECLARACIÓN DE PRESTACIONES / DECLARAÇÃO DE DESEMPENHO

No. V42368-460716-LMES-19 / No. V42368-460716-LMPT-19

- NOMBRE Y CÓDIGO DE IDENTIFICACIÓN / NOME E CÓDIGO DE IDENTIFICAÇÃO**
 - Ventana abatible de dos hojas, practicable al interior con cajón de persiana
 - Janela de batente de duas folhas, praticável no interior com caixa de estores
- NOMBRE Y DIRECCIÓN DEL FABRICANTE O IMPORTADOR O DISTRIBUIDOR / NOME E ENDEREÇO DO FABRICANTE OU IMPORTADOR OU DISTRIBUIDOR**
 - Leroy Merlin España S.L.U
Avda. de la Vega 2. 28108 Alcobendas (España)
 - Leroy Merlin Portugal S.L.U
Rua Quinta Paizinho 10-12, 2790-397 Carnaxide, Portugal
- USO PREVISTO / USO PREVISTO**
 - Lugares residenciales y comerciales
 - Locais residenciais e comerciais
- SISTEMA DE EVALUACIÓN Y VERIFICACIÓN DE LA CONSTANCIA DE LAS PRESTACIONES / SISTEMA DE AVALIAÇÃO E VERIFICAÇÃO DA CONSTÂNCIA DO DESEMPENHO**
 - Sistema 3
 - Sistema 3
- ORGANISMO NOTIFICADO / CORPO NOTIFICADO**
 - Nombre y nº. ENSATEC - 1668
 - Tarea realizada: Ensayos iniciales de tipo según el sistema de evaluación 3 para las características esenciales de los apartados.
 - Nome e número ENSATEC - 1668
 - Tarefa realizada: Testes de tipo inicial de acordo com o sistema de avaliação 3 para as características essenciais das seções.

6 PRESTACIONES DECLARADAS / DESEMPENHO DECLARADO

Características esenciales / Principais características	Prestaciones / Desempenho	Especificaciones técnicas armonizadas / Especificações técnicas harmonizadas
Resistencia a la carga del viento Resistência à carga do vento	C3	EN 14351-1:2006+A2:2016
Estanqueidad al agua Estanqueidade	7A	
Sustancias peligrosas Substâncias perigosas	NPD	
Capacidad de los dispositivos de seguridad Capacidade dos dispositivos de segurança	APTO	
Prestación acústica Desempenho acústico	33(-1,-4) dB 6/10/4	
Transmitancia térmica Transmitância térmica	4,2	
Permeabilidad al aire Permeabilidade do ar	3	
Transmisión luminosa Transmissão de luz	0,83	
Factor solar Factor solar	0,8	

ACCESORIOS DISPONIBLES / ACESSÓRIOS DISPONÍVEIS

Tapajuntas de aluminio blanco 30mm largo 2,36m Tapajuntas aluminio blanco 30mm largura 2,36m 82456729 	Perfil ampliación aluminio 40x25mm largo 2,36m Perfil de ampliação aluminio 40x25mm largura 2,36m 82456737 	Pletina ampliación de aluminio 50x3mm largo 2,36m Platina ampliação de aluminio 50x3mm largura 2,36m 82456738 	Perfil aluminio H unión abatible largo 2,36m Perfil aluminio H móvel de batente largura 2,36m 82456743 
Kit accesorios tapajuntas Kit acessórios tapajuntas 82456730 	Prearco de aluminio abatible 36x19mm largo 2,36m Pre-arco de aluminio de batente 36x19mm largura 2,36m 82456734 	Accesorios instalación premarco abatible Acessórios instalação prémarco de batente 82456735 	Perfil aluminio H unión con persiana largo 2,36m Perfil aluminio H móvel com persiana largura 2,36m 82456742 

GARANTÍAS / GARANTIAS

	Garantía 5 Años	Perfilería Aluminio / Perfis de alumínio En perfilería de aluminio blanco. Em perfil de alumínio branco.
	Garantía 2 Años	Lacado / Lacagem Garantía en la estabilidad del lacado. Garantía de estabilidade do lacado.
	Garantía 2 Años	Accionamientos y aperturas / Acionamentos e aberturas En el correcto funcionamiento de los accionamientos y aperturas (no eléctricos). No correto funcionamento de accionamentos e aberturas (não elétricos).
	Garantía 10 Años	Vidrio / Vidro En la correcta visibilidad a través del vidrio. Na visibilidade correta através do vidro.
	Garantía 2 Años	Persiana / Persianas En el correcto funcionamiento de la persiana. No funcionamento correto da persiana.

RECOMENDACIONES DE USO Y MANTENIMIENTO / RECOMENDAÇÕES DE USO E MANUTENÇÃO

-  No utilizar abrasivos como detergentes domésticos, lejías y disolventes, productos muy ácidos, así como cualquier abrasivo en general (esponjas metálicas, papel de lija, etc.)
Não utilize abrasivos como detergentes domésticos, alvejantes e solventes, produtos muito ácidos, assim como qualquer abrasivo em geral (esponjas metálicas, lixas, etc.)
-  Comprobar cada seis meses que los orificios de drenaje, que permiten la evacuación de las aguas, no están obstruidos.
Verifique a cada seis meses se os orifícios de drenagem, que permitem o escoamento da água, não estão obstruídos.
-  Comprobar anualmente el funcionamiento de los mecanismos de cierre y de maniobra. Si las ventanas no cerrasen bien, los herrajes pueden ser ajustados mediante regulación.
Verificar anualmente o funcionamento dos mecanismos de fecho e operação. Se as janelas não fecharem corretamente, as ferragens podem ser ajustadas por meio de ajuste.
-  Anualmente, lubricar con grasa o aceite (sin ácidos ni resinas) los componentes de la hoja y del marco.
Anualmente, lubrificar os componentes da folha e da estrutura com massa ou óleo (sem ácidos ou resinas).
-  No se debe colgar ningún tipo de peso sobre las hojas de la ventana.
Nenhum peso deve ser colocado sobre os vidros das janelas.



MANUAL DE INSTALACIÓN Y MANTENIMIENTO MANUAL DE INSTALAÇÃO E MANUTENÇÃO

Artens

INDICACIONES PREVIAS / PREÂMBULO

MANIPULACIÓN Y TRANSPORTE / MANUSEIO E TRANSPORTE



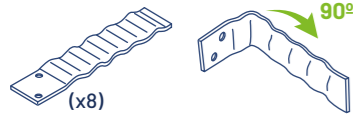
- Transportar las ventanas en posición vertical, protegidas de manera individual.
- Manipular e instalar entre dos personas.
- No apilar las ventanas en posición horizontal.



- Transporte as janelas na posição vertical, protegidas individualmente.
- Manusear e instalar com duas pessoas.
- Não empilhe janelas horizontalmente.

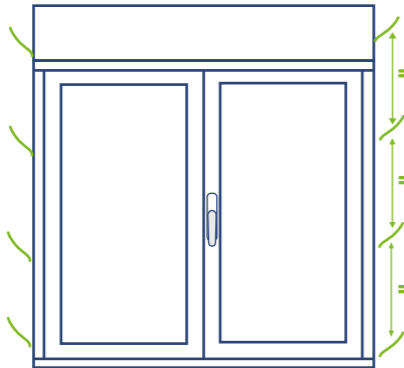
COLOCACIÓN GARRAS / COLOCAÇÃO DAS GARRAS

Doblar las garras formando un ángulo de 90°.
Dobre as garras para um ângulo de 90°.



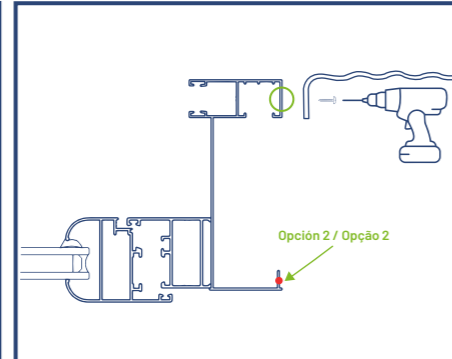
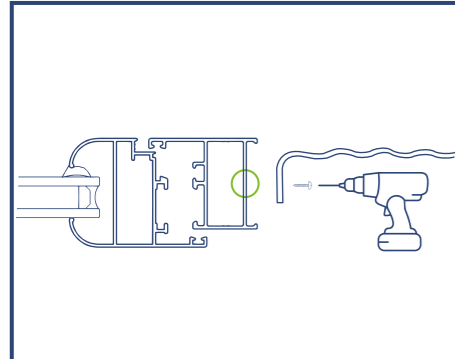
Distribuir las garras de manera uniforme a lo largo del marco.
Distância entre garras: 300-400mm aprox.

Distribua as garras uniformemente por toda a estrutura.
Distância entre garras: 300-400 mm aprox.



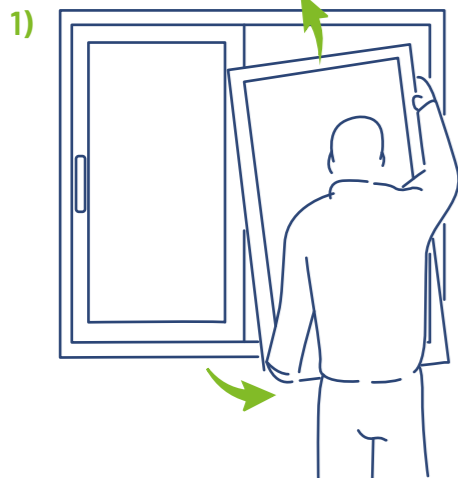
sin persiana / sem persiana:

con persiana / com persiana:

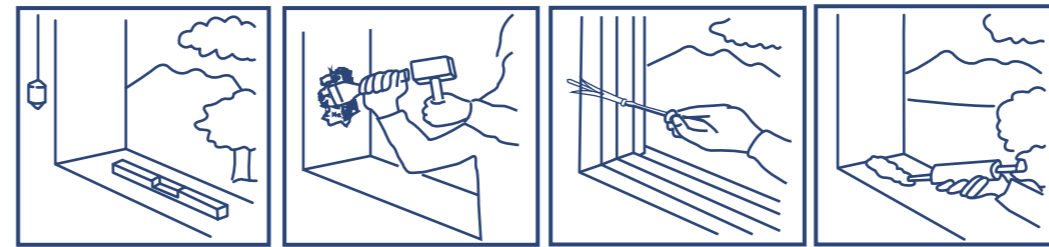


Puede fijar las garras en puntos alternos para dotar de más resistencia la estructura.
Pode fixar as garras em pontos alternados para dar mais resistência à estrutura.

DESMONTAJE ANTIGUAS / DESMONTAGEM ANTIGAS



INSTALACIÓN / INSTALAÇÃO



PASO 1

1. Nivelar y aplomar el hueco.
Nivelar a cavidade.

PASO 2.1

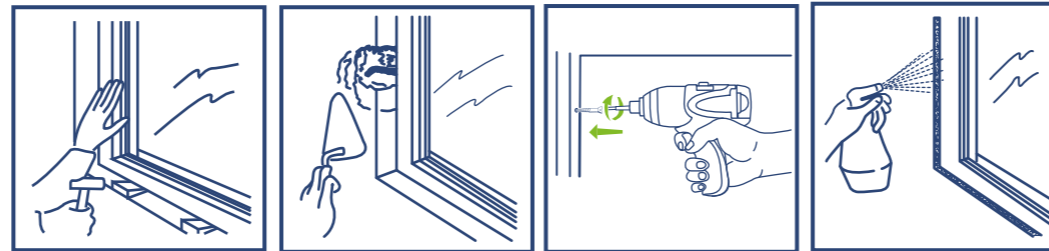
2.1 **Instalación con garras:**
Vaciar los huecos donde irán las garras.
Instalação da garra:
Esvazie os buracos onde as garras irão.

PASO 2.2

2.2 **Instalación con tornillos:**
Hacer los agujeros en el marco e introducir los pasadores.
Instalação de parafuso:
Faça os furos na estrutura e insira os pinos.

PASO 3

3. Limpiar y aplicar silicona en la base del hueco.
Limpe e aplique silicone na base do orificio.



PASO 4

4. Nivelar la ventana en el hueco con cuñas.
Nivele a janela na lacuna com calha.

PASO 5.1

5.1 **Instalación con garras:**
Rellenar el hueco de las garras con cemento rápido.
Instalação da garra:
Preencha o buraco da garra com cimento rápido.

PASO 5.2

5.2 **Instalación con tornillos:**
Atornillar la ventana.
Instalação de parafuso:
Aparafusar a janela.

PASO 6

6. Mojar la junta entre el marco y el hueco.
Molhe a junta entre a estrutura e a lacuna.



PASO 7

7. Aplicar la espuma entre el marco y el hueco.
Aplique a espuma entre a moldura e o vão.

PASO 8

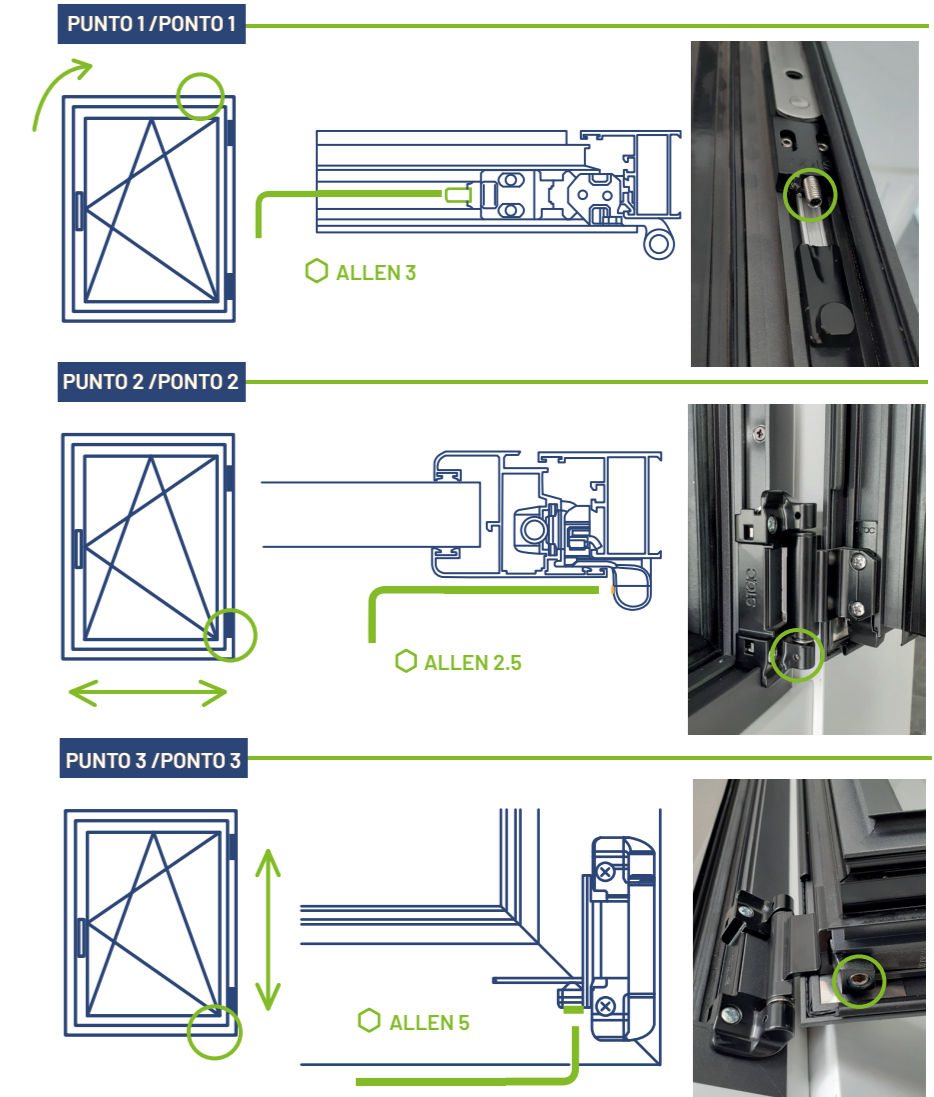
8. Limpiar el sobrante de espuma.
Limpe o excesso de espuma.

PASO 9

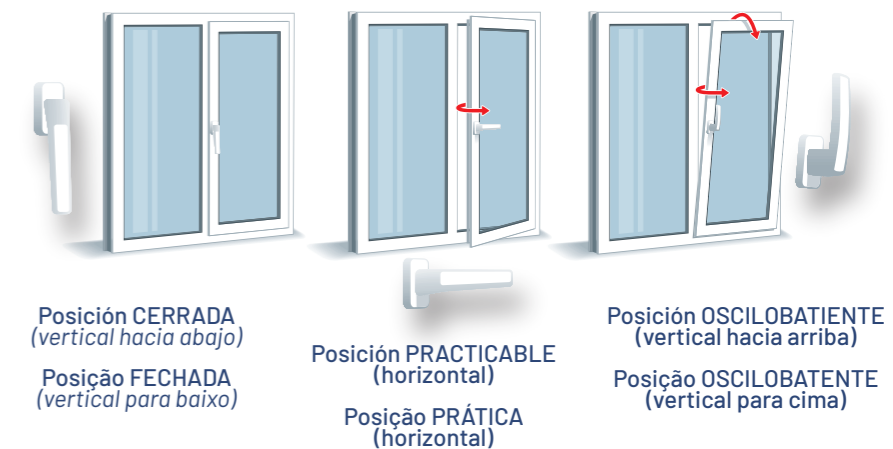
9. Aplicar silicona por la parte exterior.
Aplique silicone na parte externa.

REGULACIÓN / AJUSTE

REGULACIÓN BISAGRAS / REGULAÇÃO DAS DOBRADURAS



INSTRUCCIONES DE USO / INSTRUÇÕES DE USO



Posición CERRADA
(vertical hacia abajo)

Posição FECHADA
(vertical para baixo)

Posición PRACTICABLE
(horizontal)
Posição PRÁTICA
(horizontal)

Posición OSCILOBATIENTE
(vertical hacia arriba)

Posição OSCILOBATENTE
(vertical para cima)