

Starlyf®

International patents pending. All imitations will be prosecuted.
STARLYF® RADIANT HEATER is a registered EU/CTM trade mark.

RADIANT HEATER



-  *Instruction Manual*
-  *Istruzioni per l'uso*
-  *Manual de instrucciones*
-  *Manual de instruções*
-  *Mode d'emploi*
-  *Gebruiksaanwijzing*
-  *Bedienungsanleitung*



Thank you for purchasing the STARLYF® RADIANT HEATER, the heater you can place anywhere so you are always warm and comfortable. Place it anywhere you need it because it's weatherproof! It also comes with a remote control for easy use. The infrared heater contains a HALOGEN LAMP reflector heating system that provides even heat distribution.

Before using the product for the first time, please read and keep all these instructions to ensure you use the product and accessories correctly.

CONTENTS:

1. Warnings
2. The Set Contains
3. Instructions for Use
4. Cleaning and Maintenance
5. Quality Warranty

1. WARNINGS

· **READ CAREFULLY.** The infrared heater is designed for safe operation. Nevertheless, installation, maintenance and operation of the heater can be dangerous. Observing the following procedures will reduce the risk of fire, electric shock and injury. It will also keep installation time to a minimum. Keep these instructions for future reference.

· The heater must be installed at least 1.8 m above the floor.

· Children under three years of age should be kept away from the product unless continuously supervised.

· Children aged from 3 years and less than 8 years shall only switch on/off the appliance provided that it has been placed or installed in its intended normal operating position and they have been given supervision or instruction concerning use of the appliance in a safe way and understand the hazards involved. Children aged from 3 years and

less than 8 years shall not plug in, regulate and clean the appliance or perform user maintenance.

· If the supply cord is damaged, it must be replaced by the manufacturer, its service agent or similarly qualified persons in order to avoid a hazard.

· **CAUTION:** Some parts of this product can become very hot and cause burns. Particular attention should be paid when children and vulnerable persons are present.

· The heater must not be located immediately below a power supply socket.

· **WARNING:** This heater is not equipped with a device to control the room temperature. Do not use this heater in small rooms occupied by persons not capable of leaving the room on their own, unless constant supervision is provided.

WARNING: This heater is not designed for indoor use.

· See the **ASSEMBLY INSTRUCTIONS** section below for directions on setting up the heater.

· **WARNING:** Do not install the product near curtains or other flammable materials, as this may cause fire and other hazards.

1. Read all these instructions before using this heater.

2. Remove the unit from its packaging and check to make sure it is in good condition before using it.

3. Do not let children play with parts of the packaging (such as plastic bags).

4. Check the household voltage to ensure it matches the heater's rated specification.

5. Check the power cord and plug carefully before using the product to make sure they are not

damaged.

6. Switch off the power on the product before unplugging the power cord. To prevent electric shock, ensure your hands are dry when switching on the unit.

7. Do not use the heater near flammable objects or point it towards furnishings such as pillows, bedding, paper, cloth or curtains, which should be kept at least one metre from the front of the heater and always away from the sides and rear of the heater.

8. Do not use near or in the immediate vicinity of baths, swimming pools or any source of liquid.

9. To protect against electric shock, do not immerse the cord or plug in water or any other liquid.

10. Do not insert foreign objects into the ventilation or exhaust openings or allow anything to get inside, as this may cause electric shock, fire or damage to the heater.

11. Always unplug the heater when it is not in use.

12. Do not allow the cord to hang off the countertop, where it can be easily pulled by children.

13. Do not put fingers or foreign objects into the grill while the heater is in operation.

14. Do not leave the product unattended when it is in use.

15. This heater is not intended for use in bathrooms, laundry rooms or similar indoor locations where it may fall into a bath or other water container.

16. The manufacturer accepts no liability for any damage caused by noncompliance with these instructions or any other improper use or mishandling.

17. To prevent overheating of this heater, keep the air inlets and outlets clean and free of anything that may cause blockage. Check all inlets and outlets

from time to time to ensure they are not blocked by dirt or dust.

18. Parts of the heater may exceed 200°C. Contact with the heating tube, reflector or metal parts near the heating tube may cause severe BURNS. To avoid burns, do not let bare skin touch hot surfaces.

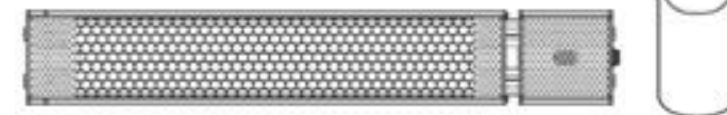
19. ALWAYS allow the heating element to cool down for at least 10 minutes before touching the heating tube or any adjacent part.

20. This product contains recyclable materials. Do not dispose this product with ordinary household waste. Please contact your local municipality for collection and disposal information.

WARNING: NEVER place your hands beneath the heating element.

2. THE SET CONTAINS

- 1 Starlyf® Radiant Heater
- 1 remote control
- 1 installation accessories set
- 1 instruction manual

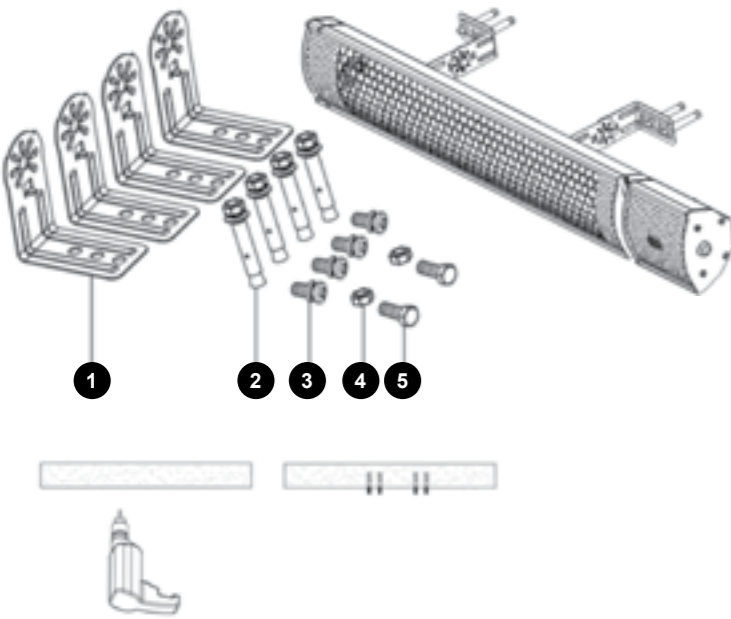


3. INSTRUCTIONS FOR USE / ASSEMBLY INSTRUCTIONS

- Installation Accessories:
- Bracket – L Shape – 4 PCS
 - Bolt – M6 60 mm – 4 PCS
 - Bolt – M5 10 mm – 4 PCS
 - Nut – M6 – 2 PCS
 - Bolt – M6 12 mm – 2 PCS

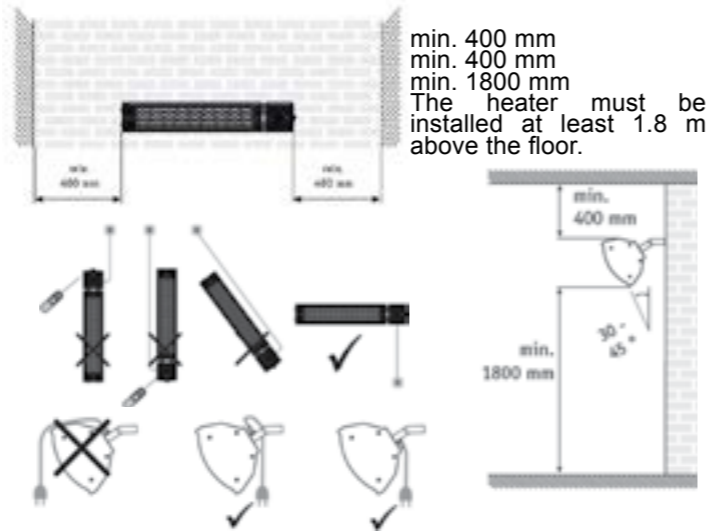
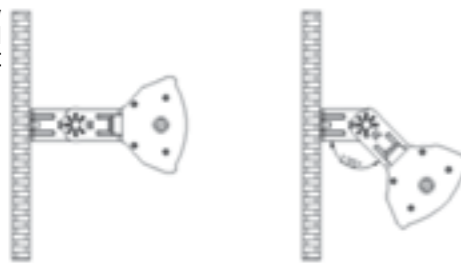
Tools Needed:

Pencil, hammer, level, screwdriver, power drill and drill bits.



A wall mounting bracket is provided with the heater, which has been specifically designed to allow this product to be attached to a wall. Before drilling the holes for the wall mount, ensure that the surface is solid and that there are no hidden water pipes or electric wires. The heater must be installed no less than 40 cm from side walls and no less than 40 cm from the ceiling.

Important: Ensure that the supply cable is well secured and that it does not come into contact with the reflector of the heater and that it does not hang in the heated area. Plastic zip ties can be used to securely attach the supply cable to the metal mounting bracket behind heater.



min. 400 mm
min. 400 mm
min. 1800 mm
The heater must be installed at least 1.8 m above the floor.

REMOTE CONTROL INSTRUCTIONS OPERATION

1. PLUG the unit into a power supply socket. Ensure the power supply is suitable for the product.
 2. PRESS the power button on the right side of heater. Or you may have to switch the button to L1 or L2.
 3. SWITCH ON the heater by remote control or switch it on manually.
 4. Use the DOWN & UP BUTTONS on the remote control to set the heat output level.
- Operation: press the ON/OFF button, then press the heat level (L1, L2, standby, off)



Remote Control Function

Button	Function (Heater On)	Function (Heater Off)
O	Switches heater on or off	
I	Power setting	Turns heater on to Level 1 (50% power)
II	Power setting	Turns heater on to Level 2 (100% power)

Note: All Starlyf® Radiant Heaters and their remote controls have the same frequency, so it is possible to control several heaters with just one remote control.

The POWER BUTTON on the right of heater can be manually operated without using the remote control.

- Inserting Batteries (not included)
Insert 2 AAA alkaline batteries into your remote control handset.
1. Remove the battery cover on the back of your remote control. Insert the batteries in accordance with the instructions and polarity markings.
 2. Change the batteries as shown above.

Product data:
Model VVAVACIND1156
Voltage (V) 220-240 V AC
Wattage (W) 2000 W
Hertz (Hz) 50/60 Hz
Dimensions W×H×D (cm) 67.5×10.5×7.2 cm
Weight (kg) 1.7 kg

4. CLEANING AND MAINTENANCE

Regular and careful cleaning helps your infrared heater operate efficiently for many trouble-free years. To clean your heater, follow steps below:

1. Unplug the power cord from the mains for your safety before cleaning the heater.
2. Make sure the heater is cool before continuing.
3. To keep the heater clean, the outer body maybe cleaned with a soft, damp cloth. You may use a mild detergent if necessary. After cleaning, dry the unit with a soft cloth. (CAUTION: DO NOT let liquids enter the heater.)
4. DO NOT use alcohol, gasoline, abrasive powders, furniture polish or rough brushes to clean the heater. This may cause damage or deterioration to the surface of the heater.
5. DO NOT immerse the heater in water.
6. Wait until the heater is completely dry before use.

Storage: Store the heater in a cool, dry place when not in use to prevent dust and dirt build-up. Store the heater in the original box.

Troubleshooting

1. If heater will not start up, the cord is probably not plugged into an electrical outlet. Plug it into an electrical outlet.
2. Ensure that the mains electricity is working.
3. The lights are on, but there is no heat. Solution: the bulb is damaged. Purchase a replacement bulb from your local dealer.

5. QUALITY WARRANTY

This product is covered by a warranty against manufacturing defects subject to the time periods stipulated by the legislation in force in each country. This warranty does not cover damage resulting from inadequate use, negligent commercial use, abnormal wear and tear, accidents or improper handling.

CAUTION DISPOSAL OF MATERIALS
A symbol of a crossed-out wheeled bin means you should find out about and follow local regulations about disposing of this kind of product. Do not dispose of this device as you would other household waste. Dispose of this product in accordance with the corresponding local regulations. Electrical and electronic appliances contain hazardous substances that can have harmful effects on the environment and/or human health and should be recycled properly.

Australia & New Zealand only
This product has the benefit of certain Consumer Guarantees. These are prescribed by the Australian Consumer Law & the New Zealand Consumer Guarantees Act 1993 both of which provide protection for consumers. There is no express warranty for this product in Australia or New Zealand. The above paragraph refers to other countries.

Made in China

Gracias por haber adquirido STARLYF® RADIANT HEATER, la estufa eléctrica que se puede instalar en cualquier lugar para no pasar nunca frío y estar siempre a gusto. ¡Puede instalarla donde quiera porque es resistente a la intemperie! Además, incluye un mando a distancia para facilitar su uso. La estufa de infrarrojos dispone de un sistema calefactor, compuesto por una BOMBILLA HALOGENA y un reflector, que ofrece una distribución uniforme del calor.

Antes de utilizar la estufa por primera vez, lea todas las instrucciones para poder utilizar el aparato y los accesorios correctamente.

CONTENIDO:

1. Advertencias
2. El set incluye
3. Instrucciones de uso y montaje
4. Limpieza y mantenimiento
5. Garantía de calidad

1. ADVERTENCIAS

· **LEA CON ATENCIÓN.** La estufa de infrarrojos está diseñada para funcionar de manera segura. Sin embargo, la instalación, el mantenimiento y la manipulación del aparato pueden ser peligrosos. Siga las siguientes indicaciones para reducir el riesgo de incendio, descarga eléctrica o daños personales, así como para instalar la estufa en el menor tiempo posible. Guarde estas instrucciones para futuras consultas.

· La estufa debe instalarse, por lo menos, a 1,8 m del suelo.

· Los menores de 3 años deben mantenerse alejados del aparato, a menos que estén supervisados en todo momento.

· Si la estufa se ha instalado en una posición normal de funcionamiento, los niños de entre 3 y 8 años pueden encenderla y apagarla siempre que se encuentren bajo supervisión o hayan recibido instrucciones acerca del uso del aparato de forma segura y comprendan los peligros asociados. Los niños de entre 3 y 8 años no deben enchufar, ajustar

ni limpiar el aparato, así como tampoco realizar tareas de mantenimiento.

· Para evitar riesgos, si el cable de alimentación está dañado debe ser sustituido por el fabricante, el servicio técnico autorizado o personal cualificado.

· **PRECAUCIÓN:** Algunas partes del aparato pueden calentarse mucho y provocar quemaduras. Preste especial atención cuando haya niños y personas vulnerables cerca del aparato.

· La estufa no debe instalarse justo debajo de una toma de corriente.

· **ADVERTENCIA:** Esta estufa no incluye ningún dispositivo para controlar la temperatura ambiente. No la utilice en habitaciones pequeñas ocupadas por personas que no puedan abandonar el lugar por su cuenta, a no ser que estén supervisadas en todo momento.

· **ADVERTENCIA:** Esta estufa no está diseñada para ser usada en interiores.

· Consulte el apartado **INSTRUCCIONES DE USO Y MONTAJE** para saber cómo instalar la estufa.

· **ADVERTENCIA:** No instale el aparato cerca de cortinas ni de otros objetos hechos con materiales inflamables, ya que hay peligro de incendio y otros riesgos.

1. Lea todas las instrucciones antes de utilizar la estufa.

2. Retire el aparato del embalaje y compruebe que esté en buenas condiciones antes de utilizarlo.

3. No deje que los niños jueguen con las partes del embalaje (por ejemplo, las bolsas de plástico).

4. Compruebe que el voltaje de la red eléctrica coincida con el voltaje indicado para el aparato.

5. Compruebe el estado del cable de alimentación y del enchufe cuidadosamente antes de utilizar el

aparato para asegurarse de que no estén dañados.

6. Apague el aparato antes de desenchufar el cable de alimentación. Para evitar descargas eléctricas, asegúrese de tener las manos secas cuando vaya a encender el aparato.

7. No utilice el aparato cerca de objetos inflamables ni lo instale de manera que el calor se dirija hacia cojines, ropa de cama, elementos de papel, tejidos o cortinas. Los objetos de este tipo deben mantenerse por lo menos a 1 metro de distancia de la parte frontal de la estufa, así como también alejados de las partes laterales y trasera en todo momento.

8. No lo utilice cerca de bañeras, piscinas ni cualquier otra fuente de líquido.

9. Para evitar una descarga eléctrica, no sumerja el cable ni el enchufe en agua ni en ningún otro líquido.

10. No introduzca ningún objeto en las aberturas de ventilación o de escape y no permita que ningún objeto penetre en el interior, ya que esto podría causar descargas eléctricas, incendios o daños en la estufa.

11. Desenchufe siempre la estufa cuando no la esté usando.

12. No deje que el cable cuelgue de una encimera, ya que los niños podrían tirar de él fácilmente.

13. No introduzca los dedos ni ningún objeto en la rejilla cuando el aparato esté en marcha.

14. No deje el aparato sin vigilancia cuando esté encendido.

15. Esta estufa no ha sido concebida para ser utilizada en baños, lavaderos ni espacios interiores similares donde existe el riesgo de que caiga dentro de una bañera u otro recipiente con agua.

16. El fabricante no se hace responsable de ningún daño causado por el incumplimiento de estas instrucciones o por cualquier uso inadecuado o incorrecto.

17. Para prevenir el sobrecalentamiento de la estufa, mantenga las aberturas de ventilación y escape

limpias y libres de cualquier elemento que las pudiera obstruir. De vez en cuando compruebe que ninguna abertura esté obstruida a causa de la suciedad o el polvo.

18. Algunas partes de la estufa pueden superar los 200°C. El contacto con el tubo calefactor, el reflector o las partes de metal cercanas al tubo calefactor puede causar **QUEMADURAS** graves. Para evitar quemaduras, evite el contacto directo de la piel con las superficies calientes.

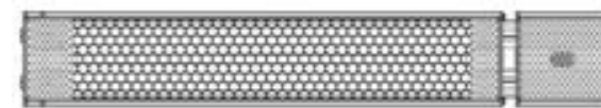
19. Deje **SIEMPRE** que el elemento calefactor se enfríe por lo menos durante 10 minutos antes de tocar el tubo calefactor o cualquier parte adyacente.

20. Este producto contiene materiales reciclables. No se deshaga de este producto junto con los residuos generales de su hogar. Contacte con las autoridades locales para obtener información sobre la recogida y la eliminación de residuos.

ADVERTENCIA: No coloque **NUNCA** las manos debajo del elemento calefactor.

2. EL SET INCLUYE

- 1 Starlyf® Radiant Heater
- 1 mando a distancia
- 1 set de accesorios para la instalación
- 1 manual de instrucciones y de montaje



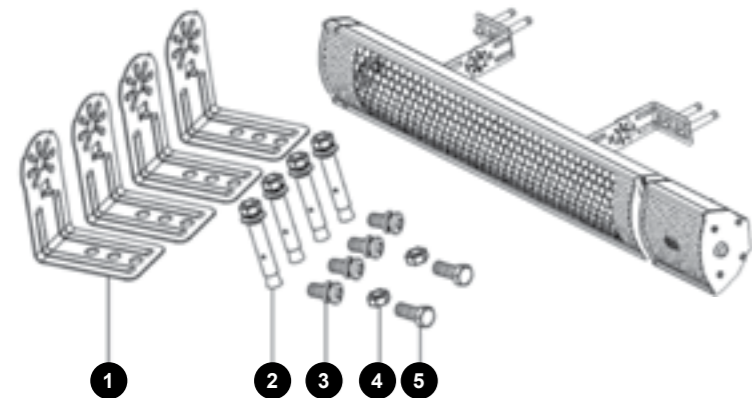
3. INSTRUCCIONES DE USO Y MONTAJE

- Accesorios para la instalación:
- Soporte – en forma de L – 4 uds.
 - Tornillo – M6 60 mm – 4 uds.
 - Tornillo – M5 10 mm – 4 uds.
 - Tuerca – M6 – 2 uds.
 - Tornillo – M6 12 mm – 2 uds.

Herramientas necesarias:

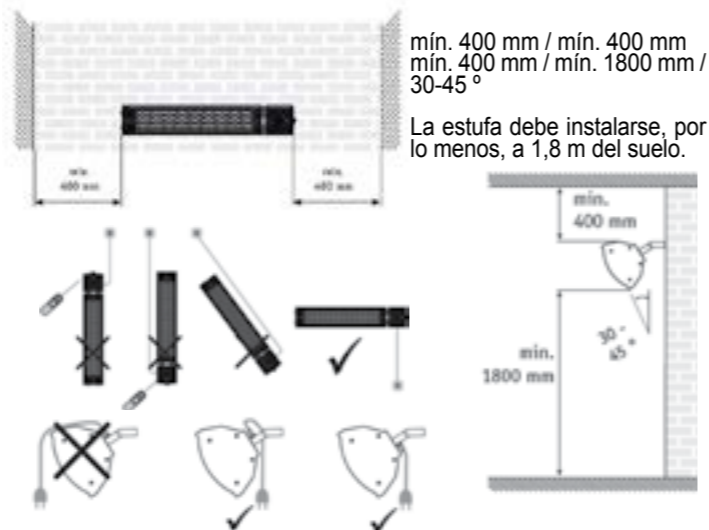
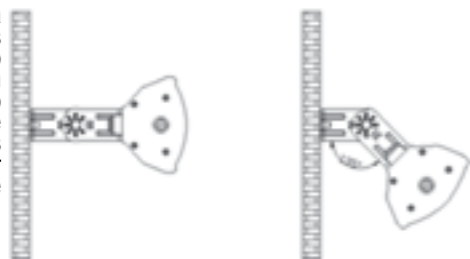
- Lápiz, martillo, nivel, destornillador, taladro y brocas.





Starlyf® Radiant Heater cuenta con cuatro soportes diseñados especialmente para poder instalar el aparato en paredes. Antes de perforar la pared para colocar los soportes, asegúrese de que la superficie sea sólida y de que detrás no haya tuberías de agua ni cables eléctricos ocultos. La estufa no debe instalarse a menos de 40 cm de distancia de las paredes laterales ni a menos de 40 cm del techo.

Importante: Asegúrese de que el cable de alimentación quede bien fijado, no entre en contacto con el reflector de la estufa y no toque las partes calientes cuando cuelgue. Se pueden usar bridas de plástico para fijar el cable de alimentación a los soportes de metal por detrás de la estufa de manera segura.



mín. 400 mm / mín. 400 mm
mín. 400 mm / mín. 1800 mm / 30-45°

La estufa debe instalarse, por lo menos, a 1,8 m del suelo.

INSTRUCCIONES DEL MANDO A DISTANCIA FUNCIONAMIENTO

1. ENCHUFE el aparato a una toma de corriente eléctrica. Asegúrese de que la toma de corriente es adecuada para el aparato.
 2. PULSE el botón de encendido/apagado situado en el lado derecho de la estufa, o pulse el botón L1 o L2 para seleccionar la intensidad.
 3. ENCIENDA la estufa con el mando a distancia o manualmente.
 4. Utilice los BOTONES REDUCIR y AUMENTAR del mando a distancia para controlar la intensidad del calor.
- Funcionamiento: pulse el botón de encendido/apagado y, a continuación, pulse el botón de función (L1, L2, en espera, apagado).



Opciones del mando a distancia

Botón	Función (estufa encendida)	Función (estufa apagada)
O	Se enciende/apaga la estufa	
I	Ajuste de intensidad	Enciende la estufa al nivel 1 (intensidad del 50 %)
II	Opción de intensidad	Enciende la estufa al nivel 2 (intensidad del 100 %)

Nota: Todas las estufas Starlyf® Radiant Heater y sus mandos a distancia tienen la misma frecuencia, así que es posible controlar varias estufas a la vez con un solo mando.

El BOTÓN DE ENCENDIDO/APAGADO del lado derecho de la estufa se puede activar manualmente sin usar el mando a distancia.

Cómo colocar las pilas (no incluidas)

Utilice 2 pilas alcalinas AAA para el mando a distancia.

1. Retire la tapa del compartimento de las pilas, situada en la parte trasera del mando a distancia. Coloque las pilas de acuerdo con las instrucciones y los signos de polaridad.
2. Sustituya las pilas como se muestra arriba.

Especificaciones técnicas:

Modelo: VVAVACIND1156

Voltaje (V) CA 220-240 V

Vataje (W) 2000 W

Frecuencia (Hz) 50/60 Hz

Dimensiones – anchura x altura x profundidad (cm) 67,5 x 10,5 x 7,2 cm

Peso (kg) 1,7 kg

4. LIMPIEZA Y MANTENIMIENTO

Limpiar la estufa de infrarrojos regularmente y con cuidado ayuda a que funcione de manera eficaz y sin problemas durante muchos años. Para limpiar la estufa, siga los pasos siguientes:

1. Por su seguridad, desenchufe el cable de alimentación de la toma de corriente antes de limpiar la estufa.
2. Asegúrese de que la estufa se haya enfriado antes de continuar.
3. Utilice un paño suave humedecido para limpiar las partes exteriores del aparato. Puede utilizar un detergente suave si es necesario. Después de limpiar el aparato, séquelo con un paño seco. (PRECAUCIÓN: NO deje que entre líquido en la estufa).
4. NO utilice alcohol, gasolina, polvos abrasivos, cera para muebles ni cepillos ásperos para limpiar la estufa. Esto podría dañar o deteriorar la superficie exterior del aparato.
5. NO sumerja el aparato en agua.
6. Espere hasta que la estufa esté completamente seca para utilizarla.

Almacenamiento: Guarde la estufa en un lugar seco y fresco cuando no la use para prevenir la acumulación de suciedad y polvo. Guarde la estufa en su caja original.

Resolución de problemas

1. Si la estufa no se enciende, es probable que el cable de alimentación no esté enchufado a una toma de corriente. Enchúfelo a una toma de corriente.
2. Asegúrese de que la toma de corriente funciona correctamente.
3. Si la luz se enciende pero la estufa no desprende calor es posible que la bombilla esté dañada. Compre una bombilla de repuesto al distribuidor local.

5. GARANTÍA DE CALIDAD

Este producto queda cubierto por una garantía contra defectos de fabricación sujeta a los plazos de tiempo estipulados por la legislación

vigente en cada país. Esta garantía no cubre los daños resultantes de un uso inadecuado, uso comercial negligente, desgaste anormal, accidentes o manipulación indebida.

PRECAUCIÓN COMO DESHACERSE DEL PRODUCTO

El símbolo de un contenedor sobre ruedas tachado indica que Vd. debe informarse y seguir las normativas locales de desecho de este tipo de productos.

No se deshaga de este producto de la misma forma que lo haría con los residuos generales de su hogar.

Elimine este producto de acuerdo con las normas locales correspondientes. Los dispositivos eléctricos y electrónicos contienen sustancias peligrosas que pueden tener efectos nocivos en el medio ambiente o la salud humana y deben reciclarse adecuadamente.

Fabricado en China

Nous vous remercions de la confiance que vous nous avez témoignée en achetant STARLYF® RADIANT HEATER, un appareil de chauffage que vous pouvez installer n'importe où pour être toujours au chaud, pour votre plus grand confort. Vous pouvez le placer partout où vous en avez besoin, car il résiste aux intempéries. Il est en outre livré avec une télécommande afin de simplifier son utilisation. Ce radiateur infrarouge contient un dispositif de chauffage réfléchissant composé d'une LAMPE HALOGENE qui distribue uniformément la chaleur.

Pour vous assurer d'utiliser correctement ce produit et ses accessoires, veuillez lire toutes ces instructions avant la première utilisation. Conservez-les ensuite pour pouvoir les consulter ultérieurement.

TABLE DES MATIÈRES :

1. Avertissements
2. Composition du kit
3. Mode d'emploi/Instructions de montage
4. Nettoyage et entretien
5. Garantie

1. AVERTISSEMENTS

· **LIRE ATTENTIVEMENT.** Le radiateur infrarouge est conçu pour fonctionner en toute sécurité. Son installation, son entretien et son utilisation peuvent cependant être dangereux. En respectant les procédures ci-dessous, vous réduirez les risques d'incendie, d'électrocution et de blessures, et minimiserez le temps nécessaire à son installation. Conservez ces instructions pour pouvoir les consulter ultérieurement.

- Le radiateur doit être installé à au moins 1,80 m du sol.

- Tenez le produit hors de la portée des enfants de moins de 3 ans, sauf s'ils sont surveillés en permanence.

- Les enfants âgés de 3 à 8 ans peuvent mettre le produit en marche et l'arrêter si celui-ci a été placé ou installé dans une position de fonctionnement normale, si les enfants sont encadrés ou ont reçu les instructions pertinentes pour utiliser l'appareil en toute sécurité et s'ils comprennent les risques que cela implique. Les

enfants âgés de 3 à 8 ans ne doivent pas brancher, régler ou nettoyer l'appareil, ni assurer son entretien.

- Si le câble d'alimentation est endommagé, faites-le remplacer par le fabricant, un service technique agréé ou du personnel tout aussi qualifié afin d'éviter tout risque.

- **AVERTISSEMENT :** certaines parties du produit peuvent devenir très chaudes et provoquer des brûlures. Soyez tout particulièrement attentif en présence d'enfants ou de personnes vulnérables.

· Le radiateur ne doit pas être placé directement sous une prise de courant.

- **MISE EN GARDE :** ce radiateur n'est pas équipé d'un dispositif de contrôle de la température ambiante. Ne l'utilisez pas dans de petites pièces occupées par des personnes qui ne sont pas en mesure de sortir sans aide, sauf si elles sont encadrées en permanence.

AVERTISSEMENT: cette cuisinière n'est pas conçue pour une utilisation en intérieur.

· Pour en savoir plus sur le mode de fixation, reportez-vous au paragraphe INSTRUCTIONS DE MONTAGE de cette notice.

- **MISE EN GARDE :** n'installez pas le radiateur à proximité de rideaux ou d'autres matériaux combustibles ; cela risquerait de provoquer un incendie ou d'autres dommages.

1. Lisez toutes ces instructions avant d'utiliser ce radiateur.

2. Extrayez le radiateur de son emballage et assurez-vous qu'il est en bon état avant de l'utiliser.

3. Ne laissez pas les enfants jouer avec le matériel d'emballage (notamment les sacs en plastique).

4. Vérifiez la tension secteur afin de vous assurer qu'elle correspond à la tension d'alimentation du

radiateur.

5. Vérifiez soigneusement le câble d'alimentation et la fiche avant utilisation afin de vous assurer qu'ils ne sont pas endommagés.

6. Avant de débrancher le câble d'alimentation, assurez-vous que l'appareil est éteint. Lorsque vous mettez l'appareil sous tension, veillez à ce que vos mains soient sèches afin d'éviter tout risque d'électrocution.

7. Assurez-vous qu'il n'y a pas d'objets inflammables à proximité du radiateur et ne l'orientez pas vers des meubles, des coussins, du linge de lit, du papier, des vêtements ou des rideaux. Ces objets doivent se trouver à une distance minimale de 1 m de la face avant du radiateur, et à distance des côtés et de l'arrière de celui-ci.

8. N'utilisez pas le radiateur à proximité d'une baignoire, d'une piscine ou de toute autre source de liquide.

9. Ne plongez pas le câble ou la fiche dans l'eau ou dans tout autre liquide ; vous risqueriez de vous électrocuter.

10. N'insérez aucun corps étranger dans les orifices de ventilation ou d'évacuation et veillez à ce que rien n'y pénètre ; cela risquerait de provoquer un choc électrique ou un incendie ou d'endommager le radiateur.

11. Débranchez toujours le radiateur lorsqu'il n'est pas utilisé.

12. Veillez à ce que le câble ne pende pas à un endroit où les enfants risqueraient de tirer dessus, par exemple au-dessus d'un plan de travail.

13. Ne glissez pas les doigts ou un corps étranger dans la grille lorsque le radiateur est en marche.

14. Ne laissez pas l'appareil sans surveillance lorsqu'il est en cours d'utilisation.

15. Ce radiateur n'est pas conçu pour être utilisé dans une salle de bains, une buanderie ou toute autre pièce similaire en intérieur où il risquerait de tomber dans une baignoire ou dans tout autre récipient contenant de l'eau.

16. Le fabricant décline toute responsabilité en cas de dommages dus au non-respect de ces instructions ou à toute autre utilisation ou manipulation impropre.

17. Pour éviter que cet appareil surchauffe, veillez à ce que les entrées et sorties d'air restent propres et dégagées. Assurez-vous régulièrement que toutes les entrées et sorties d'air ne sont pas bouchées par des saletés ou de la poussière.

18. Certaines parties du radiateur peuvent atteindre une température supérieure à 200°C. Tout contact avec le tube chauffant, le réflecteur ou des parties métalliques peut provoquer de graves BRULURES. Pour éviter toute brûlure, ne touchez pas les surfaces chaudes à mains nues.

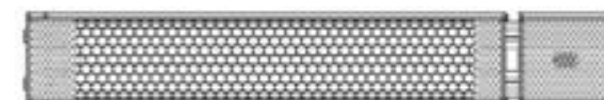
19. Laissez TOUJOURS l'élément chauffant refroidir pendant au moins 10 minutes avant de toucher le tube chauffant ou toute pièce adjacente.

20. Ce produit contient des matériaux recyclables. Ne le jetez pas avec les ordures ménagères. Contactez l'organisme compétent de votre ville qui vous indiquera le centre de collecte le plus proche de chez vous.

MISE EN GARDE : Ne placez JAMAIS les mains sous l'élément chauffant.

2. COMPOSITION DU KIT

- 1 Starlyf® Radiant Heater
- 1 télécommande
- 1 kit d'accessoires d'installation
- 1 notice de montage et d'utilisation



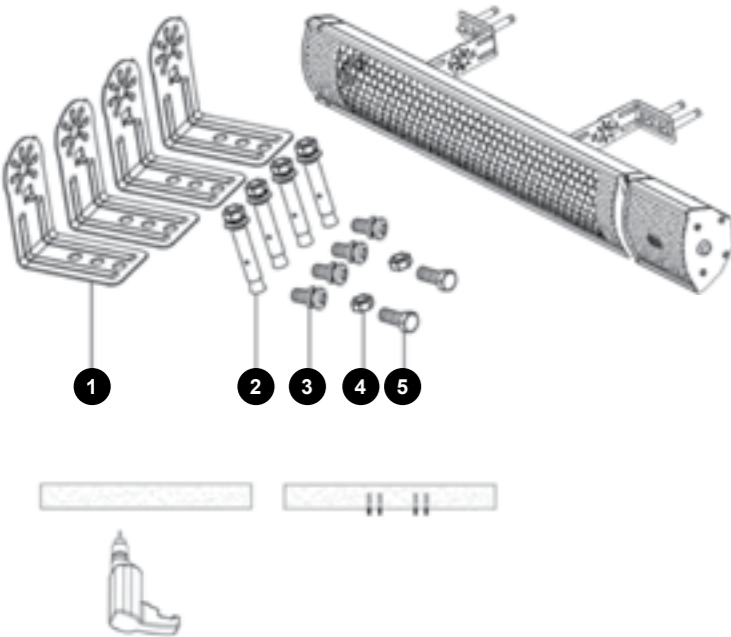
3. MODE D'EMPLOI/INSTRUCTIONS DE MONTAGE

Accessoires d'installation :

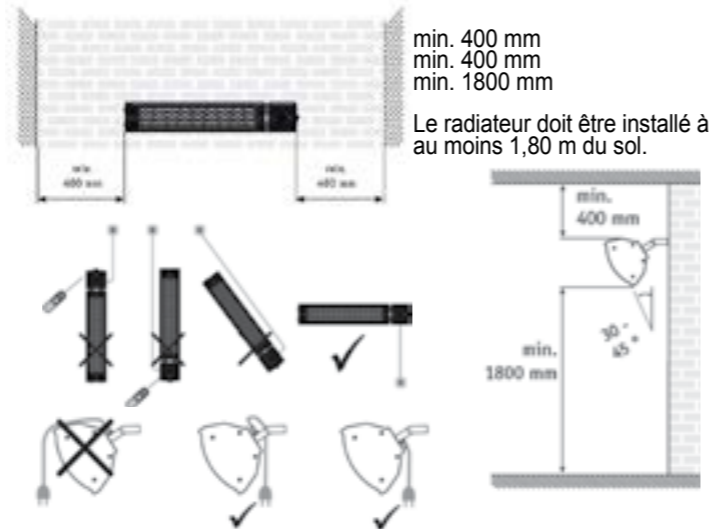
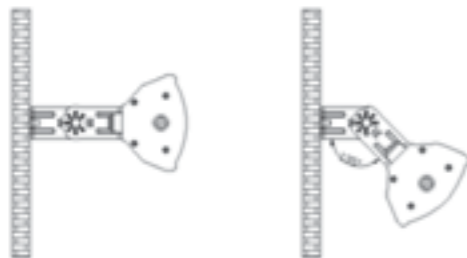
- Équerre – En L – x4
- Boulon – M 6 x 60 mm – x4
- Boulon – M 5 x 10 mm – x4
- Ecrou – M 6 – x2
- Boulon – M 6 x 12 mm – x2

Matériel nécessaire :

Crayon, marteau, niveau, tournevis, perceuse électrique et mèches.



Des équerres spécialement conçues pour fixer l'appareil au mur sont fournies avec le radiateur. Avant de percer les trous pour fixer ces équerres, assurez-vous que la surface est solide et que des conduites ou des câbles ne passent pas dans le mur. Le radiateur ne doit pas être installé à moins de 40 cm des murs latéraux et du plafond. Important : assurez-vous que le câble d'alimentation est bien sécurisé, qu'il n'entre pas en contact avec le réflecteur du radiateur et ne passe pas dans les zones chauffées. Il peut être attaché aux équerres métalliques qui se trouvent à l'arrière du radiateur à l'aide d'attache-câbles en plastique.



MODE D'EMPLOI DE LA TÉLÉCOMMANDE FONCTIONNEMENT

- BRANCHEZ le câble d'alimentation de l'appareil sur une prise secteur après vous être assuré que la tension secteur est adaptée à celle de l'appareil.
- APPUYEZ sur le bouton Marche/Arrêt situé sur le côté droit du radiateur ou appuyez sur L1 ou L2.
- Vous pouvez mettre le radiateur en marche manuellement ou à l'aide de la télécommande.
- Les boutons VERS LE HAUT et VERS LE BAS de la télécommande vous permettent de régler le débit de chaleur. Fonctionnement : appuyez sur le bouton Marche/Arrêt, puis sur le bouton de fonction (L1, L2, pause, arrêt).



Fonctions de la télécommande

Bouton	Fonction (radiateur en marche)	Fonction (radiateur arrêté)
O	Met le radiateur en marche ou l'arrête	
I	Réglage de la puissance	Met le radiateur en marche à puissance 1 (50 % de la puissance max)
II	Réglage de la puissance	Met le radiateur en marche à puissance 2 (100 % de la puissance max)

Remarque : tous les radiateurs Starlyf® Radiant Heater et leur télécommande ont la même fréquence. Il est donc possible de gérer plusieurs radiateurs avec une seule télécommande.

Vous pouvez faire fonctionner le radiateur manuellement, sans télécommande, en appuyant sur le BOUTON MARCHE/ARRÊT situé du côté droit du radiateur.

Mise en place des piles (non fournies)
Insérez 2 piles alcalines AAA dans le compartiment des piles de la télécommande.

- Pour cela, retirez le couvercle du compartiment des piles situé au dos de la télécommande. Insérez les piles conformément aux instructions, en respectant les polarités indiquées.
- Pour remplacer les piles, procédez comme indiqué précédemment.

Spécifications du produit :
Modèle VVAVACIND1156
Tension (V) 220-240 Vca
Puissance (W) 2000 W
Fréquence (Hz) 50/60 Hz
Dimensions l×h×p (cm) 67,5 x 10,5 x 7,2 cm
Poids (kg) 1,7 kg

4. NETTOYAGE ET ENTRETIEN

Pour que votre radiateur infrarouge fonctionne efficacement et sans problème pendant de nombreuses années, nettoyez-le régulièrement et minutieusement. Pour cela, procédez comme suit :

- Pour votre sécurité, débranchez le câble d'alimentation avant de nettoyer l'appareil.
- Assurez-vous que le radiateur est froid avant de poursuivre.
- Pour que le radiateur reste propre, vous pouvez nettoyer l'extérieur avec un chiffon doux humide. Au besoin, vous pouvez utiliser un détergent doux. Après l'avoir nettoyé, séchez l'appareil avec un chiffon doux. (AVERTISSEMENT : AUCUN liquide ne doit pénétrer dans le radiateur).
- N'utilisez PAS d'alcool, d'essence, de poudre abrasive, d'encaustique ou de brosse dure pour nettoyer le radiateur. Cela risquerait d'endommager la surface.
- NE plongez PAS le radiateur dans l'eau.
- Attendez que le radiateur soit parfaitement sec avant de l'utiliser.

Stockage : stockez le radiateur dans un lieu frais et sec lorsque vous ne l'utilisez pas. Rangez-le dans son carton d'origine afin d'éviter toute accumulation de poussière ou de saleté.

Dépannage

- Si le radiateur ne se met pas en marche, vérifiez si le câble d'alimentation est branché. S'il ne l'est pas, branchez-le.
- Assurez-vous que l'alimentation secteur fonctionne.
- Si la lumière s'allume, mais que le radiateur ne produit pas de chaleur, l'ampoule est probablement endommagée. Procurez-vous une ampoule neuve auprès de votre distributeur local.

5. GARANTIE

Ce produit est couvert par une garantie contre les défauts de fabrication, dont la durée dépend de la législation en vigueur dans chaque pays. Cette garantie ne couvre pas les dommages résultant d'une utilisation inappropriée, d'une négligence de la part du commerçant, d'une usure anormale, d'accidents ou d'une mauvaise manipulation.

ATTENTION MISE AU REBUT DE L'APPAREIL

Le symbole de la poubelle à roues barrée d'une croix indique que vous devez respecter les réglementations locales concernant le recyclage de ce type de produit.

Ne le jetez pas avec les ordures ménagères. Il doit être recyclé séparément, conformément aux réglementations locales. Les appareils électriques et électroniques contiennent des substances nocives pour l'environnement et la santé. Ils doivent être recyclés dans des conditions appropriées.

Fabriqué en Chine

Vielen Dank für den Kauf von STARLYF® RADIANT HEATER, dem Heizgerät, das überall aufgestellt werden kann, wo es warm und gemütlich sein soll. Lässt sich nach Bedarf überall aufstellen, denn es ist wetterfest! Im Lieferumfang ist auch eine Fernbedienung für eine einfache Nutzung enthalten. Das Infrarot-Heizgerät besteht aus einem Reflektorheizsystem mit HALOGENLAMPE, das für eine gleichmäßige Wärmeverteilung sorgt.

Für eine richtige Verwendung des Geräts und des Zubehörs lesen Sie vor dem ersten Gebrauch die Gebrauchsanleitung durch und bewahren Sie diese auf.

INHALT:

1. Warnhinweise
2. Im Lieferumfang enthalten
3. Gebrauchsanweisung
4. Reinigung und Pflege
5. Qualitätsgarantie

1. WARNHINWEISE

AUFMERKSAM LESEN. Das Infrarot-Heizgerät ist auf einen sicheren Betrieb ausgelegt. Dennoch können die Installation, die Wartung und der Betrieb des Heizgeräts Gefahren bergen. Das Befolgen der nachstehenden Vorgehensweisen verringert die Gefahr von Feuer, Stromschlag und Verletzungen. Die Installationszeit wird dadurch ebenfalls auf ein Minimum verkürzt. Bewahren Sie diese Anleitung für zukünftiges Nachlesen auf.

- Das Heizgerät muss mindestens 1,8 m über dem Boden installiert werden.

- Kinder unter 3 Jahren sollten von diesem Gerät ferngehalten werden, es sei denn, sie werden ständig beaufsichtigt.

- Kinder zwischen 3 und 8 Jahren dürfen das Gerät nur an- und ausschalten, vorausgesetzt es wurde in der vorgesehenen normalen Betriebsposition platziert bzw. installiert und die Kinder sind beaufsichtigt oder in den sicheren Gebrauch des Geräts eingewiesen worden und verstehen die damit einhergehenden Gefahren.

- Kinder zwischen 3 und 8 Jahren dürfen das Gerät

nicht mit dem Netzstecker an das Netz anschließen, die Einstellung regeln oder die Reinigung oder vom Nutzer auszuführende Wartung des Geräts durchführen.

- Um Gefahren zu vermeiden, muss ein beschädigtes Netzkabel vom Hersteller, dessen Kundendienst oder ähnlich qualifiziertem Personal ersetzt werden.

- **ACHTUNG:** Einige Teile dieses Geräts können sehr heiß werden und Verbrennungen verursachen. Wenn Kinder oder schutzbedürftige Personen anwesend sind, ist besondere Aufmerksamkeit geboten.

WARNUNG: Dieser Bereich ist nicht für den Innenbereich vorgesehen.

- Das Heizgerät darf nicht unmittelbar unter einer Steckdose platziert werden.

- **ACHTUNG:** Dieses Heizgerät ist nicht mit einer Vorrichtung zur Überwachung der Raumtemperatur ausgestattet. Verwenden Sie dieses Heizgerät nicht in kleinen Räumen, in denen sich Personen aufhalten, die nicht selbstständig den Raum verlassen können, es sei denn, es erfolgt eine andauernde Beaufsichtigung.

- Anweisungen zur Installation des Heizgeräts finden Sie in der nachstehenden MONTAGEANLEITUNG.

- **ACHTUNG:** Das Gerät darf nicht in der Nähe von Gardinen oder sonstigen brennbaren Materialien installiert werden, da es dadurch zu Brand und sonstigen Gefahren kommen kann.

1. Lesen Sie vor dem Gebrauch des Heizgeräts die gesamte Anleitung.

2. Entnehmen Sie das Gerät aus der Verpackung und überprüfen Sie es vor der Nutzung auf guten Zustand.

3. Lassen Sie Kinder nicht mit Verpackungsteilen (wie beispielsweise Kunststoffbeuteln) spielen.

4. Überprüfen Sie die Haushaltsspannung, um sicherzustellen, dass sie mit den Angaben des Heizgeräts übereinstimmt.

5. Überprüfen Sie das Stromkabel und den Stecker vor dem Gebrauch sorgfältig, um Beschädigungen auszuschließen.

6. Schalten Sie das Gerät vor dem Ziehen des Netzsteckers aus. Um Stromschläge vorzubeugen, stellen Sie sicher, dass Sie das Gerät nur mit trockenen Händen einschalten.

7. Das Heizgerät nicht in der Nähe von brennbaren Gegenständen benutzen oder auf Einrichtungsgegenstände wie Kissen, Bettzeug, Papier, Stoffe oder Gardinen richten. Zu derartigen Gegenständen muss ein Mindestabstand von einem Meter zur Vorderseite des Heizgeräts eingehalten werden und diese sind immer von den Seiten und der Rückseite des Heizgeräts fernzuhalten.

8. Nicht in unmittelbarer Nähe von Bädern, Pools oder sonstigen Flüssigkeitsquellen verwenden.

9. Das Kabel bzw. den Stecker nicht in Wasser oder sonstige Flüssigkeiten tauchen, um Stromschläge zu vermeiden.

10. Keine Fremdgegenstände in die Lüftungs- oder Abluftöffnungen stecken bzw. in das Innere gelangen lassen, da dies zu Stromschlägen, Feuer oder Schäden am Heizgerät führen kann.

11. Ziehen Sie immer den Netzstecker des Heizgeräts, wenn Sie es nicht verwenden.

12. Lassen Sie das Kabel nicht von der Tischplatte hängen, wo Kinder einfach daran ziehen können.

13. Während des Betriebs des Heizgeräts nicht die Finger oder sonstige fremde Gegenstände in die Heizröhren stecken.

14. Lassen Sie das Gerät während des Betriebs nicht unbeaufsichtigt.

15. Dieses Heizgerät ist nicht für die Nutzung in Badezimmern, Waschkellern oder ähnlichen Innenräumen vorgesehen, wo es Badewannen oder sonstige Wasserbehälter fallen kann.

16. Für Schäden wegen Nichtbeachtung dieser Anweisungen oder durch sonstige unsachgemäße

oder missbräuchliche Verwendung übernimmt der Hersteller keine Haftung.

17. Um ein Überhitzen dieses Heizgeräts zu vermeiden, müssen die Luftein- und -auslässe sauber und freigehalten werden. Überprüfen Sie gelegentlich alle Ein- und Auslässe, um sicherzustellen, dass sie frei von Schmutz- oder Staubansammlungen sind.

18. Teile des Heizgeräts können sich auf über 200°C erhitzen. Das Berühren der Heizröhre, des Reflektors oder der Metallteile in der Nähe der Heizröhre kann zu schweren **VERBENNUNGEN** führen. Um Verbrennungen zu vermeiden, die heißen Oberflächen niemals mit bloßer Haut berühren.

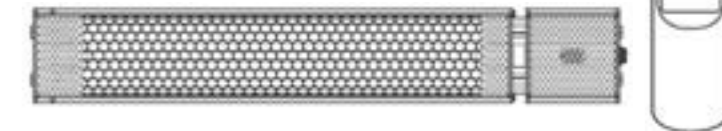
19. Vor dem Berühren der Heizröhre oder benachbarter Teile das Heizelement **IMMER** mindestens 10 Minuten abkühlen lassen.

20. Dieses Gerät enthält wiederverwertbare Materialien. Entsorgen Sie dieses Produkt nicht mit Ihrem Hausmüll. Erfragen Sie bei Ihrer Gemeinde die nächstgelegene Sammelstelle sowie Informationen zur Entsorgung.

ACHTUNG: NIEMALS die Hände unter dem Heizelement platzieren.

2. IM LIEFERUMFANG ENTHALTEN

- 1 Starlyf® Radiant Heater
- 1 Fernbedienung
- 1 Satz Montagezubehör
- 1 Gebrauchsanweisung



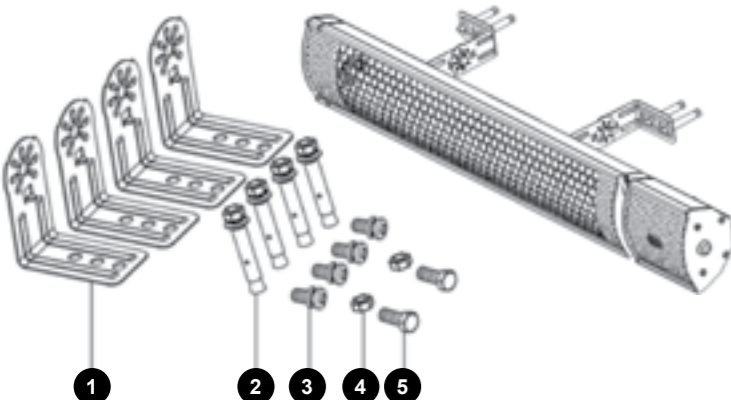
3. GEBRAUCHSANLEITUNG / MONTAGEANLEITUNG

Montagezubehör:

- L-förmiger Winkel - 4 Stück
- Bolzen - M6 60 mm - 4 Stück
- Bolzen - M5 10 mm - 4 Stück
- Bolzen - M6 - 2 Stück
- Bolzen - M6 12 mm - 2 Stück

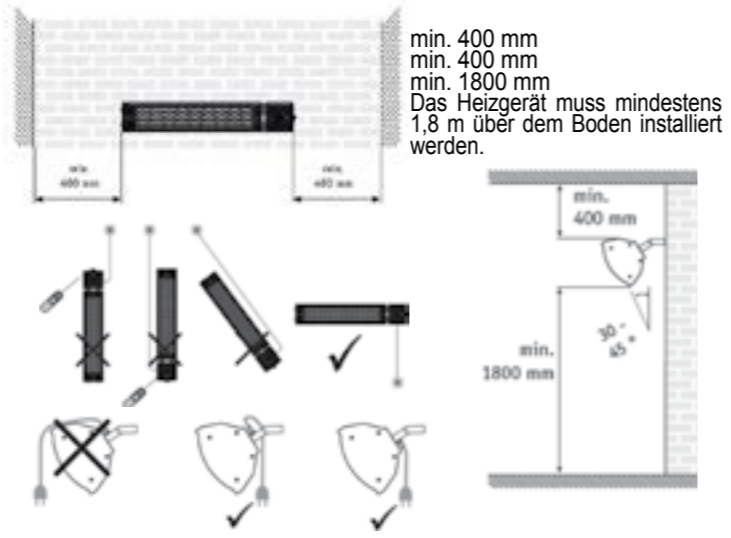
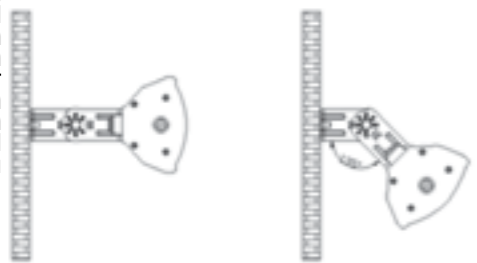
Benötigte Werkzeuge:

- Bleistift, Hammer, Wasserwaage, Schraubendreher, Bohrmaschine und Bohrspitzen.



Das Heizgerät wird mit einem Winkel zur Wandbefestigung geliefert, der spezifisch für die Befestigung des Geräts an Wand konzipiert ist. Stellen Sie vor dem Bohren der Löcher für die Wandhalterung sicher, dass die Oberfläche massiv ist und dass dort keine verborgenen Wasser- oder Stromleitungen verlaufen. Das Heizgerät muss mindestens 40 cm von Seitenwänden und mindestens 40 cm von der Decke entfernt installiert werden.

Wichtig: Stellen Sie sicher, dass das Stromkabel gut gesichert ist, nicht mit dem Reflektor des Heizgeräts in Berührung kommt und nicht in den Heizbereich hängt. Es können Kunststoff-Kabelbinder verwendet werden, um das Stromkabel am Metallbefestigungswinkel hinter dem Heizgerät zu befestigen.



ANLEITUNG FÜR FERNBEDIENUNG BETRIEB

1. Das Gerät an eine Steckdose ANSCHLIESSEN. Sicherstellen, dass die Stromversorgung für das Gerät geeignet ist.
 2. Den Einschaltknopf auf der rechten Seite des Heizgeräts BETÄTIGEN. Oder gegebenenfalls den Knopf auf L1 bzw. L2 stellen.
 3. SCHALTEN SIE das Heizgerät per Fernbedienung oder manuell EIN.
 4. Verwenden Sie die AUF- UND AB-KNÖPFE auf der Fernbedienung, um die Heizstufe einzustellen.
- Betrieb: Knopf betätigen, danach die Heizstufen (L1, L2, Standby, Aus) betätigen.



Funktionsweise der Fernbedienung

Taste	Funktion (Heizgerät Ein)	Funktion (Heizgerät Aus)
O	Schaltet das Heizgerät ein bzw. aus	
I	Leistungseinstellung	Schaltet das Heizgerät ein auf Stufe 1 (50 % Leistung)
II	Leistungseinstellung	Schaltet das Heizgerät ein auf Stufe 2 (100% Leistung)

Hinweis: Alle Starlyf® Radiant Heaters und die zugehörigen Fernbedienungen haben dieselbe Frequenz, weshalb es möglich ist, mehrere Heizgeräte mit nur einer Fernbedienung zu bedienen.

Der EINSCHALTKNOPF rechts am Heizgerät kann manuell ohne Fernbedienung betätigt werden.

- Einlegen der Batterien (nicht im Lieferumfang enthalten)
Legen Sie zwei Alkali-Batterien des Typs AAA in Ihre Fernbedienung ein..
1. Die Batteriefachabdeckung auf der Rückseite Ihrer Fernbedienung abnehmen. Die Batterien gemäß Anleitung und markierter Batteriepolarität einlegen.
 2. Die Batterien wie oben gezeigt auswechseln.

Produktdaten:
 Modell VVAVACIND1156
 Spannung (V) 220-240 V AC
 Wattleistung (W) 2000 W
 Hertz (Hz) 50/60 Hz
 Abmessungen BxHxT (cm) 67,5 x 10,5 x 7,2 cm
 Gewicht (kg) 1,7 kg

4. REINIGUNG UND WARTUNG

- Eine regelmäßige und sorgfältige Reinigung sorgt dafür, dass Ihr Infrarot-Heizgerät viele Jahre lang problemlos funktionieren kann. Befolgen Sie zur Reinigung Ihres Heizgeräts die nachstehenden Schritte:
1. Zur Sicherheit vor der Reinigung des Geräts den Netzstecker ziehen.
 2. Stellen Sie vor dem Fortfahren sicher, dass das Heizgerät abgekühlt ist.
 3. Das Außengehäuse des Heizgeräts kann mit einem weichen, feuchten Tuch gereinigt werden. Bei Bedarf kann ein mildes Reinigungsmittel verwendet werden. Nach der Reinigung das Gerät mit einem weichen Tuch abtrocknen. (ACHTUNG: Lassen Sie KEINE Flüssigkeiten in das Heizgerät gelangen.)
 4. Verwenden Sie folgendes NICHT zum Reinigen des Heizgeräts: Alkohol, Benzin, Scheuerpulver, Möbelpolitur oder raue Bürsten. Dies könnte zu Schäden an der Oberfläche des Heizgeräts führen.
 5. Tauchen Sie das Heizgerät NICHT in Wasser..
 6. Warten Sie ab, bis das Gerät vollständig trocken ist, bevor Sie es gebrauchen.

Aufbewahrung: Bewahren Sie das Heizgerät bei Nichtgebrauch an einem kühlen, trockenen Ort auf, um Staub- und Schmutzansammlungen zu vermeiden. Bewahren Sie das Heizgerät im Originalkarton auf.

Störungsbehebung

1. Falls sich das Heizgerät nicht einschaltet, ist es wahrscheinlich nicht an eine Steckdose angeschlossen. Gerät an eine Steckdose anschließen.
2. Stellen Sie sicher, dass die Stromversorgung funktioniert.
3. Die Beleuchtung schaltet sich ein, aber das Gerät heizt nicht. Lösung: Die Glühlampe ist beschädigt. Kaufen Sie bei Ihrem örtlichen Händler eine Ersatzglühlampe.

ACHTUNG ABFALLENTSORGUNG

Das Symbol einer durchgestrichenen Abfalltonne auf Rädern bedeutet, dass Sie sich über die geltenden Bestimmungen zur örtlichen Entsorgung dieser Art von Produkten informieren müssen. Entsorgen Sie dieses Gerät nicht mit Ihrem Hausmüll. Sie müssen bei der Entsorgung des Geräts die vor Ort geltenden Bestimmungen beachten. Elektrische und elektronische Produkte enthalten gefährliche Substanzen, die eine äußerst schädliche Wirkung auf die Umwelt oder die menschliche Gesundheit haben können und fachgerecht recycelt werden müssen.

Hergestellt in China

Grazie per aver acquistato STARLYF® RADIANT HEATER, la stufa che è possibile posizionare ovunque per un ambiente sempre caldo e confortevole. È possibile posizionarla ovunque se ne abbia bisogno perché è resistente alle intemperie! È dotata anche di un telecomando per un semplice utilizzo. La stufa a infrarossi contiene un sistema di riscaldamento a riflettore e LAMPADINA ALOGENA che fornisce una distribuzione uniforme del calore.

Prima di utilizzare il prodotto per la prima volta, assicurarsi di leggere attentamente le presenti istruzioni e di conservarle in modo da garantire un corretto uso dell'apparecchio e dei suoi accessori.

INDICE:

1. Avvertenze
2. Il set include
3. Istruzioni per l'uso
4. Pulizia e manutenzione
5. Garanzia di qualità

1. AVVERTENZE

· **LEGGERE ATTENTAMENTE.** La stufa a infrarossi è progettata per un funzionamento sicuro. Tuttavia, l'installazione, la manutenzione e il funzionamento della stufa possono essere pericolosi. Il rispetto delle seguenti procedure riduce il rischio di incendio, scosse elettriche e lesioni alle persone. Riduce, inoltre, al minimo i tempi di installazione. Conservare le presenti istruzioni per future consultazioni.

· La stufa deve essere installata a una distanza di almeno 1,8 m dal pavimento.

· Senza una costante sorveglianza da parte di un adulto, i bambini di età inferiore ai tre anni devono essere tenuti lontani dall'apparecchio.

· I bambini di età compresa tra i tre e gli otto anni possono accendere/spegnere l'apparecchio se collocato o installato nella posizione di funzionamento prevista, purché attentamente sorvegliati o istruiti su come utilizzare in modo sicuro l'apparecchio e sui pericoli che ciò comporta. I bambini di età compresa tra i tre e gli otto anni non devono collegare

l'apparecchio all'alimentazione elettrica, regolarlo o pulirlo, né eseguire operazioni di manutenzione.

· Per evitare pericoli, se il cavo di alimentazione è danneggiato, è necessario richiederne la sostituzione al produttore, a un centro di assistenza tecnica autorizzato o a una persona qualificata.

· **ATTENZIONE:** Alcune parti di questo prodotto possono scaldarsi molto e causare ustioni. È necessario prestare particolare attenzione in presenza di bambini o persone vulnerabili.

· Non posizionare la stufa immediatamente sotto una presa elettrica.

· **ATTENZIONE:** Questa stufa non è dotata di un dispositivo per il controllo della temperatura ambiente. Non usare questa stufa in ambienti piccoli se occupati da persone che non sono in grado di abbandonarli autonomamente, a meno che non sia prevista una supervisione costante.

AVVERTENZA: questa gamma non è progettata per uso interno.

· Per le istruzioni sulle impostazioni della stufa, consultare il paragrafo "ISTRUZIONI DI MONTAGGIO" di cui sotto.

· **ATTENZIONE:** Non installare il prodotto vicino a tende o altri materiali infiammabili, poiché ciò potrebbe causare incendi e altri pericoli.

1. Leggere tutte le presenti istruzioni prima dell'uso di questa stufa.

2. Prima di usare il prodotto, rimuovere l'unità dall'imballaggio e controllare che sia in buone condizioni.

3. Non lasciare che i bambini giochino con parti dell'imballaggio (es. sacchetti di plastica).

4. Controllare la tensione domestica per assicurarsi

che corrisponda alle specifiche nominali della stufa.
5. Prima di usare il prodotto, controllare attentamente il cavo di alimentazione e la spina, assicurandosi che non siano danneggiati.

6. Spegnere il prodotto prima di scollegare il cavo di alimentazione. Per evitare scosse elettriche, prima di accendere l'apparecchio, assicurarsi di avere le mani asciutte.

7. Non usare la stufa in prossimità di oggetti infiammabili, né puntarla verso cuscini, biancheria da letto, carta, stoffa o tende. I suddetti elementi di arredamento dovranno essere tenuti ad almeno un metro di distanza dalla parte anteriore della stufa e sempre lontano dai lati e dalla parte posteriore della stessa.

8. Non usare il prodotto vicino o nelle immediate vicinanze di vasche da bagno, piscine o qualsiasi altra fonte di liquidi.

9. Per proteggersi da scosse elettriche non immergere il cavo o la spina in acqua o altri liquidi.

10. Non inserire oggetti estranei nelle aperture di ventilazione o di scarico e non permettere a nulla di entrare all'interno del prodotto, in quanto ciò potrebbe causare scosse elettriche, incendi o danni alla stufa.

11. Scollegare sempre la stufa quando non è in uso.
12. Non lasciare che il cavo sporga dal piano di lavoro dove può essere facilmente tirato dai bambini.

13. Non mettere dita o corpi estranei nella griglia durante il funzionamento della stufa.

14. Non lasciare il prodotto incustodito durante l'uso.
15. Questa stufa non è destinata all'uso in bagni, lavanderie e simili ambienti al chiuso, in cui potrebbe cadere in una vasca da bagno o altro recipiente contenente acqua.

16. Il produttore declina ogni responsabilità per eventuali danni causati dal mancato rispetto delle presenti istruzioni o da qualsiasi altro uso improprio o da un'errata manipolazione del prodotto.

17. Per evitare il surriscaldamento della stufa, mantenere pulite e libere le prese e le uscite dell'aria da tutto ciò che può causare ostruzioni. Controllare di tanto in tanto tutte le prese e le uscite dell'aria per assicurarsi che non siano ostruite da sporco o polvere.

18. I componenti della stufa possono superare i 200°C. Il contatto con il tubo di riscaldamento, il riflettore o le parti metalliche vicino al tubo di riscaldamento può causare gravi USTIONI. Per evitare ustioni, non lasciare che la pelle nuda tocchi le superfici calde.

19. Lasciare SEMPRE raffreddare l'elemento riscaldante per almeno 10 minuti prima di toccare il tubo di riscaldamento o qualsiasi parte adiacente.

20. Questo prodotto contiene materiali riciclabili. Non disfarsi di questo prodotto come se si trattasse di un qualsiasi rifiuto domestico. Contattare il proprio comune di residenza per informazioni sulla raccolta e lo smaltimento.

ATTENZIONE: Non mettere MAI le mani sotto l'elemento riscaldante.

2. IL SET INCLUDE

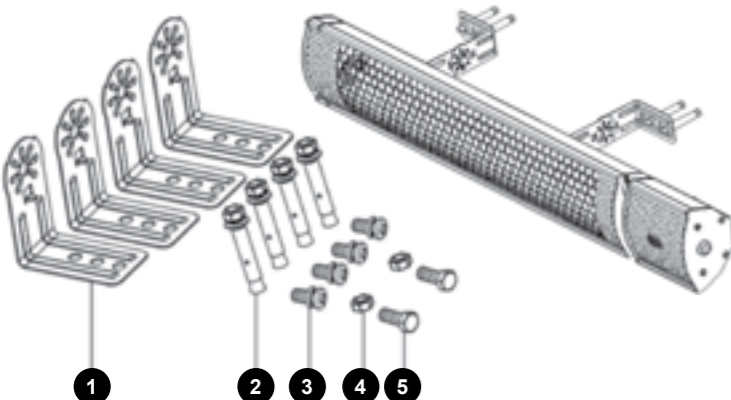
- 1 Starlyf® Radiant Heater
- 1 telecomando
- 1 set di accessori per l'installazione
- 1 manuale di istruzioni



3. ISTRUZIONI PER L'USO / ISTRUZIONI DI MONTAGGIO

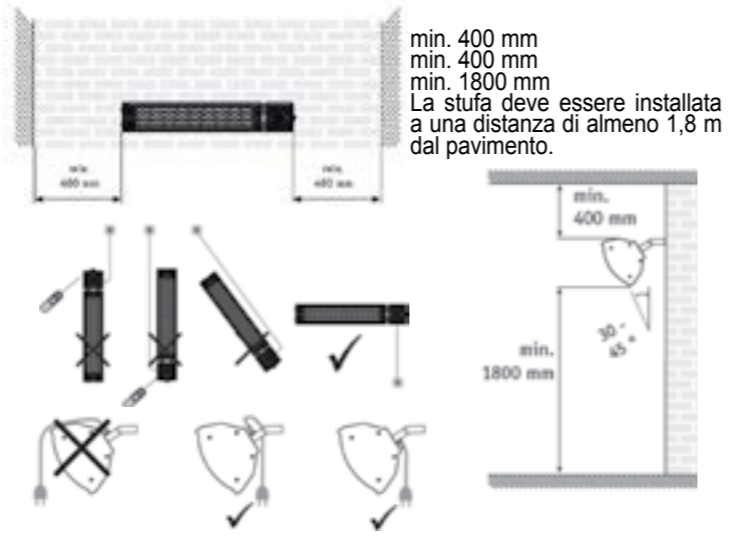
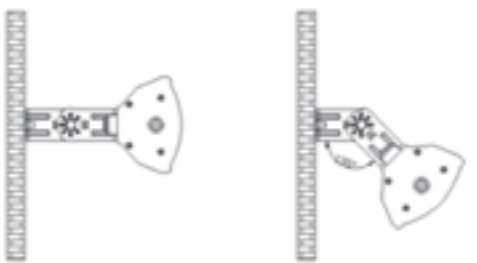
- Accessori per l'installazione:
- Staffa - Forma a L - 4 pz.
 - Bullone - M6 60 mm - 4 pz.
 - Bullone - M5 10 mm - 4 pz.
 - Bullone - M6 - 2 pz.
 - Bullone - M6 12 mm - 2 pz.

Attrezzi necessari:
Matita, martello, livella, cacciavite, trapano elettrico e punte.



Con la stufa vengono fornite quattro staffe per il montaggio a parete che sono state appositamente progettate per consentire il fissaggio di questo prodotto alla parete. Prima di praticare i fori per fissare le staffe, assicurarsi che la superficie sia solida e che non vi siano tubi dell'acqua o cavi elettrici nascosti. La stufa deve essere installata a non meno di 40 cm dalle pareti laterali e a non meno di 40 cm dal soffitto.

Importante: Assicurarsi che il cavo di alimentazione sia ben fissato e che non venga a contatto con il riflettore della stufa e che non penzoli nella zona riscaldata. Le fascette di plastica possono essere utilizzate per fissare saldamente il cavo di alimentazione alla staffa di montaggio in metallo dietro la stufa.



min. 400 mm
min. 400 mm
min. 1800 mm
La stufa deve essere installata a una distanza di almeno 1,8 m dal pavimento.

ISTRUZIONI TELECOMANDO

FUNZIONAMENTO

1. COLLEGARE l'unità in una presa elettrica. Assicurarsi che l'alimentazione elettrica sia adatta al prodotto.
2. PREMERE il pulsante di accensione/spegnimento sul lato destro della stufa. Oppure può essere necessario portare il pulsante su L1 o L2.
3. ACCENDERE la stufa con il telecomando o accenderla manualmente.
4. Premere i PULSANTI GIÙ & SU del telecomando per impostare il livello di riscaldamento.
5. Funzionamento: premere il pulsante di accensione/spegnimento, poi impostare il livello di riscaldamento (L1, L2, standby, OFF).



Funzione telecomando

Pulsante	Funzione (stufa accesa)	Funzione (stufa spenta)
○	Accende o spegne la stufa	
I	Impostazione potenza	Accende la stufa sul livello 1 (50% potenza)
II	Impostazione potenza	Accende la stufa sul livello 2 (100% potenza)

Nota: Tutte le stufe Starlyf® Radiant Heater e i relativi telecomandi hanno la stessa frequenza, per cui è possibile controllare più stufe con un solo telecomando.

Il PULSANTE DI ACCENSIONE/SPEGNIMENTO sul lato destro della stufa può essere azionato manualmente senza utilizzare il telecomando.

- Inserimento delle pile (non fornite in dotazione)
Inserire 2 pile alcaline di tipo AAA nel telecomando.
1. Rimuovere il coperchio del vano pile posto sul retro del telecomando.
 2. Inserire le pile secondo le istruzioni e la polarità indicata.
 3. Sostituire le pile come mostrato sopra.

Dati del prodotto:

Modello VVAVACIND1156
Tensione (V) 220-240 V CA
Potenza (W) 2000 W
Frequenza (Hz) 50 / 60 Hz
Dimensioni LxAxP (cm) 67,5 x 10,5 x 7,2 cm
Peso (kg) 1,7 kg

4. PULIZIA E MANUTENZIONE

Una pulizia regolare e accurata contribuisce al funzionamento efficiente della stufa a infrarossi per molti anni senza problemi. Per la pulizia della stufa, seguire i seguenti passi:

1. Per garantire la sicurezza dell'utente, prima di pulire la stufa, scollegare il cavo di alimentazione dalla presa di corrente.
2. Assicurarsi che la stufa sia fredda prima di continuare.
3. Per mantenere la stufa pulita, pulire la carcassa esterna con un panno morbido e umido. Se necessario, è possibile utilizzare un detergente delicato. Dopo la pulizia, asciugare l'unità con un panno morbido. (ATTENZIONE: NON far entrare liquidi nella stufa).
4. Per la pulizia della stufa, NON utilizzare alcool, benzina, polveri abrasive, lucidanti per mobili o spazzole ruvide. Ciò può causare danni o deterioramento della superficie della stufa.
5. Non immergere la stufa in acqua.
6. Attendere che la stufa sia completamente asciutta prima di usarla.

Stoccaggio: In caso di inutilizzo, conservare la stufa in un luogo fresco e asciutto per evitare l'accumulo di polvere e sporco. Conservare la stufa nel suo imballaggio originale.

Risoluzione dei problemi

1. Se la stufa non si accende, probabilmente il cavo non è collegato a una presa elettrica. Collegarla a una presa elettrica.
2. Assicurarsi che la rete elettrica sia funzionante.
3. Le luci sono accese, ma l'unità non emette calore. Soluzione: la lampadina è danneggiata. Acquistare una lampadina di ricambio dal proprio rivenditore locale.

5. GARANZIA DI QUALITÀ

Il prodotto è coperto da garanzia contro i difetti di fabbricazione, per il periodo stabilito dalla legislazione in vigore in ciascun paese.

La garanzia non copre danni arrecati da uso improprio, uso commerciale negligente, usura eccessiva, incidenti o manutenzione inadeguata.

ATTENZIONE
DISMISSIONE E ROTTAMAZIONE DELL'APPARECCHIO
Il simbolo di un contenitore di spazzatura su ruote barrato indica che è necessario conoscere e rispettare le normative e le ordinanze municipali specifiche per l'eliminazione di questo tipo di prodotti.

Non disfarsi di questo prodotto come se si trattasse di un qualsiasi rifiuto domestico. Seguire le normative e le ordinanze municipali pertinenti. I prodotti elettrici ed elettronici contengono sostanze pericolose che hanno effetti nocivi sull'ambiente e/o sulla salute umana e devono pertanto essere convenientemente riciclati.

Made in China

Obrigado por comprar o STARLYF® RADIANT HEATER, um aquecedor que pode colocar em qualquer local para que você se sinta sempre confortável e quente. Pode ser instalado em qualquer local, pois é resistente à intempérie! Também inclui um controlo remoto que oferece uma utilização mais simples. O aquecedor de infravermelhos contém um sistema de aquecimento com refletor de LÂMPADA DE HALOGÉNEO que proporciona uma distribuição uniforme do calor.

Antes da primeira utilização, leia e guarde as instruções para garantir que usa este produto e os acessórios corretamente.

CONTEÚDO:

1. Advertências
2. O conjunto inclui:
3. Instruções de utilização e montagem
4. Limpeza e manutenção
5. Garantia de qualidade

1. ADVERTÊNCIAS

· **LER ATENTAMENTE.** Este aquecedor de infravermelhos foi concebido para um funcionamento seguro. No entanto, a instalação, a manutenção e o funcionamento do aquecedor podem ser perigosos. Respeitar os seguintes procedimentos reduzirá o risco de incêndio, de choque elétrico e de lesões pessoais. Também reduzirá o tempo de instalação ao mínimo. Guarde estas instruções para uma consulta futura.

· O aquecedor deve ser instalado a, pelo menos, 1,8 m acima do solo.

· As crianças com menos de 3 anos devem ser mantidas afastadas deste produto, exceto se forem supervisionadas continuamente.

· As crianças dos 3 aos 8 anos podem ligar e desligar o aquecedor se este estiver colocado ou instalado na posição de funcionamento normal e se forem supervisionadas ou tiverem recebido as instruções para uma utilização segura do aparelho e compreenderem os riscos envolvidos. As crianças dos 3 aos 8 anos não podem ligar à corrente, regular ou limpar o aparelho,

nem realizar a manutenção.

· Para evitar riscos, um cabo de alimentação danificado deve ser substituído pelo fabricante, pelo seu agente de assistência técnica ou por pessoas similarmente qualificadas.

· **CUIDADO:** Algumas partes deste produto podem aquecer muito e causar queimaduras. Deve prestar uma especial atenção na presença de crianças e de pessoas vulneráveis.

· O aquecedor não deve ser posicionado imediatamente sob uma tomada elétrica.

· **ADVERTENCIA:** Este aquecedor não está equipado com um dispositivo para controlar a temperatura ambiente. Não utilize este aquecedor em divisões pequenas ocupadas por pessoas que não consigam sair sozinhas da mesma, exceto se proporcionar uma supervisão constante.

AVISO: Este intervalo não é projetado para uso interno.

· Consulte na secção de INSTRUÇÕES DE MONTAGEM as indicações para configurar o aquecedor.

· **ADVERTENCIA:** Não instale o produto próximo de cortinas nem de outros materiais inflamáveis, pois isso pode causar incêndios ou outros riscos.

1. Leia estas instruções antes de utilizar o aquecedor.

2. Remova a unidade da embalagem e inspecione-a para comprovar o seu bom estado antes de a utilizar.

3. Não deixe as crianças brincar com as peças da embalagem (como bolsas de plástico).

4. Verifique a tensão doméstica para garantir que corresponde à especificação nominal do aquecedor.

5. Inspeção cuidadosamente o cabo de alimentação e a ficha antes de utilizar o produto para se certificar de que não estão danificados.

6. Desligue a alimentação no aparelho antes de

retirar a ficha do cabo de alimentação da tomada. Para prevenir um choque elétrico, certifique-se de que as mãos estão secas ao ligar a unidade.

7. Não utilize o aquecedor próximo de objetos inflamáveis nem o direcione para elementos como almofadas, roupa de cama, papéis, tecidos ou cortinas, que devem ser mantidos a, pelo menos, 1 m da parte frontal do aquecedor e sempre afastados das partes laterais e posterior deste aquecedor.

8. Não utilize o aquecedor próximo ou nas imediações de banheiras, piscinas ou de qualquer fonte de líquido.

9. Para se proteger contra o choque elétrico, não submerja o cabo nem a ficha em água nem em qualquer outro líquido.

10. Não introduza objetos estranhos nas aberturas de ventilação ou escape nem permita a entrada dos mesmos, pois podem causar choques elétricos, incêndios ou danos no aquecedor.

11. Desligue sempre o aquecedor na tomada elétrica quando não estiver a ser utilizado.

12. Não deixe o cabo de alimentação suspenso no balcão, onde pode ser puxado facilmente por crianças.

13. Não coloque os dedos nem objetos estranhos na grelha enquanto o aquecedor estiver a funcionar.

14. Não deixe o aparelho sem vigilância enquanto estiver a ser utilizado.

15. Este aquecedor não se destina a ser utilizado em casas de banho, lavandarias ou locais interiores similares, onde possa cair numa banheira ou noutro recipiente de água.

16. O fabricante declina qualquer responsabilidade por quaisquer danos causados pelo incumprimento destas instruções ou por qualquer outra utilização ou manuseamento indevidos.

17. Para prevenir o sobreaquecimento do aquecedor, mantenha as entradas e as saídas de ar limpas e livres de quaisquer elementos que as possam bloquear.

Inspeção periodicamente as entradas e as saídas para garantir que não estão bloqueadas por sujidade ou poeira.

18. Algumas partes do aquecedor podem superar 200 °C. O contacto com o tubo de aquecimento, o refletor ou as peças metálicas próximo do tubo de aquecimento pode causar QUEIMADURAS graves. Para evitar queimaduras, não toque com a pele desprotegida em superfícies quentes.

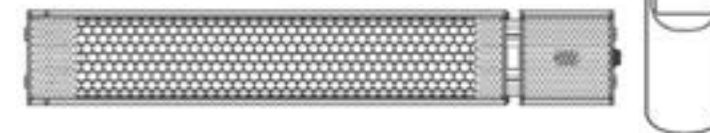
19. Deixe SEMPRE que o elemento de aquecimento arrefeça durante, pelo menos, 10 minutos antes de tocar no tubo de aquecimento ou em qualquer peça adjacente.

20. Este produto contém materiais recicláveis. Não elimine este produto com os resíduos domésticos comuns. Contacte o seu município para obter informação sobre a recolha e a eliminação dos resíduos.

ADVERTÊNCIA: NUNCA coloque as suas mãos sob o elemento de aquecimento.

2. O CONJUNTO INCLUI:

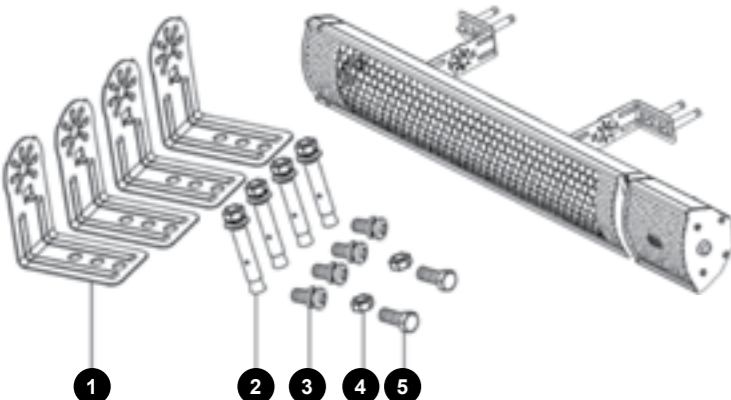
- 1 Starlyf® Radiant Heater
- 1 controlo remoto
- 1 conjunto de acessórios de instalação
- 1 manual de instruções e montagem



3. INSTRUÇÕES DE UTILIZAÇÃO E MONTAGEM

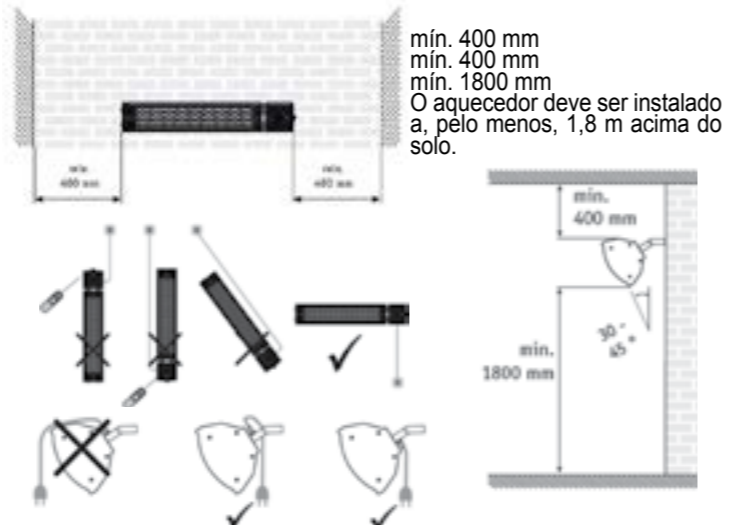
- Acessórios de instalação:
- Suporte – forma L – 4 pçs
 - Parafuso – M6 60 mm – 4 pçs
 - Parafuso – M5 10 mm – 4 pçs
 - Porca – M6 – 2 pçs
 - Parafuso – M6 12 mm – 2 pçs

Ferramentas necessárias:
Lápis, martelo, nível, chave de fendas, berbequim elétrico e brocas.



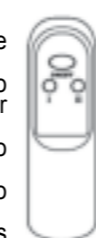
Um suporte de montagem mural é fornecido com o aquecedor, que foi desenhado especificamente para fixar este produto numa parede. Antes de realizar os orifícios para a montagem de parede, certifique-se de que a superfície é sólida e de que não existem condutas de água nem fios elétricos ocultos. O aquecedor deve ser instalado a uma distância não inferior a 40 cm das paredes laterais e não inferior a 40 cm do teto.

Importante: Certifique-se de que o cabo de alimentação está bem fixado e de que não entra em contacto com o refletor do aquecedor nem que fica suspenso na área aquecida. Pode utilizar abraçadeiras de plástico para prender firmemente o cabo de alimentação ao suporte de montagem metálico, na parte posterior do aquecedor.



INSTRUÇÕES DE CONTROLO REMOTO

FUNCIONAMENTO
 1. LIGUE a unidade a uma tomada elétrica. Certifique-se de que a alimentação elétrica é adequada para o aparelho.
 2. CARREGUE no botão de funcionamento no lado direito do aquecedor, ou pode carregar no botão L1 ou L2 para selecionar a potência.
 3. LIGUE o aquecedor com o controlo remoto ou então manualmente.
 4. Utilize os botões para CIMA e para BAIXO no controlo remoto para definir o nível da saída de calor.
 Funcionamento: carregue no botão de funcionamento, depois carregue no botão de função (L1, L2, espera, desligado).



Função do controlo remoto		
Botão	Função (aquecedor ligado)	Função (aquecedor desligado)
O	Liga ou desliga o aquecedor	
I	Definição de potência	Liga o aquecedor no nível 1 (50 % potência)
II	Definição de potência	Liga o aquecedor no nível 2 (100 % potência)

Nota: Todos os aquecedores Starlyf® Radiant Heater e os respetivos controlos remotos têm a mesma frequência, pelo que é possível controlar diversos aquecedores com apenas um controlo remoto.

O botão FUNCIONAMENTO no lado direito do aquecedor pode ser operado manualmente sem utilizar o controlo remoto.

Introduzir as pilhas (não incluídas)
 Utilize duas pilhas AAA alcalinas para o controlo remoto.
 1. Remova a tampa das pilhas na parte posterior do controlo remoto. Introduza as pilhas de acordo com as instruções e as indicações de polaridade.
 2. Mude as pilhas conforme indicado acima.

Dados do produto:
 Modelo VVAVACIND1156
 Tensão (V) 220-240 V CA
 Potência (W) 2000 W
 Frequência (Hz) 50/60 Hz
 Dimensões LxAxP (cm) 67,5 x 10,5 x 7,2 cm
 Peso (kg) 1,7 kg

4. LIMPEZA E MANUTENÇÃO

Uma limpeza cuidadosa e regular ajuda o seu aquecedor de infravermelhos a funcionar eficientemente e sem problemas durante vários anos. Realize os seguintes passos para limpar o aquecedor:

1. Desligue o cabo de alimentação da rede elétrica para a sua segurança antes de limpar o aquecedor.
2. Certifique-se de que o aquecedor está frio antes de continuar.
3. Para manter o aquecedor limpo, pode limpar o exterior com um pano macio húmido. Se for necessário, pode utilizar um detergente suave. Depois de limpar, seque a unidade com um pano macio. (CUIDADO: NÃO permita a entrada de líquidos para o aquecedor).
4. NÃO utilize álcool, gasolina, pós abrasivos, polimento para móveis ou escovas ásperas para limpar o aquecedor. Isto poderia danificar ou deteriorar a superfície do aquecedor.
5. NÃO submerja o aquecedor em água.
6. Espere até que o aquecedor esteja completamente seco antes de o utilizar.

Armazenagem: Guarde o aquecedor num local fresco e seco quando não estiver a ser utilizado, para prevenir a acumulação de sujidade e poeira. Guarde o aquecedor na embalagem original.

Resolução de problemas
 1. Se o aquecedor não funcionar, provavelmente o cabo não está ligado a uma tomada elétrica. Ligue o cabo a uma tomada.
 2. Certifique-se de que a rede elétrica está operacional.
 3. As luzes estão acesas, mas o aquecedor não emite calor. Motivo: a lâmpada está danificada. Compre uma lâmpada sobresselente no seu distribuidor local.

5. GARANTIA DE QUALIDADE
 Este produto está coberto por uma garantia contra defeitos de fabrico sujeita aos prazos estipulados pela legislação em vigor em cada país. Esta garantia não abrange os danos resultantes de uma utilização inadequada, uso comercial negligente, desgaste anormal, acidentes ou manuseamento impróprio.

ATENÇÃO COMO SE DESFAZER DOS MATERIAIS
 O símbolo de um contentor sobre rodas riscado indica que Você se deve informar e seguir as normas locais relativas à eliminação deste tipo de produtos. Não se desfaça deste produto da mesma forma que o faz habitualmente com os resíduos gerais da sua casa. A eliminação do produto deve ser realizada de acordo com as normas locais aplicáveis. Os produtos elétricos e eletrónicos contêm substâncias perigosas que têm efeitos nefastos sobre o ambiente e a saúde humana e, portanto, devem ser reciclados adequadamente.

Fabricado na China

Bedankt voor uw aankoop van de STARLYF® RADIANT HEATER, het verwarmingstoestel dat u overal kunt installeren om het altijd comfortabel warm te hebben. Installeer het waar u maar wilt, want het is waterdicht. Het is bovendien gebruiksvriendelijk dankzij de afstandsbediening. De infraroodkachel bevat een verwarmingssysteem met een HALOGEENLAMP en een reflector die de warmte gelijkmatig verdeelt.

Lees voor het eerste gebruik alle instructies door, zodat u het product en de toebehoren op de juiste wijze kunt gebruiken. Bewaar de instructies zodat u ze later nog kunt raadplegen.

INHOUD:

1. Waarschuwingen
2. De set bestaat uit
3. Gebruiksaanwijzingen
4. Reiniging en onderhoud
5. Kwaliteitsgarantie

1. WAARSCHUWINGEN

· **LEES DIT AANDACHTIG.** De infraroodkachel is zo ontworpen dat hij veilig te gebruiken is. Toch kunnen de installatie, het onderhoud en het gebruik van de kachel gevaren inhouden. Volg onderstaande aanwijzingen om het risico op brand, elektrische schokken en verwondingen te beperken, en om het product zo vlot mogelijk te installeren. Bewaar deze instructies, zodat u ze later nog kunt raadplegen.

· Installeer de kachel op minstens 1,8 m boven de grond.

· Kinderen jonger dan drie jaar mogen niet in de buurt van het product komen, tenzij ze voortdurend onder toezicht staan.

· Kinderen tussen 3 en 8 jaar mogen de kachel in- en uitschakelen als hij geplaatst of geïnstalleerd is in de normale gebruikspositie en als zij onder toezicht staan of instructies hebben gekregen over een veilig gebruik en zich bewust zijn van de gevaren die daaraan verbonden zijn. Kinderen tussen 3 en 8 jaar mogen het product niet uit het stopcontact halen, afstellen,

schoonmaken of onderhouden.

· Om elk gevaar te vermijden, moet een beschadigde voedingskabel worden vervangen door de fabrikant, de servicedienst of een gelijkwaardig gekwalificeerd persoon.

· **OPGELET:** sommige onderdelen van dit product kunnen heel heet worden en brandwonden veroorzaken. Let vooral op als er kinderen en kwetsbare mensen in de buurt zijn.

· De kachel mag niet direct onder een stopcontact worden geplaatst.

· **WAARSCHUWING:** deze kachel is niet uitgerust met een toestel dat de omgevingstemperatuur meet. Gebruik de kachel nooit in kleine ruimten met personen die de ruimte niet zelfstandig kunnen verlaten, tenzij ze voortdurend onder toezicht staan. **WAARSCHUWING:** Deze serie is niet ontworpen voor gebruik binnenshuis.

· Zie de onderstaande **MONTAGE-INSTRUCTIES** om de kachel gebruiksklaar te maken.

· **WAARSCHUWING:** installeer het product niet in de buurt van gordijnen of andere ontvlambare materialen, aangezien dat brand of andere gevaarlijke situaties kan veroorzaken.

1. Lees al deze instructies voordat u de kachel gebruikt.

2. Haal het product uit de verpakking en controleer of het in goede staat verkeert voordat u het gebruikt.

3. Laat kinderen niet spelen met het verpakkingsmateriaal (zoals plastic zakken).

4. Controleer of de spanning van het stroomnet overeenkomt met de specificaties van de kachel.

5. Controleer de voedingskabel en steek hem voorzichtig in een stopcontact voordat u het product

gebruikt, om er zeker van te zijn dat niets beschadigd is.

6. Schakel het product uit voordat u de stekker uit het stopcontact haalt. Schakel het toestel alleen in met droge handen, om elektrische schokken te vermijden.

7. Gebruik de kachel niet in de buurt van ontvlambare voorwerpen en richt hem niet naar decoratieve elementen zoals kussens, beddengoed, behangpapier, textiel of gordijnen. Houd dergelijke elementen steeds op minstens een meter afstand van de voorkant van de kachel en uit de buurt van de zijkanten en achterkant.

8. Gebruik het product niet in de buurt van badkuipen, zwembaden of andere vloeistoffen.

9. Dompel de kabel en de stekker niet onder in water of andere vloeistoffen, om elektrische schokken te vermijden.

10. Steek geen vreemde voorwerpen in het ventilatierooster of de uitlaten, en zorg ervoor dat er niets in terecht kan komen, aangezien dat elektrische schokken, brand of schade aan de kachel kan veroorzaken.

11. Trek de stekker van de kachel altijd uit het stopcontact als het apparaat niet in gebruik is.

12. Laat de kabel niet loshangen, zodat er geen kinderen aan kunnen trekken.

13. Steek geen vingers of vreemde voorwerpen in het rooster terwijl de kachel aan staat.

14. Laat het product niet onbewaakt achter terwijl het is ingeschakeld.

15. Deze kachel is niet geschikt voor badkamers, wasruimtes of vergelijkbare binnenruimten, waar hij in water kan vallen.

16. De fabrikant is niet aansprakelijk voor schade die is veroorzaakt door het niet naleven van deze instructies of ander ongepast gebruik of misbruik.

17. Houd de luchtinlaten en -uitlaten van de kachel

schoon en vrij om oververhitting te vermijden. Controleer af en toe of er geen vuil of stof in de in- en uitlaten zit.

18. Sommige onderdelen van de kachel kunnen warmer worden dan 200°C. Raak de verwarmingsbuis, de reflector en de metalen onderdelen in de buurt van de verwarmingsbuis niet aan, want dat kan ernstige **BRANDWONDEN** veroorzaken. Raak geen hete oppervlakken aan met de blote huid, om brandwonden te voorkomen.

19. Laat het verwarmingselement **ALTIJD** minstens 10 minuten afkoelen voordat u de verwarmingsbuis en de omringende onderdelen aanraakt.

20. Dit product bevat recyclebare materialen. Voer dit product niet met het gewone huisvuil af. Neem contact op met uw gemeente voor meer informatie over een correcte inzameling en afvoer.

WAARSCHUWING: plaats uw handen **NOOIT** onder het verwarmingselement.

2. DE SET BESTAAT UIT

- 1 Starlyf® Radiant Heater
- 1 afstandsbediening
- 1 set met toebehoren voor de installatie
- 1 gebruikershandleiding

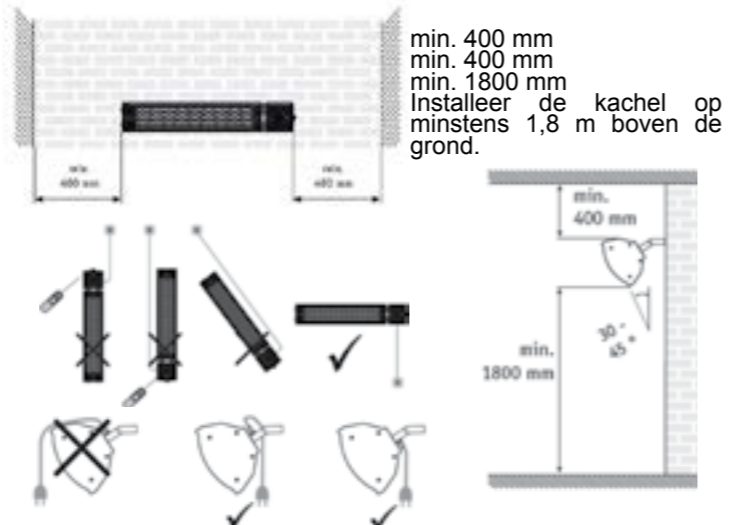
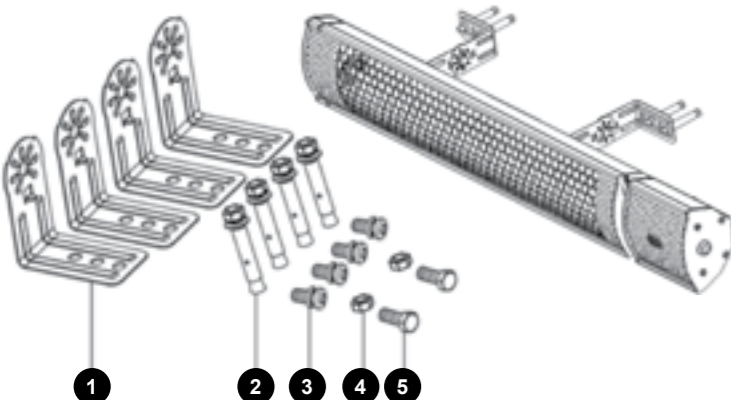


3. GEBRUIKSINSTRUCTIES / MONTAGE-INSTRUCTIES

Toebehoren voor de installatie:

- L-vormige drager - 4 stuks
- Bout - M6 60 mm - 4 stuks
- Bout - M5 10 mm - 4 stuks
- Moer - M6 - 2 stuks
- Bout - M6 12 mm - 2 stuks

Benodigd gereedschap:
Potlood, hamer, waterpas, schroevendraaier, boormachine en boorijzers.

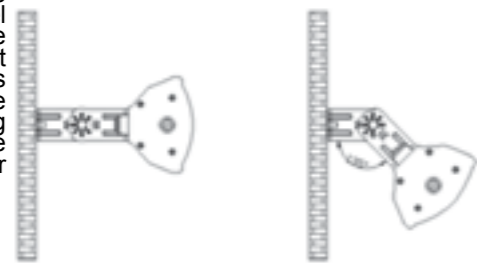


min. 400 mm
min. 400 mm
min. 1800 mm
Installeer de kachel op
minstens 1,8 m boven de
grond.



De kachel wordt geleverd met dragers voor montage aan de muur. Ze zijn specifiek ontworpen om dit product aan de muur te bevestigen. Controleer voordat u de gaten boort in de muur, of het oppervlak stevig is en of er geen waterleidingen of elektriciteitsdraden in zitten. Installeer de kachel op minstens 40 cm van de zijmuren en op minstens 40 cm van het plafond.

Belangrijk: de voedingskabel moet goed vastzitten en mag niet in contact komen met de reflector van de kachel of in de verwarmde zone hangen. U kunt plastic kabelbinders gebruiken om de voedingskabel stevig te bevestigen aan de metalen drager achter de kachel.



INSTRUCTIES VOOR AFSTANDBEDIENING
WERKING

- Sluit het toestel aan op een stopcontact. Controleer of de netspanning geschikt is voor het product.
 - Druk op de aan/uit-knop aan de rechterkant van de kachel. Het is mogelijk dat u de knop op L1 of L2 moet zetten.
 - SCHAKEL de kachel IN met de afstandsbediening of met de hand.
 - Gebruik de KNOPPEN 'HOGER' EN 'LAGER' op de afstandsbediening om het verwarmingsvermogen te regelen.
- Werkung: druk op de knop en vervolgens op het gewenste niveau (L1, L2, stand-by, uit)



Werkung van de afstandsbediening

Knop	Functie (kachel aan)	Functie (kachel uit)
O	Om de kachel aan of uit te zetten	
I	Om het vermogen in te stellen	Zet de kachel op niveau 1 (50% vermogen)
II	Om het vermogen in te stellen	Zet de kachel op niveau 2 (100% vermogen)

Opmerking: alle Starlyf® Radiant Heaters en hun afstandsbedieningen hebben dezelfde frequentie. U kunt dus meerdere kachels bedienen met dezelfde afstandsbediening.

De aan/uit-knop aan de rechterkant van de kachel kunt u met de hand bedienen, zonder de afstandsbediening te gebruiken.

- Batterijen invoeren (niet bijgeleverd)
Doe 2 AAA-alkalinebatterijen in de afstandsbediening.
- Open het deksel van het batterijvak aan de achterkant van de afstandsbediening. Doe de batterijen erin volgens de instructies en de aangeduide polariteit.
 - Om de batterijen te vervangen gaat u op dezelfde manier te werk.

Productgegevens:
Model VVAVACIND1156
Spanning (V) 220-240 V AC
Vermogen (W) 2000 W
Frequentie (Hz) 50/60 Hz
Afmetingen BxHxD (cm) 67,5x10,5x7,2 cm
Gewicht (kg) 1,7 kg

4. REINIGING EN ONDERHOUD

- Reinig uw infraroodkachel regelmatig en zorgvuldig, zodat hij vele jaren probleemloos werkt. Ga als volgt te werk om uw kachel te reinigen:
- Trek voor uw veiligheid de stekker uit het stopcontact voordat u de kachel reinigt.
 - Laat de kachel altijd eerst afkoelen.
 - De buitenkant van de kachel kunt u schoonmaken met een zachte, vochtige doek. Gebruik indien nodig een mild afwasmiddel. Droog het toestel vervolgens af met een zachte doek. (OPGELET: er mogen GEEN vloeistoffen in de kachel komen.)
 - Gebruik GEEN alcohol, benzine, schuurpoeder, boenwas of ruwe borstels om de kachel te reinigen. Dat kan het oppervlak van de kachel beschadigen of aantasten.
 - Dompel de kachel NIET onder in water.
 - Wacht tot de kachel helemaal droog is voordat u hem weer gebruikt.

Opbergen: bewaar de kachel wanneer u hem niet gebruikt op een koele, droge plek, om te voorkomen dat er stof en vuil op blijft liggen. Bewaar de kachel in de originele doos.

Problemen oplossen

- Als de kachel niet begint te verwarmen, is de kabel waarschijnlijk niet aangesloten op een stopcontact. Steek de stekker in het stopcontact.
- Controleer of er stroom is.
- De lichten branden, maar de kachel wordt niet warm. Oplossing: de lamp is kapot. Koop een nieuwe lamp bij een plaatselijke handelaar.

5. KWALITEITSGARANTIE

Voor dit product geldt een garantie tegen fabrieksfouten gedurende een periode die in de wetgeving van het betreffende land is

vastgelegd. Onder de garantie valt niet de schade die het gevolg is van verkeerd of nalatig gebruik, abnormale slijtage, ongelukken of onjuiste behandeling.

OPGELET AFVOEREN VAN HET MATERIAAL

Het symbool van een container op wielen met een kruis erdoor geeft aan dat u zich dient te informeren over hoe dit soort producten volgens de plaatselijke voorschriften moet worden afgevoerd. Voer dit toestel niet met het gewone huisvuil af. U dient het volgens de desbetreffende plaatselijke voorschriften af te voeren. Elektrische en elektronische toestellen bevatten gevaarlijke stoffen die een zeer schadelijk effect op het milieu of de volksgezondheid hebben en dienen op een passende wijze gerecycled te worden.

Made in China



Indesit s.p.a.
Via F. Craxi 14, 37° piano
38048 Povoletto di Bolzano
Bolzano - Italy
email: indesit@indesit.com
www.indesit.com
(+39) 0471 71 30



Venteo de la Compañía
de Robótica y Tecnología de Gestión
S.A. C/VALENTIN ROMERO CHIRRI
10043
venteo@compra.es
www.venteo.es
(+34) 1 3428251



Best Direct
Münstermer Landweg 45
D 34121 Eppingen Germany
www.bestdirect.de
+49 (0) 427 95 07 160



PO Box 700, East Junction NSW
2080, Australia
Best Direct (International) Services S.A.
Hospitalitatem veng 17B
2621 EA Hørsholm
Denmark
www.bestdirect.nl
Best Direct International Ltd.
Parkwayville - South
COY 170 0300 www.bestdirect.fr
Cumbria - Sverige
877 801 0000 www.bestdirect.se



ES. EASY S.L.
R.P.O. C/VALENTIN ROMERO
VIA DUCALDO 3
38112 ALTOA. Italia
www.easy.com
indesit@easy.com

