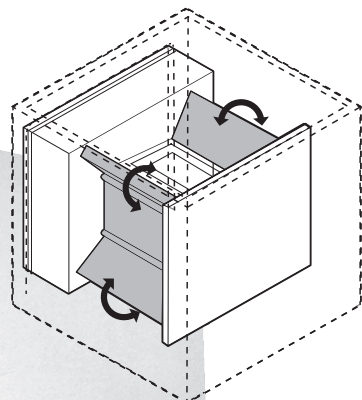
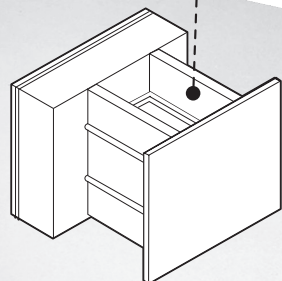


ÁNGULO DE LUZ AJUSTABLE /
ADJUSTABLE LIGHT ANGLE /
ÂNGULO DE LUZ AJUSTÁVEL



CristalRecord
Iluminación - Lighting

Importado por / Imported by / Importat per:

CristalRecord SLU - B50631175
Pol. Ruiseñores I - Ctra. de Logroño, km 8,5
50011 Zaragoza - Spain

GARANTÍA - GUARANTEE - GARANTIE - GARANTIA

Modelo - Model - Modèle - Modelo

Fecha - Date - Date - Data

Firma y sello - Signature and stamp - Signature et seceau y sello - Assinatura e carimbo

CristalRecord SLU garantiza el correcto funcionamiento de este producto durante cinco (5) años desde la fecha de compra o entrega (la más reciente), así como la eventual reparación o sustitución del mismo, a discreción de CristalRecord SLU, debido a defectos de fabricación. En ningún caso CristalRecord SLU será responsable de cualesquiera daños y/o perjuicios causados directa o indirectamente por una mala instalación, mal uso y/o modificación de este producto. Para cualquier reclamación se deberá adjuntar a este documento de garantía el justificante de compra.

CristalRecord SLU guarantees the proper running of this product for five (5) years from the date of purchase or delivery (the most recent), as well as the eventual repair or substitution due to faults of manufacture at CristalRecord SLU's discretion. In no case CristalRecord SLU will be responsible for any damage and/or detriment caused directly or indirectly by a faulty installation, misuse and/or any modification of this product. For and claim you must annex the proof of purchase to this warranty.

CristalRecord SLU garantit le bon fonctionnement de ce produit durant cinq (5) ans à compter de la date d'achat ou livraison (la plus récente), ainsi que son éventuelle réparation ou remplacement, à la discrétion de CristalRecord SLU, d'il y a défaut de fabrication. CristalRecord SLU ne se porte en aucun cas responsable de dommages et/ou préjudices causés directement ou indirectement par une mauvaise installation ou utilisation et/ou modification de ce produit. Pour toutes les réclamations, il faudra joindre à ce document de garantie, le justificatif d'achat.

A CristalRecord SLU garante o correto funcionamento deste produto por cinco (5) anos a partir da data de compra ou entrega (a mais recente), assim como a eventual reparação ou substituição do mesmo, a discreção da CristalRecord SLU, devido a defeitos de fabricação. Em nenhum caso a CristalRecord SLU será responsável por quaisquer danos causados direta ou indiretamente por uma má instalação, mau uso e/ou modificação deste produto. Para qualquer reclamação, a prova de compra deve ser anexada ao presente documento de garantia.

OPEN 10W

Aplique para exterior e interior
Outdoor and indoor wall lamp
Lampada de parede de exterior e interior




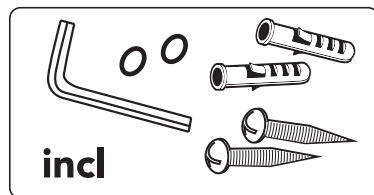
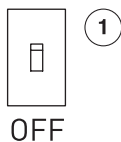
Este producto contiene una fuente luminosa de clase de eficiencia energética: G

G

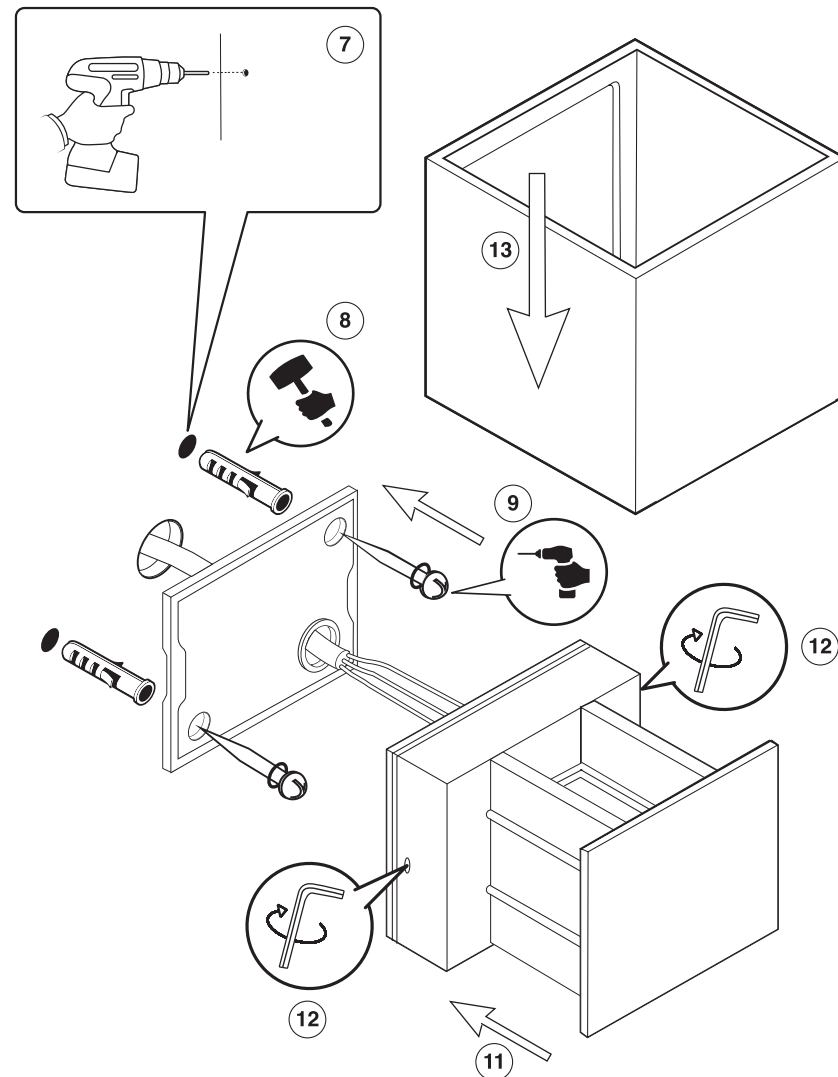
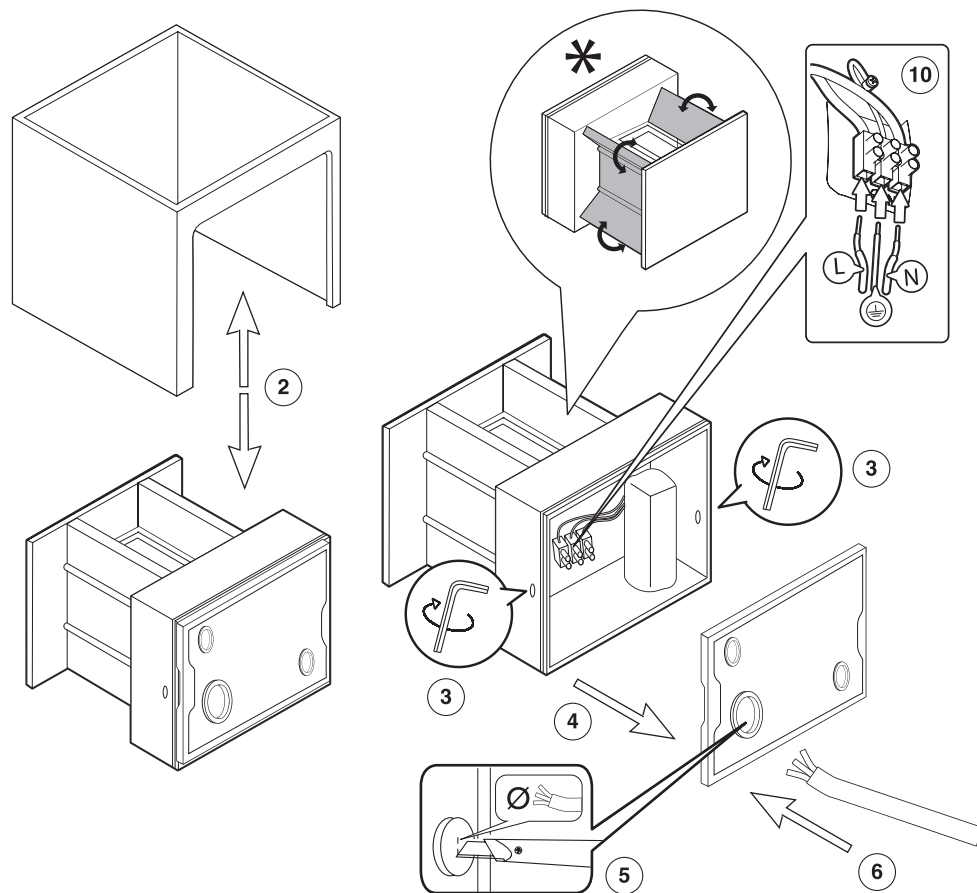
www.cristalrecord.com

OPEN 10W

 Asegúrese de que la corriente está apagada.
 Make sure the power is turn off.
 Certifique-se de que a energia está desligada
 Assurez-vous que le courant est coupé.



* Para ver como ajustar el haz de luz, ver la parte de atrás de este manual.
 To see how to adjust the light beam, see the back of this manual.
 Para ver como ajustar o feixe, ver a parte de trás deste manual.
 Pour savoir comment régler le faisceau, consultez le dos de ce manuel.



Conecte la corriente y compruebe que funciona.
 Switch on the power and check that it works.
 Ligue a corrente e verifique se funciona
 Allumez le courant et vérifiez qu'il fonctionne.

14

