

Manual de instrucciones
Instruction manual
Manual de instruções

FERROL 254

GRACIAS POR CONFIAR EN ARTECONFORT

Enhorabuena, acaba de adquirir un ventilador de techo Arteconfort: vanguardia tecnológica unida a la mayor eficiencia energética.

ADVERTENCIAS

Lea atentamente este manual de instrucciones antes de comenzar la instalación y guárdelo para referencia en el futuro. En caso de transferencia del aparato, entregue asimismo este manual de instrucciones a la persona correspondiente.

Cuando se utilicen aparatos eléctricos, deberán respetarse siempre las precauciones básicas de seguridad para reducir el riesgo de incendios, descargas eléctricas y lesiones personales.

PRECAUCIONES DE SEGURIDAD

- El aparato deberá ser instalado únicamente por un electricista autorizado y en conformidad con la normativa local, regional y estatal de electricidad.
- Verifique si las especificaciones eléctricas de este aparato son compatibles con su instalación.
- Desconecte la corriente antes de instalar o reparar el ventilador.
- El ventilador deberá conectarse adecuadamente a tierra para evitar riesgos de descargas eléctricas.
- La utilización y las modificaciones técnicas no autorizadas podrían suponer un peligro de lesiones e incluso de muerte.
- El ventilador debe estar conectado a un suministro eléctrico de 230V 50Hz.
- No conectar el motor del ventilador a un regulador de intensidad. Podría dar un rendimiento insatisfactorio (zumbido del motor) y causar daños al motor.
- Tenga cuidado cuando trabaje cerca de las aspas rotatorias.
- No acople nunca el ventilador a un punto de alimentación sino al propio techo.
- El ventilador debe instalarse de modo que las aspas estén al menos 2,5 metros por encima del suelo.
- El ventilador debe colgarse de una estructura

capaz de soportar un peso de al menos 50 kg. La fijación debe ser capaz de soportar el peso del ventilador en movimiento y no debe bambolear o soltarse.

- Asegúrese de que en el lugar de instalación las aspas no entren en contacto con cualquier objeto. Dejar siempre un espacio libre mínimo de 50cm de la punta de las aspas a la pared o el techo. Tenga en cuenta que cuanto mayor sea este espacio mejor será el flujo de aire del ventilador.
- El ventilador no debe ponerse en marcha en una habitación con un aparato de gas en funcionamiento al mismo tiempo.
- Este aparato puede ser utilizado por niños de 8 años en adelante y de personas con capacidades físicas, sensoriales o mentales reducidas o falta de experiencia y conocimiento si son supervisados o instruidos acerca del uso del aparato de forma segura y comprender los riesgos involucrados. Así como de la limpieza y el mantenimiento del aparato.
- Los niños no deben jugar con el aparato.
- Antes e invertir la dirección del giro de las aspas pare el ventilador por completo. Esto evitará cualquier daño en el motor del ventilador o el controlador (si está instalado).
- No introduzca ningún objeto en las aspas del ventilador mientras están girando. Esto puede dañarlas y alterar el equilibrio del ventilador hasta tumbarlo.
- Después de que el ventilador esté completamente instalado asegúrese de que todas las fijaciones están bien sujetas para evitar cualquier tambaleo o caída de la máquina.

Las instrucciones y las normas de seguridad de este manual no pueden prevenir todas las condiciones y situaciones que pudieran ocurrir. Por razones obvias, el presente manual no puede incluir factores como la precaución y el cuidado. Estos factores deberán ser asumidos por quien instala, mantiene, utiliza y disfruta el producto.

ANTES DE LA INSTALACIÓN

Abra la caja evitando el uso de cuchillas o "cutters" para no rallar los componentes del ventilador.

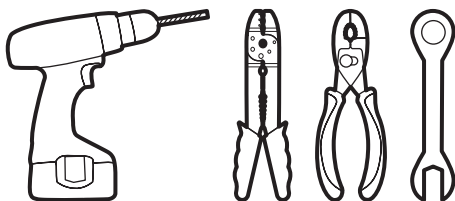
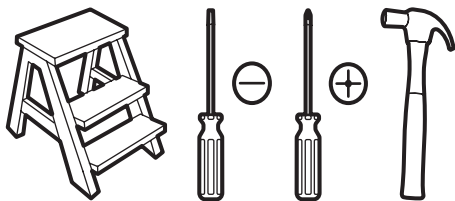
Desembale las piezas manipulándolas de forma cuidadosa para que no se doblen o arañen, y coloque el motor sobre un trapo o una superficie blanda para evitar que se dañe (también puede utilizar la espuma antigolpes de la caja para este fin). Nunca apoye el motor de lado.

Es aconsejable montar el ventilador en el suelo o una superficie lo suficientemente grande para que no se caiga ningún componente.

Identifique todas las piezas antes de comenzar el montaje.

HERRAMIENTAS NECESARIAS

**No incluidas. Se recomienda que el destornillador sea imantado.*



MANTENIMIENTO

- Con el paso del tiempo y debido al movimiento natural del ventilador, algunas conexiones podrían soltarse. Revise las conexiones de soporte, los soportes y las fijaciones de las palas dos veces al año, y asegúrese que estén firmes.
- Limpie el ventilador con regularidad para mantener su apariencia como nueva. Para ello, utilice un paño suave sin pelusa para evitar rayar el acabado. Nunca use agua, ya que podría dañar el motor o la madera de las palas.
- No es necesario engrasar el ventilador, ya que los rodamientos del motor contienen lubricante permanentemente.

GARANTÍA

Puede consultar la garantía de este producto en la página correspondiente que se encuentra al final de este manual.

MEDIO AMBIENTE



No tire aparatos eléctricos a la basura doméstica, utilice instalaciones de recogida selectiva. Consulte a las autoridades locales para obtener más información.

Si los aparatos eléctricos se depositan en vertederos, los componentes peligrosos pueden filtrarse en las aguas subterráneas y entrar en la cadena alimentaria, dañando su salud y bienestar.

Gracias por cuidar del medio ambiente.

SOLUCIÓN DE PROBLEMAS

Antes de realizar las comprobaciones que se detallan a continuación, el ventilador debe encontrarse sin alimentación eléctrica.

1. El ventilador no arranca

- Sustituya las pilas del mando si están agotadas o no son las adecuadas.
- Compruebe que no haya dispositivos cercanos que puedan estar causando interferencias con el mando o reduciendo la recepción de la señal.
- Resincronice el mando.
- Compruebe que las conexiones eléctricas están correctamente realizadas (debe realizarlo un electricista autorizado).
- Compruebe fusibles e interruptores, que la instalación dispone de tensión y ésta llega al ventilador.

2. El ventilador hace excesivo ruido al girar

- Permita una ligera separación entre el florón y el techo, evitando que se toquen directamente.
- Compruebe que los tornillos de fijación de las palas y los tornillos de fijación a techo, de la tija y el burlón estén correctamente apretados.
- Si ha sustituido el control remoto o el receptor originales, vuelva a instalar los suministrados junto con el ventilador.

3. El ventilador se tambalea

- Compruebe que los tornillos de fijación de las palas y los tornillos de fijación a techo, de la tija y el burlón estén correctamente apretados.
- Verifique que las palas no estén deformadas y siga las instrucciones de equilibrado de palas detalladas en este manual.

4. El flujo de aire es insuficiente

- Compruebe que las aspas giran en el sentido correcto (Verano/Invierno).
- Evite los objetos cercanos que puedan obstaculizar la circulación del aire.
- Verifique que el diámetro de las aspas de su ventilador es suficiente para el área de la habitación en la que se encuentra instalada.

MANDO

ON/OFF VENTILADOR

Enciende o apaga el ventilador.

PROGRAMACIÓN

Establece las horas de funcionamiento del ventilador (1, 2, 3, 4, 5 ó 6 horas).

CANCELAR PROGRAMACIÓN

Borra el tiempo de funcionamiento programado.

VELOCIDAD

Selecciona la velocidad de giro de las palas del ventilador.

MODO VERANO

Invierte el sentido de giro de las palas para cambiar a modo verano.

MODO INVIERNO

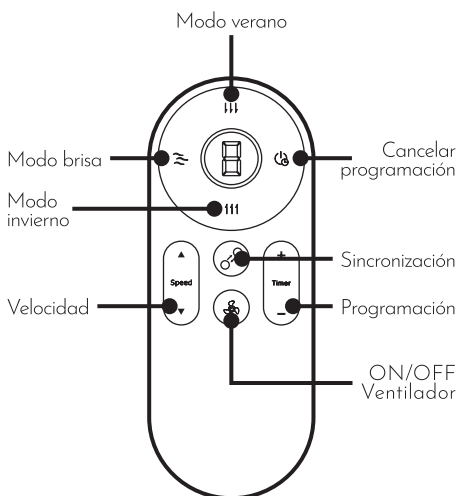
Invierte el sentido de giro de las palas para cambiar a modo invierno.

MODO BRISA

Activa el modo brisa que alterna de forma fluida entre velocidades suaves y rápidas (de la velocidad 1 a la 3) para crear mayor sensación de confort.

SINCRONIZACIÓN

Permite sincronizar el mando con tu ventilador si se ha perdido la sincronización (no es necesario sincronizarlo en el primer uso del ventilador) o para utilizar un mando con varios ventiladores a la vez.



PILAS

Las pilas del mando de este ventilador no están incluidas. El modelo de pilas necesario es 2x AAA.

**Retire las pilas del mando si no se va a utilizar durante un tiempo prolongado.*

INTERRUPTOR DE PARED

ON/OFF VENTILADOR

Enciende o apaga el ventilador.

PROGRAMACIÓN

Establece las horas de funcionamiento del ventilador (1, 2, 3, 4, 5 ó 6 horas).

VELOCIDAD

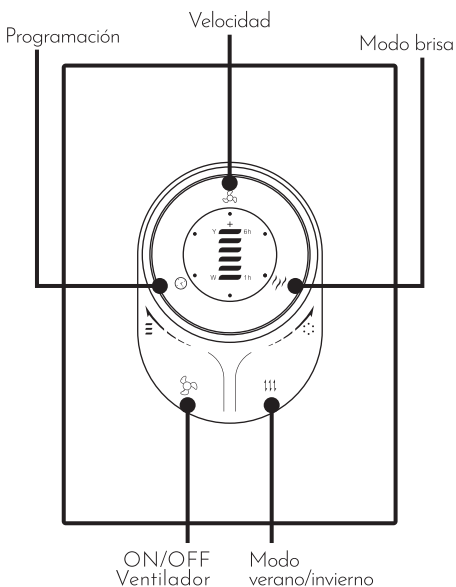
Selecciona la velocidad de giro de las palas del ventilador.

MODO VERANO/INVIERNO

Invierte el sentido de giro de las palas para cambiar a modo verano o modo invierno.

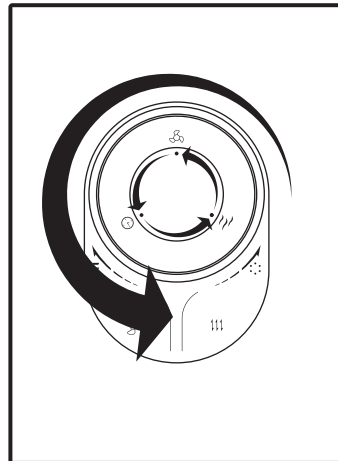
MODO BRISA

Activa el modo brisa que alterna de forma fluida entre velocidades suaves y rápidas (de la velocidad 1 a la 3) para crear mayor sensación de confort.



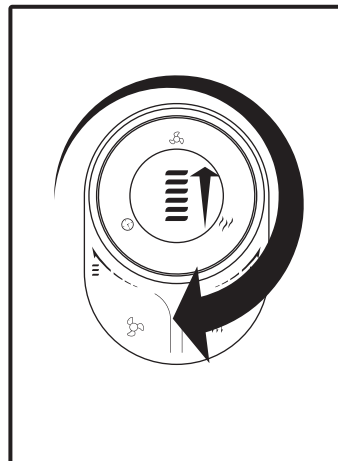
SELECCIONAR FUNCIÓN

Gira en el sentido contrario a las agujas del reloj para seleccionar la función deseada.



AJUSTAR FUNCIÓN

Gira en el sentido de las agujas del reloj para ajustar el nivel de la función seleccionada.



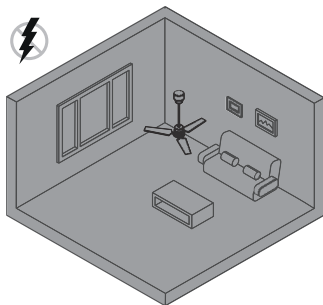
SINCRONIZACIÓN DEL MANDO

El mando viene sincronizado de fábrica, solo debe resincronizar el mando si ha perdido la sincronización, adquirido uno nuevo o desea controlar varios ventiladores con un sólo mando.

UN MANDO A UN VENTILADOR

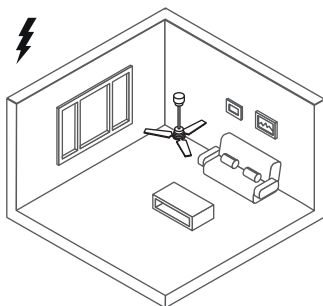
1. Corte la corriente

Asegúrese de cortar la corriente hasta que el ventilador pare.



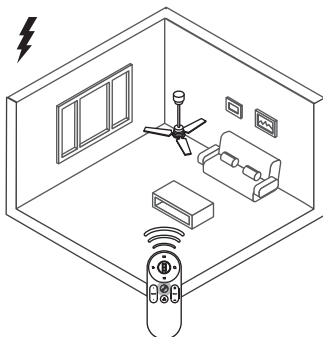
2. Restaure la corriente

Reestablezca la corriente del ventilador.



3. Sincronice el mando

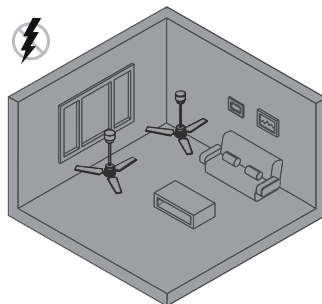
Antes de que pasen 5 segundos, pulse el botón "O" durante unos segundos hasta escuchar la señal. Alcance del mando: 8-10m.



UN MANDO A VARIOS VENTILADORES

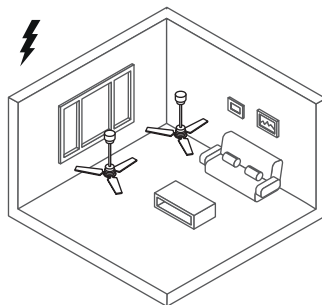
1. Corte la corriente

Asegúrese de cortar la corriente hasta que todos los ventiladores paren.



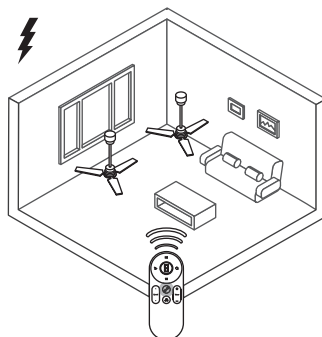
2. Restaure la corriente

Reestablezca la corriente de los ventiladores.



3. Sincronice el mando

Antes de que pasen 5 segundos, pulse el botón "O" en cada ventilador durante unos segundos hasta escuchar la señal. Si están en un radio menor a 10m (radio de alcance del mando: 8-10m) se sincronizarán todos a la vez.

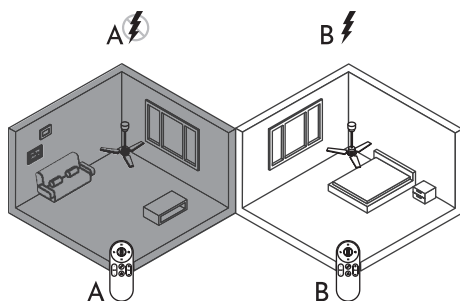


UN MANDO A UN VENTILADOR

(Ejemplo para dos ventiladores, aplicable a un número mayor de ventiladores.)

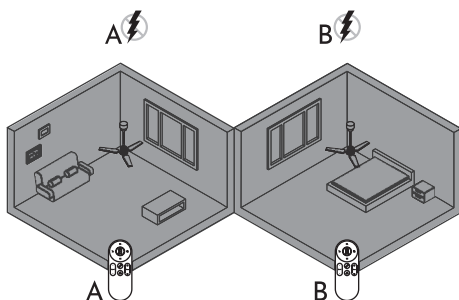
1. Corte la corriente del ventilador A*

Asegúrese de cortar la corriente del ventilador A (aquel que queremos borrar la sincronización).



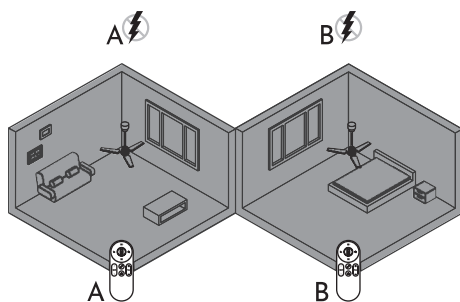
4. Corte la corriente del ventilador B*

Asegúrese de cortar la corriente del ventilador B.



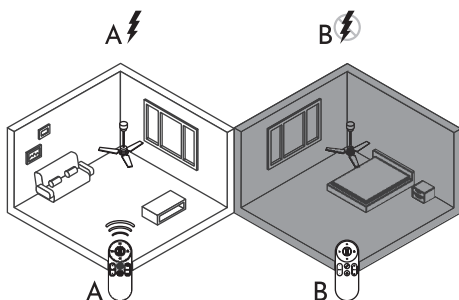
2. Corte la corriente del ventilador B*

Asegúrese de cortar la corriente del ventilador B (aquel que queremos sincronizar).



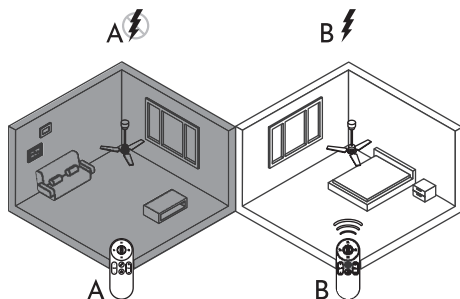
5. Restaura la corriente del ventilador A

Cuando restaure la corriente del ventilador A pulse el botón "↻" antes de que pasen 5 segundos hasta escuchar la señal para sincronizar el mando A con el ventilador A.



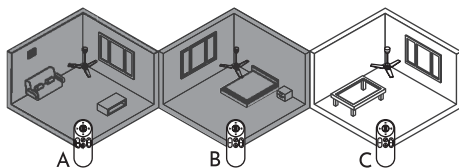
3. Restaura la corriente del ventilador B

Cuando restaure la corriente del ventilador B pulse el botón "↻" antes de que pasen 5 segundos hasta escuchar la señal para sincronizar el mando B con el ventilador B.



6. Repita los pasos

Repita los pasos con cada ventilador que tenga y quiera individualizar su mando.



*Para cortar la corriente puede pulsar el interruptor individual del ventilador. Si no lo hubiera, desconecte los cables de conexión rápida del ventilador.

THANKS FOR TRUSTING IN ARTECONFORT

Congratulations, you have just purchased an Arteconfort ceiling fan: cutting edge technology combined with the highest energy efficiency.

WARNING

Read this instruction manual carefully before beginning installation and save it for future reference. In case of transfer of the device, you must also give this instruction manual to the corresponding person.

While using electrical appliances, basic safety precautions should always be followed to reduce the risk of fire, electric shock and personal injury.

CAUTION

- The product must only be installed by an authorized electrician and in compliance with local, regional and state electricity regulations.
- Check if the electrical specifications of this device are compatible with your installation.
- Turn off the power before installing or repairing the fan.
- The fan must be properly grounded to avoid the risk of electric shock.
- Use and unauthorized technical modifications could suppose a risk of injury.
- The fan must be connected to a 230V 50Hz power supply.
- Do not connect the fan motor to a current dimmer. It could give unsatisfactory performance (engine humming) and cause engine damage.
- Be careful while working near the spinning blades.
- Never connect the fan to a power point but to the ceiling itself.
- The fan must be installed so that the blades are at least 2,3 meters above the ground.
- The fan must be hung from a structure capable of supporting a weight of at least 50 kg. The fixture must be able to support the weight of the fan in motion and should not wobble or loosen.
- Make sure that the blades do not come in contact with any object at the installation site. Always leave a minimum clearance of 50cm from the tip of the blades to the wall or ceiling.

Keep in mind that the larger this space, the better the fan's air flow will be.

- The fan must not be started in a room with a gas appliance running at the same time.
- This device can be used by children aged 8 years and above and of people with reduced physical, sensory or mental abilities or lack of experience and knowledge if they are supervised or instructed about the use of the device safely and understand the risks involved. As well as cleaning and maintenance of the device.
- Children should not play with the device.
- Before reversing the direction of rotation of the blades stop the fan completely. This will prevent any damage to the fan motor or controller (if installed).
- Do not insert any object into the fan blades while they are rotating. This can damage them and alter the balance of the fan and the device can fall down.
- After the fan is fully installed make sure all fasteners are securely fastened to prevent any wobbling or falling of the machine.

The instructions and safety regulations in this manual cannot prevent all conditions and situations that may occur. For obvious reasons, this manual cannot include factors such as caution and care. These factors must be assumed by who installs, maintains, uses and enjoys the product.

BEFORE INSTALLATION

Open the box avoiding the use of blades or "cutters" to avoid scratching the fan components.

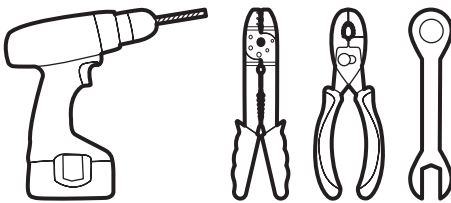
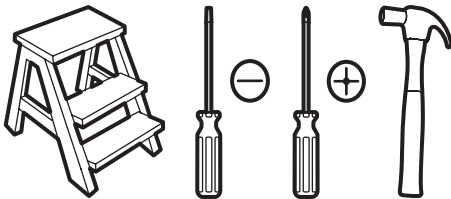
Unpack the parts handling them carefully so that they do not bend or scratch, and place the motor on a cloth or a soft surface to prevent damage (you can also use the anti-shock foam on the box for this purpose). Never support the motor sideways.

It is advisable to mount the fan on the floor or a surface large enough so that no component falls.

Identify all parts before beginning assembly.

TOOLS NEEDED

**Not included. It is recommended that the screwdriver be magnetized.*



MAINTENANCE

- Over time and due to the natural movement of the fan, some connections may come loose. Check the support connections, brackets and attach the blades twice a year, and make sure they are firm.
- Clean the appliance regularly to maintain its appearance as new. To do this, use a soft, lint-free cloth to avoid scratching the finish. Never use water, because it could damage the motor or the wood of the blades.
- It is not necessary to grease the fan, since the motor bearings permanently contain lubricant.

WARRANTY

You can check the warranty for this product on its corresponding page at the end of this manual.

ENVIRONMENT



Do not throw electrical appliances into the household waste, use selective collection facilities. Consult local authorities for more information.

If electrical appliances are deposited in landfills, hazardous components can seep into groundwater and enter the food chain, damaging health and well-being.

Thanks for taking care of the environment.

PROBLEM SOLVING

Before carrying out the checks detailed below, the fan must be without power supply.

1. The fan does not start

- Replace the remote control batteries if they are exhausted or not suitable.
- Check that there are no nearby devices that may be causing interference with the remote or reducing signal reception.
- Resynchronize the remote control.
- Check that the electrical connections are correct (must be carried out by a licensed electrician).
- Check fuses and switches, that the installation has voltage and it reaches the fan.

2. The fan makes excessive noise while rotating

- Allow a slight separation between the canopy and the ceiling, preventing them from touching directly.
- Check that the fixing screws of the blades and the fixing screws to the roof, the stem and the fastening elements are correctly tightened.
- If you replaced the original remote control or receiver, reinstall the supplied ones along with the fan.

3. The fan wobbles

- Check that the fixing screws of the blades and the fixing screws to the roof, the stem and the fastening elements are correctly tightened.
- Check that the blades are not deformed and follow the blade balancing instructions detailed in this manual.

4. The air flow is insufficient

- Check that the blades rotate in the correct direction (Summer / Winter).
- Avoid nearby objects that may impede air circulation.
- Verify that the diameter of the blades of your fan is sufficient for the area of the room in which it is installed.

REMOTE CONTROL

FAN ON/OFF

Turn the fan on or off.

TIMER

Set the hours of operation of the fan (1, 2, 3, 4, 5 or 6 hours).

CANCEL TIMER

Clears the programmed operating time.

SPEED

Select the rotation speed of the fan blades.

SUMMER MODE

Reverse the direction of blades rotation to change to summer mode.

WINTER MODE

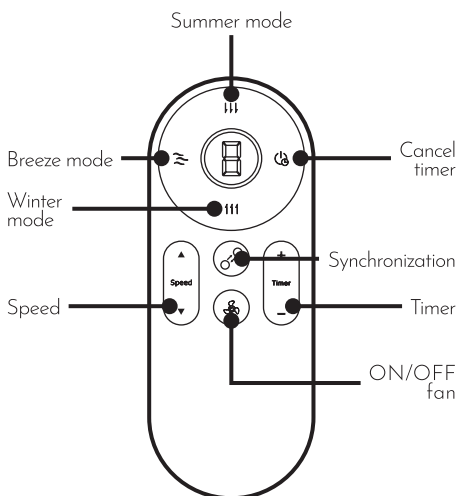
Reverse the direction of blades rotation to change to winter mode.

BREEZE MODE

Turn on the breeze mode that smoothly alternates between fast and slow speeds (speed 1 to 3) to create a greater sense of comfort.

SYNCHRONIZATION

It allows you to synchronize the remote control with your fan if the synchronization has been lost (it is not necessary to synchronize it on the first use of the fan) or to use a remote control with several fans at the same time.



BATTERIES

The remote control batteries are not included.
The required battery model is 2x AAA.

**Remove the batteries from the controller if it is not going to be used for a long time.*

WALL SWITCH

FAN ON/OFF

Turn the fan on or off.

TIMER

Set the hours of operation of the fan (1, 2, 3, 4, 5 or 6 hours).

SPEED

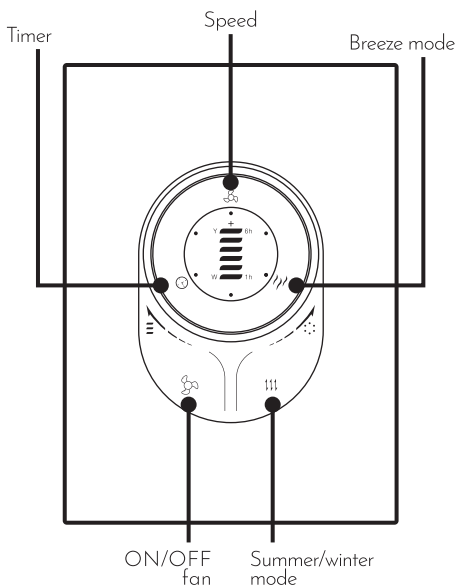
Select the rotation speed of the fan blades.

SUMMER/WINTER MODE

Reverse the direction of blades rotation to change to summer mode or winter mode.

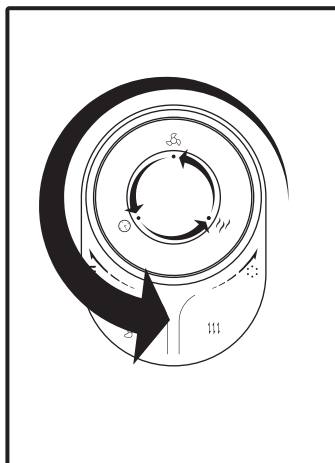
BREEZE MODE

Turn on the breeze mode that smoothly alternates between fast and slow speeds (speed 1 to 3) to create a greater sense of comfort.



SELECT FUNCTION

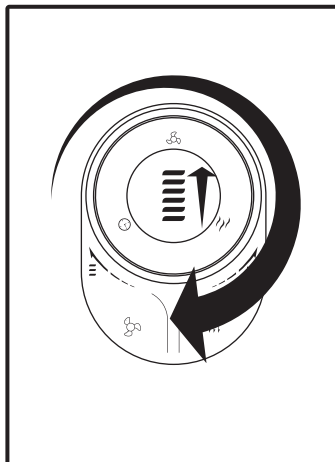
Rotate counter-clockwise to select the desired function.



EN

ADJUST FUNCTION

Rotate clockwise to adjust the level of the selected function.



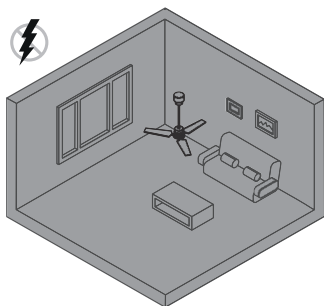
REMOTE CONTROL SYNCHRONIZATION

The remote control is synchronized from the factory, you only need to re-synchronize it if the synchronization has been lost, if you purchased a new one or want to control several fans with a single remote.

A REMOTE CONTROL TO A NEW FAN

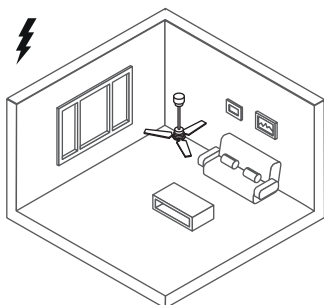
1. Cut the current

Be sure to cut off the current until the fan stop.



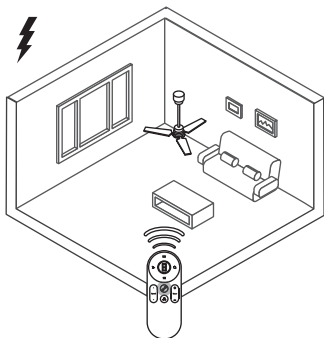
2. Restore the current

Re-establish the current.



3. Synchronize the remote control

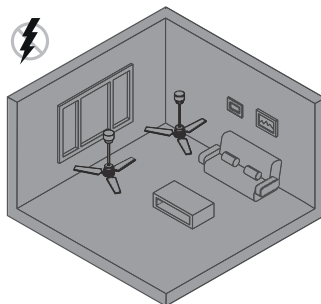
Within 5 seconds, press the "🔗" button for a few seconds until you hear the signal. Control range: 8-10m.



A REMOTE CONTROL TO VARIOUS FANS

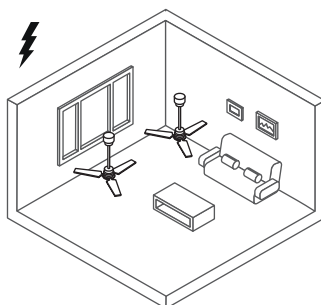
1. Cut the current

Be sure to cut off the current until all fans stop.



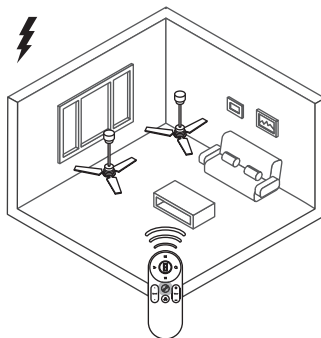
2. Restore the current

Re-establish the current.



3. Synchronize the remote control

Within 5 seconds, press the "🔗" button on each fan for a few seconds until you hear the signal. If they are within a radius of less than 10m (control range: 8-10m), all will synchronize at the same time.

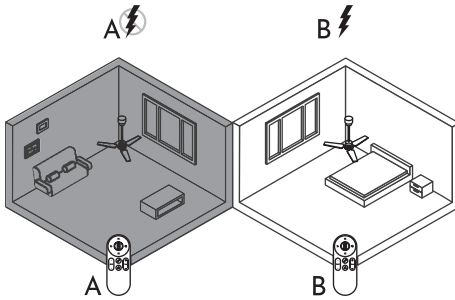


A REMOTE CONTROL TO A FAN

(Example for two fans, applicable to a larger number of fans)

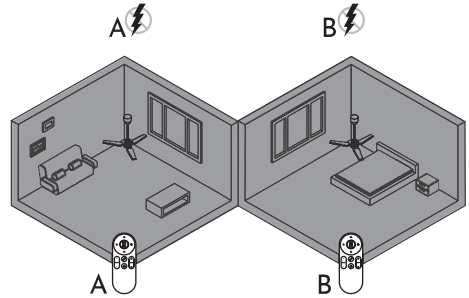
1. Cut the fan A current*

Be sure to cut the fan A current (the one we want to remove the synchronization).



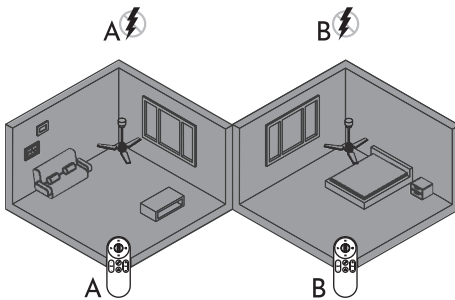
4. Cut the fan B current*

Be sure to cut the fan B current.



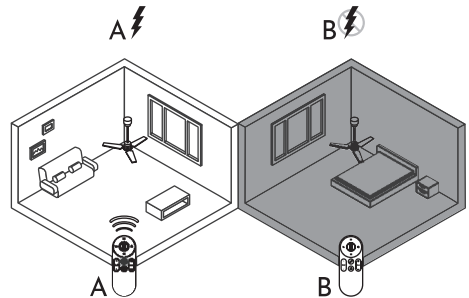
2. Cut the fan B current*

Be sure to cut off fan B (the one we want to synchronize).



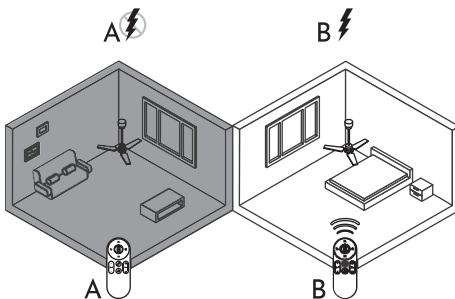
5. Restore the fan A current

When you restore the fan A press the "🔗" button within 5 seconds until you hear the signal to synchronize remote control A with fan A.



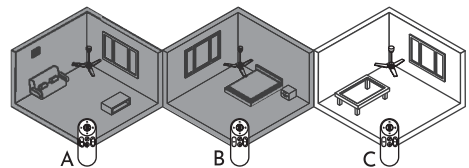
3. Restore fan B current

When you restore the fan B, press the "🔗" button within 5 seconds until you hear the signal to synchronize remote control B with fan B.



6. Repeat the steps

Repeat steps with each fan you have and want to individualize its remote control.



*To cut the current you can press the individual fan switch. If there is not, disconnect the quick connect cables from the fan.

OBRIGADO POR CONFIAR EM ARTECONFORT

Parabéns, você acaba de comprar um ventilador de teto Arteconfort: tecnologia de ponta, juntamente com o aumento da eficiência energética.

PT

AVISOS

Por favor, leia atentamente este manual de instruções antes de iniciar a instalação e guardar para referência futura. No caso de transferência da unidade, também entregue este manual à pessoa correspondente.

Ao utilizar aparelhos elétricos, devem ser respeitadas as precauções básicas de segurança para reduzir o risco de incêndio, choque elétrico e ferimentos pessoais.

PRECAUÇÕES

- O aparelho só deve ser instalado por um electricista autorizado e de acordo com os regulamentos locais, regionais e estaduais de electricidade.
- Verifique se as especificações elétricas deste aparelho são compatíveis com a sua instalação.
- Desligue a alimentação antes de instalar ou reparar o ventilador.
- O ventilador deve ser devidamente aterrado para evitar o risco de choque elétrico.
- O uso e alterações técnicas não autorizadas podem constituir um risco de ferimento.
- O ventilador deve ser conectado a uma fonte de 230V 50Hz.
- Não ligue o motor do ventilador a um regulador de intensidade. Poderia dar o desempenho insatisfatório (zumbido do motor) e causar dano do motor.
- Tenha cuidado ao trabalhar perto de lâminas rotativas.
- Nunca prenda o ventilador a um ponto de potência, mas ao próprio tecto.
- O ventilador deve ser instalado de modo que as lâminas estejam pelo menos 2,3 metros acima do chão.
- O ventilador deve ser pendurado a partir de uma estrutura capaz de suportar um peso de pelo menos 50 kg. A fixação deve ser capaz de suportar o peso do ventilador em movimento e

não deve ser bamboleado ou liberado.

- Certifique-se de que no local de instalação as lâminas não entram em contato com qualquer objeto. Deixe sempre um afastamento mínimo de 50cm da ponta das lâminas à parede ou ao teto. Tenha em conta que quanto maior seja este espaço melhor será o fluxo de ar do ventilador.
- O ventilador não deve ser iniciado numa sala com um aparelho a gás a funcionar ao mesmo tempo.
- Este aparelho pode ser usado por crianças de 8 anos em diante e pessoas com capacidades físicas, sensoriais ou mentais, reduzidas ou falta de experiência e conhecimento si são supervisionadas por um adulto ou instruídas sobre o uso do aparelho com segurança e compreender o riscos envolvidos. Assim como a Limpeza e manutenção do aparelho.
- As crianças não devem brincar com o aparelho.
- Antes de inverter a direção da curva da lâmina, pare o ventilador completamente. Isto impedirá qualquer dano ao motor ou ao controlador do ventilador (si esta instalado).
- Não insira nenhum objeto nas lâminas do ventilador enquanto eles estão girando. Isto pode danificá-los e alterar o equilíbrio do ventilador até que seja derrubado.
- Depois que o ventilador é instalado inteiramente certifique-se de que todas as ligações estão fixadas firmemente para evitar nenhuma oscilações ou quedas da máquina.

As Instruções e regras de segurança, não podem impedir todas as condições e situações que podem ocorrer. Por razões óbvias, este manual não pode incluir fatores tais como o cuidado e atenção. Estes fatores devem ser assumidos por quem instala, mantém, usa e desfrutar o produto.

ANTES DA INSTALAÇÃO

Abra a caixa evitando o uso de facas ou cortadores para evitar o grating dos componentes do ventilador.

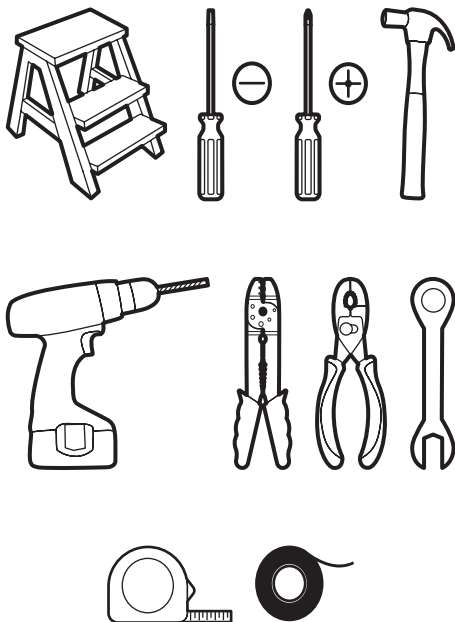
Desembale as peças com cuidado para não dobrar nem arranhar, e colocar o motor sobre um pano ou superfície macia para evitar danos (você pode igualmente usar a espuma shock-proof da caixa para esta finalidade). Nunca apoie o motor do lado.

É aconselhável montar o ventilador no chão ou em superfície grande o suficiente para que nenhum componente caia.

Identificar todas as peças antes da montagem.

FERRAMENTAS NECESSÁRIAS

**Não incluído. Recomenda-se que a chave de fenda seja magnetizada.*



MANUTENÇÃO

- Ao longo do tempo e devido ao movimento natural do ventilador, algumas conexões podem ser liberados. Verifique as conexões de suporte, suportes e prendedores de pá duas vezes por ano, e certifique-se de que eles são firmes.
- Limpe o aparelho regularmente para manter seu olhar como novo. Para fazer isso, use um pano macio e sem fiapos para evitar riscar o acabamento. Nunca use a água, porque poderia danificar o motor ou a madeira das pás.
- Não é necessário lubrificar o ventilador, pois os rolamentos do motor contêm lubrificante permanentemente.

GARANTIA

Você pode consultar a garantia para este produto em sua página correspondente no final deste manual.

MEIO AMBIENTE



Não descarte de aparelhos elétricos para lixo doméstico, utilize as instalações de recolha selectiva. Consulte as autoridades locais para obter mais informações.

Se os aparelhos eléctricos são depositados em aterros sanitários, os componentes perigosos podem infiltrar-se nas águas subterrâneas e entrar na cadeia alimentar, prejudicando a sua saúde e bem-estar.

Obrigado por cuidar do meio ambiente.

SOLUÇÃO DE PROBLEMAS

Antes de executar as verificações detalhadas abaixo, o ventilador deve estar sem energia.

1. O ventilador não começa

- Substitua as pilhas do controlador se estiverem esgotadas ou não adequadas.
- Verifique se não há dispositivos próximos que possam estar causando interferência com o controlador ou reduzindo a recepção do sinal.
- Resynchronize o controlador.
- Verifique se as conexões elétricas estão feitas corretamente (deve ser feito por um electricista autorizado).
- Verifique os fusíveis e interruptores, si a instalação tem tensão e llega correctamente o ventilador.

2. O ventilador faz o ruído excessivo ao girar

- Permitir uma ligeira separação entre a flor e o tecto, impedindo-os de tocar directamente.
- Verifique se os parafusos de fixação da pá e os parafusos de fixação do tecto, espigão e burlão estão apertados.
- Se tiver substituído o telecomando ou o receptor original, reinstale os fornecidos juntamente com a ventoinha.

3. O ventilador oscila

- Verifique se os parafusos de fixação da pá e os parafusos de fixação do tecto, espigão e burlão estão apertados.
- Verifique se as lâminas não estão deformadas e siga as instruções de balanceamento de lâmina detalhadas neste manual.

4. O fluxo de ar é insuficiente

- Verifique se as lâminas giram na direção correta (verão/inverno).
- Evite objetos próximos que possam impedir a circulação de ar.
- Verifique se o diâmetro das lâminas do seu ventilador é suficiente para a área da sala em que está instalado.

CONTROLE REMOTO

ON/OFF VENTILADOR

Liga ou desliga o ventilador.

RELOGIO AUTOMATICO

Define o horário de funcionamento do ventilador (1, 2, 3, 4, 5 ou 6 horas).

CANCELAR PROGRAMAÇÃO

Limpa o tempo de funcionamento programado.

VELOCIDADE

Selecione a velocidade de giro das lâminas do ventilador.

MODALIDADE DO VERÃO

Inverter o sentido de rotação das lâminas para mudar para o modo de verão.

MODALIDADE DO INVERNO

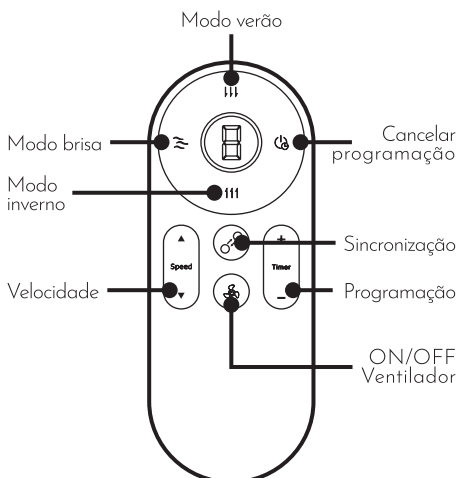
Inverter o sentido de rotação das lâminas para mudar para o modo de inverno.

MODO BRISA

Ativa o modo de brisa que alterna suavemente entre velocidades suaves e rápidas (velocidade de 1 a 3) para criar uma maior sensação de conforto.

SINCRONIZAÇÃO

Permite sincronizar seu controlador com seu ventilador se a sincronização tiver sido perdida (não há necessidade de sincronizá-lo no primeiro uso do ventilador) ou usar um controlador com vários ventiladores ao mesmo tempo.



BATERIAS

As baterias para o controle deste ventilador não estão incluídas. O modelo de bateria necessário é 2x AAA.

**Remova as baterias do controlador se não for usado por um longo período.*

INTERRUPTOR DE PAREDE

ON/OFF VENTILADOR

Liga ou desliga o ventilador.

RELOGIO AUTOMATICO

Define o horário de funcionamento do ventilador (1, 2, 3, 4, 5 ou 6 horas).

VELOCIDADE

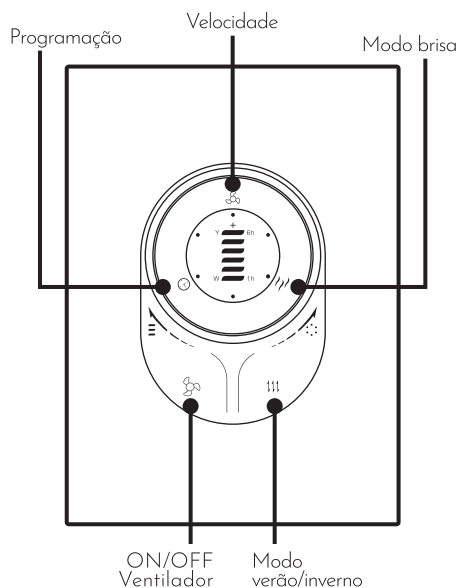
Selecione a velocidade de giro das lâminas do ventilador.

MODALIDADE DO VERÃO/INVERNO

Inverter o sentido de rotação das lâminas para mudar para o modo de verão ou modo de inverno.

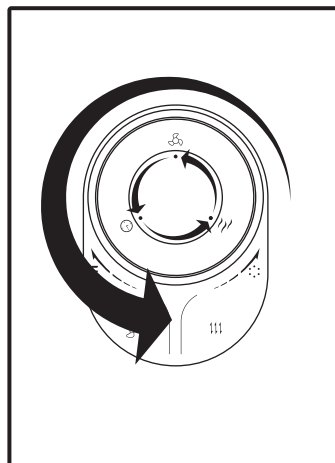
MODO BRISA

Ativa o modo de brisa que alterna suavemente entre velocidades suaves e rápidas (velocidade de 1 a 3) para criar uma maior sensação de conforto.



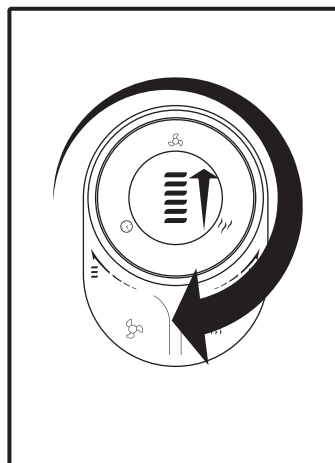
SELECIONE A FUNÇÃO

Gire no sentido anti-horário para selecionar a função desejada.



AJUSTAR A FUNÇÃO

Gire no sentido horário para ajustar o nível da função selecionada.



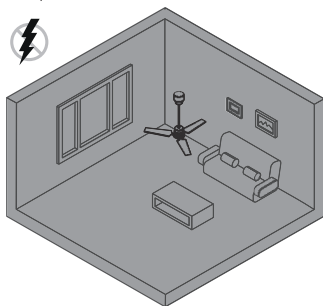
SINCRONIZAÇÃO DE COMANDOS

O controle remoto é sincronizado de fábrica, você só precisa sincronizar novamente o controle remoto se você perdeu a sincronização, comprou um novo ou deseja controlar vários ventiladores com um único controle remoto

UM CONTROLE PARA UM VENTILADOR

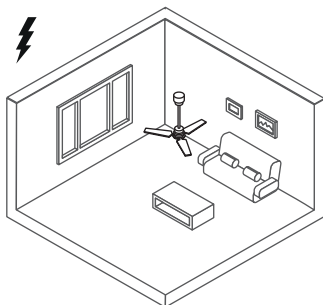
1. Cortar a corrente

Certifique-se de cortar a corrente até que o ventilador pare.



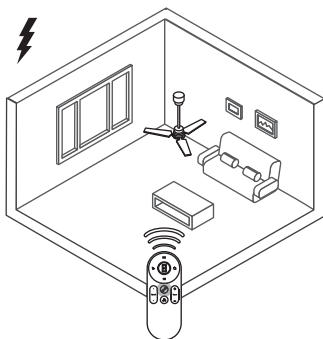
2. Restaure a corrente

Redefinir a corrente.



3. Sincronize o controlador

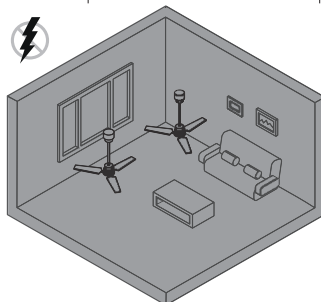
Antes de passar 5 segundos, pressione o botão " " em cada ventilador por alguns segundos até ouvir o sinal. Raio de faixa de controle: 8-10m.



UM CONTROLE PARA VÁRIOS VENTILADORES

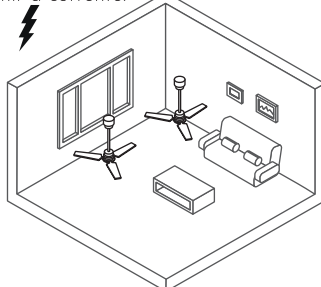
1. Cortar a corrente

Certifique-se de cortar a corrente diminuindo o diferencial até que todos os ventiladores parem.



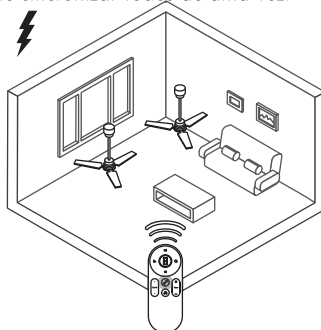
2. Restaure a corrente

Redefinir a corrente.



3. Sincronize o controlador

Antes de passar 5 segundos, pressione o botão " " em cada ventilador por alguns segundos até ouvir o sinal. Se eles estão dentro de um raio de menos de 10m (raio de faixa de controle: 8-10m), eles vão sincronizar todos de uma vez.

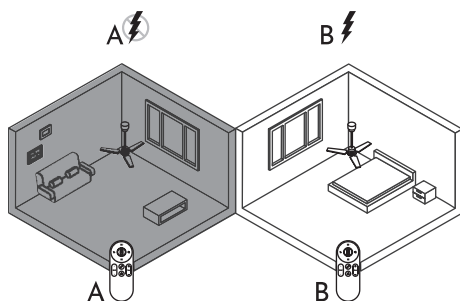


UM MANDO PARA UM VENTILADOR

(Exemplo para dois ventiladores, aplicável a um grande número de fãs).

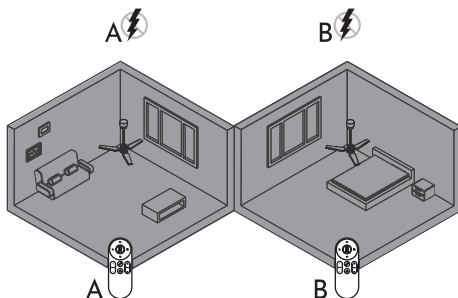
1. Corte a corrente do ventilador A*

Certifique-se de desligar a corrente do ventilador A (aquele que queremos limpar a sincronização).



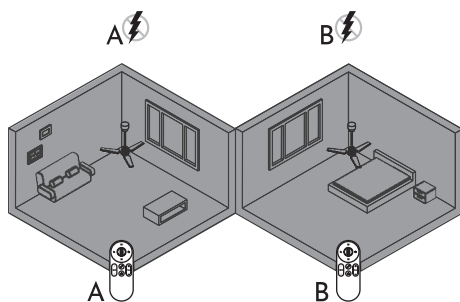
4. Corte a corrente do ventilador B*

Certifique-se de desligar a corrente do ventilador B.



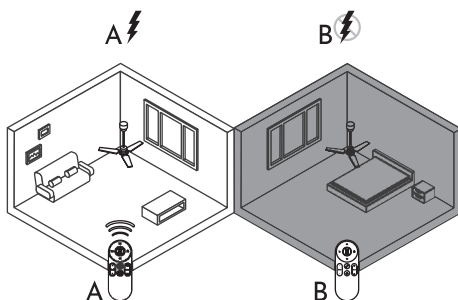
2. Corte a corrente do ventilador B*

Certifique-se de cortar a corrente do ventilador B (aquele que queremos sincronizar).



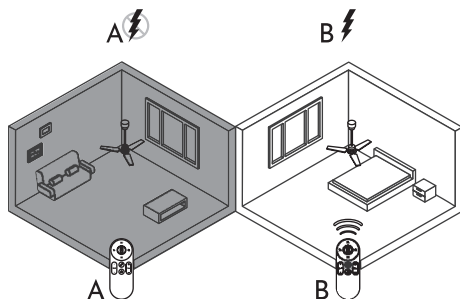
5. Restaura a corrente de ventilador A

Ao restaurar a corrente do ventilador A pressione o botão "↻" antes de passar 5 segundos até ouvir o sinal para sincronizar o controlador A com o ventilador A.



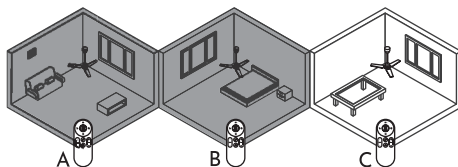
3. Restaura a corrente do ventilador B

Ao restaurar a corrente do ventilador B pressione o botão "↻" antes de 5 segundos passar até ouvir o sinal para sincronizar o controlador B com o ventilador B.

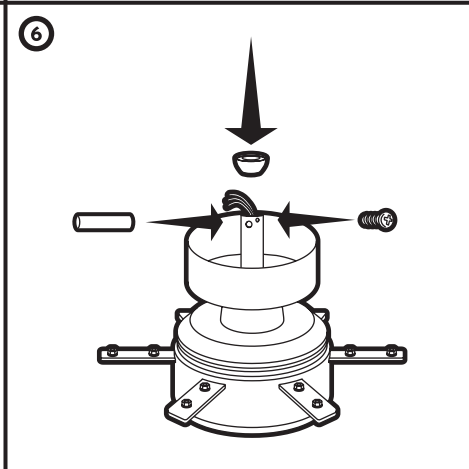
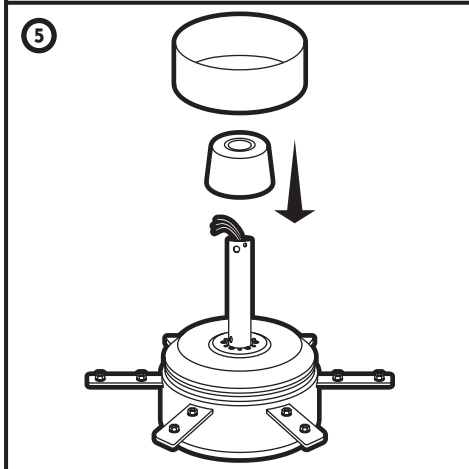
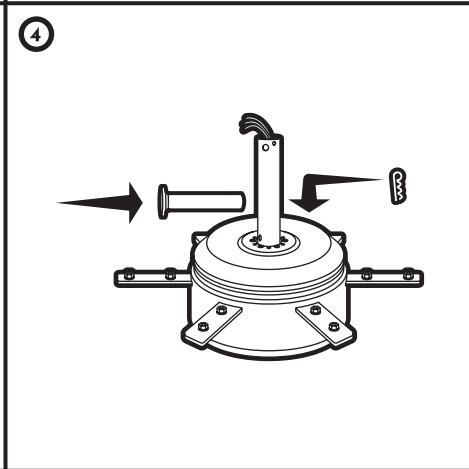
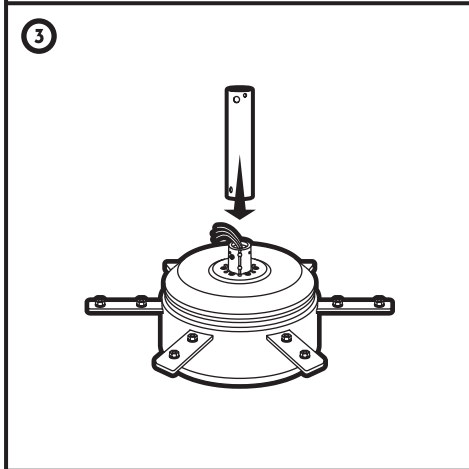
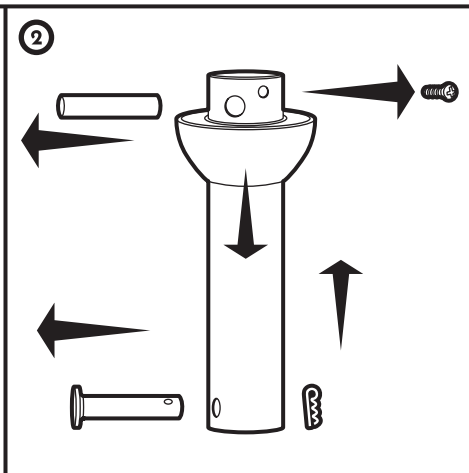
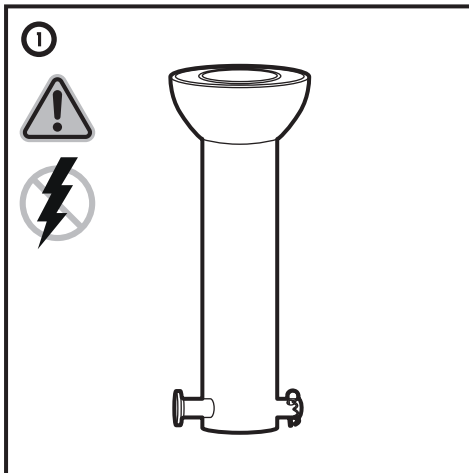


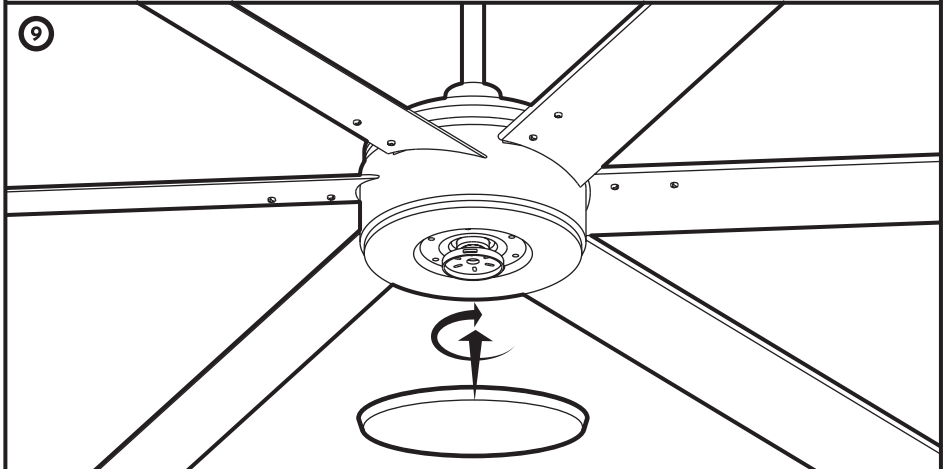
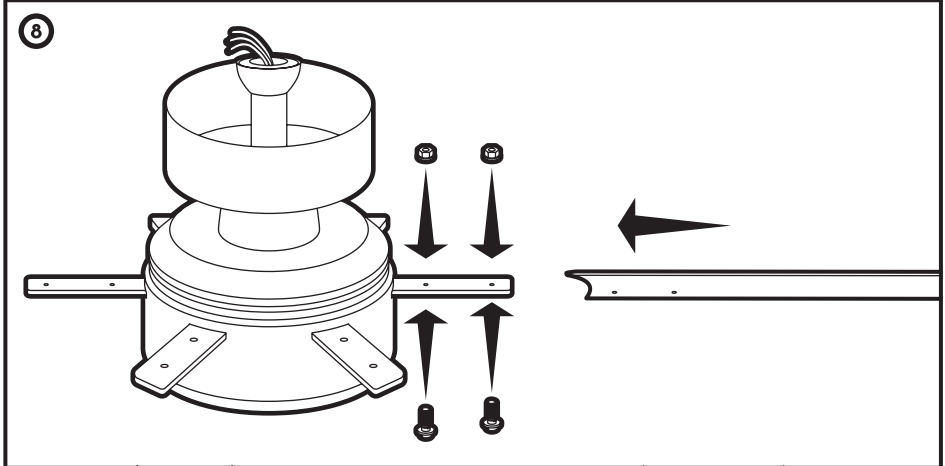
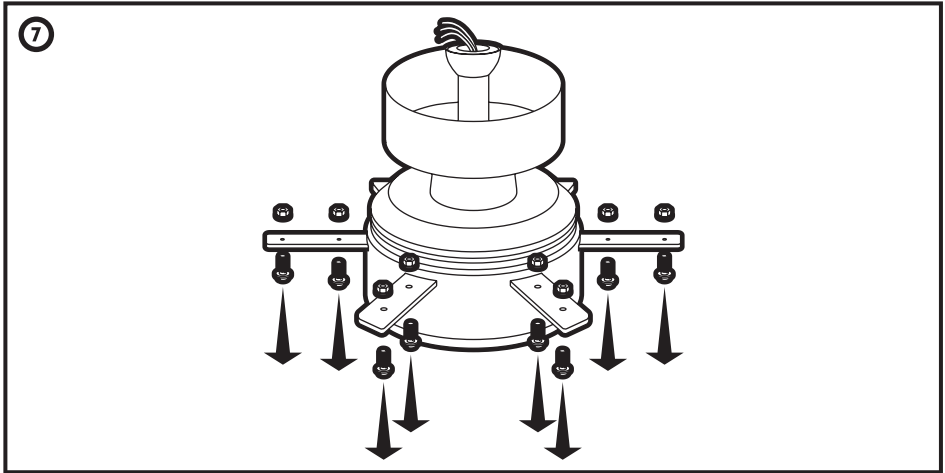
6. Repita os passos

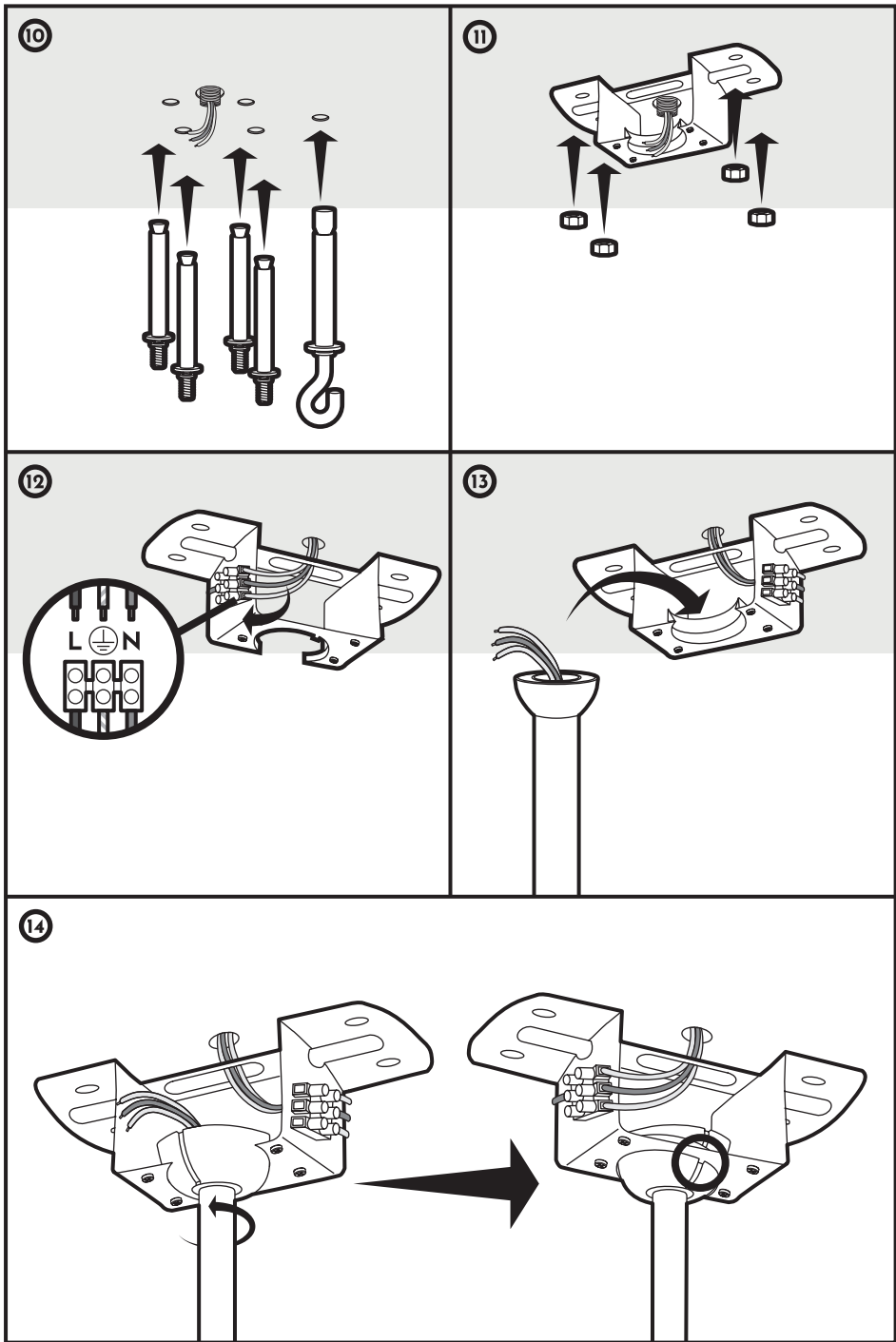
Repita as etapas para cada ventilador que você tem e deseja individualizar o seu controlador.



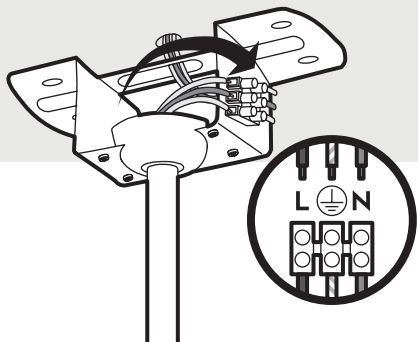
*Para cortar a corrente, você pode pressionar o interruptor individual do ventilador. Se não houver, desconecte os cabos de conexão rápida do ventilador.



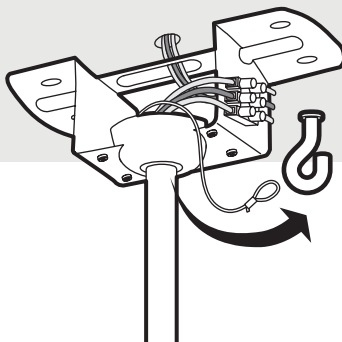




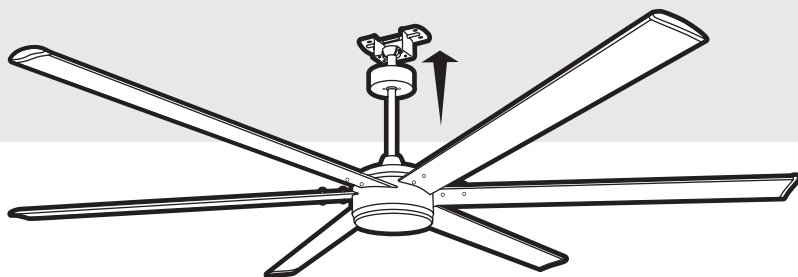
15



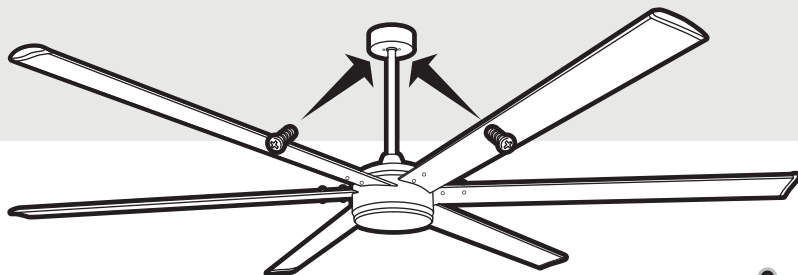
16



17



18



REPUESTOS DISPONIBLES

Puede solicitar repuestos acudiendo a la tienda donde lo adquirió o en otra de la misma cadena. Si el producto está en garantía presente el ticket o factura de compra.

SPARE PARTS

You can request spare parts by going to the store where you purchased it or to any another of the brand. If the product is under warranty, present the purchase receipt or invoice.

PEÇAS DE REPOSIÇÃO DISPONÍVEIS

Você pode solicitar peças de reposição indo até a loja onde as comprou ou em outra da mesma rede. Se o produto estiver na garantia, apresente o comprovante ou a fatura de compra .



| DESCRIPCIÓN/DESCRIPTION/DESCRIÇÃO | REFERENCIA/REFERENCE/REFERÊNCIA |
|--|---------------------------------|
| Interruptor de pared Wall switch Interruptor de parede | MANPARFERROONLY |
| Mando a distancia Remote control Remote control | MANFERROONLY |
| Controlador Driver Controller | CONFERROL254ONLY |

GARANTÍA

El motor de este ventilador tiene una garantía de 5 años y de 3 años para el resto de los componentes. La garantía cubre el cambio o reparación de cualquier avería o defecto del aparato, siempre que el mismo sea debido a un fallo de fabricación o un componente defectuoso.

IMPORTANTE

Es imprescindible para el uso de esta garantía acreditar la fecha de compra del producto. Por lo que será necesario presentar el ticket o factura de compra, así como este manual de instrucciones.



**Conserve el ticket de compra
y el manual de instrucciones.**

WARRANTY

The motor of this fan is guaranteed for 5 years and 3 years for the rest of the components. This warranty covers the exchange or repair of any failure or defect of the device, provided that it is due to a manufacturing fault or a defective component.

IMPORTANT

It is essential for the use of this guarantee to prove the purchase date of the product. Therefore, it will be necessary to present the purchase receipt as well as this instruction manual.



**Keep the purchase receipt
and the instruction manual.**

La garantía de este producto no se aplica si los defectos del aparato han sido causados por:

- Daños durante transportes no realizados por el fabricante. (Ejemplo: abolladuras, roturas de componentes o piezas de cristal...).
- Realización de instalaciones o montajes incorrectos.
- Mala conservación del producto.
- Daños causados por el contacto del aparato con sustancias químicas o inapropiadas. Este ventilador está diseñado para uso exclusivo en interior por lo que tampoco debe ser expuesto al agua y/o humedad.
- El reemplazo o uso de piezas adicionales o accesorios que no sean originales del fabricante.
- Si se utiliza un control a través de un regulador de intensidad de pared diferente al control remoto suministrado con el ventilador.

Antes de acudir al servicio técnico, es aconsejable leer la guía de solución de problemas incluida en este manual.

The warranty of this product does not apply if the defects of the device have been caused by:

- Damage during transport not carried out by the manufacturer. (Example: dents, components or glass pieces damages ...)
- Carrying out incorrect installations or assemblies.
- Poor preservation of the product.
- Damage caused by contact of the device with chemical or inappropriate substances. This fan is designed for indoor use only, so it should not be exposed to water and / or humidity either.
- The replacement or use of additional parts or accessories that are not original from the manufacturer.
- When using a control through a wall dimmer other than the remote control supplied with the fan.

Before calling for technical assistance, it is advisable to read the troubleshooting guide included in this manual.

GARANTIA

O motor deste ventilador tem garantia de 5 anos e 3 anos para os demais componentes. Esta garantia cobre a troca ou reparo de qualquer defeito no dispositivo, desde que seja devido a uma falha de fabricação ou um componente com defeito.

IMPORTANTE

É imprescindível para a utilização desta garantia comprovar a data de compra do produto. Portanto, será necessário apresentar o comprovante de compra ou nota fiscal, bem como este manual de instruções.



Guarde o recibo de compra e o manual de instruções.

A garantia deste produto não se aplica se os defeitos do dispositivo forem causados por:

- Danos durante o transporte não realizados pelo fabricante. (Exemplo: amassados, barulho de componentes ou pedaços de vidro ...).
- Executando instalações ou montagens incorretas.
- Má conservação do produto.
- Danos causados pelo contato do dispositivo com substâncias químicas ou inadequadas. Este ventilador é projetado apenas para uso interno, portanto, não deve ser exposto à água e / ou umidade. uição ou uso de peças ou acessórios adicionais que não sejam originais do fabricante
- Se estiver usando um controle através de um dimmer de parede diferente do controle remoto fornecido com o ventilador.

Antes de entrar em contato com o serviço, é aconselhável ler o guia de solução de problemas incluído neste manual.



Si tiene alguna pregunta, incidencia o falta de componentes, consulte con su distribuidor. También puede consultarnos a través del correo electrónico info@arteconfort.com o mediante el formulario de contacto disponible en nuestra página web.

If you have any questions, problems or missing components, consult your dealer. You can also contact us through the email info@arteconfort.com or through the contact form available on our website.

Se você tiver dúvidas, problemas ou componentes ausentes, consulte seu revendedor. Você também pode entrar em contato conosco através do e-mail info@arteconfort.com ou através do formulário de contato disponível em nosso site.



   | www.arteconfort.com

ARTECONFORT HOTEL S.L.
Ctra. Andalucía, 6
45224 Seseña Nuevo
Toledo, España