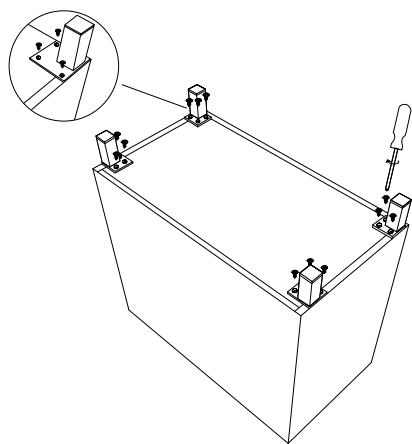
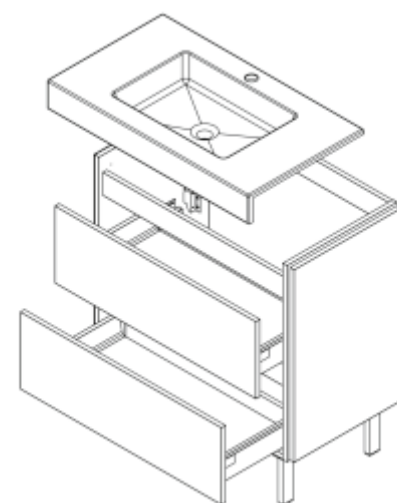


SISTEMA FIXAÇÃO DO MÓVEL PÉS

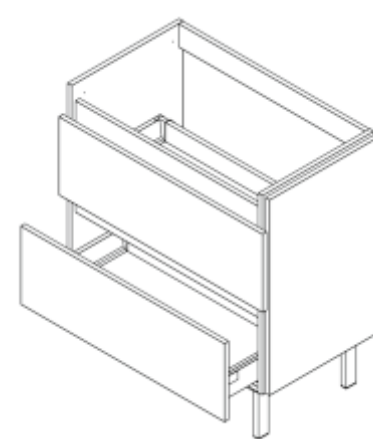
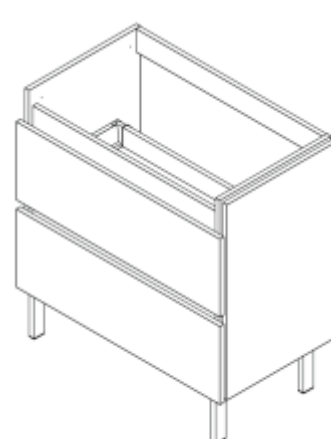
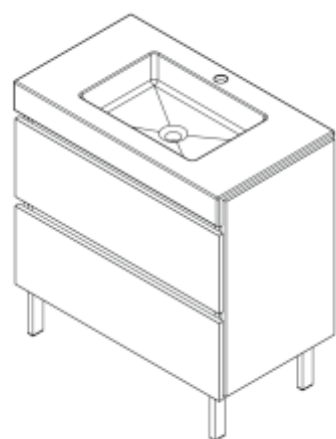
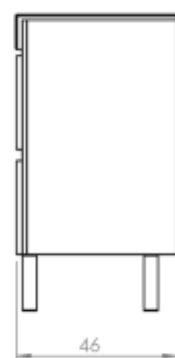
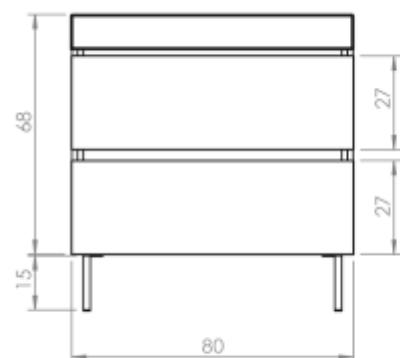
1 COLOCAR OS PÉS NO MÓVEL (desenho nº1)



3 COLOCAR LAVATÓRIO (desenho nº3)



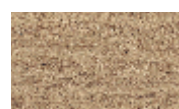
2 COLOCAR MÓVEL NO SÍTIO (desenho nº2)



- MÓVEL SENI 80 (2 GAVETAS)
- 2 GAVETAS SOFT-CLOSE, SISTEMA AMORTECIDO
- ENTREPANO RECUADO CIMA E MEIO, PARA PUXADOR
- INTERIOR DAS GAVETAS É REVESTIDO MATERIAL LINO HABANA, QUESTÕES DE ESTÉTICA.
- KIT PATAS ALUMÍNIO SLIM 16 BRILHO (20 x 40 x 160 mm)



BRANCO



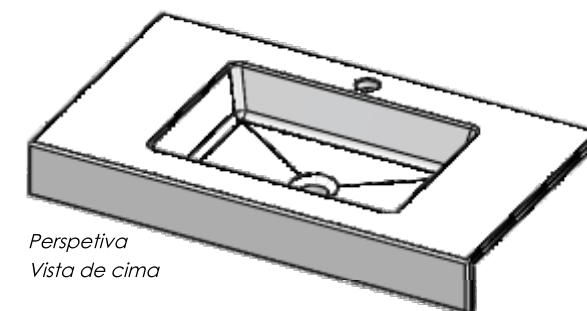
FUTURA



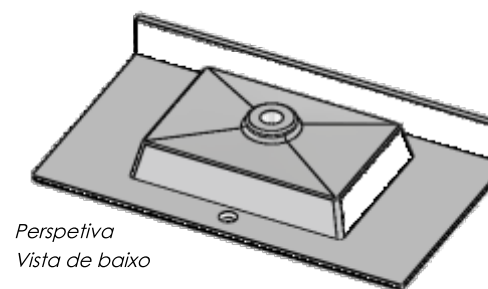
NOGAL

LAVATÓRIO SENI 80

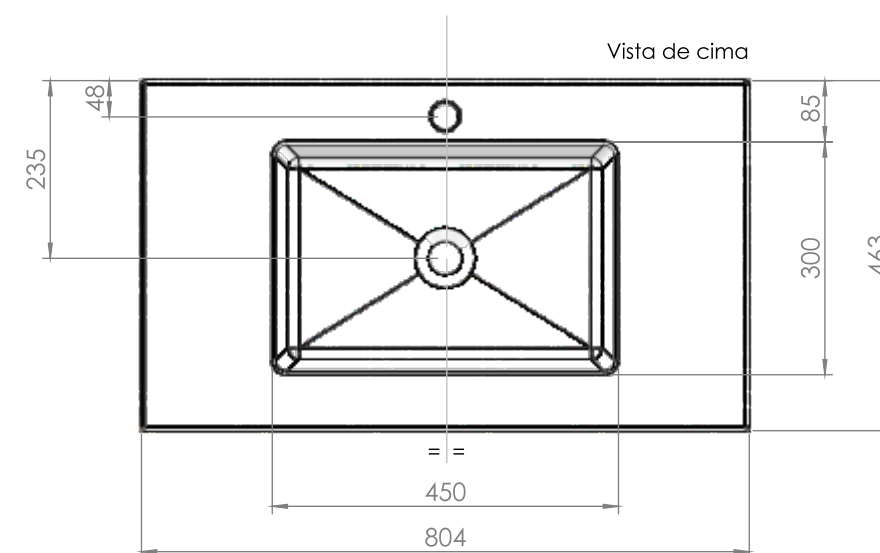
80 x 10 x 46 (cm)
pio P-4530



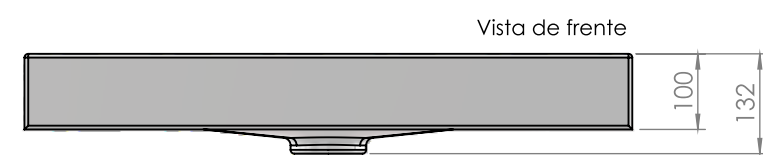
Perspetiva
Vista de cima



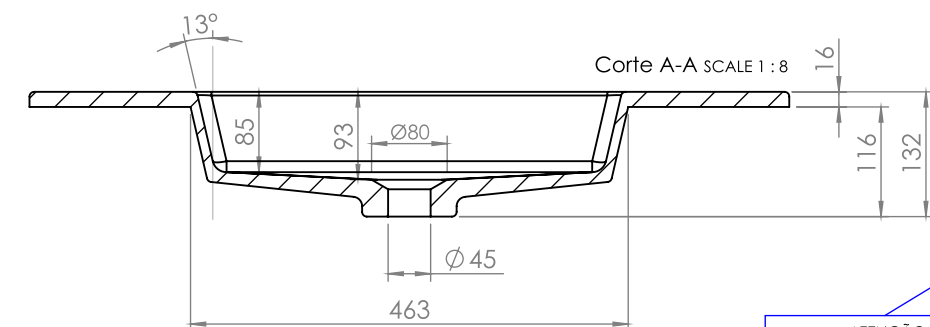
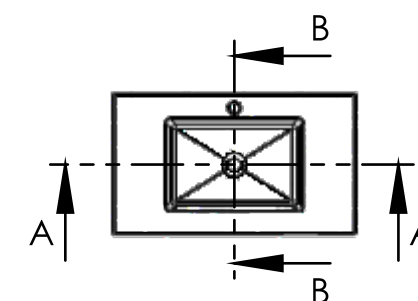
Perspetiva
Vista de baixo



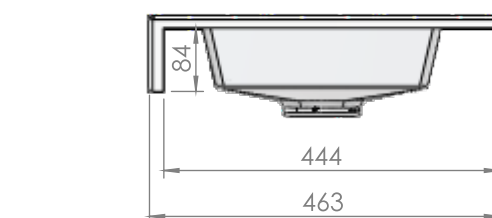
Vista de cima



Vista de frente



Corte A-A SCALE 1 : 8



Corte B-B SCALE 1 : 8

ATENÇÃO
Espessura da Testa 19mm
Espessura da Base 16mm

SENI

BANHAZIS