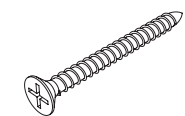
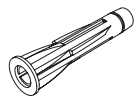


# ctesi

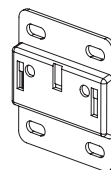
INSTRUÇÕES DE MONTAGEM  
ASSEMBLY INSTRUCTIONS  
INSTRUCTIONS DE MONTAGE



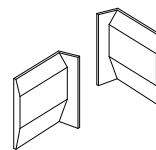
x8 PARAFUSO 6x60



x8 BUCHA M8

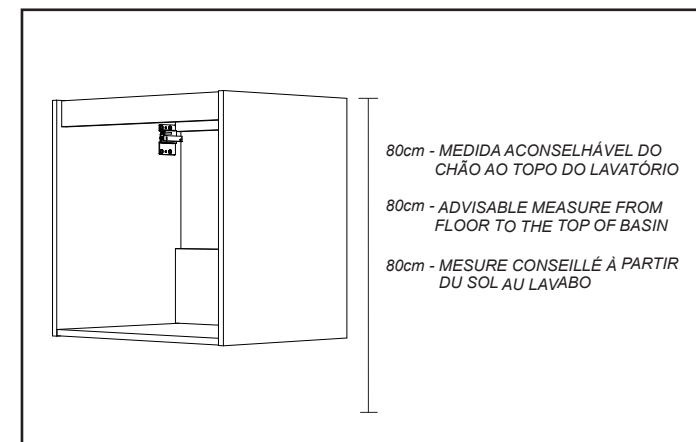
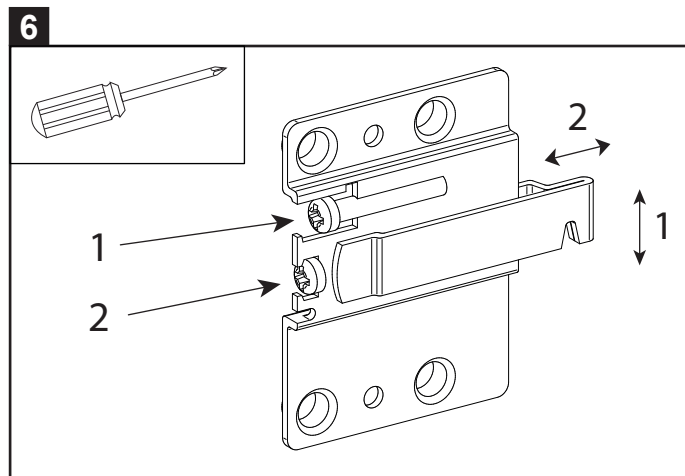
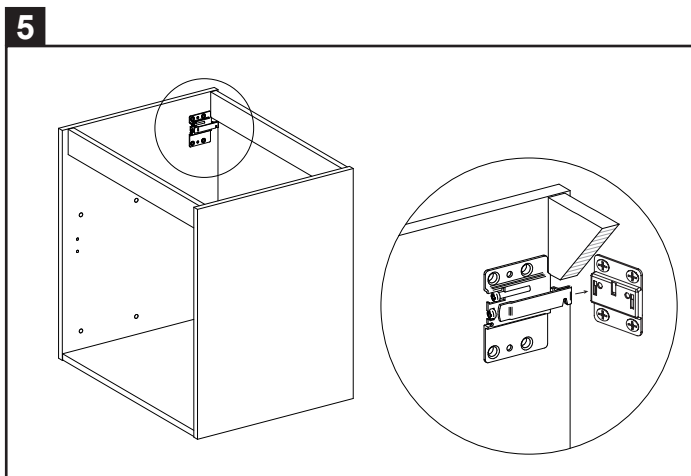
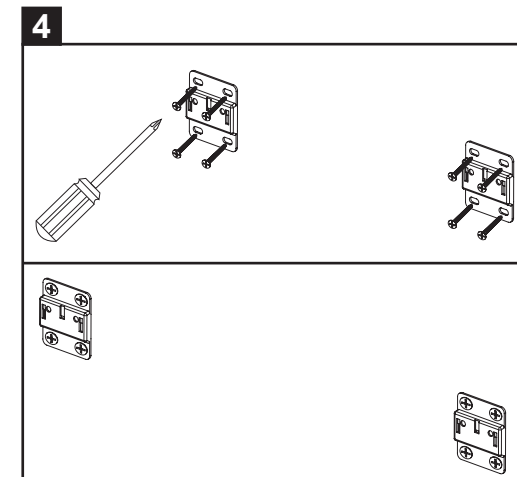
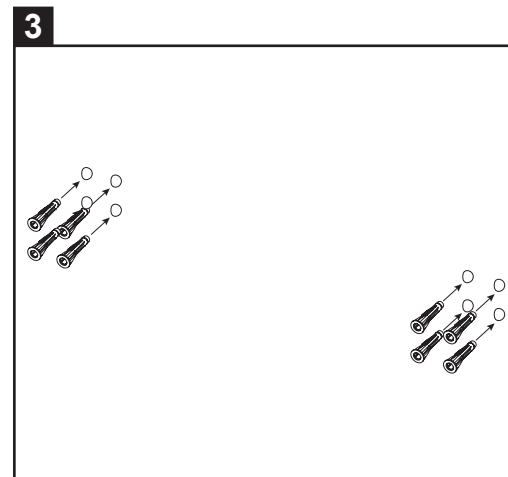
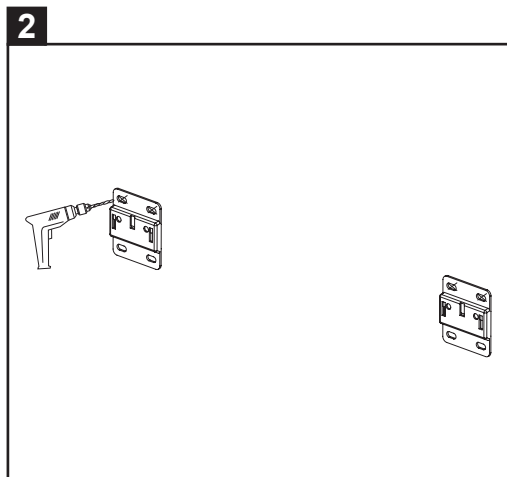
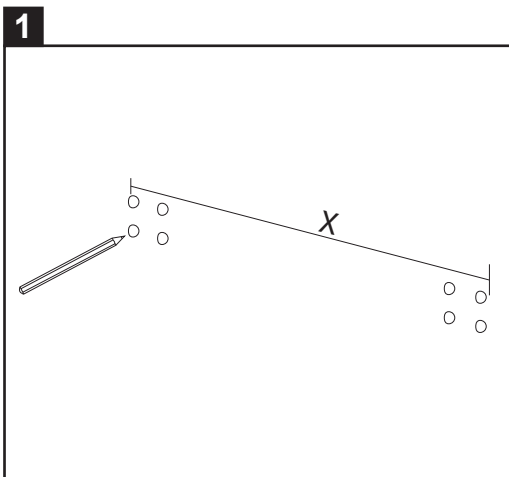
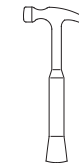
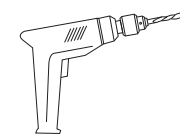
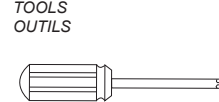


x2 CHAPA DE SUSPENSÃO



x1 TAMPA NIV. ESQ.  
x1 TAMPA NIV. DIR.

FERRAMENTAS  
TOOLS  
OUTILS



Manutenção e limpeza // Maintenance and cleaning // Entretien et nettoyage

Limpe os móveis sempre com um pano humedecido em água ou detergente não abrasivo. As manchas de água devem ser limpas assim que possível, de forma a evitar a penetração da humidade e secar com um pano limpo e seco.

Always clean furniture with a damp cloth or non-abrasive detergent. Water stains should be cleaned as soon as possible to prevent moisture penetration, dry with a clean dry cloth.

Essuyez les meubles, toujours avec un chiffon humide ou un détergent non-abrasif. Les taches d'eau doivent être nettoyées dès que possible, pour empêcher la pénétrations d'humidité et sécher avec un chiffon propre et sec.

Garantia // Warranty // Garantie

2 anos de garantia contra defeitos de fabrico desde que as normas de utilização e manutenção tenham sido respeitadas.

2 year warranty against manufacturing defects provided that the guidelines for use and maintenance have been respected.

2 ans de garantie contre défauts de fabrication à condition que les normes d'utilisations et d'entretiens soit été respecté.