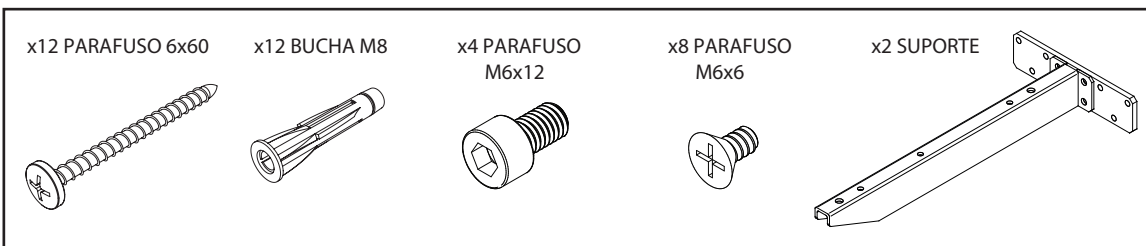


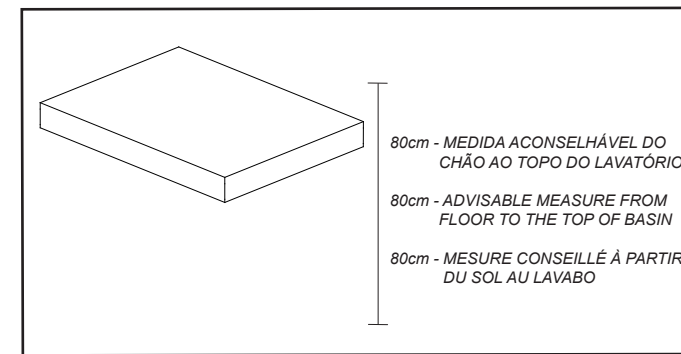
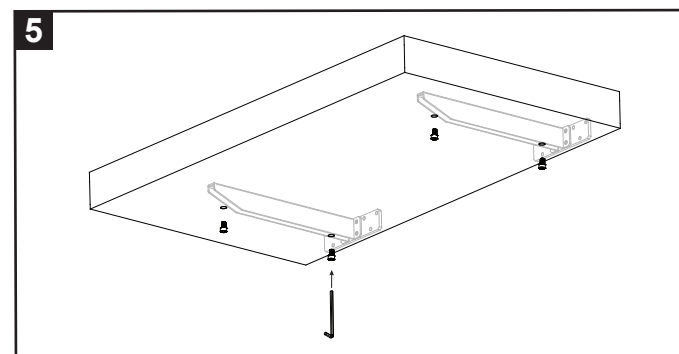
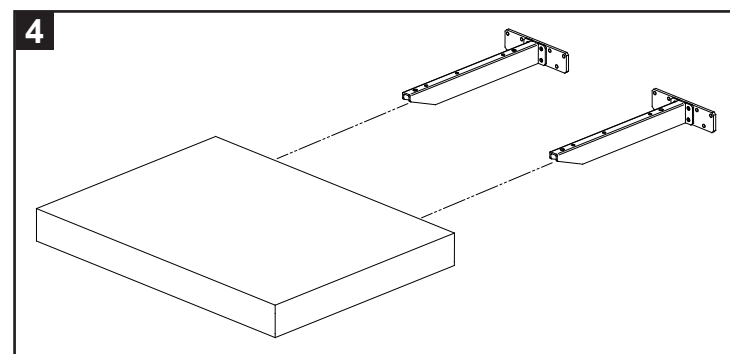
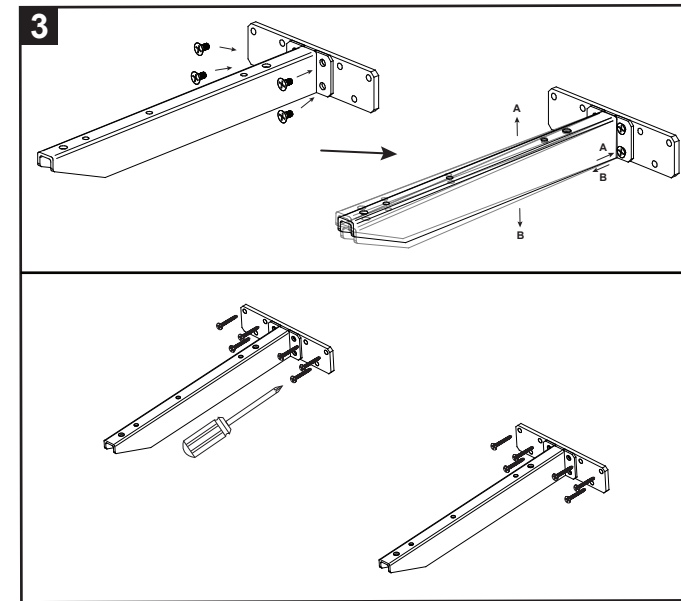
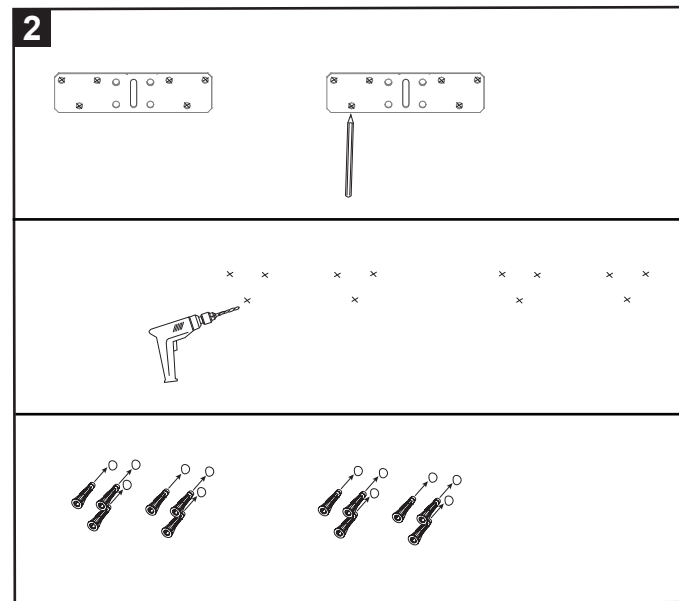
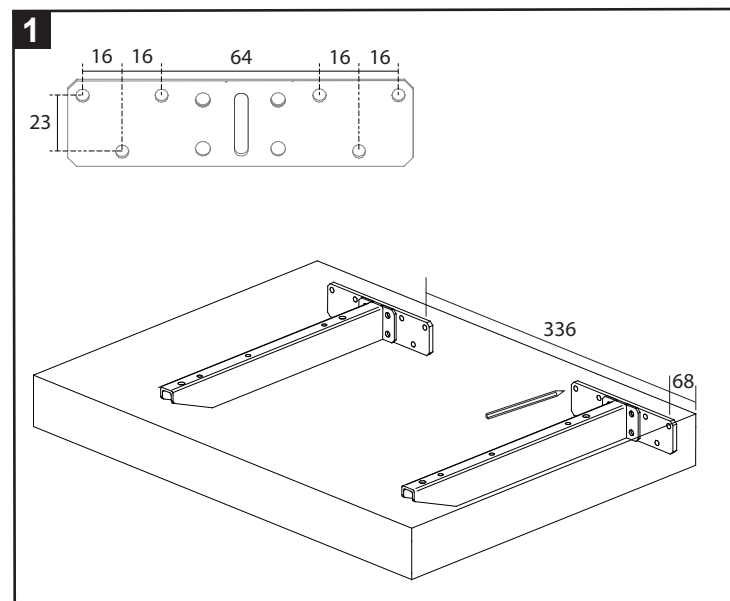
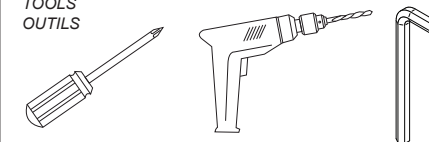
ctesi RUSTIK 60

BANCADA // LACQUERED COUNTERTOP // PLAN DE TOILETTE
C/1 LAVATÓRIO // W/1 WASHBASIN // A/1 SANS VASQUE

INSTRUÇÕES DE MONTAGEM
ASSEMBLY INSTRUCTIONS
INSTRUCTIONS DE MONTAGE



FERRAMENTAS
TOOLS
OUTILS



Manutenção e limpeza // Maintenance and cleaning // Entretien et nettoyage

Limpe os móveis sempre com um pano humedecido em água ou detergente não abrasivo. As manchas de água devem ser limpas assim que possível, de forma a evitar a penetração da humidade e secar com um pano limpo e seco.

Always clean furniture with a damp cloth or non-abrasive detergent. Water stains should be cleaned as soon as possible to prevent moisture penetration, dry with a clean dry cloth.

Essuyez les meubles, toujours avec un chiffon humide ou un détergent non-abrasif. Les taches d'eau doivent être nettoyés dès que possible, pour empêcher la pénétrations d'humidité et sécher avec un chiffon propre et sec.

Garantia // Warranty // Garantie

2 anos de garantia contra defeitos de fabrico desde que as normas de utilização e manutenção tenham sido respeitadas.

2 year warranty against manufacturing defects provided that the guidelines for use and maintenance have been respected.

2 ans de garantie contre défauts de fabrication à condition que les normes d'utilisations et d'entretiens soit été respecté.