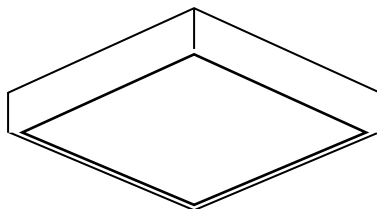
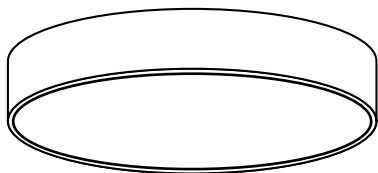


MANUAL JUSPA



103399 / 103410 / 103411 / 103419



Ante cualquier pregunta, incidencia o falta de componentes, antes de consultar con su tienda habitual, contacte con nuestro departamento de atención al cliente teléfono 916749481 email: info@sulion.es o con nuestro departamento de atención técnica teléfono 916749483 email: sat@sulion.es. Nuestro horario de atención es de 9:00 a 18:00 (hora española) de lunes a jueves y de 9:00 a 14:00 (hora española) los viernes. También puede consultarnos a través de nuestra web www.sulion.es donde encontrarás un acceso a vídeos, instrucciones y una guía de preguntas frecuentes.

In case of any request, incidence or lack of components, before checking it out with your usual store, call our customer service department phone: 916749481 email: info@sulion.es, or our technical service phone: +34 916749483 email: sat@sulion.es. Our opening hours is from 9:00 a.m. to 6:00 p.m. (Spain time) from Monday to Thursday and from 9:00 a.m. to 2:00 p.m. (Spain time) on Fridays. You can also contact us through our website www.sulion.es/en where you will find access to videos, instructions and a guide to frequently asked questions.

Em caso de qualquer solicitação, incidência ou falta de componentes, antes de verificar com sua loja habitual, contacte o nosso serviço de apoio ao cliente, telefone 916749481, email: info@sulion.es, ou o nosso serviço técnico, telefone 916749483, email: sat@sulion.es. Nosso horário comercial é das 9h00 às 18h00 (hora espanhola) de segunda a quinta e das 9h00 às 14h00 (hora espanhola) às sextas-feiras. Você também pode entrar em contato conosco através do nosso site www.sulion.es/pt, onde encontrará acesso a vídeos, instruções e um guia para perguntas frequentes.




Youtube SULION- PANEL LED JUSPA: Instalación

Video de instalación // Installation video // Vidéo d'installation // Vidéo d'installation // Video de instalação // Video di installazione

 www.sulion.es

ATC: 916749481 - info@sulion.es / SAT: 916749483 - sat@sulion.es

CIF A28763647  +34 916774540 Calle Verano, 51 - Polígono Industrial Las Monjas -28850 Torrejón de Ardoz - Madrid (ESPAÑA)

ES

PRECAUCIÓN



Siga detenidamente estas instrucciones para disfrutar de la máxima seguridad en la instalación y funcionamiento de este equipo.



No se deben tirar los productos eléctricos junto con los residuos domésticos. Le rogamos reciclar el embalaje en los puntos de recogida previstos a tal efecto. Contacte con las autoridades locales o su proveedor para obtener consejos de reciclaje. Gracias por reciclarlos en los puntos de recogida previstos a tal efecto.



La instalación debe de ser realizada por personal cualificado para realizar instalaciones eléctricas de acuerdo a la norma vigente en el país de instalación.



Si el cable de alimentación está dañado, debe ser sustituido por el fabricante, por su servicio posventa o por personal cualificado similar con el fin de evitar un peligro.



Solo apto para interior.



LED no reemplazable
Driver reemplazable



Se debe incorporar al cableado fijo un sistema de desconexión. No conectar el producto a ningún elemento de regulación o potenciómetro, pues se produciría malfuncionamiento y/o daños.

Este producto contiene una fuente luminosa de la clase de eficiencia energética E

Nota: Las importantes advertencias e instrucciones indicadas en este manual no garantizan cubrir todas las posibles condiciones y situaciones que pueden ocurrir. Debe ser entendido que el sentido común, la pre-

caución y el cuidado son factores que no pueden ser incluidos en todos los productos. Estos factores sólo pueden y deben ser aportados por el usuario que cuida y disfruta de este producto.



INSTALACIÓN DEL PRODUCTO

VER PASOS DE INSTALACIÓN AL FINAL DE ESTE MANUAL

GARANTÍA

El fabricante garantiza el correcto funcionamiento del equipo y posibles reparaciones o suministro de recambios del modelo debidos a defectos de fabricación durante 2 años desde la fecha de entrega, pero no puede responsabilizarse de daños y/o perjuicios causados por un mal empleo de este. Para cualquier reclamación, se deberá adjuntar a esta garantía el ticket de compra. La empresa se compromete a la reparación total gratuita de los vicios o defectos originados y de los daños y perjuicios directamente ocasionados por ellos. Así mismo, si la reparación no es satisfactoria y el objeto no reviste las condiciones óptimas para cumplir el uso al que está destinado, el titular de la garantía tendrá derecho a la sustitución del objeto adquirido por otro de idénticas características o a la devolución del precio pagado. Términos y condiciones de garantía en www.sulion.es.

DECLARACIÓN CE

Por la presente SULION declara que el tipo de equipo radioeléctrico JUSPA (Ref: 103399 / 103410/103411/103419) es conforme con la Directiva 2014/53/UE y RoHS 2011/65/UE)

El texto completo de la declaración UE de conformidad está disponible en la dirección de internet siguiente: www.sulion.es

EN

CAUTION



Follow these instructions carefully, especially when fixing to the ceiling (if not assembled properly it can be dangerous), to enjoy maximum safety in the installation and performance of this equipment.



Do not throw away electrical products together along with household waste. Please recycle the packaging at the collection points provided for this purpose. Contact local authorities or your provider for recycling advice. Thank you for recycling them at the collection points provided for this purpose.



The installation must be carried out by qualified personnel to perform electrical installations in accordance with the regulations in force in the country of installation.



If the power cord is damaged, it must be replaced by the manufacturer, its after-sales service or similar qualified personnel in order to avoid a danger.



Only suitable for indoor.



Not Replaceable LED
Replaceable driver



A disconnection system must be incorporated into the fixed wiring. Do not connect the product to any regulation element or potentiometer, as this would cause malfunction and / or damage.

This product have a light source of energy efficiency class E

Note: Important warnings and instructions in this manual do not guarantee covering all possible conditions and situations that may occur.

It should be understood that common sense, caution and care are factors that cannot be included in all products. These factors can only and should be provided by the user who takes care of and enjoys this product

INSTALLING THE PRODUCT

SEE INSTALLATION STEPS AT THE END OF THIS MANUAL



WARRANTY

The manufacturer guarantees the proper functioning of the equipment and possible repairs or supply of spare parts of the model due to manufacturing defects for 2 years from the date of delivery, but cannot be held responsible for damages and / or damages caused by improper use of this. For any claim, the purchase ticket must be attached to this guarantee. The company is committed to the total free repair of the vices or defects originated and the damages and losses directly caused by them. Likewise, if the repair is not satisfactory and the object does not have the optimal conditions to fulfill the intended use, the owner of the guarantee will be entitled to the replacement of the object acquired by another of identical characteristics or the return of the price paid. Terms and conditions of guarantee in www.sulion.es/en

EC DECLARATION

- SULION hereby declares that the type of radio equipment JUSPA (Ref: 103399 / 103410/103411/103419) is in accordance with Directive 2014/53/EU y RoHS 2011/65/UE)

The full text of the EU declaration of conformity is available on the following internet address: www.sulion.es/en

FR



ATTENTION

Suivez attentivement ces instructions pour bénéficier d'une sécurité maximale lors de l'installation et du fonctionnement de ce produit.



Les produits électriques ne doivent pas être jetés avec les ordures ménagères. Veuillez recycler l'emballage dans les points de collecte prévus à cet effet. Contactez les autorités locales ou votre fournisseur pour obtenir des conseils de recyclage. Veuillez les recycler aux points de collecte prévus à cet effet.



L'installation doit être effectuée par du personnel qualifié pour réaliser les installations électriques conformément à la réglementation en vigueur dans le pays d'installation.



Si le cordon d'alimentation est endommagé, il doit être remplacé par le fabricant, son service après-vente ou un professionnel qualifié afin d'éviter tout danger.



Convient uniquement à l'intérieur.



LED no reemplazable
Driver reemplazable



Un système de déconnexion doit être intégré au câblage fixe. Ne connectez le produit à aucun élément de régulation ou potentiomètre, car un dysfonctionnement et / ou des dommages se produiraient.

Ce produit contient une source lumineuse de classe d'efficacité énergétique E

Remarque: Les avertissements et instructions indiqués dans ce manuel ne garantissent pas une couverture complète de toutes les conditions et situations possibles pouvant survenir. Grâce à son bon sens, et l'attention qu'il prête, l'utilisateur peut faire un usage correct de ces produits sans l'endommager.

INSTALLATION DU PRODUIT

VOIR LES ÉTAPES D'INSTALLATION À LA FIN DE CE MANUEL

GARANTIE

Le fabricant garantit le bon fonctionnement de l'équipement et les éventuelles réparations ou fournitures de pièces de rechange du modèle dues à des défauts de

fabrication pendant 2 ans à compter de la date de livraison, mais ne peut être tenu responsable des dommages et / ou dommages causés par une mauvaise utilisation de ce. Pour toute réclamation, le ticket d'achat doit être joint à cette garantie. La société s'engage à réparer gratuitement et totalement les vices ou défauts d'origine ainsi que les dommages et pertes directement causés par eux. De même, si la réparation n'est pas satisfaisante et que l'objet ne possède pas les conditions optimales pour remplir l'usage prévu, le propriétaire de la garantie aura droit au remplacement de l'objet acquis par un autre de caractéristiques identiques ou au retour du prix payé. Conditions de garantie sur www.sulion.es/fr

DECLARACIÓN CE

- Par la présente, SULION déclare que le type JUSPA (Ref: 103399 / 103410/103411/103419) est conforme à la Directive 2014/53 / EU et RoHS 2011/65 / EU.

Le texte intégral de la déclaration de conformité UE est disponible à l'adresse Internet suivante: www.sulion.es/fr

PT

CUIDADO



Siga estas instruções cuidadosamente, especialmente ao fixar no teto (se não for montado corretamente, pode ser perigoso) * para aproveitar a máxima segurança na instalação e desempenho deste equipamento.



Não deite fora produtos eléctricos juntamente com o lixo doméstico. Por favor, recicle a embalagem nos pontos de coleta fornecidos para essa finalidade. Entre em contato com as autoridades locais ou com o seu provedor para obter informações sobre reciclagem. Obrigado por reciclá-los nos pontos de coleta fornecidos para essa finalidade.



A instalação deve ser realizada por pessoal qualificado para a realização de instalações elétricas de acordo com as normas vigentes no país de instalação.



Se o cabo de alimentação estiver danificado, deve ser substituído pelo fabricante, pelo serviço pós-venda ou por pessoal qualificado semelhante, para evitar perigos.



Apenas adequado para interior.



LED no substituível



Driver substituível



Um sistema de desconexão deve ser incorporado na fiação fixa. Não conecte o produto a qualquer elemento de regulação ou potenciômetro, pois isso causaria mau funcionamento e / ou danos.

Este produto contém uma fonte de luz de classe de eficiência energética E

Nota: Avisos e instruções importantes neste manual não garantem cobrir todas as condições e situações possíveis que possam ocorrer. Deve ser entendido que o bom senso, a cautela e o cuidado são fatores que não podem ser incluídos em todos os produtos. Esses fatores só podem e devem ser fornecidos pelo usuário que cuida e aproveita esse produto.



INSTALAÇÃO DO PRODUTO

VEJA OS PASSOS DE INSTALAÇÃO NO FIM DESTA MANUAL

GARANTIA

O fabricante garante o bom funcionamento do equipamento e possíveis reparos ou fornecimento de peças sobressalentes do modelo devido a defeitos de fabricação por 2 anos a partir da data de entrega, mas não pode ser responsabilizado por danos e / ou danos causados pelo uso indevido deste. Para qualquer reclamação, o bilhete de compra deve ser anexado a esta garantia. A empresa compromete-se com a reparação gratuita total dos vícios ou defeitos originados e dos danos e prejuízos por eles causados diretamente. Da mesma forma, se a reparação não for satisfatória e o objeto não apresentar as condições ótimas para cumprir o uso pretendido, o titular da garantia terá direito à substituição do bem adquirido por outro de características idênticas ou à devolução do preço pago. Termos e condições de garantia em www.sulion.es/pt

DECLARACIÓN CE

- A SULION declara, por este meio, que o tipo de equipamento de rádio JUSPA (Ref: 103399 / 103410/103411/103419) está em conformidade com a Diretiva 2014/53/UE y RoHS 2011/65/UE)

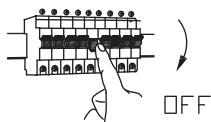
O texto integral da declaração UE de conformidade está disponível no seguinte endereço da Internet: www.sulion.es/pt

DATOS TÉCNICOS / TECHNICAL DATA / DATOS TÉCNICOS

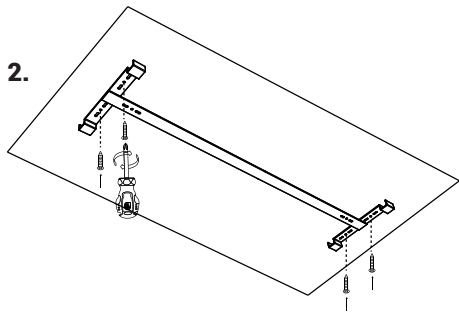
Ref.	103399	103410	103411	103419
Flujo lumínico / Light Flow / Fluxo de luz		4200		
Potencia / Power / Potencia		40W		
Entrada (InPut) / InPut / Entrada (InPut)		220-240V~ AC 50/60 Hz		
Temperatura de color / Color temperature / Temperatura de cor		4000K		
Nº de ciclos ON/OFF / Number of cycles ON/OFF / Número de ciclos ON/OFF		10000		
Nº de horas de vida / Number of hours of life / Número de horas de vida		30000h		
Clase / Class / Classe		Class II		
Índice de protección / Protection index / Índice de proteção		IP20		
Temperatura de trabajo / Work temperature / Temperatura de trabalho		-20° ↔ + 50°		
Ángulo / Angle / Ângulo		120°		
Ra		80		
Dimable / Dimable / Dimable		No		

INSTALACIÓN // INSTALLATION // INSTALAÇÃO

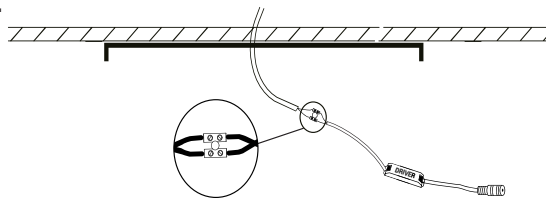
1.



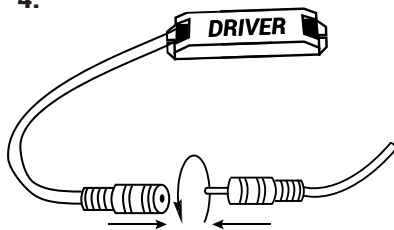
2.



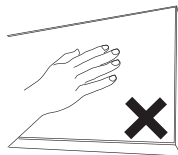
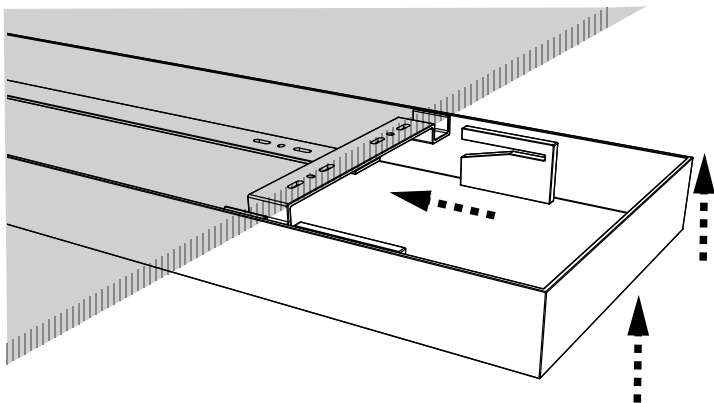
3.



4.

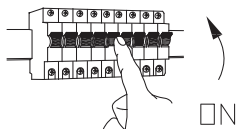


5.*



No presione el difusor
Don't press the diffuser
N'appuyez pas sur le diffuseur
Não pressione o difusor
Non premere il diffusore

6.



7.

