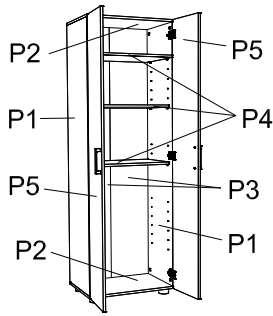




# FINSA

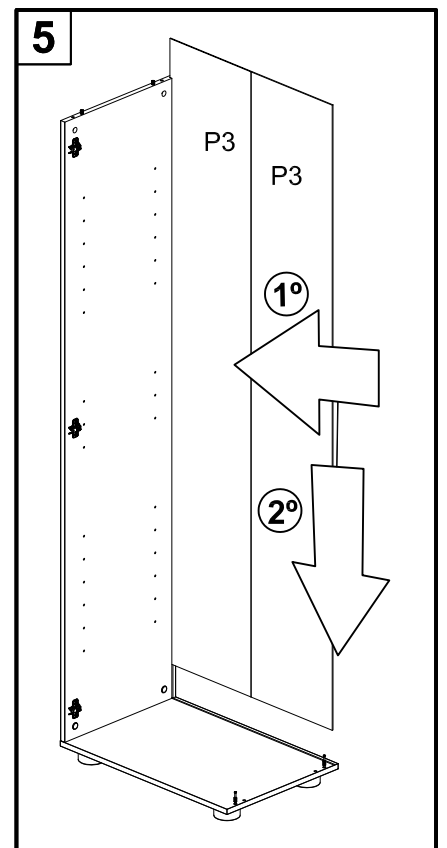
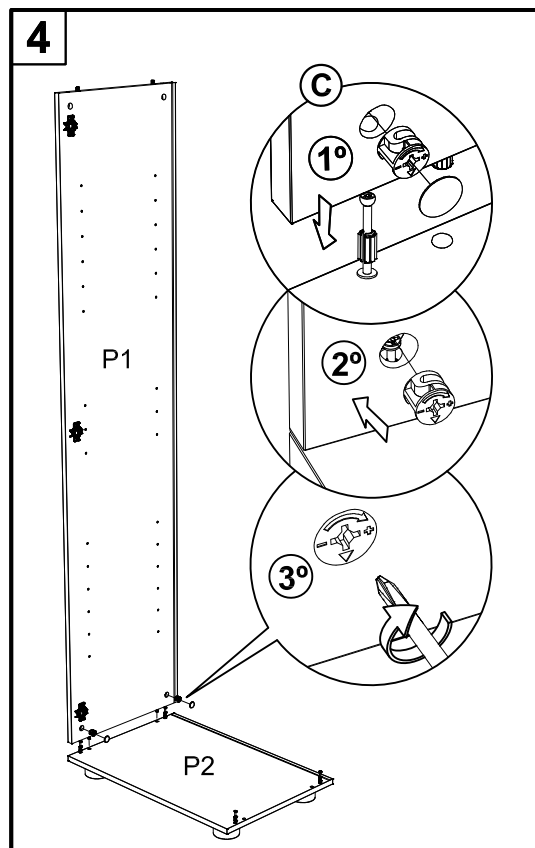
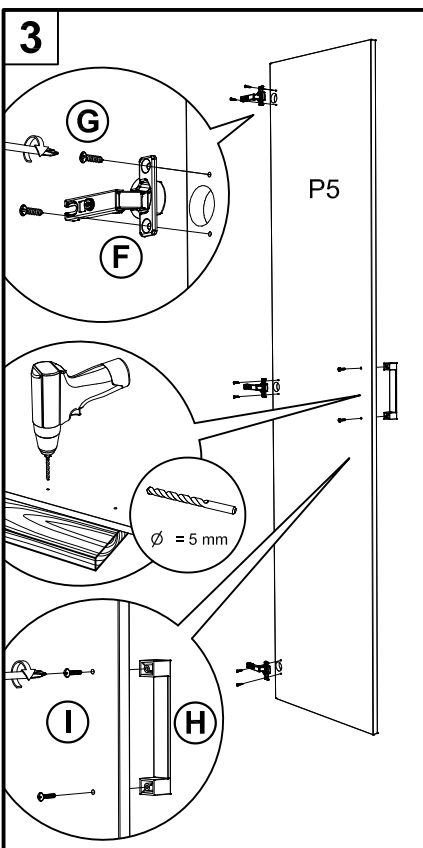
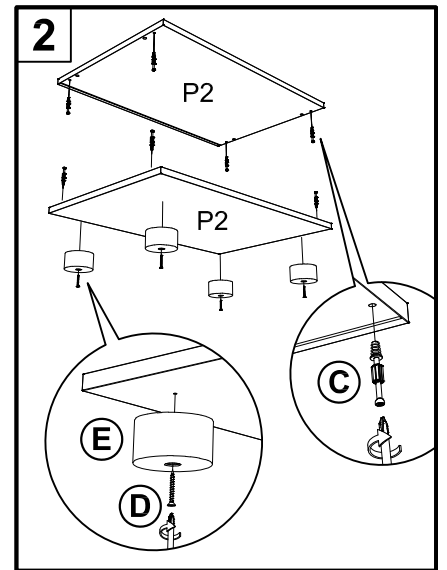
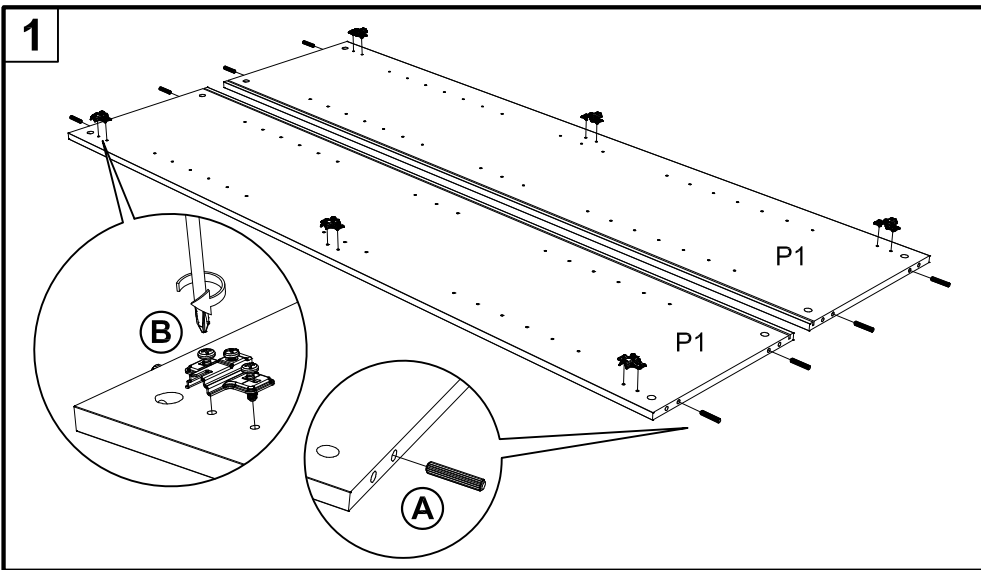
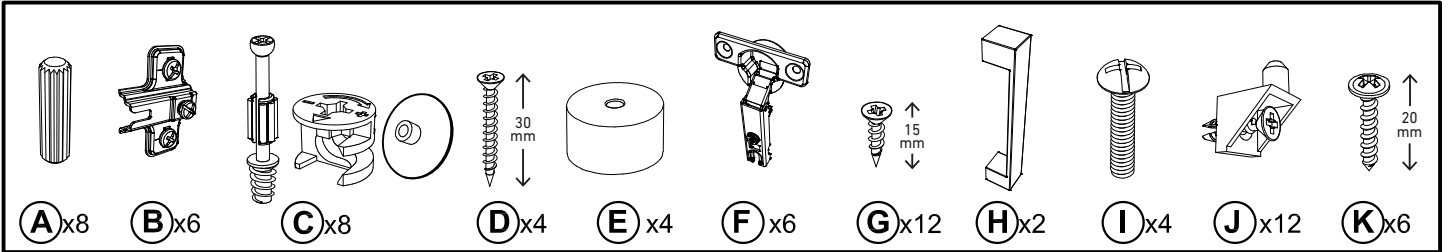
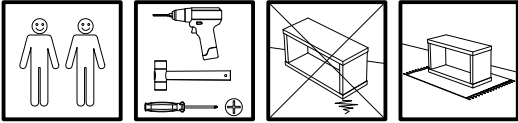


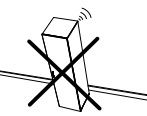
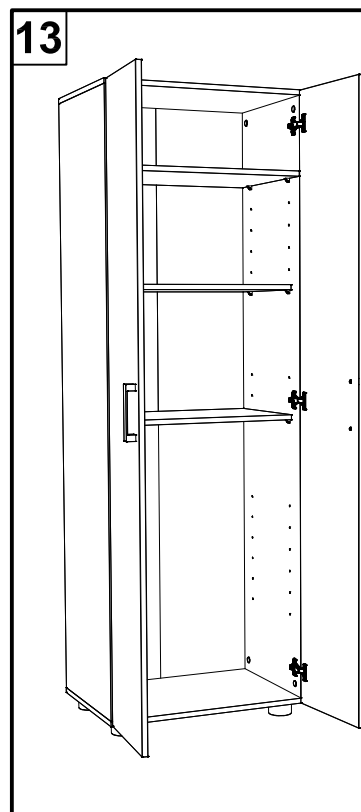
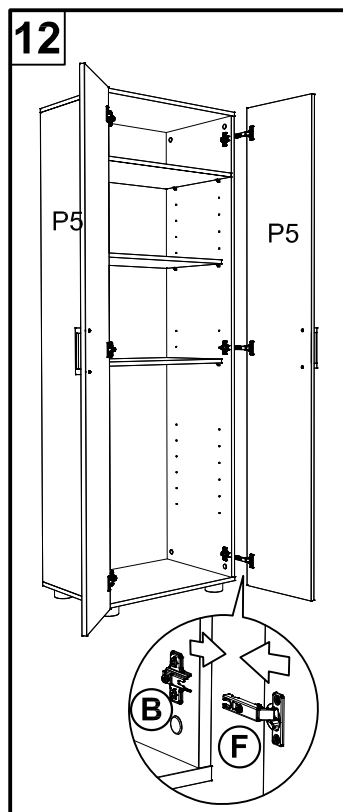
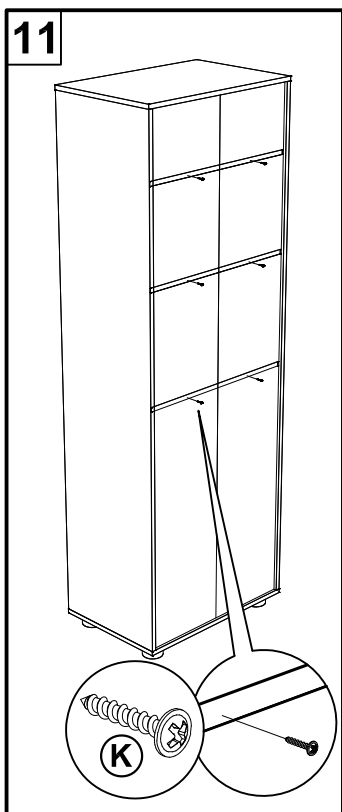
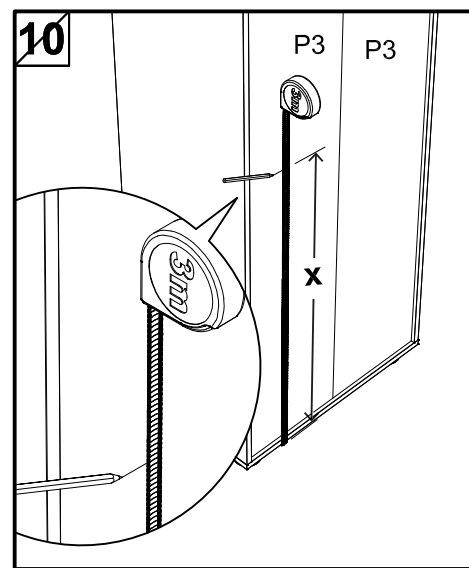
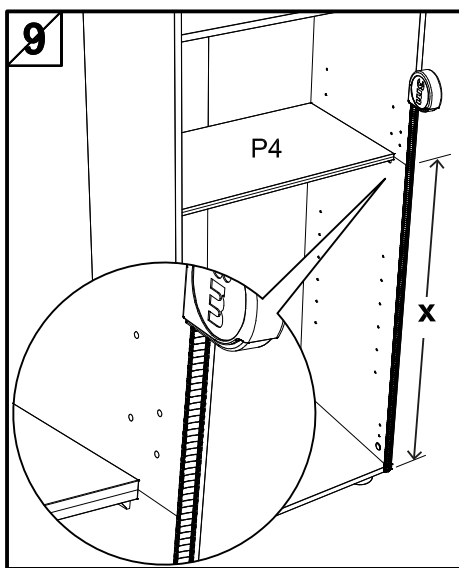
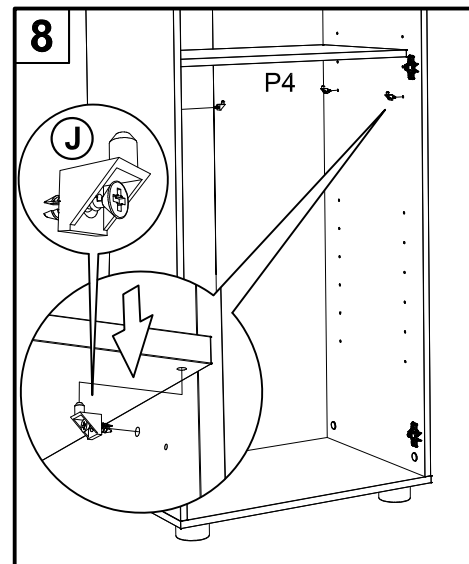
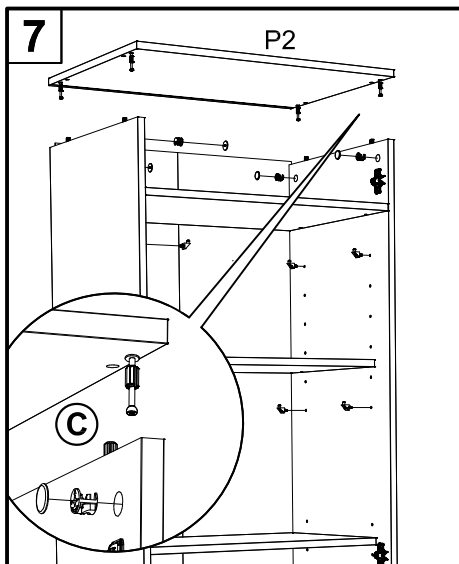
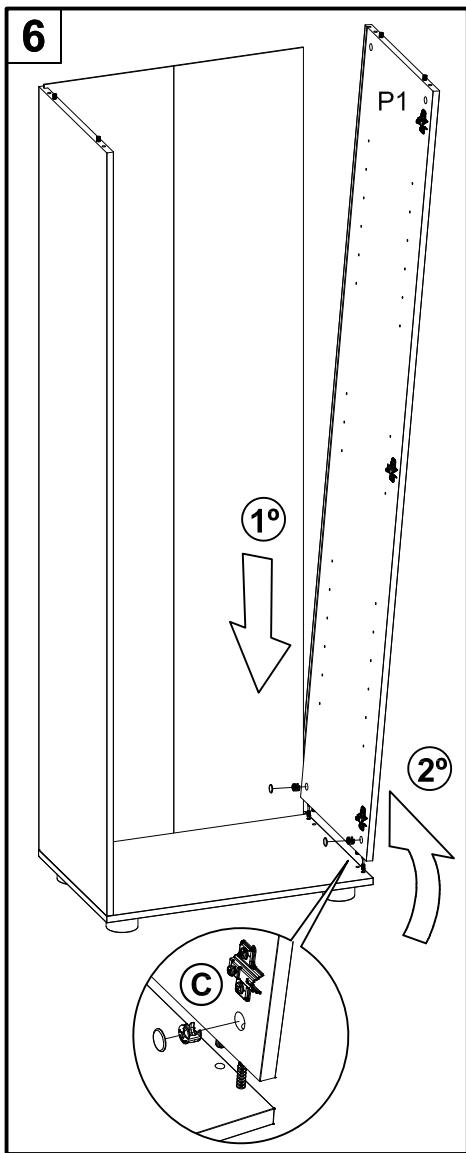
# FINlar

COLUMNA MULTIUSOS 60 CM  
*Instrucciones de montaje*

COLUNA MULTIUSOS 60 CM  
*Instruções de montagem*

MULTIPURPOSE CABINET 60 CM  
*Assembly instructions*





**ES)** Para evitar el vuelco, el mueble debe anclarse firmemente a la pared\*.

\* Utilice los tornillos, arandelas y tacos adecuados al material de su pared.

**PT)** Para evitar que os móveis tombem devem ser firmemente fixados à parede\*.

\* Use os parafusos, anilhas e buchas apropriados para o material da parede.

**EN)** To prevent tipping, the cabinet must be firmly anchored to the wall\*.

\* Use the screws, washers and dowels as appropriate to the wall material

**X** **00** **000** **0000**  
 A/B/C 00-99 1-366 24h  
 N° lote / N° lot / No. lot / N° lot

ES) Para cualquier consulta postventa, incluya el número de lote situado en la etiqueta del embalaje exterior  
 PT) Para qualquer consulta pós-venda, inclua o número do lote localizado na etiqueta da embalagem exterior  
 EN) For any afersales enquiries, include the lot number located on the outer packaging label