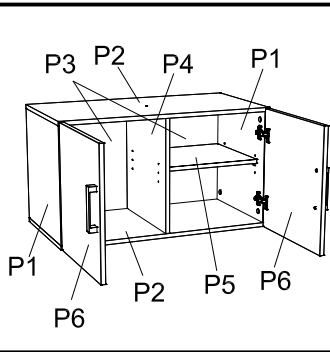
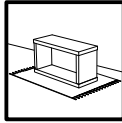
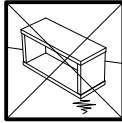
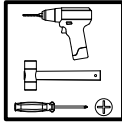




FINSA

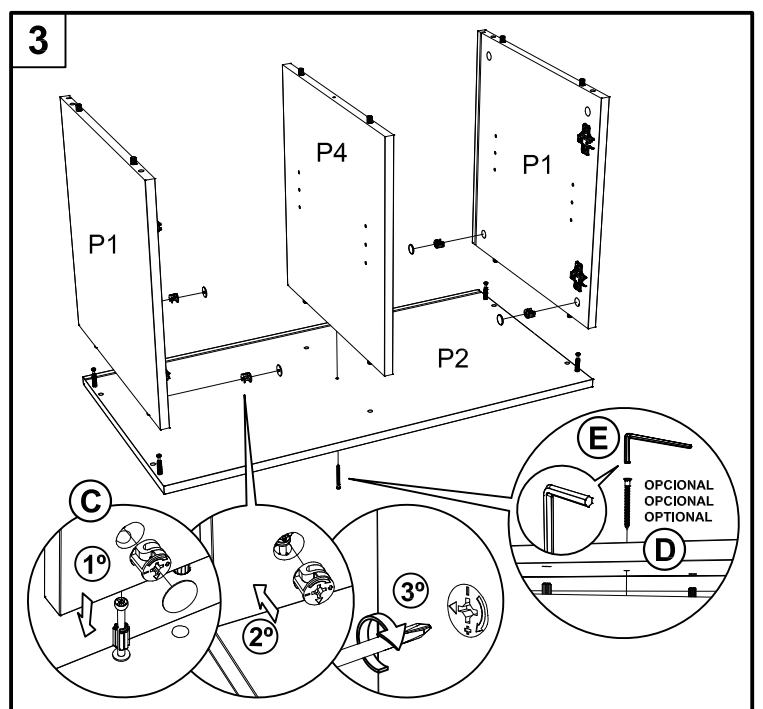
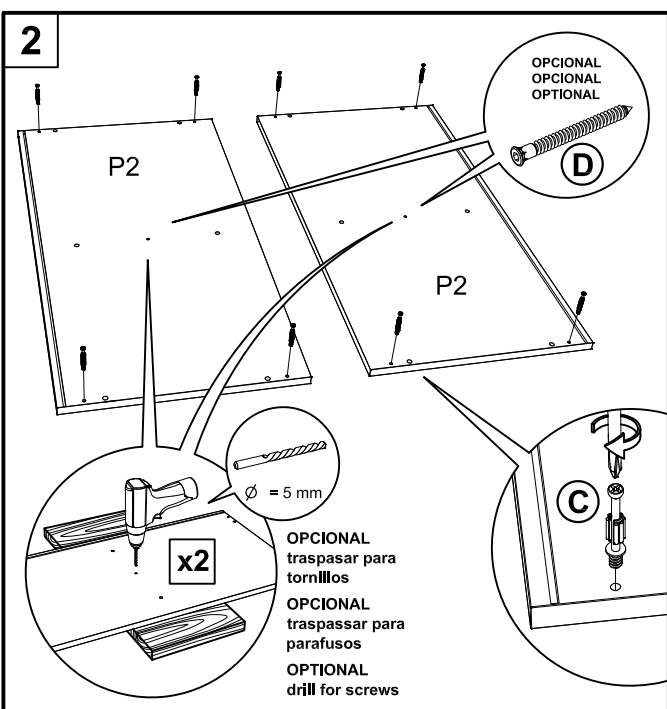
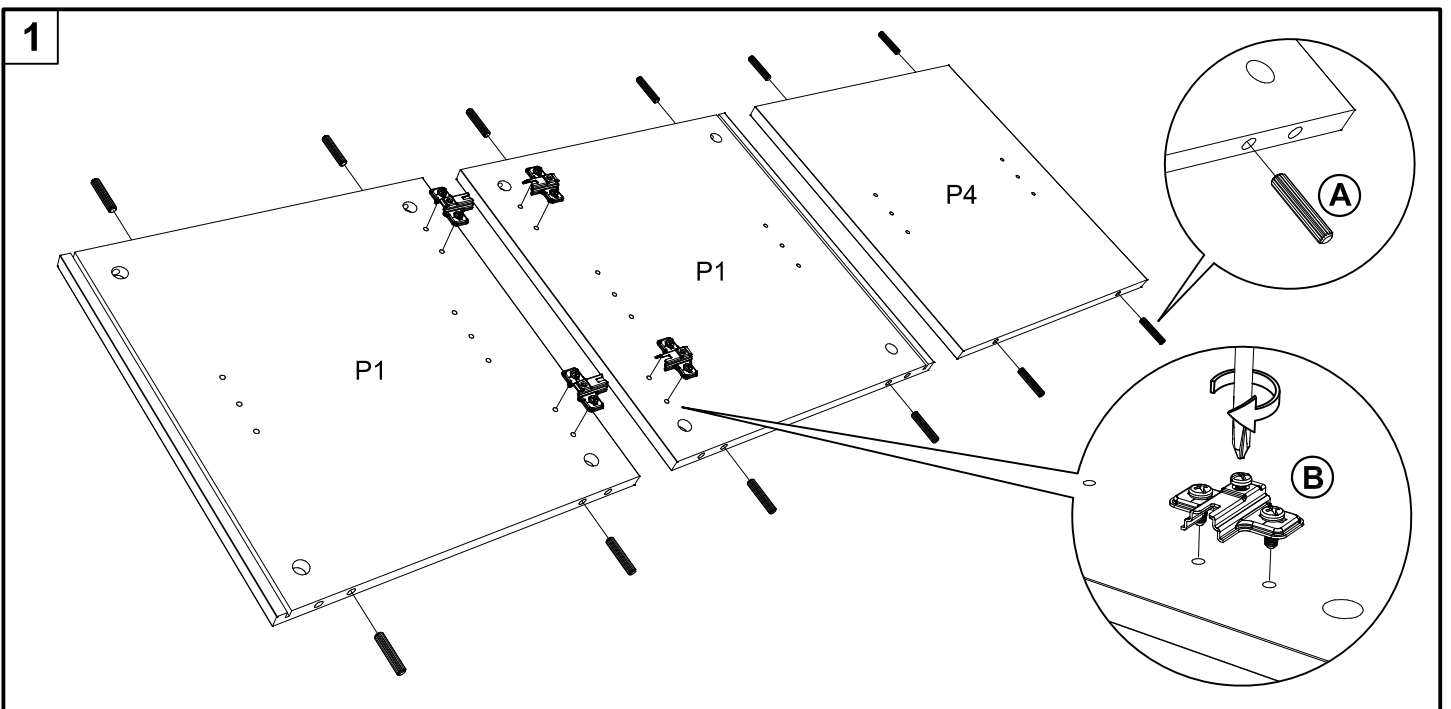
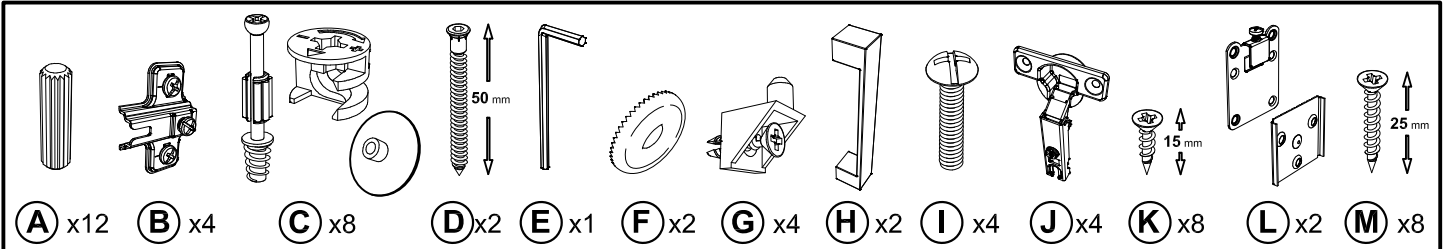
soluciones en madera

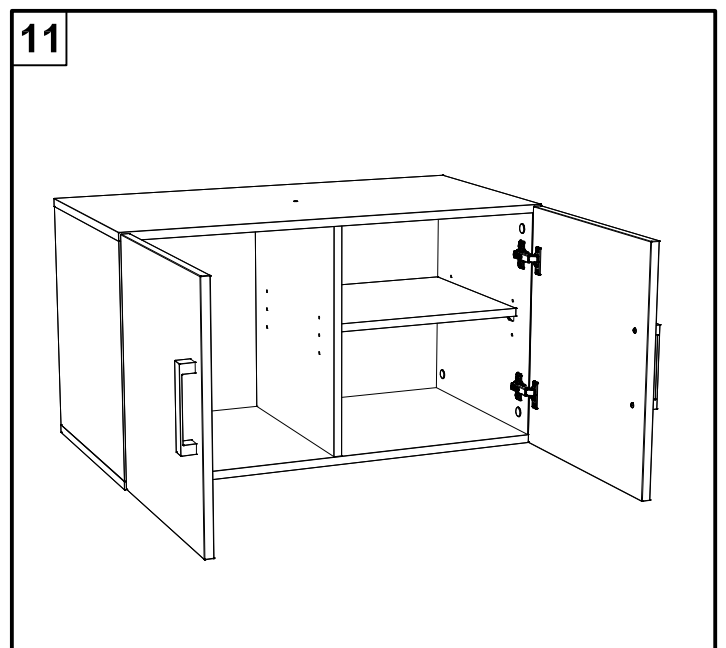
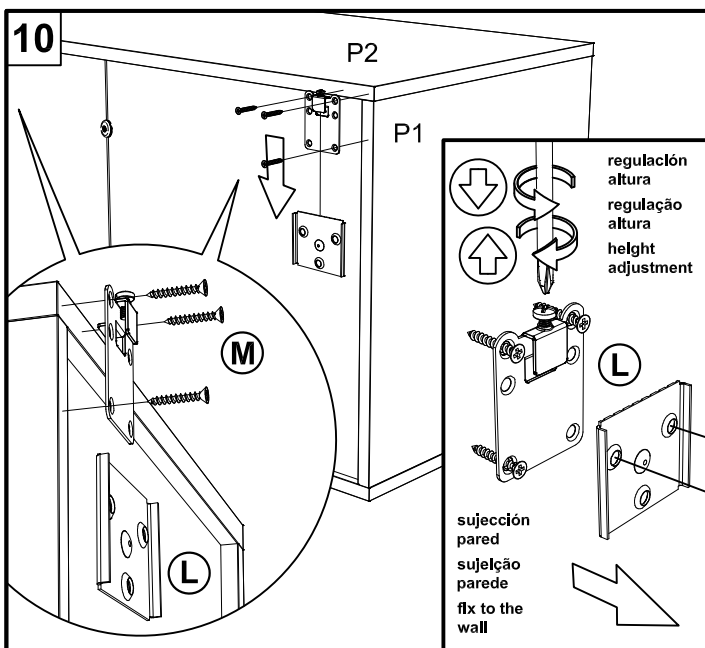
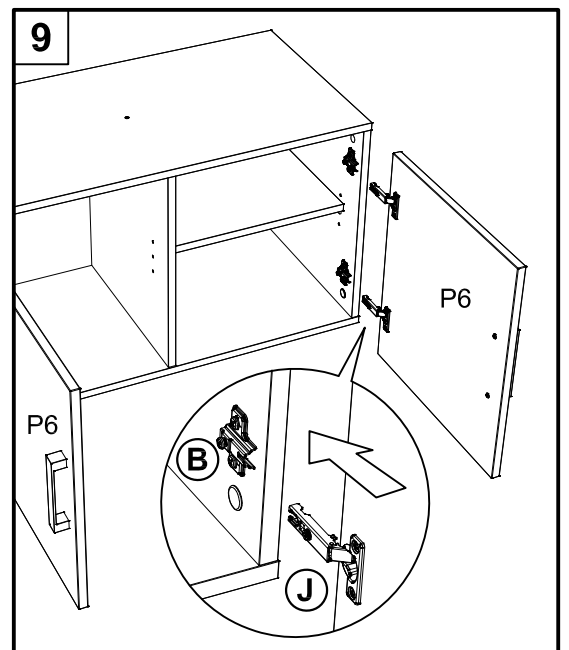
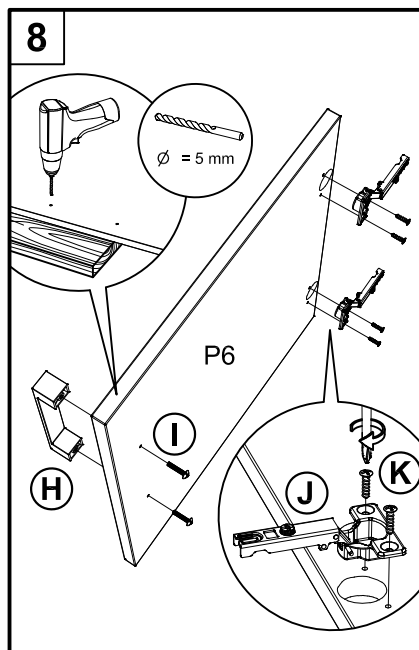
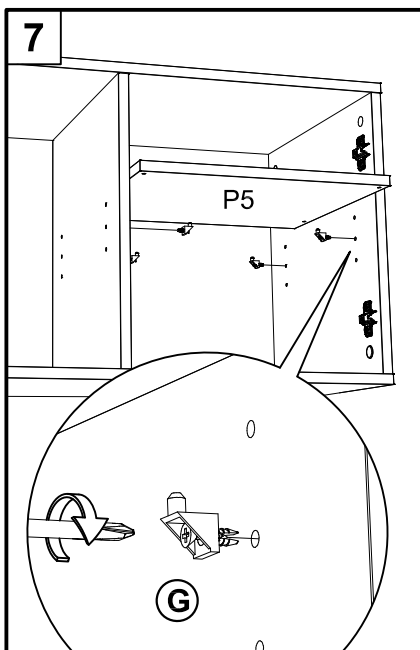
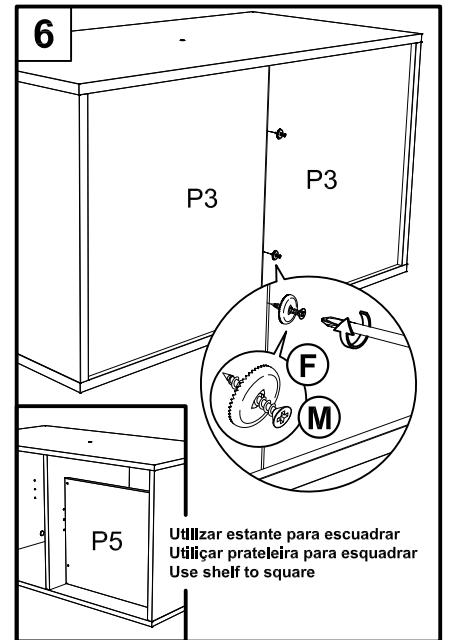
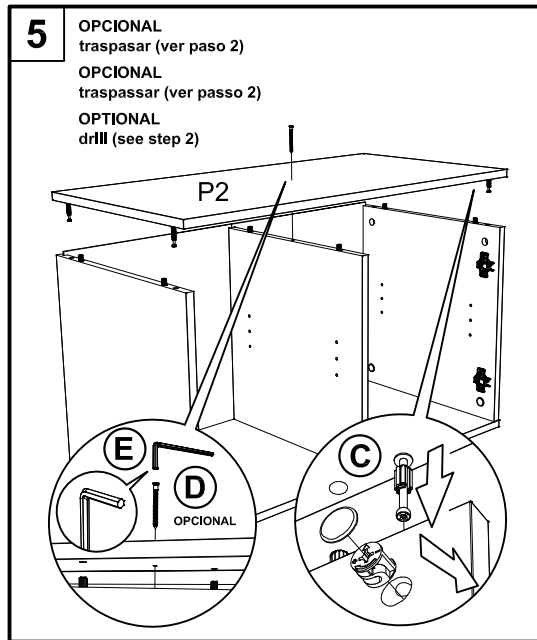
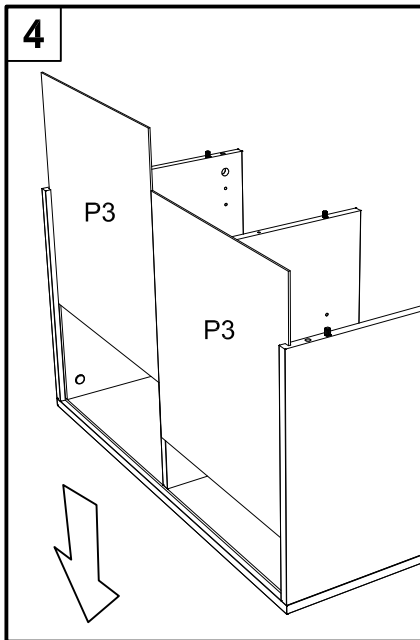


FINLAR

ALTO 80
SUPERIOR 80
WALL CABINET 80
44x80x42 cm

ES) ARMARIOS MULTIUSOS. Instrucciones de montaje
PT) ARMÁRIOS MULTI-USOS. Instruções de montagem
EN) MULTIPURPOSE CABINETS. Assembly instructions





X **00** **000** **0000**
A/B/C 00-99 1-366 24h
N° lote / N° lot / No. lot / N° lot

ES) Para cualquier consulta post-venta, incluya el número de lote situado en la etiqueta del embalaje exterior
PT) Para qualquer consulta pós-venda, inclua o número do lote localizado na etiqueta da embalagem exterior
EN) For any aftersales enquiries, include the lot number located on the outer packaging label