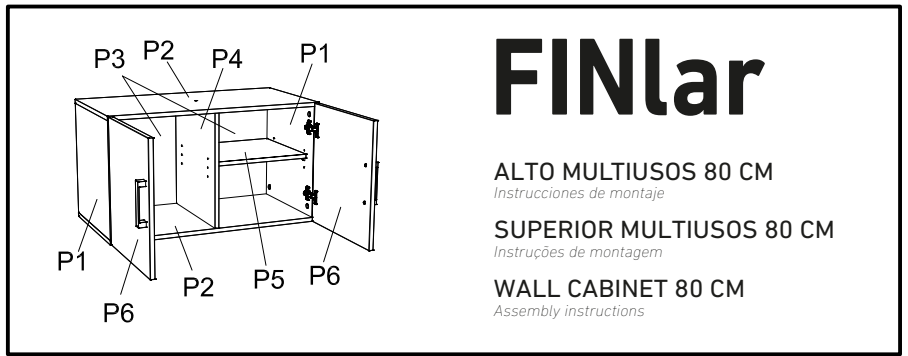
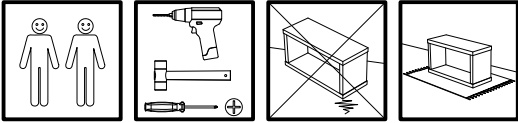




# FINSA

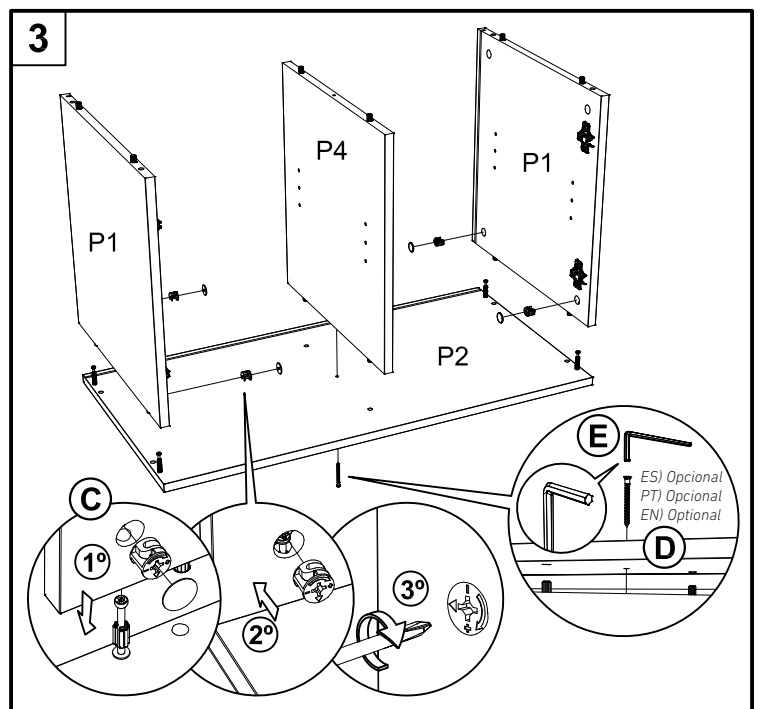
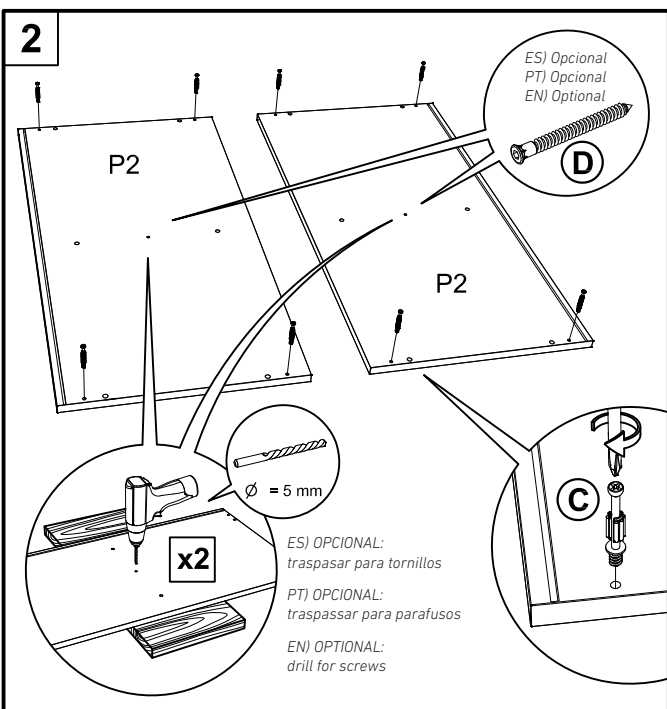
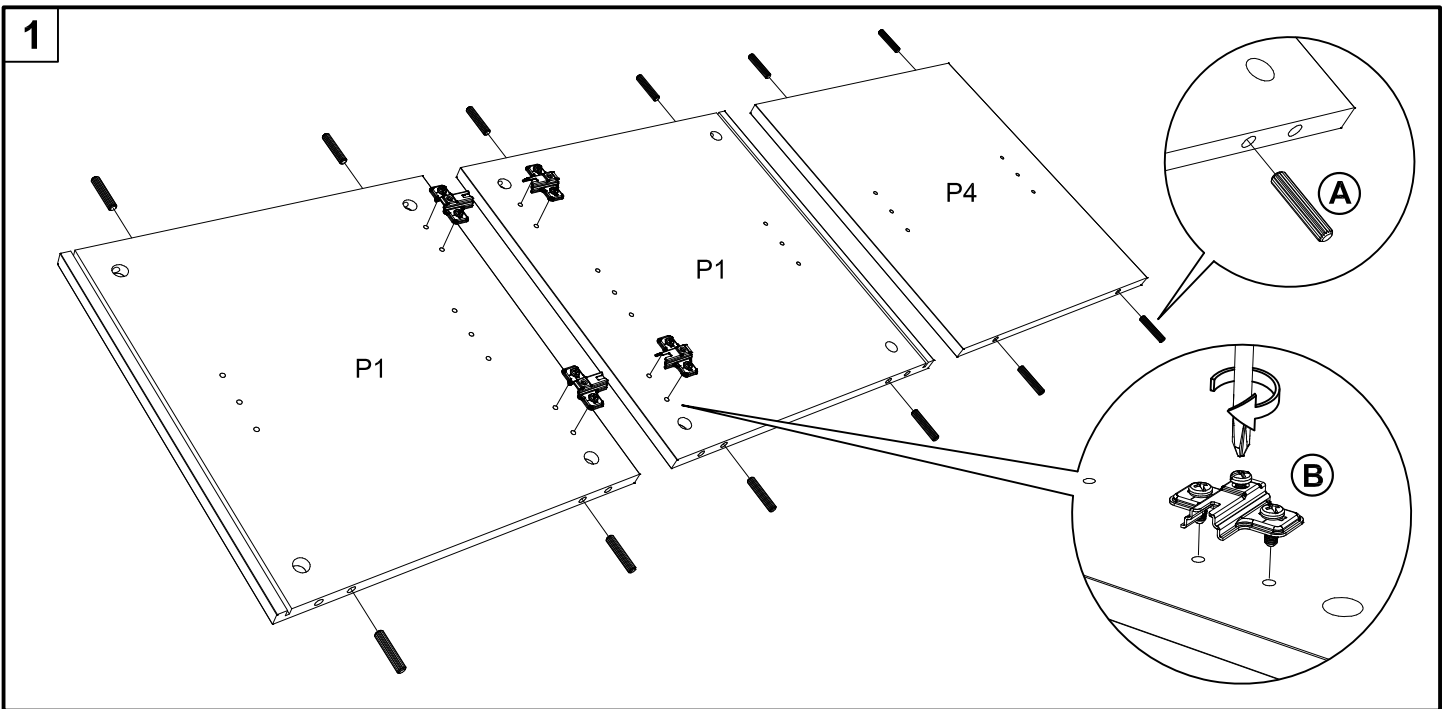
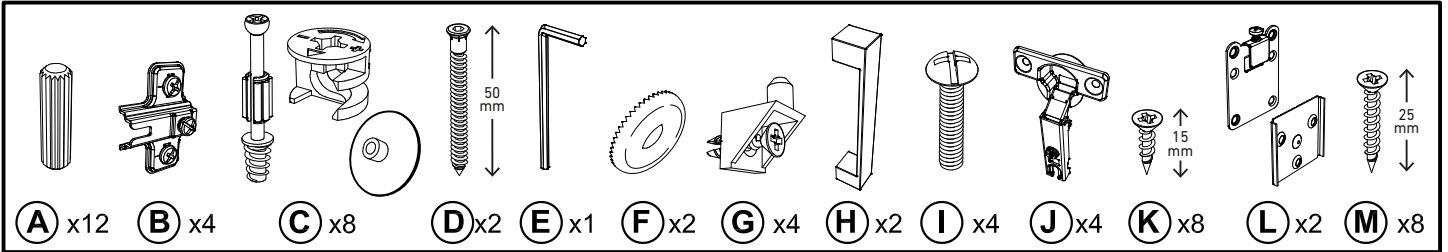


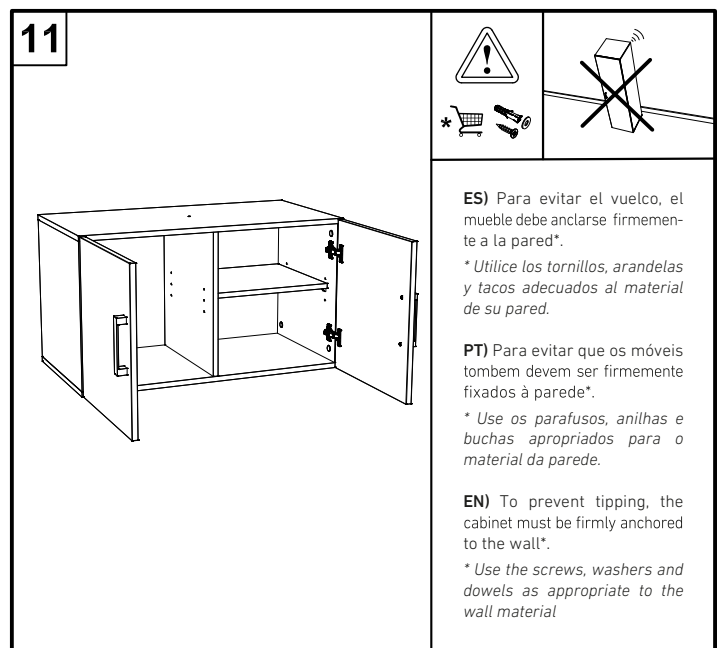
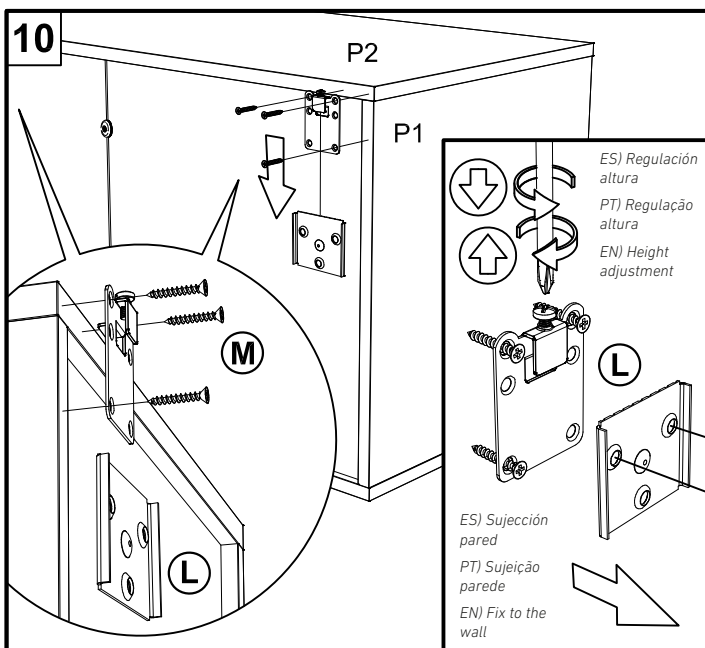
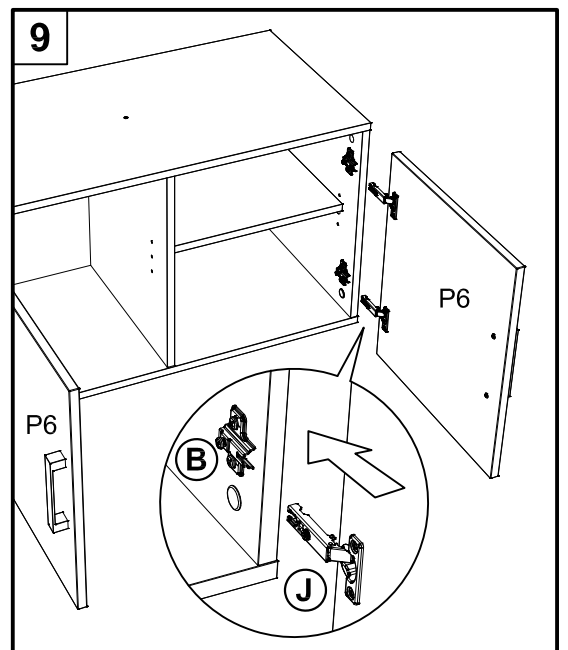
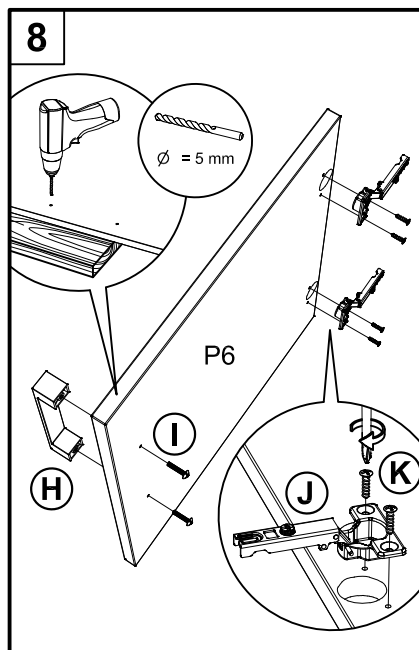
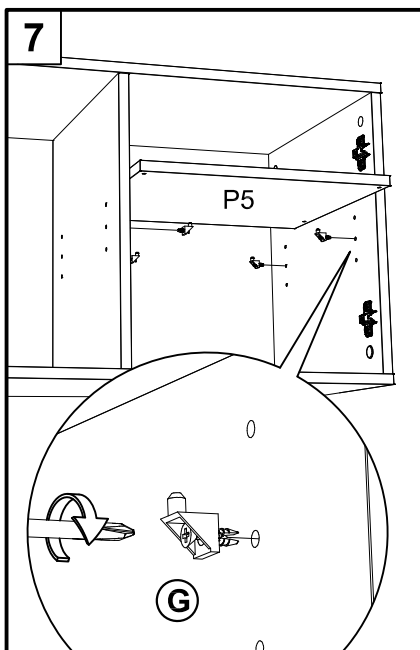
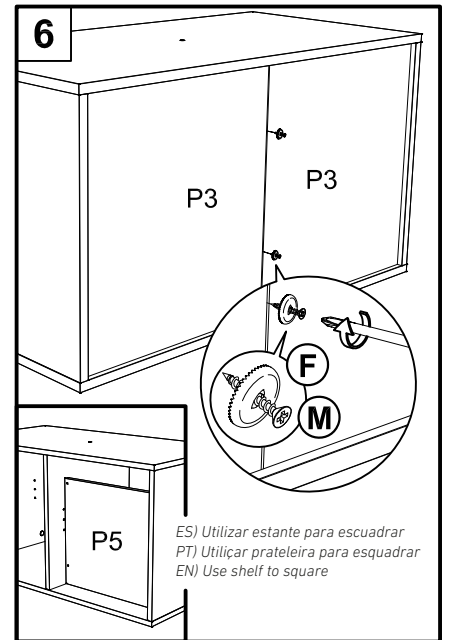
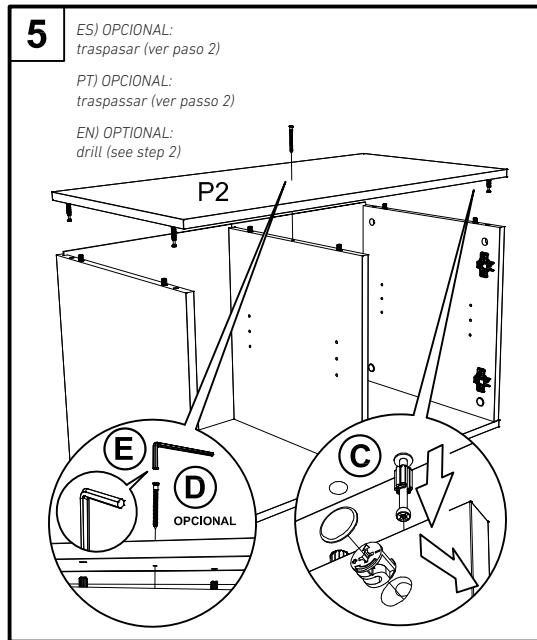
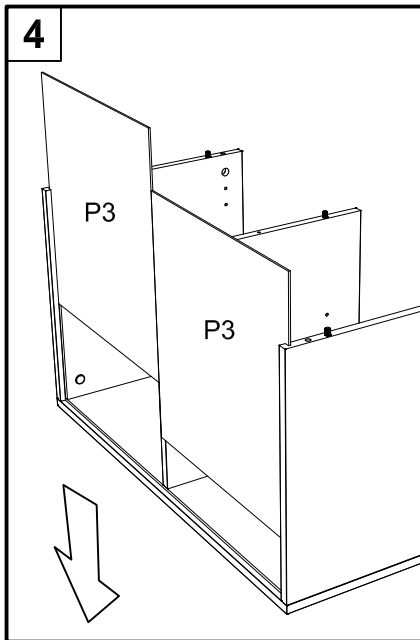
# FINlar

ALTO MULTIUSOS 80 CM  
Instrucciones de montaje

SUPERIOR MULTIUSOS 80 CM  
Instruções de montagem

WALL CABINET 80 CM  
Assembly instructions





**X** **00** **000** **0000**  
A/B/C 00-99 1-366 24h  
N° lote / N° lot / No. lot / N° lot

ES) Para cualquier consulta postventa, incluya el número de lote situado en la etiqueta del embalaje exterior  
PT) Para qualquer consulta pós-venda, inclua o número do lote localizado na etiqueta da embalagem exterior  
EN) For any afersales enquiries, include the lot number located on the outer packaging label