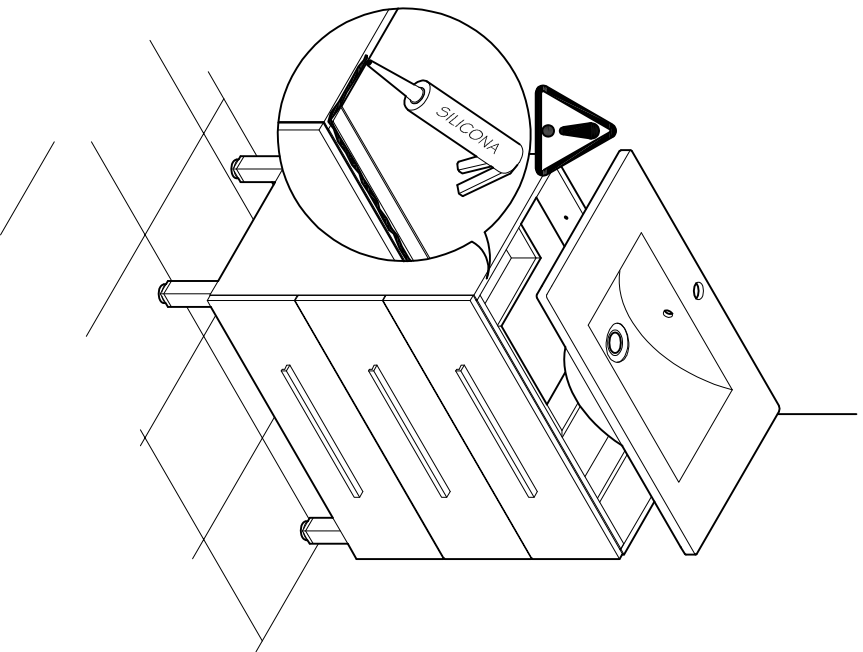
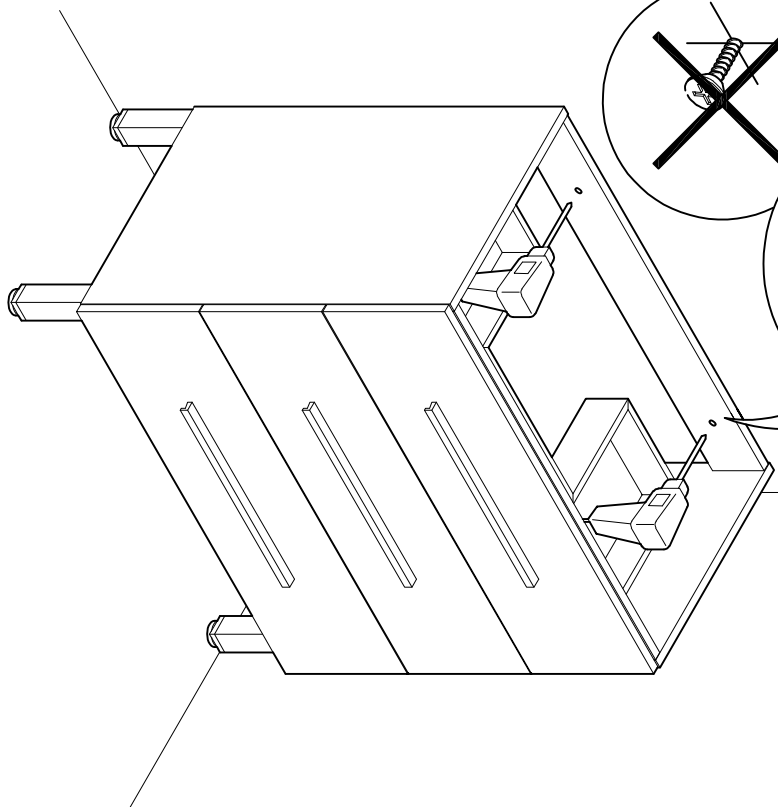


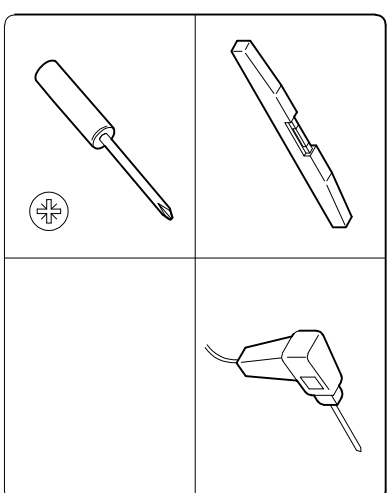
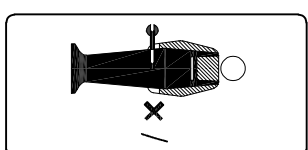
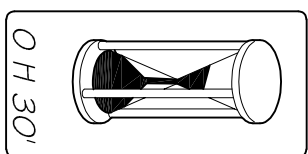
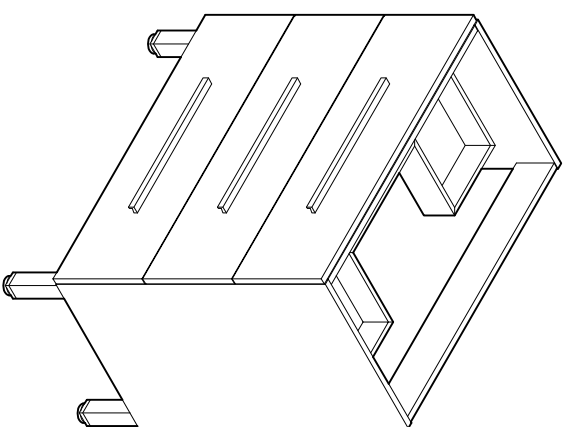
La fijación del mueble a la pared, requiere una elección adaptada al modo de fijación y tipo de soporte.
 Aportamos posibles soluciones, pero en ningún caso nos hacemos responsables de la decisión tomada por el instalador.
 La calidad y durabilidad del modo de fijación del mueble, queda bajo la entera responsabilidad de su instalador.



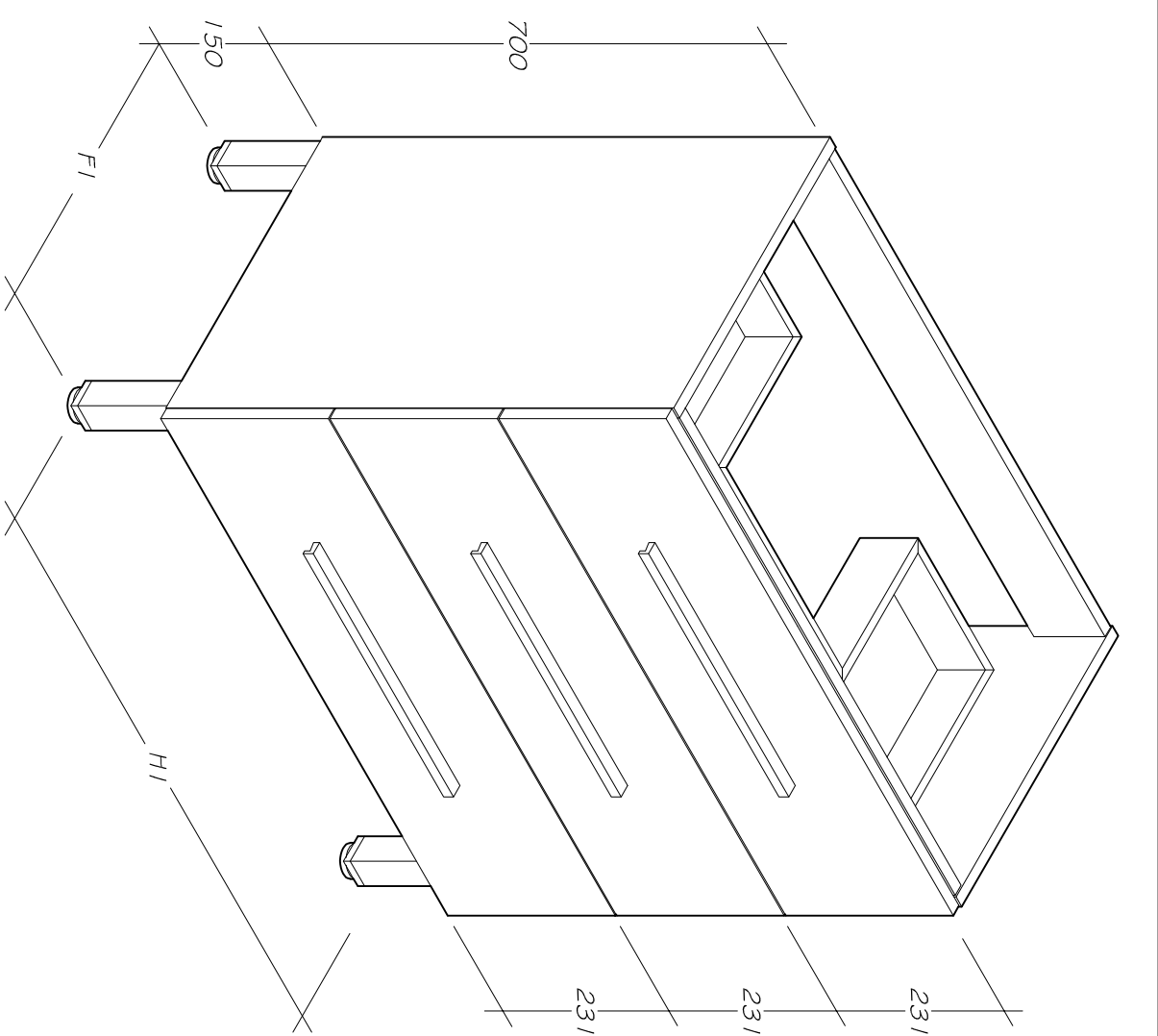
!! TORNILLOS Y TACOS NO INCLUIDOS !!



MUEBLE MADRID

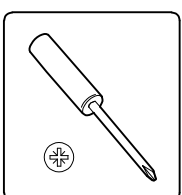
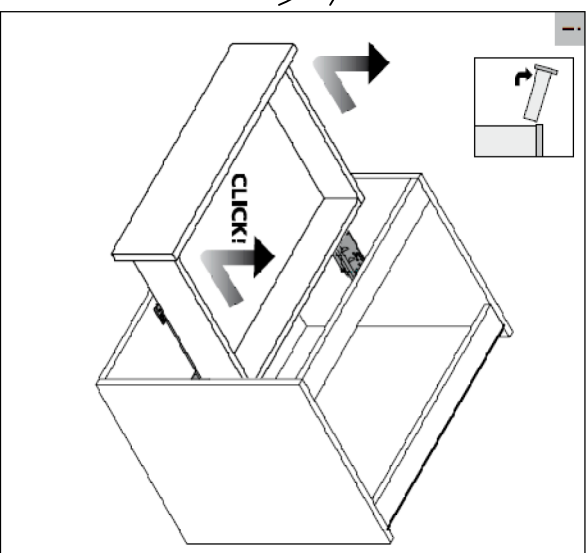
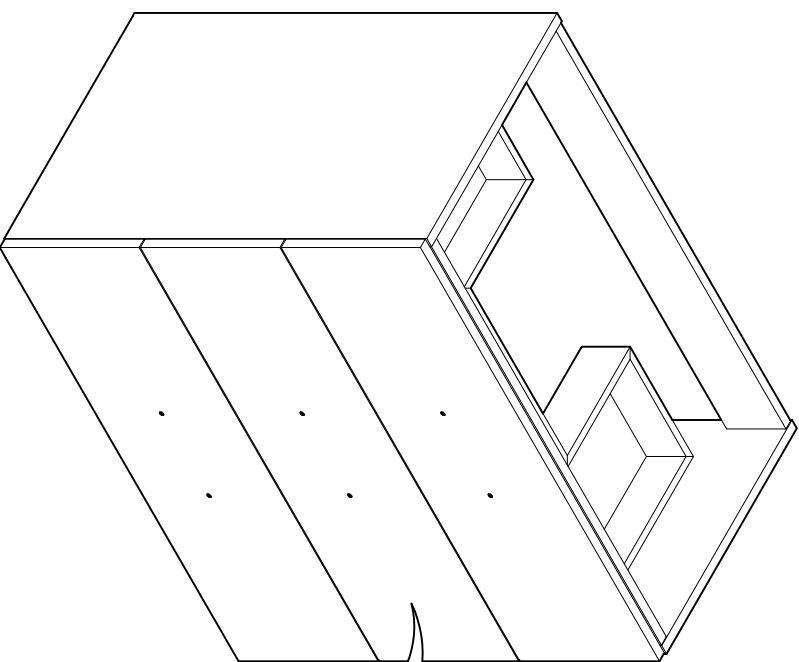


MANUAL DE MONTAJE
 NOTICE DE MONTAGE
 ASSEMBLING INSTRUCTIONS
 ISTRUZIONI DI MONTAGGIO
 MONTAGEANLEITUNG
 INSTRUCIÓES DE MONTAGEM
 INSTRUCIJA MONTAZU

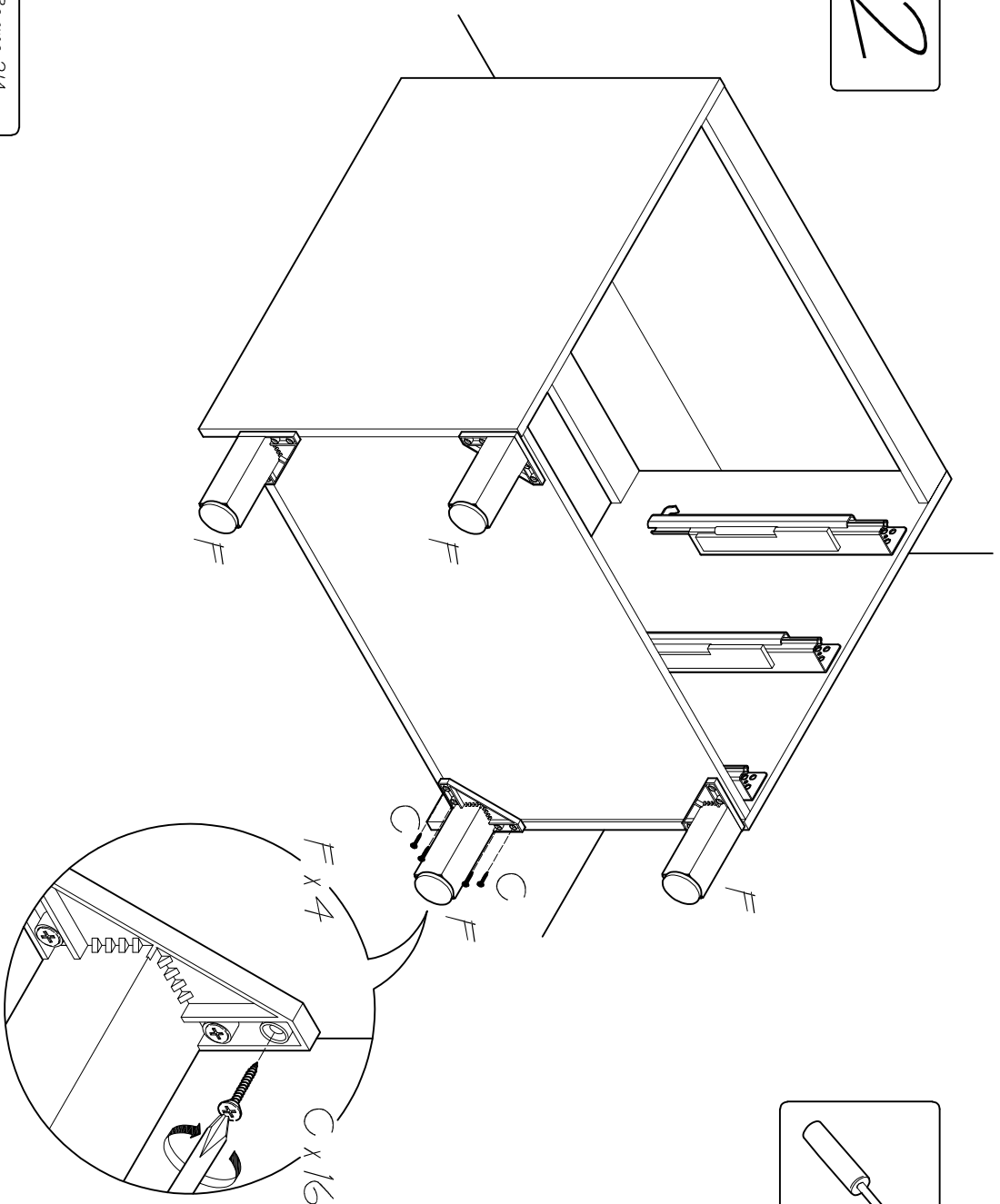


| F1 | H1 |
|-----|------|
| 400 | 600 |
| 450 | 600 |
| 450 | 700 |
| 400 | 800 |
| 450 | 800 |
| 450 | 900 |
| 450 | 1000 |
| 450 | 1200 |

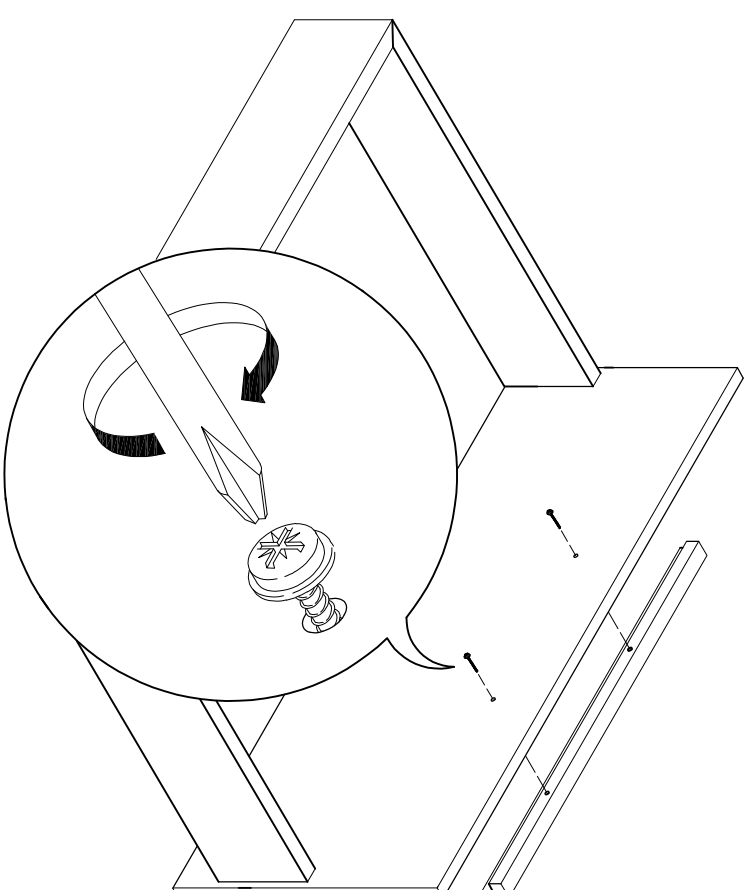
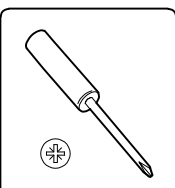
1



2



3



4

