

FICHA TÉCNICA

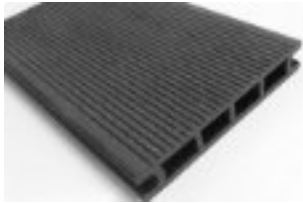


www.iht-group.com

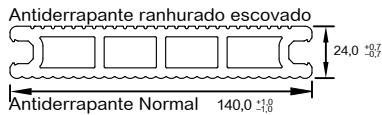
Réguas CDECK

HTS Code: 39269097

Régua Alveolar 2300x140x24



Peso mL - 2,43kg (± 0,2)
Tolerância no comprimento -5/+15mm



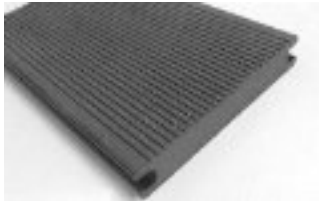
Referência	Cor	Dimensões (CxLxA) mm	Peso (kg/régua)
DEU01230BF	BF-Bege Faia	2300 x 140 x 24	5,60 Kg
DEU01230BR	BR-Bege Rosa	2300 x 140 x 24	5,60 Kg
DEU01230CI	CI-Cinza	2300 x 140 x 24	5,60 Kg
DEU01230RW	RW-Red Wood	2300 x 140 x 24	5,60 Kg
DEU01230CH	CH-Chocolate	2300 x 140 x 24	5,60 Kg
DEU01230NE	NE-Negro	2300 x 140 x 24	5,60 Kg

Características da paleta:	Comprimento:	2,32 m	N.º de Perfis:	175
	Largura:	0,72 m	Volume:	1,57 m ³
	Altura:	0,94 m	Peso:	995,0 Kg

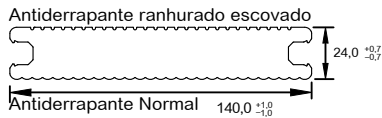


HTS Code: 39269097

Régua Maciça 2300x140x24



Peso mL - 4,23kg (± 0,2)
Tolerância no comprimento -5/+15mm



Referência	Cor	Dimensões (CxLxA) mm	Peso (kg/régua)
DEU03230BF	BF-Bege Faia	2300 x 140 x 24	9,73 Kg
DEU03230BR	BR-Bege Rosa	2300 x 140 x 24	9,73 Kg
DEU03230CI	CI-Cinza	2300 x 140 x 24	9,73 Kg
DEU03230RW	RW-Red Wood	2300 x 140 x 24	9,73 Kg
DEU03230CH	CH-Chocolate	2300 x 140 x 24	9,73 Kg
DEU03230NE	NE-Negro	2300 x 140 x 24	9,73 Kg

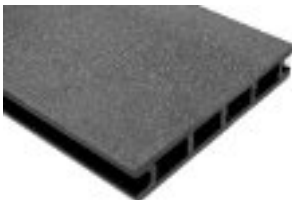
Características da paleta:	Comprimento:	2,32 m	N.º de Perfis:	100
	Largura:	0,72 m	Volume:	0,97 m ³
	Altura:	0,58 m	Peso:	975,0 Kg



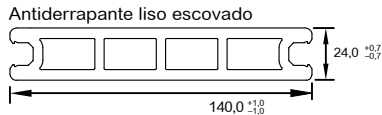
Réguas CDECK CCF

HTS Code: 39269097

Régua Alveolar CCF 2300x140x24



Peso mL - 2,46kg (± 0,2)
Tolerância no comprimento -5/+15mm



Referência	Cor	Dimensões (CxLxA) mm	Peso (kg/régua)
DEU08230BF	BF-Bege Faia	2300 x 140 x 24	5,65 Kg
DEU08230BR	BR-Bege Rosa	2300 x 140 x 24	5,65 Kg
DEU08230CI	CI-Cinza	2300 x 140 x 24	5,65 Kg
DEU08230RW	RW-Red Wood	2300 x 140 x 24	5,65 Kg
DEU08230CH	CH-Chocolate	2300 x 140 x 24	5,65 Kg
DEU08230NE	NE-Negro	2300 x 140 x 24	5,65 Kg

Características da paleta:	Comprimento:	2,32 m	N.º de Perfis:	175
	Largura:	0,72 m	Volume:	1,57 m ³
	Altura:	0,94 m	Peso:	1004,0 Kg

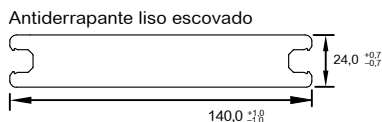


HTS Code: 39269097

Régua Maciça CCF 2300x140x24



Peso mL - 4,17kg (± 0,2)
Tolerância no comprimento -5/+15mm



Referência	Cor	Dimensões (CxLxA) mm	Peso (kg/régua)
DEU09230BF	BF-Bege Faia	2300 x 140 x 24	9,60 Kg
DEU09230BR	BR-Bege Rosa	2300 x 140 x 24	9,60 Kg
DEU09230CI	CI-Cinza	2300 x 140 x 24	9,60 Kg
DEU09230RW	RW-Red Wood	2300 x 140 x 24	9,60 Kg
DEU09230CH	CH-Chocolate	2300 x 140 x 24	9,60 Kg
DEU09230NE	NE-Negro	2300 x 140 x 24	9,60 Kg

Características da paleta:	Comprimento:	2,32 m	N.º de Perfis:	100
	Largura:	0,72 m	Volume:	0,97 m ³
	Altura:	0,58 m	Peso:	975,0 Kg



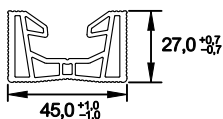
Perfis de Fixação Quick-fix

HTS Code: 39162000

Apoio Quick-fix 2300x45x27



Referência	Cor	Dimensões (CxLxA) mm	Peso (kg/Apoio)
DEU11230PR	Negro	2300 x 45 x 27	1,47 Kg



Peso mL - 0,64kg (± 0,1)
Tolerância no comprimento -5/+15mm

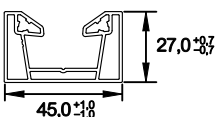
Características da paleta:		Comprimento:	N.º de Perfis:
Largura:	0,72 m	2,32 m	360
Altura:	0,80 m	Volume:	1,34 m ³
		Peso:	545,0 Kg

HTS Code: 76042100

Apoio ALU Quick-fix



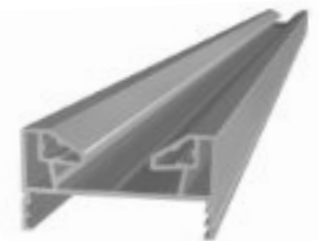
Referência	Cor	Dimensões (CxLxA) mm	Peso (kg/Apoio)
DEU13230AL	Cinza	2300 x 45 x 27	1,72 Kg



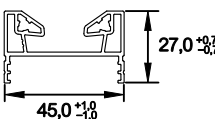
Peso mL - 0,96kg (± 0,2)
Tolerância no comprimento -5/+15mm

HTS Code: 76042100

Apoio ALU Quick-fix PT40



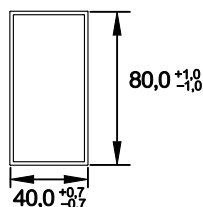
Referência	Cor	Dimensões (CxLxA) mm	Peso (kg/Apoio)
DEU16230AL	Cinza	2300 x 45 x 27	1,49 Kg



Peso mL - 0,65kg (± 0,2)
Tolerância no comprimento -5/+15mm

HTS Code: 76042100

Tubo Alumínio 80 x 40 x 1.8 mm



Referência	Cor	Dimensões (CxLxA) mm	Peso (kg/perfil)
DEU17230AL	Cinza	2300 x 80 x 40	2,60 Kg

Peso mL - 1,13kg(± 0,2)
Tolerância no comprimento -5/+15mm

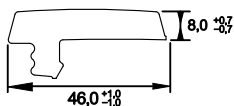
Perfis de Remate

HTS Code: 39269097

Fecho 2300x46x8 mm



Peso mL - 0,62kg (± 1,0)
Tolerância no comprimento -5/+15mm



Referência	Cor	Dimensões (CxLxA) mm	Peso (kg/perfil)
DEU21230BF	BF-Bege Faia	2300 x 46 x 8	1,43 Kg
DEU21230BR	BR-Bege Rosa	2300 x 46 x 8	1,43 Kg
DEU21230CH	CH-Chocolate	2300 x 46 x 8	1,43 Kg
DEU21230CI	CI-Cinza	2300 x 46 x 8	1,43 Kg
DEU21230NE	NE-Negro	2300 x 46 x 8	1,43 Kg
DEU21230RW	RW-Red Wood	2300 x 46 x 8	1,43 Kg

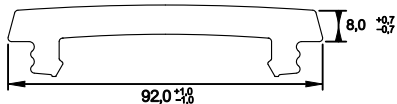
Características da paleta:	Comprimento:	2,32 m	N.º de Perfis:	50
	Largura:	0,72 m	Volume:	0,099 m ³
	Altura:	0,06 m	Peso:	83,0 Kg

HTS Code: 39269097

Fecho 2300x92x8 mm



Peso mL - 1,28kg (± 0,2)
Tolerância no comprimento -5/+15mm

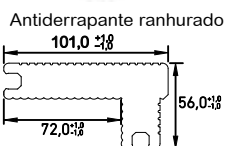


Referência	Cor	Dimensões (CxLxA) mm	Peso (kg/perfil)
DEU23230BF	BF-Bege Faia	2300 x 92 x 8	2,94 Kg
DEU23230BR	BR-Bege Rosa	2300 x 92 x 8	2,94 Kg
DEU23230CH	CH-Chocolate	2300 x 92 x 8	2,94 Kg
DEU23230CI	CI-Cinza	2300 x 92 x 8	2,94 Kg
DEU23230NE	NE-Negro	2300 x 92 x 8	2,94 Kg
DEU23230RW	RW-Red Wood	2300 x 92 x 8	2,94 Kg

Características da paleta:	Comprimento:	2,32 m	N.º de Perfis:	42
	Largura:	0,72 m	Volume:	0,15 m ³
	Altura:	0,09 m	Peso:	136,2 Kg

HTS Code: 39269097

Degrau 2300x101x56 mm



Peso mL 4,12kg (± 0,2)

Tolerância no comprimento -5/+15mm

Referência	Cor	Dimensões (CxLxA) mm	Peso (kg/Degrau)
DEU22230BF	BF-Bege Faia	2300 x 101 x 56	9,46 Kg
DEU22230BR	BR-Bege Rosa	2300 x 101 x 56	9,46 Kg
DEU22230CH	CH-Chocolate	2300 x 101 x 56	9,46 Kg
DEU22230CI	CI-Cinza	2300 x 101 x 56	9,46 Kg
DEU22230NE	NE-Negro	2300 x 101 x 56	9,46 Kg
DEU22230RW	RW-Red Wood	2300 x 101 x 56	9,46 Kg

Acessórios

HTS Code: 39259010

Clip Quick-Fix Intermédio



Unid / Emb	Referência	Cor	Dimensões Cx (CxLxA) mm	Peso (kg/caixa)
100	DEC70001CAC	CA-Castanho	230 x 170 x 90	1,21 Kg
100	DEC70001CZC	CZ-Cinza	230 x 170 x 90	1,21 Kg
100	DEC70001PRC	PR-Preto	230 x 170 x 90	1,21 Kg
500	DEC70001CAD	CA-Castanho	380 x 280 x 150	5,24 Kg
500	DEC70001CZD	CZ-Cinza	380 x 280 x 150	5,24 Kg
500	DEC70001PRD	PR-Preto	380 x 280 x 150	5,24 Kg

HTS Code: 39259010

Clip Quick-Fix PRO Intermédio



Unid / Emb	Referência	Cor	Dimensões Cx (CxLxA) mm	Peso (kg/caixa)
25	DEC70004CAQ	CA-Castanho	110 x 100 x 80	0,24 Kg
25	DEC70004CZQ	CZ-Cinza	110 x 100 x 80	0,24 Kg
25	DEC70004PRQ	PR-Preto	110 x 100 x 80	0,24 Kg

HTS Code: 39259010

Clip Quick-fix Terminal



Unid / Emb	Referência	Cor	Dimensões Cx (CxLxA) mm	Peso (kg/caixa)
25	DEC70002PRQ	PR-Preto	110 x 100 x 80	0,55 Kg

HTS Code: 39259010

Fixador de Fecho



Unid / Emb	Referência	Cor	Dimensões Cx (CxLxA) mm	Peso (kg/caixa)
25	DEC70003PRQ	PR-Preto	110 x 100 x 80	0,48 Kg

HTS Code: 39259010

Tampa Régua Alveolar 140x24 mm



Unid / Emb	Referência	Cor	Dimensões Cx (CxLxA) mm	Peso (kg/caixa)
25	DEC70005BFQ	BF-Bege Faia	230 x 170 x 90	0,80 Kg
25	DEC70005CHQ	CH-Chocolate	230 x 170 x 90	0,80 Kg
25	DEC70005CIQ	CI-Cinza	230 x 170 x 90	0,80 Kg
25	DEC70005NEQ	NE-Negro	230 x 170 x 90	0,80 Kg
25	DEC70005RWQ	RW-Red Wood	230 x 170 x 90	0,80 Kg

HTS Code: 73181535

Parafuso 6x60 Inox com Bucha Ø8



Unid/ Saqueta	Referência	Tipo	Dimensões mm	Peso (kg/saq.)
50	DEC80001IXX	Parafuso PZ3 em Aço Inoxidável A2	6x60 c/ Bucha Ø8	0,44 Kg

Características da caixa e nº embalagens:	Comprimento:	0,23 m	N.º Saquetas por caixa:	4
	Largura:	0,17 m	Volume:	0,004 m3
	Altura:	0,09 m	Peso:	1,76 Kg


HTS Code: 73181535


Parafuso Auto-perfurante 3,5x25 Inox

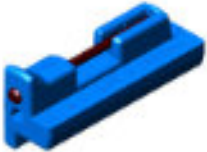


Unid/ Saqueta	Referência	Tipo	Dimensões mm	Peso (kg/saq.)
100	DEC80002IXC	Parafuso PH2 em Aço Inoxidável A2	3,5x25	0,13 Kg

Características da caixa e nº embalagens:	Comprimento:	0,10 m	N.º Saquetas por caixa:	5
	Largura:	0,11 m	Volume:	0,001 m3
	Altura:	0,08 m	Peso:	0,65 Kg

HTS Code: 73181535		Parafuso Auto-perfurante 4,2x60 Inox			
Unid/Saqueta	Referência	Tipo	Dimensões mm	Peso (kg/saq.)	
50	DEC80003IXX	Parafuso PH2 em Aço Inoxidável A2	4,2x60	0,21 Kg	
		Características da caixa e nº embalagens:			
		Comprimento:	0,10 m	N.º Saquetas por caixa:	4
		Largura:	0,11 m	Volume:	0,001 m ³
		Altura:	0,08 m	Peso:	0,84 Kg

HTS Code: 73181535		Parafuso Auto-perfurante 5,5x25 Inox			
Unid/Saqueta	Referência	Tipo	Dimensões mm	Peso (kg/saq.)	
50	DEC80004IXX	Parafuso PZ3 em Aço Inoxidável A2	5,5x25	0,44 Kg	
		Características da caixa e nº embalagens:			
		Comprimento:	0,23 m	N.º Saquetas por caixa:	4
		Largura:	0,17 m	Volume:	0,004 m ³
		Altura:	0,09 m	Peso:	1,76 Kg

HTS Code: 82055100		CTOOL Ferramenta para Instalação CDECK/CWALL			
Unid/Saqueta	Referência	Tipo	Dimensões mm	Peso (kg/saq.)	
1	DEC90001AZ	CTOOL Bit 1/4 com Fenda 4mm	85x26x40	0,05 Kg	
		Características da caixa e nº embalagens:			
		Comprimento:	0,10 m	N.º Saquetas por caixa:	5
		Largura:	0,11 m	Volume:	0,001 m ³
		Altura:	0,08 m	Peso:	0,25 Kg

Acessórios para estruturas elevadas CDECK

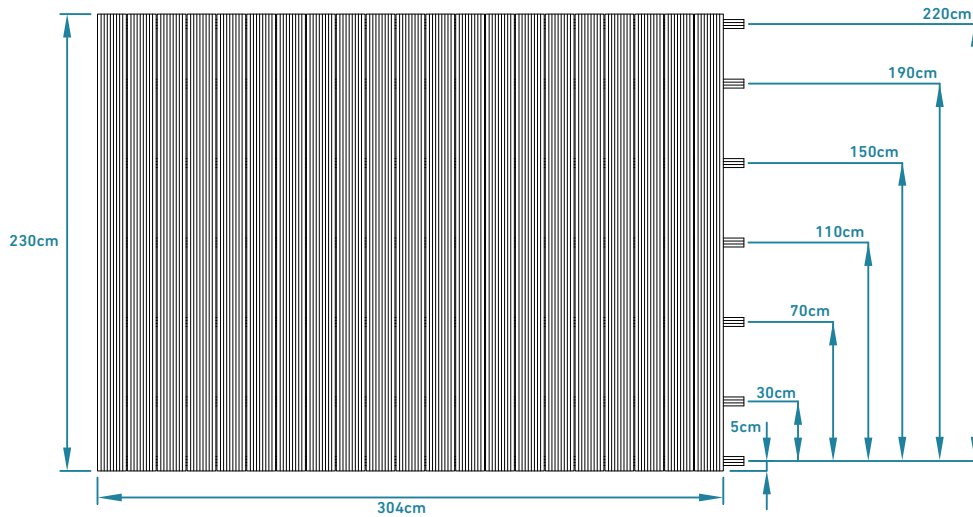
HTS Code:	39259080	Plot CDECK 28-36 mm - Ø195 mm				
		Unid / Emb	Referência	Tipo	Dimensões mm	Peso (kg/Emb)
		1	DEC6000TA0	Pedestal ajustável em altura	Fechado 28mm Aberto 36mm	0,21 Kg
HTS Code:	39259080	Plot CDECK 36-51 mm - Ø195 mm				
		Unid / Emb	Referência	Tipo	Dimensões mm	Peso (kg/Emb)
		1	DEC6000TA1	Pedestal ajustável em altura	Fechado 36mm Aberto 51mm	0,23 Kg
HTS Code:	39259080	Plot CDECK 52-82 mm - Ø195 mm				
		Unid / Emb	Referência	Tipo	Dimensões mm	Peso (kg/Emb)
		1	DEC6000TA2	Pedestal ajustável em altura	Fechado 52mm Aberto 82mm	0,29 Kg
HTS Code:	39259080	Plot CDECK 82-135 mm - Ø195 mm				
		Unid / Emb	Referência	Tipo	Dimensões mm	Peso (kg/Emb)
		1	DEC6000TA3	Pedestal ajustável em altura	Fechado 82mm Aberto 135mm	0,36 Kg
HTS Code:	39259080	Plot CDECK 133 225 mm - Ø195 mm				
		Unid / Emb	Referência	Tipo	Dimensões mm	Peso (kg/Emb)
		1	DEC6000TA4	Pedestal ajustável em altura	Fechado 133mm Aberto 225mm	0,56 Kg
HTS Code:	39259080	Fixador Plot CDECK 40-50 mm - Ø195 mm				
		Unid / Emb	Referência	Tipo	Dimensões mm	Peso (kg/Emb)
		1	DEC6000TAX	Fixador cruzado de 2 encaixes	1 encaixe 40mm 1 encaixe 50mm	0,05 Kg
HTS Code:	39259080	Extensão Plot CDECK 180 mm - Ø130 mm				
		Unid / Emb	Referência	Tipo	Dimensões mm	Peso (kg/Emb)
		1	DEC6000TCL	Extensor de plot em altura	180mm	0,27 Kg
HTS Code:	39259080	Corretor Pendente Plot CDECK 2 PRC - Ø190 mm				
		Unid / Emb	Referência	Tipo	Dimensões mm	Peso (kg/Emb)
		1	DEC600TSC2	Corretor de pendente 2% a 4%	2mm	0,05 Kg

Estimativa de Material por m² para uso Residencial

Régua 2,30 m - Apoio Quick-Fix e Clip Intermédio

Referência	Designação	Qt/m ²	
DEU0x230xx	RÉGUA 2300x140x24	3,00	Unid
DEU11230xx	APOIO QUICK-FIX 2300x45x27	1,31	Unid
DEC70001xxx	CLIP QUICK-FIX INTERMÉDIO	20	Unid
DEC70002xxx	CLIP QUICK-FIX TERMINAL PRETO	2	Unid

Nota: Os valores apresentados nesta esMaEva são meramente indicaÉvos pois o consumo real depende da geometria da área e da forma como o CDECK for aplicado, tendo em conta a representação em baixo.

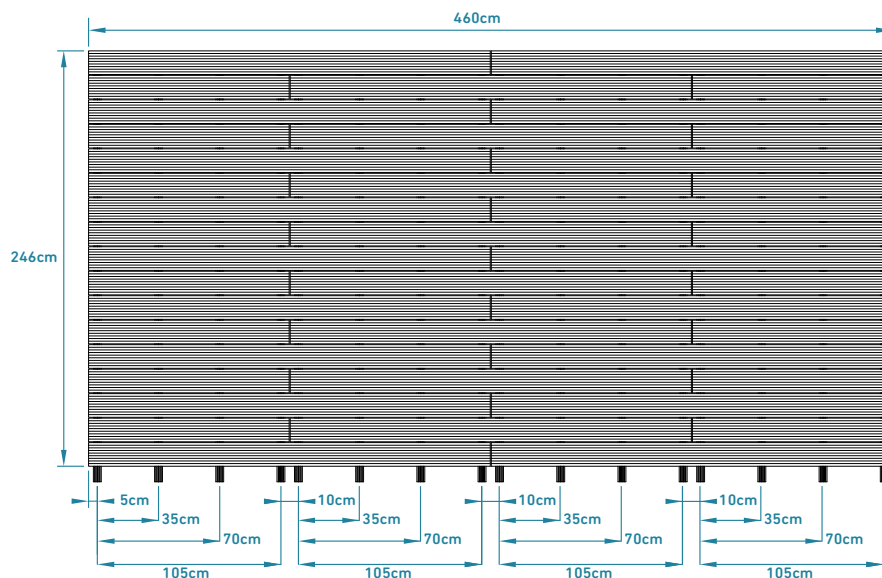


Estimativa de Material por m² para uso Comercial

Régua 2,30 m - Apoio Quick-Fix e Clip Intermédio

Referência	Designação	Qt/m ²	
DEU0x230xx	RÉGUA 2300x140x24	3,00	Unid
DEU11230xx	APOIO QUICK-FIX 2300x45x27	1,52	Unid
DEC70001xxx	CLIP QUICK-FIX INTERMÉDIO	23	Unid
DEC70002xxx	CLIP QUICK-FIX TERMINAL PRETO	3	Unid

Nota: Os valores apresentados nesta esMaEva são meramente indicaÉvos pois o consumo real depende da geometria da área e da forma como o CDECK for aplicado, tendo em conta a representação em baixo.

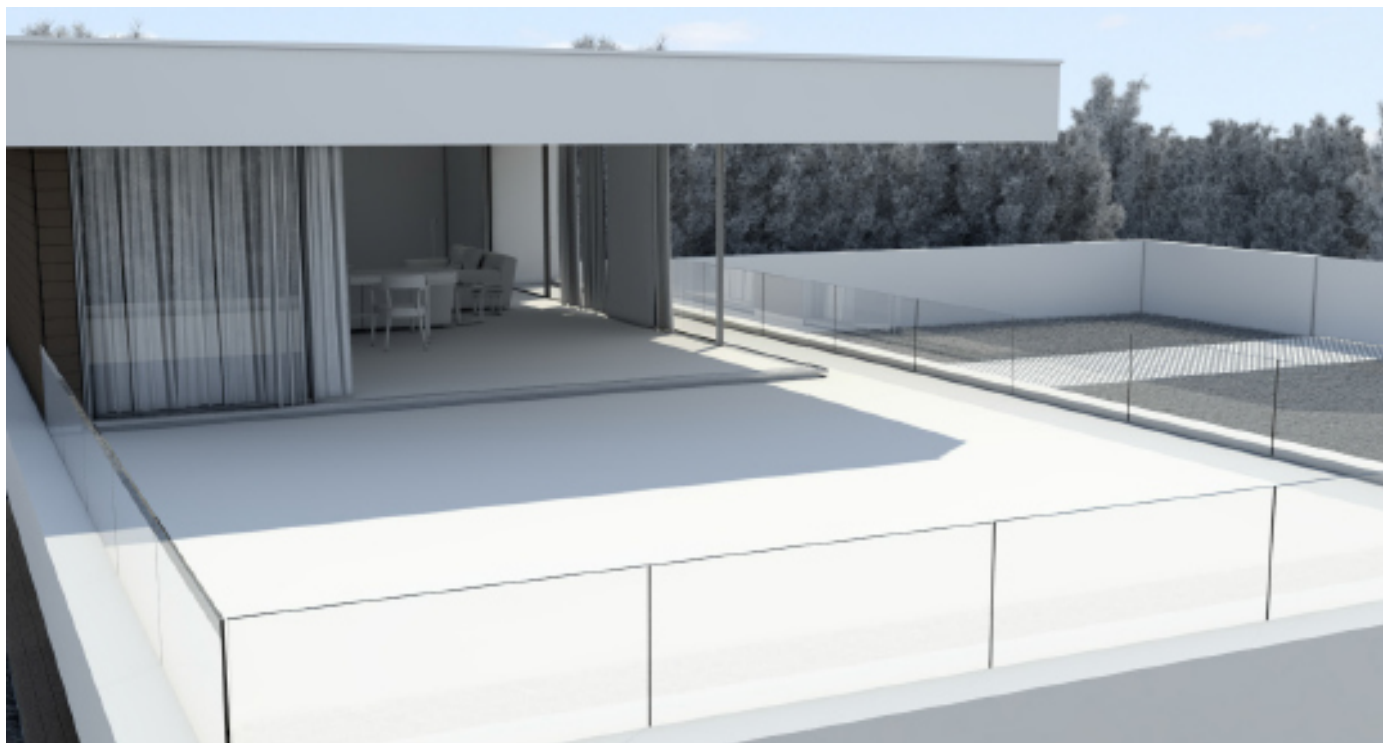




MANUAL DE INSTALAÇÃO

REGRAS GENÉRICAS

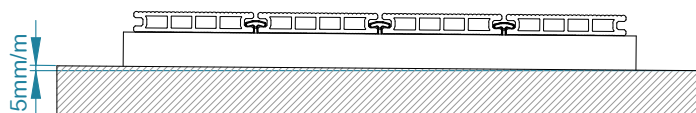
- O armazenamento dos perfis da gama CDECK deverá ser feito numa superfície plana, devendo os perfis ser protegidos dos elementos do clima, tais como a exposição solar direta, chuva, neve, etc.
- Os perfis em WPC (Ex. Régua) deverão permanecer no local de instalação pelo menos 48 horas antes da mesma ser efetuada, no sentido de permitir a aclimatização do material.
- O facto do material de base (WPC) ter na sua constituição madeira, faz com que possam existir ligeiras diferenças de cor entre perfis, pelo que, é aconselhada uma distribuição heterogénia dos perfis, por forma a atenuar essas discrepâncias naturais.
- Antes de iniciar a instalação deverá sempre verificar se tem a última versão deste manual de instalação.
- Em grandes áreas, a montagem dos perfis CDECK deverá ser efetuada de forma faseada, não devendo ser instalados mais de 100m² por fase.
- A instalação dos perfis CDECK não deverá ser efetuada em condições climatéricas extremas, tais como, temperatura inferior a 5°C, humidade relativa superior a 90%, neve, etc.
- Os perfis CDECK não são perfis estruturais, pelo que não deverão ser instalados como construções suspensas.
- A gama CDECK é uma gama de deck flutuante, pelo que as suas réguas não deverão nunca ser aparafusadas às bases ou fixas a quaisquer outros elementos que não os apresentados no presente manual.
- A instalação dos perfis CDECK deverá ser efetuada de forma a garantir a não acumulação de água em qualquer dos seus elementos, especialmente no interior das réguas.
- É essencial garantir o arejamento do Deck pelo que o espaço entre as réguas e o espaço entre as réguas e o chão não deverá nunca ser obstruído.
- A gama CDECK destina-se à aplicação em zonas de passagem exclusivamente pedonal.
- Para alguma necessidade de instalação que não esteja contemplada no presente manual, deve ser contactada a IHT para obter indicações adicionais.



1. PREPARAÇÃO DA SUPERFÍCIE

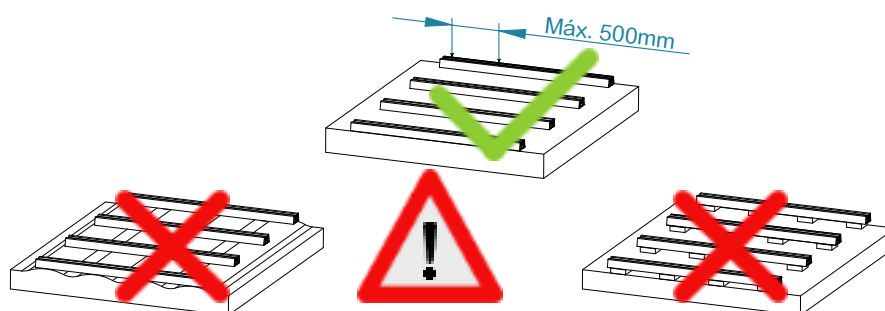
1.1

A superfície de instalação terá de ser completamente plana e estável (Ex. maciço de 10 a 15 cm de betão), e deverá apresentar uma inclinação para o escoamento de água de pelo menos 5mm por cada metro no sentido dos Apoios Quick-fix e no sentido das Régulas.



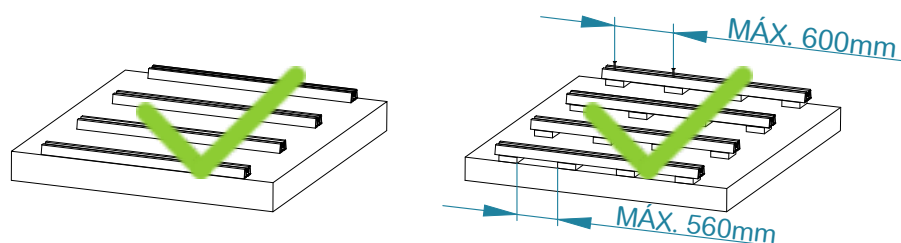
1.2.1

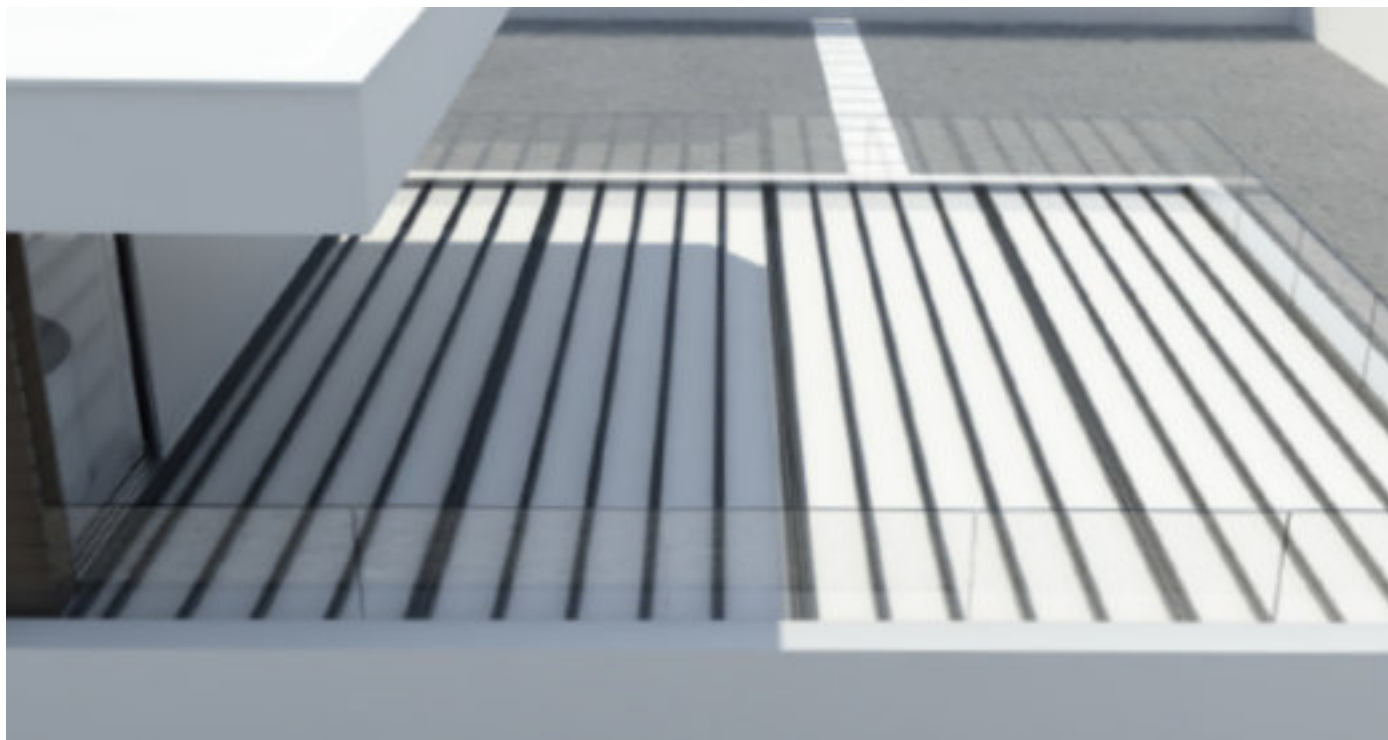
DEU11230PR



1.2.2

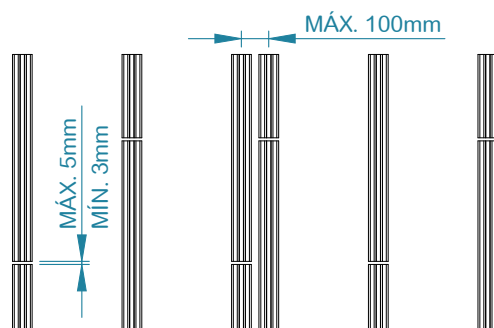
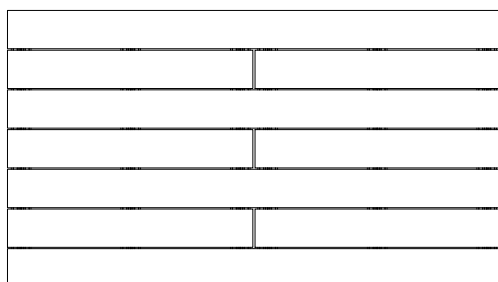
DEU13230AL





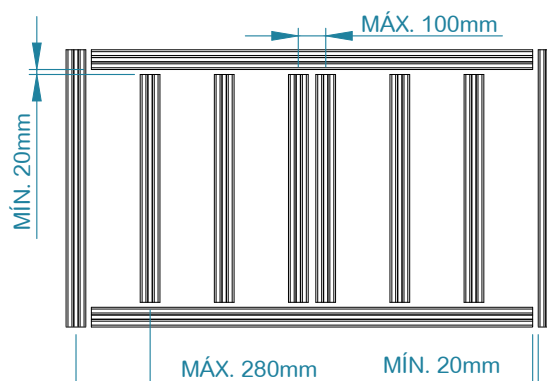
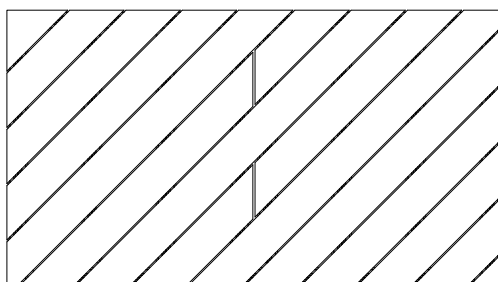
2. FIXAÇÃO DOS APOIOS QUICK-FIX

2.1 MONTAGEM DESFASADA (À INGLESA)

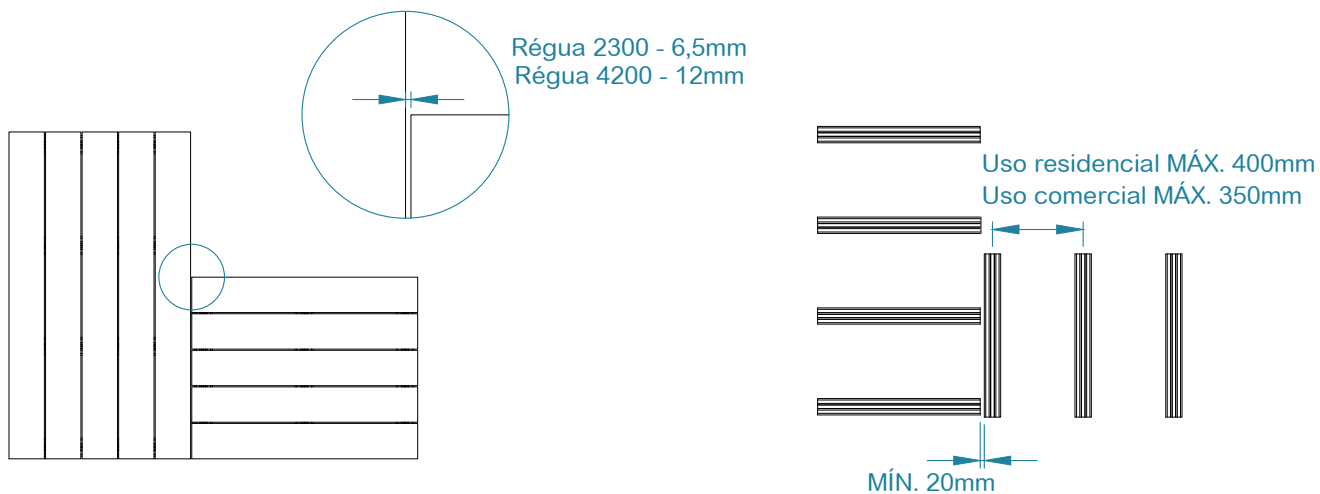


Uso residencial MÁX. 400mm
Uso comercial MÁX. 350mm

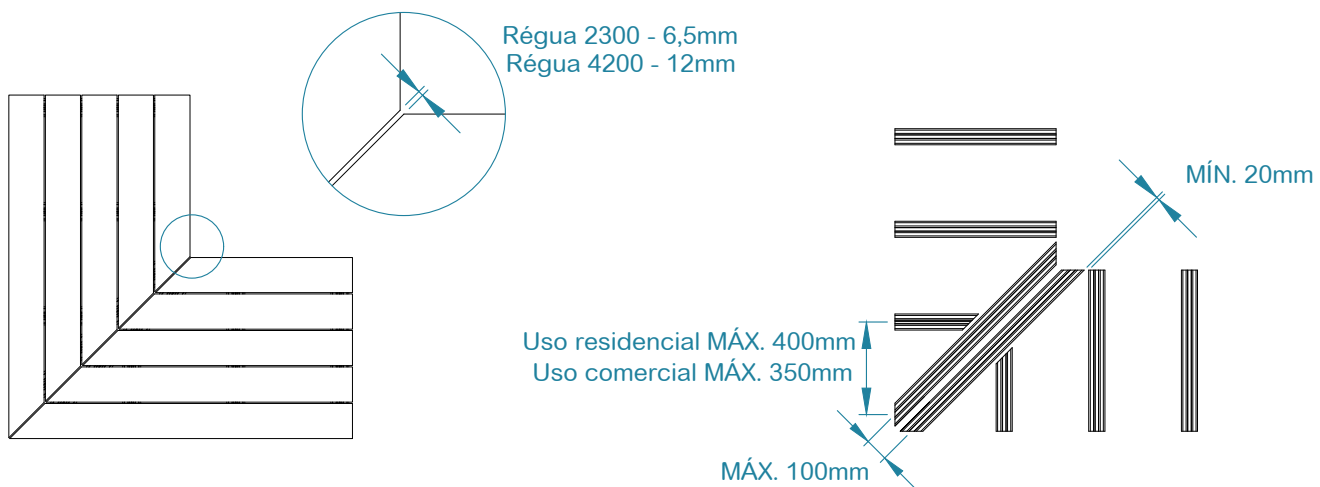
2.2 MONTAGEM DESFASADA (À INGLESA) A 45°



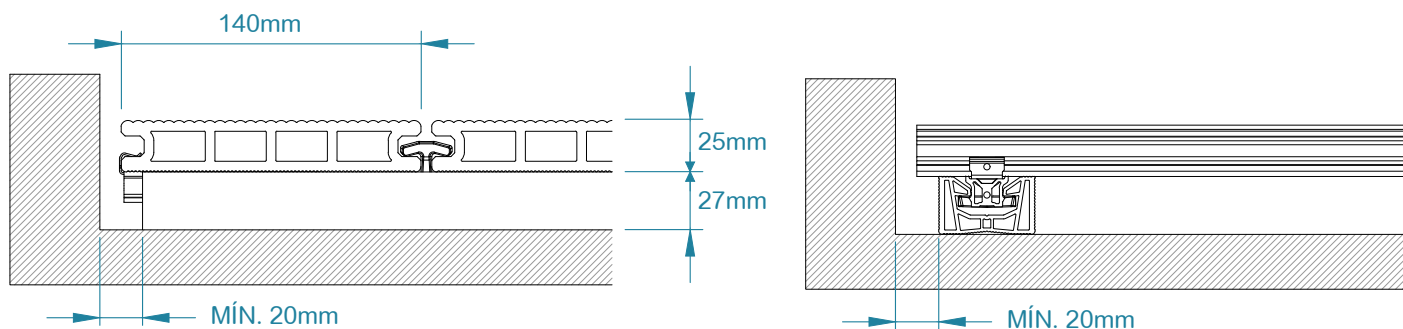
2.3 REMATE PERPENDICULAR



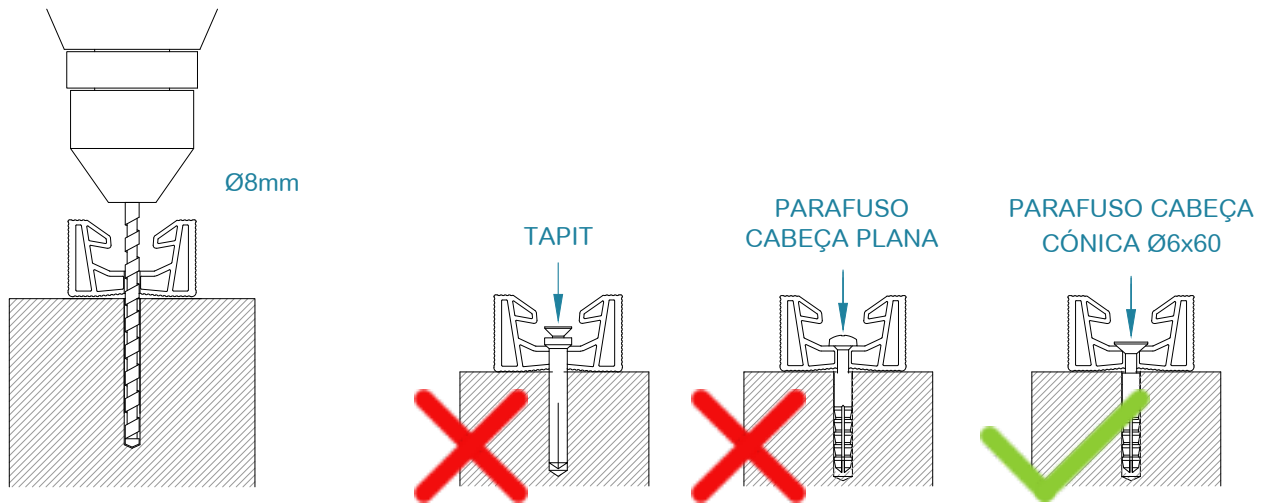
2.4 REMATE EM ESQUADRIA



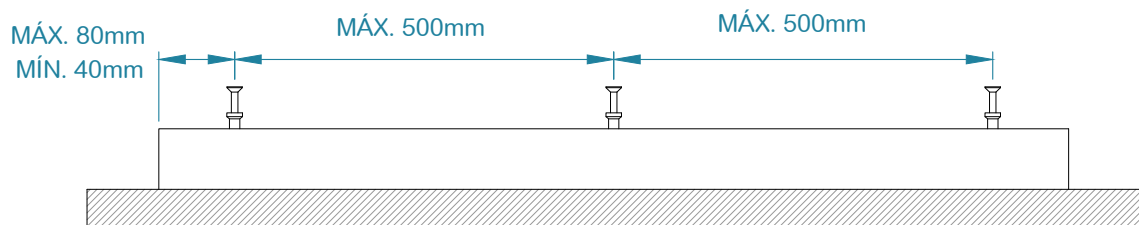
2.5



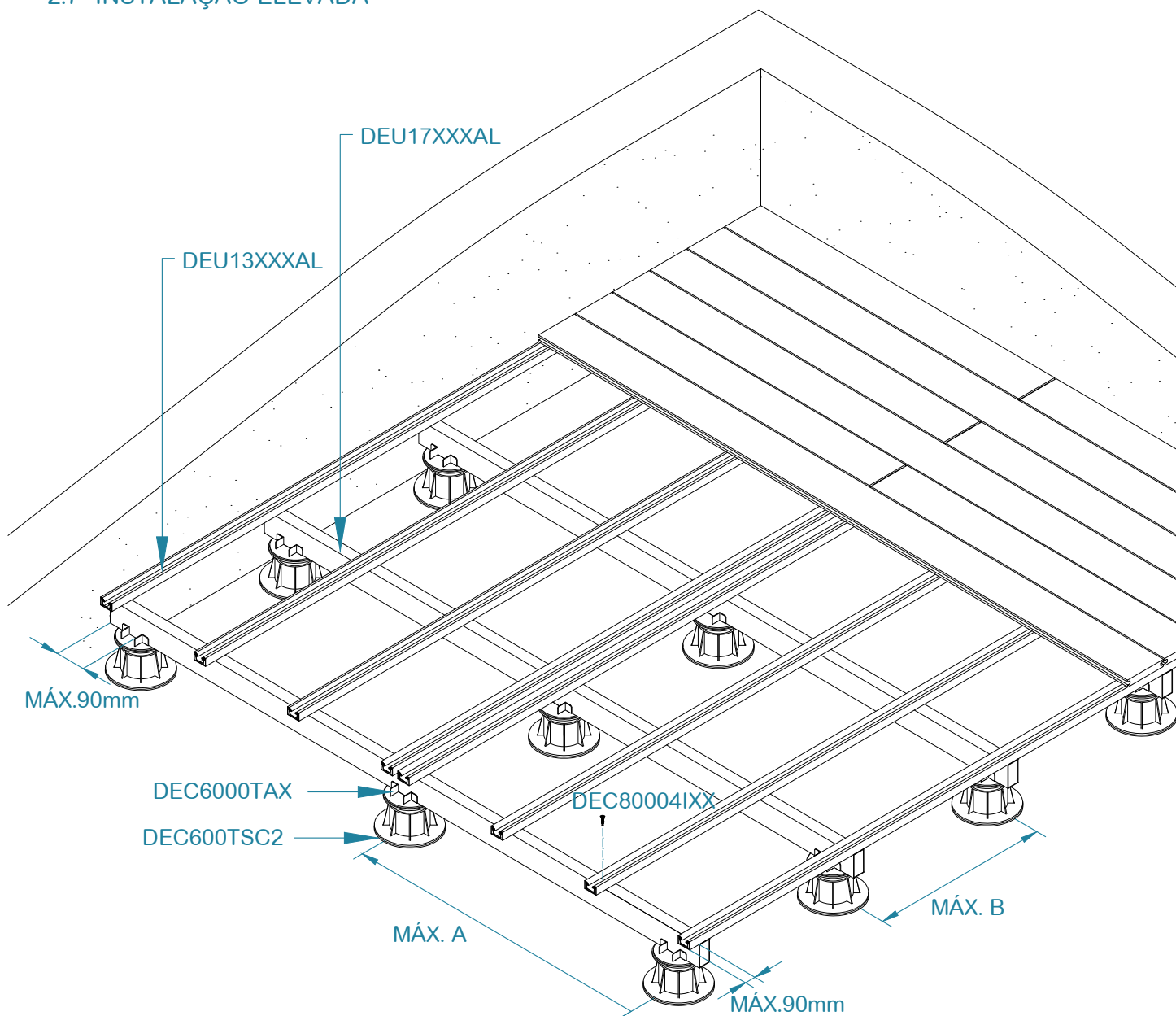
2.6



2.7



2.7 INSTALAÇÃO ELEVADA



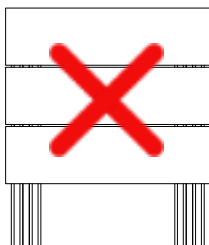
Distância Máx. A	Distância Máx. B	Carga uniforme Máx. por m ²
1150 mm	600 mm	200 Kg/m ²
770 mm	500 mm	350 Kg/m ²
575 mm	400 mm	500 Kg/m ²

É obrigatório fixar a estrutura de alumínio a, pelo menos, um elemento fixo externo, de forma a garantir a estabilidade do sistema.

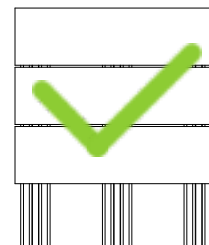


3. FIXAÇÃO DAS RÉGUAS CDECK

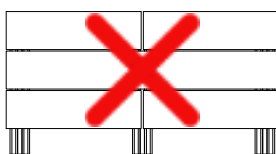
3.1



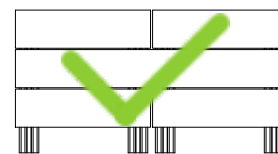
Independentemente da distância entre os Apoios Quick Fix, as réguas não poderão, em circunstância alguma, estar apoiadas em menos de 3 Apoios.



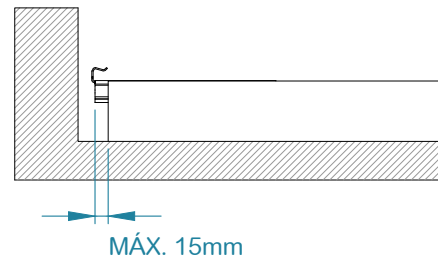
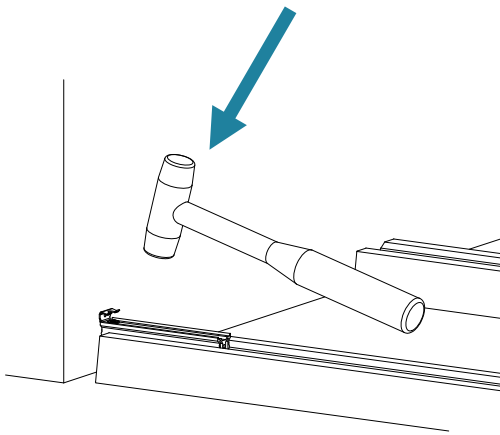
3.2



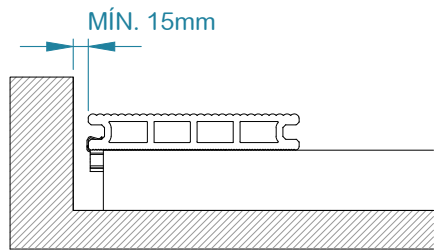
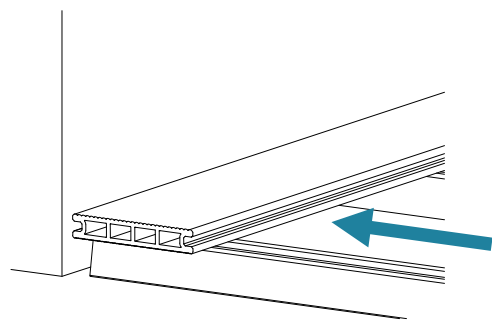
Em montagens com réguas montadas topo a topo, têm de ser sempre usados 2 Apoios Quick Fix (1 para cada régua) com os respectivos Clipes.



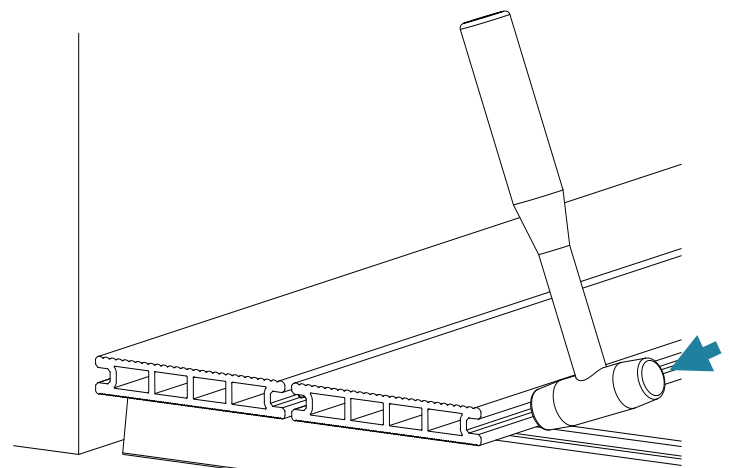
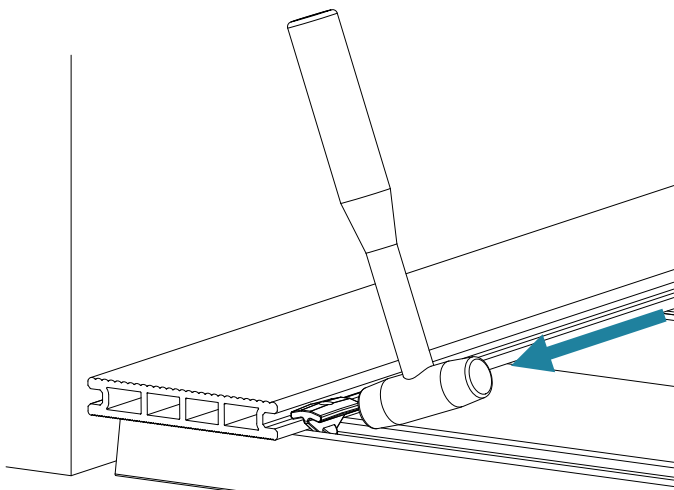
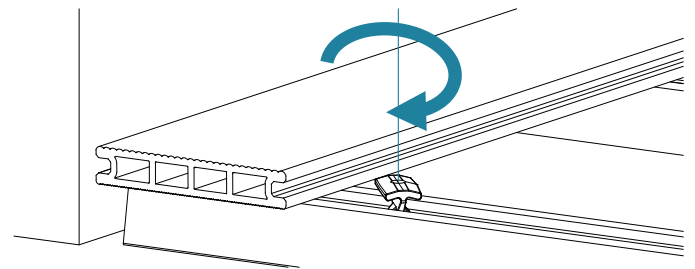
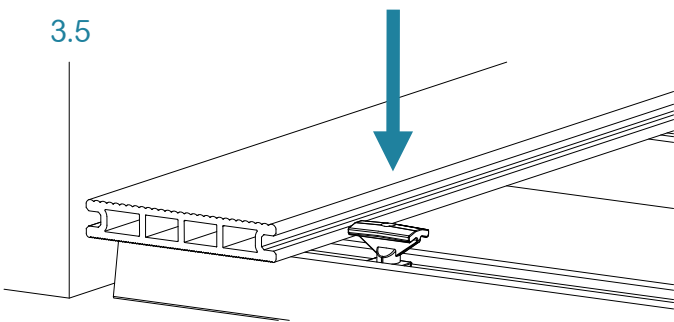
3.3



3.4

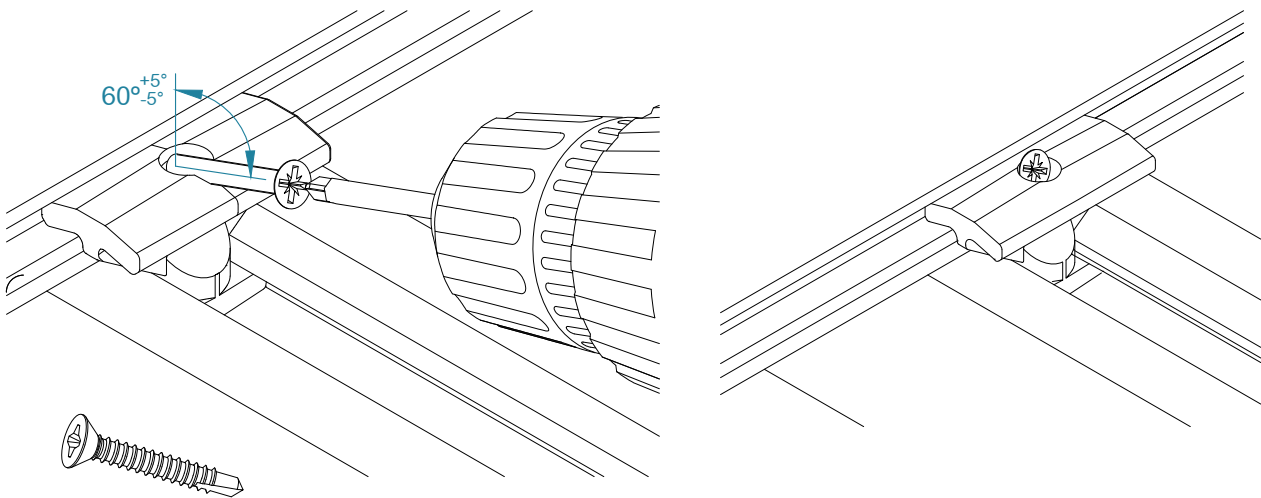
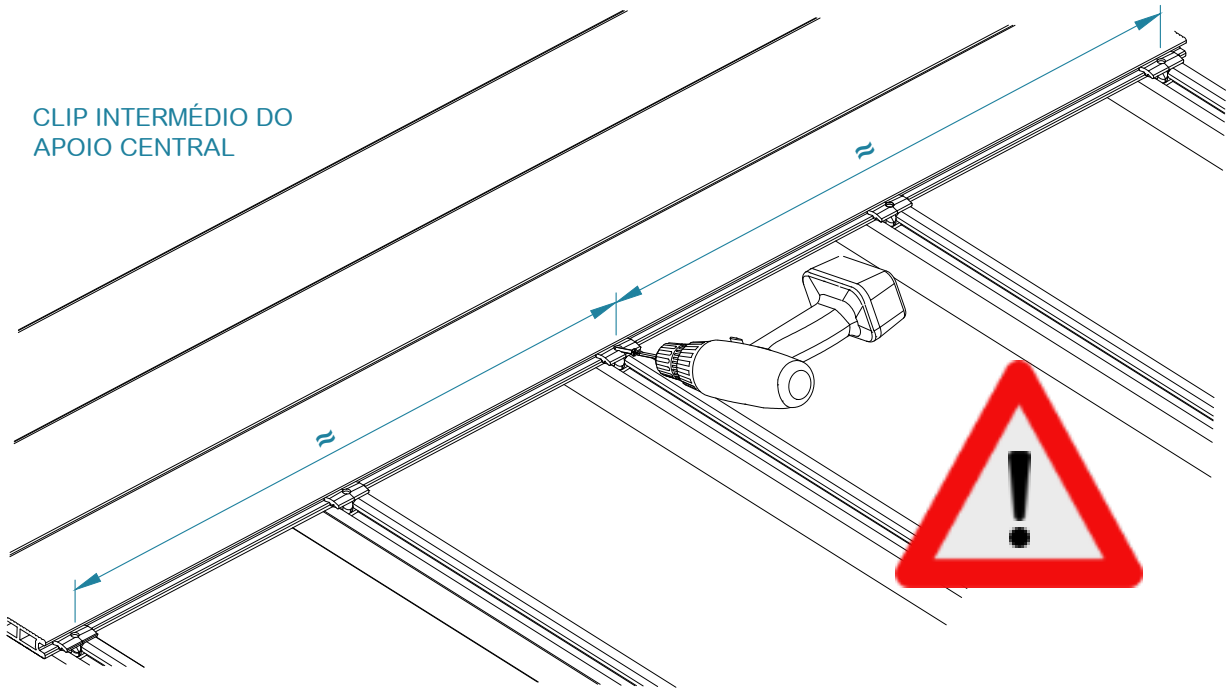


3.5

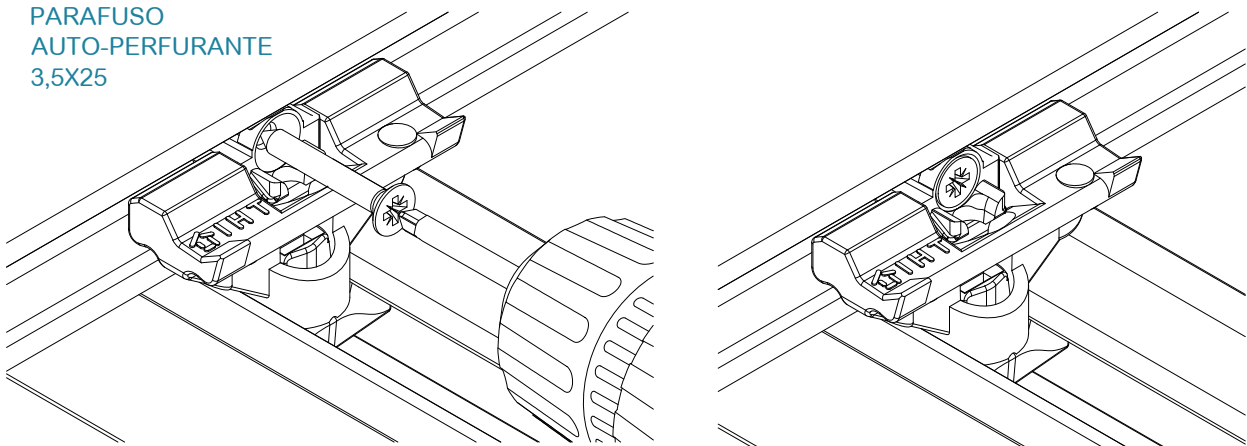


3.6 FIXAÇÃO DA RÉGUA NO APOIO CENTRAL (PARA EVITAR ESCORREGAMENTO)

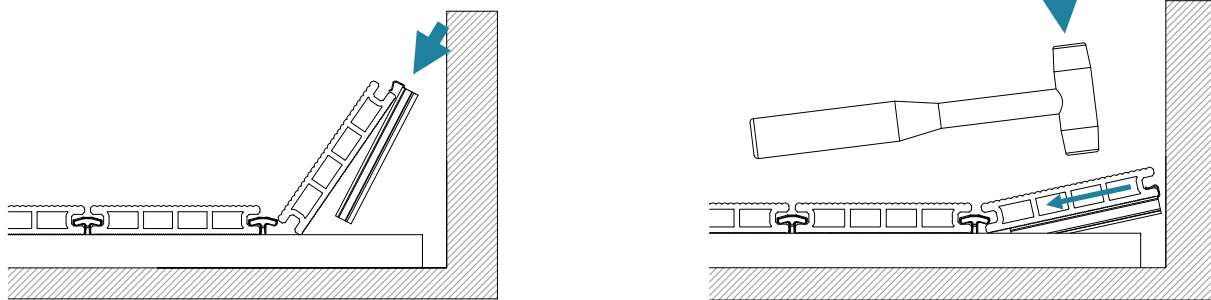
CLIP INTERMÉDIO DO APOIO CENTRAL



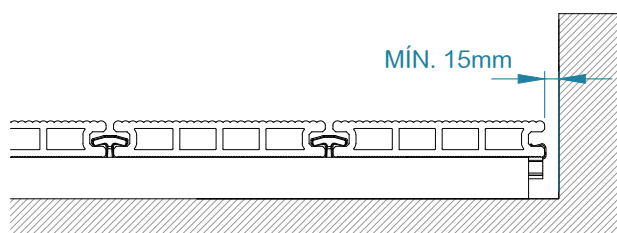
PARAFUSO
AUTO-PERFORANTE
3,5X25



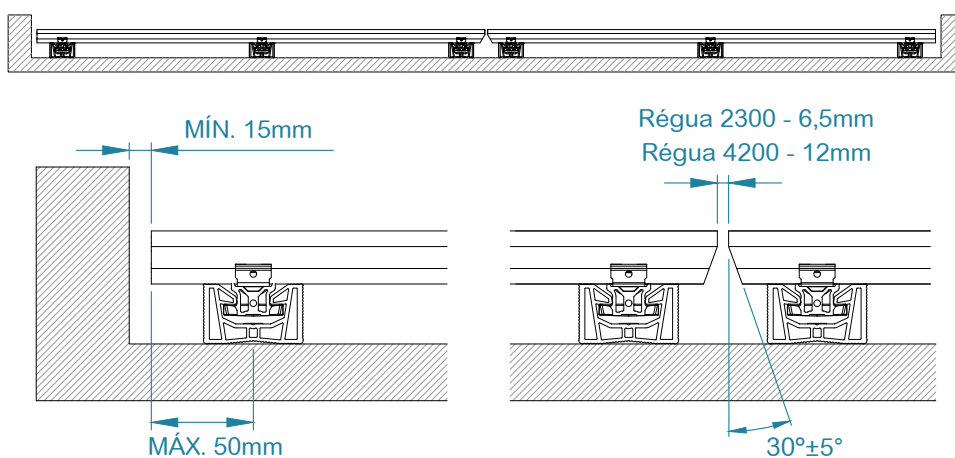
3.7



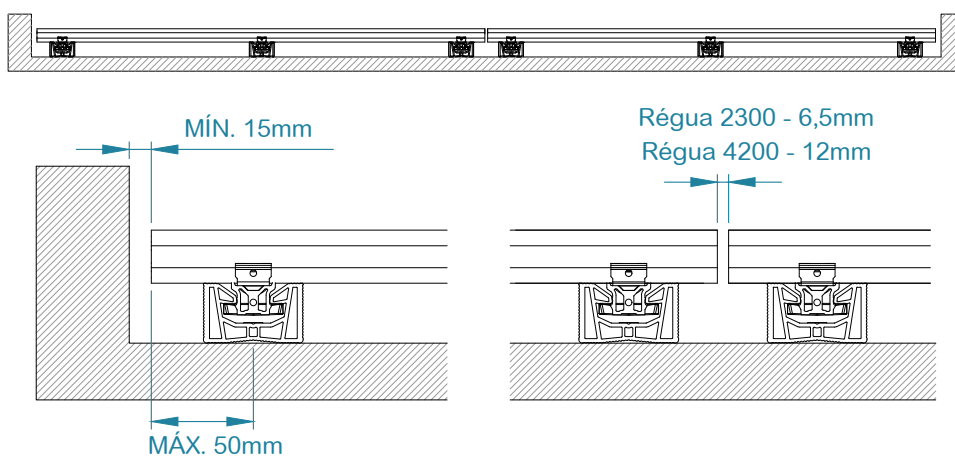
3.8



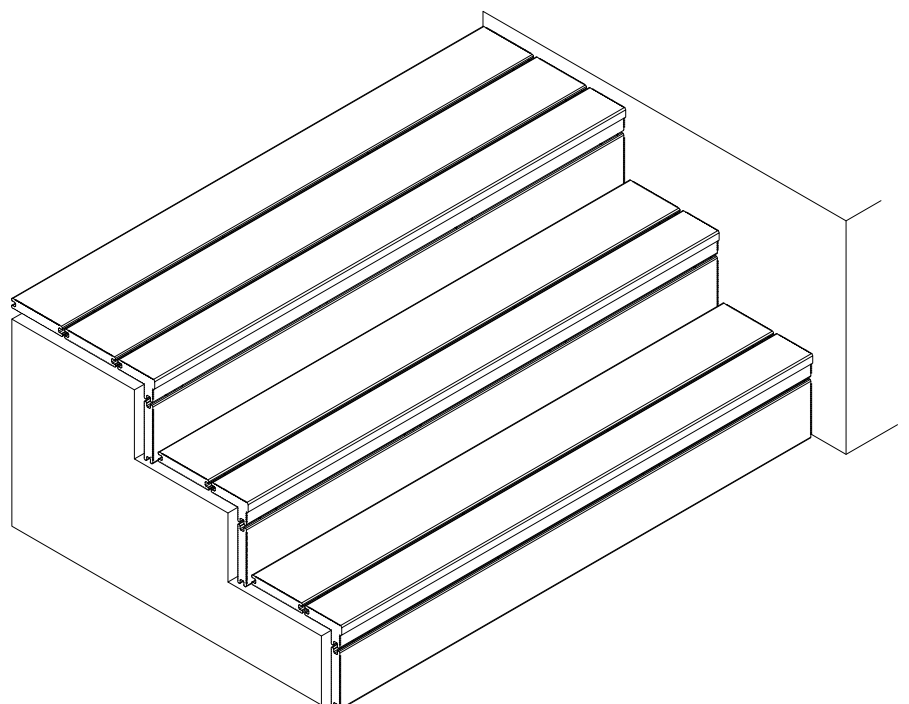
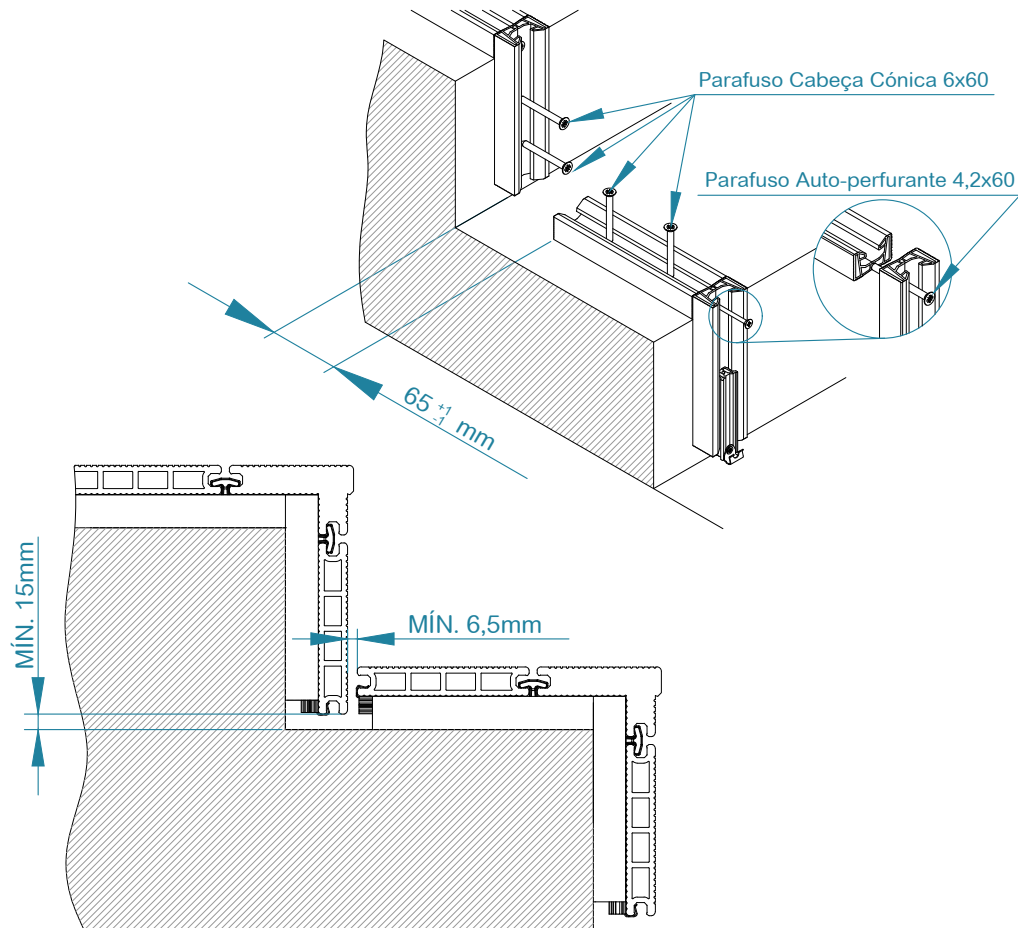
3.9.1 RÉGUA ALVEOLAR



3.9.2 RÉGUA MACIÇA

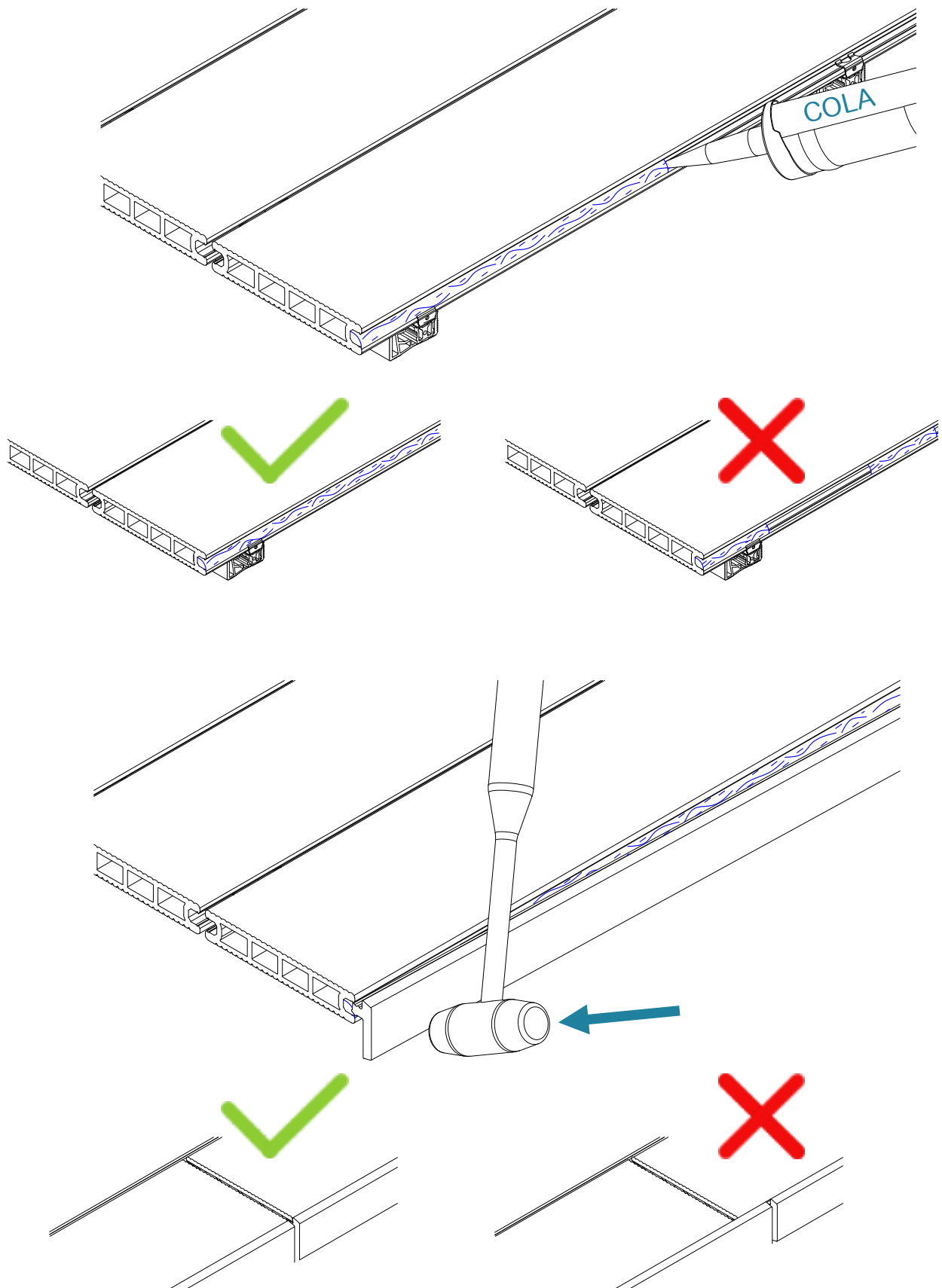


4. MONTAGEM DEGRAU CDECK

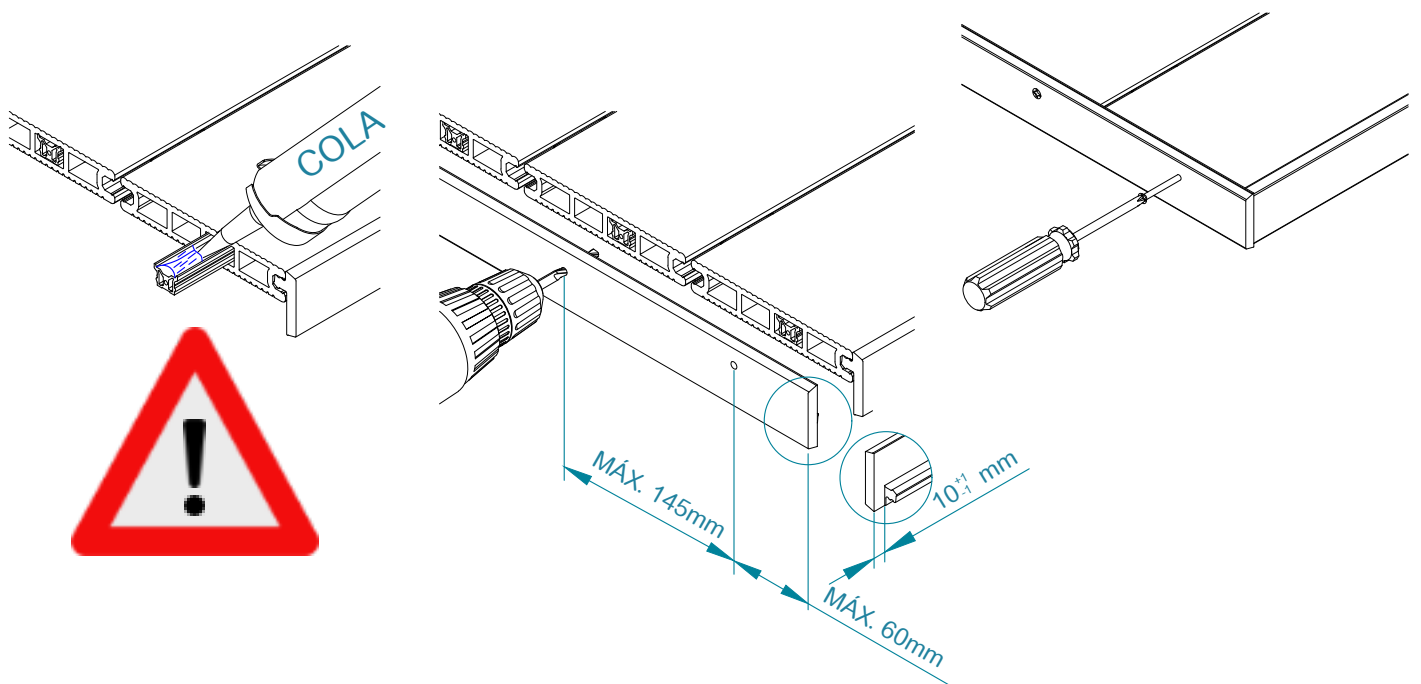


5. FIXAÇÃO DO FECHO CDECK

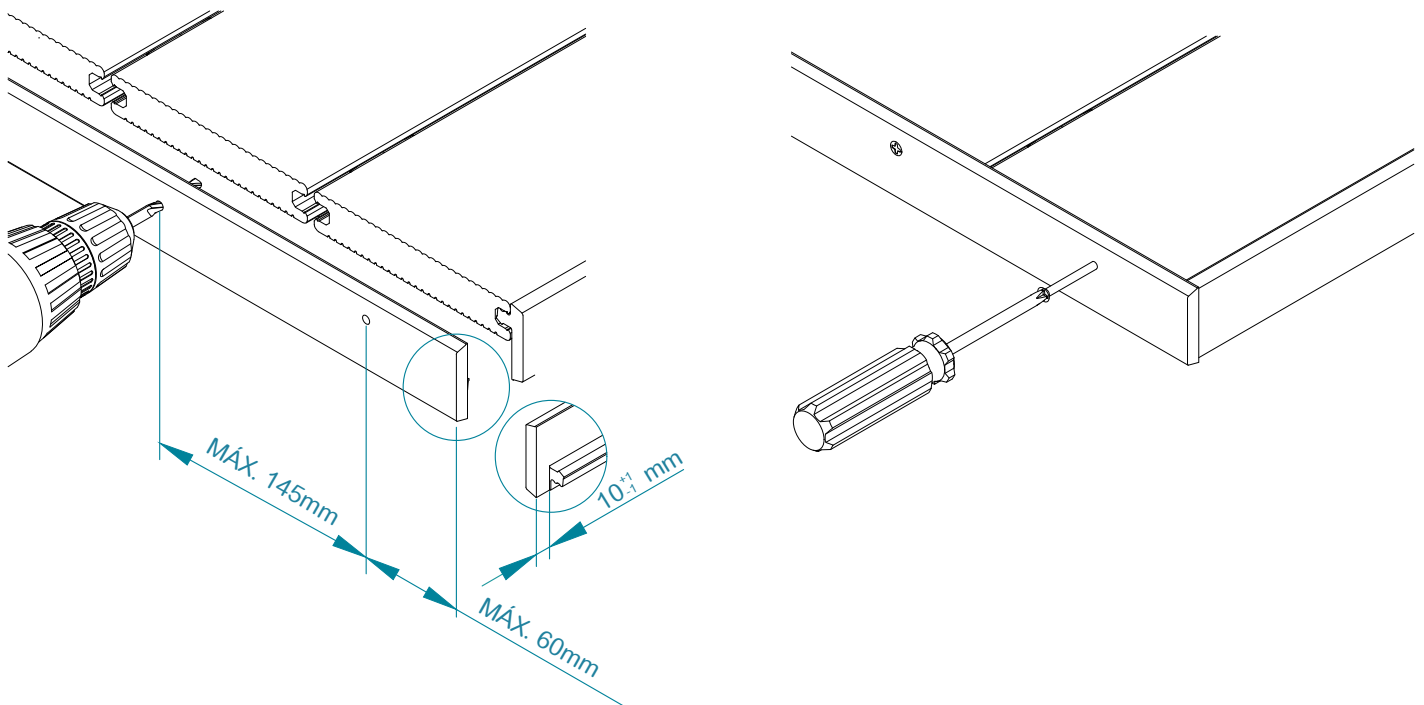
5.1



5.2.1 RÉGUA ALVEOLAR

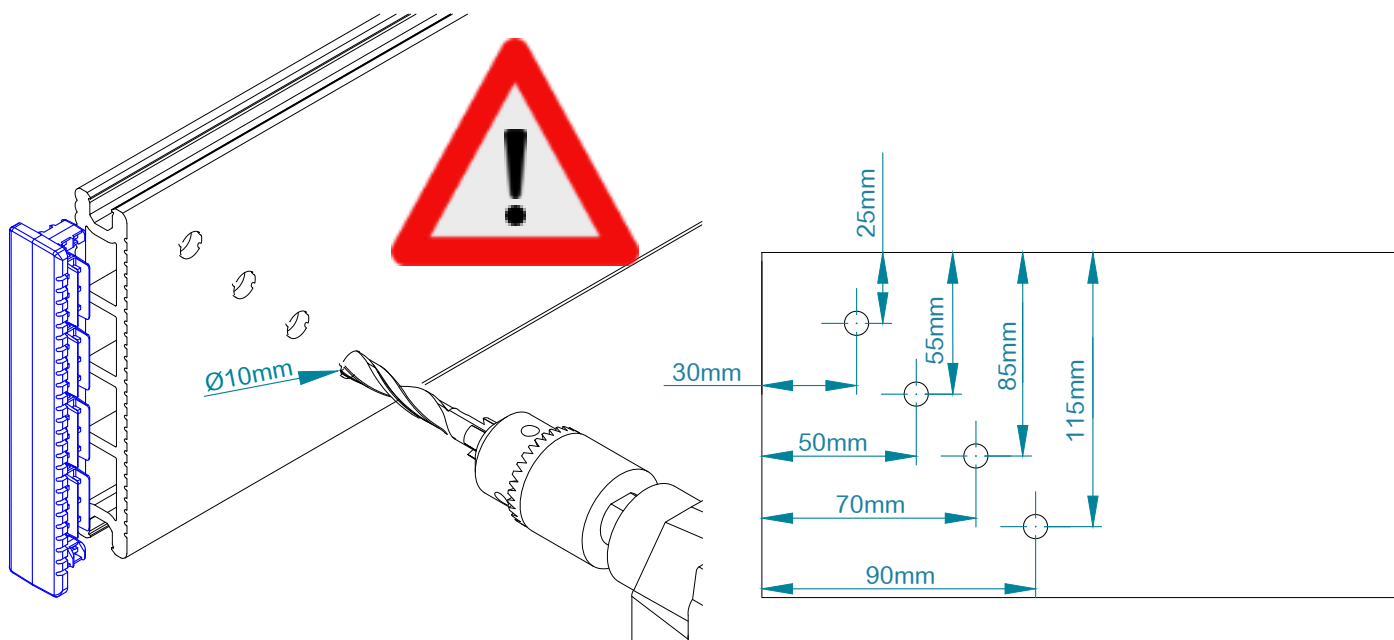


5.2.2 RÉGUA MACIÇA

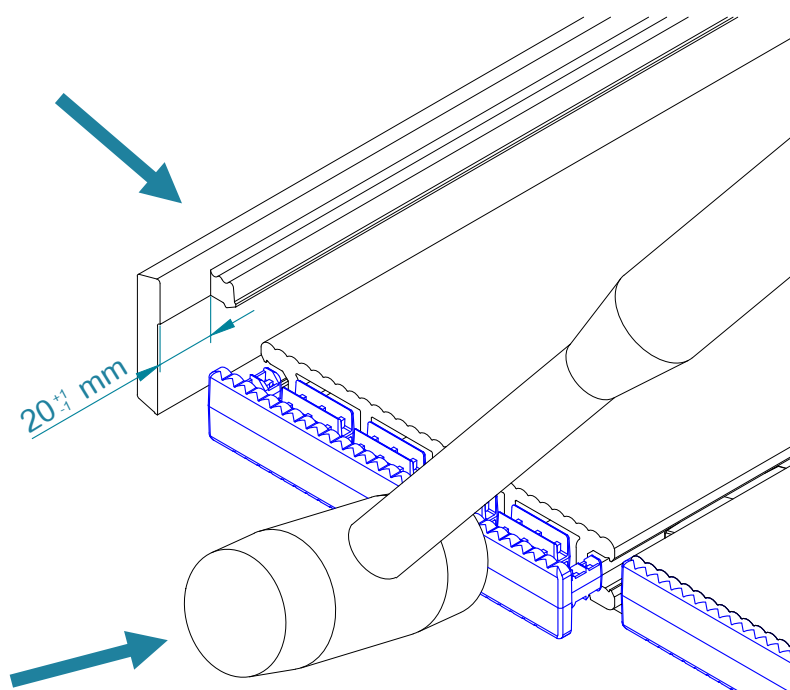


6.MONTAGEM TAMPA RÉGUA ALVEOLAR

6.1 ABERTURA DE FUROS NA PARTE INFERIOR PARA DRENAGEM / VENTILAÇÃO

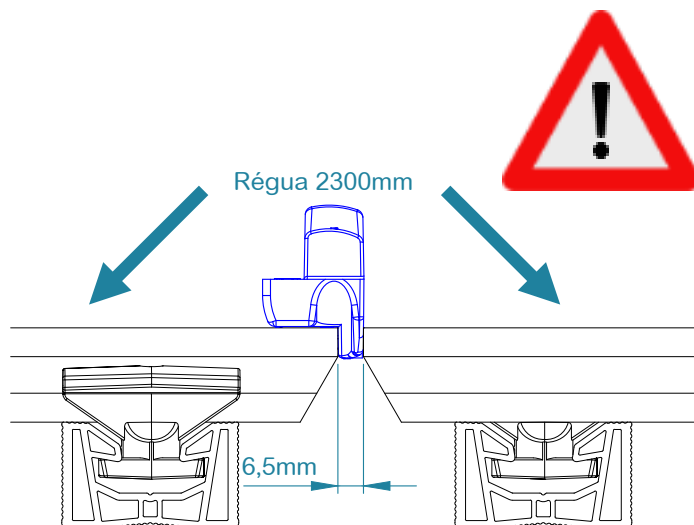
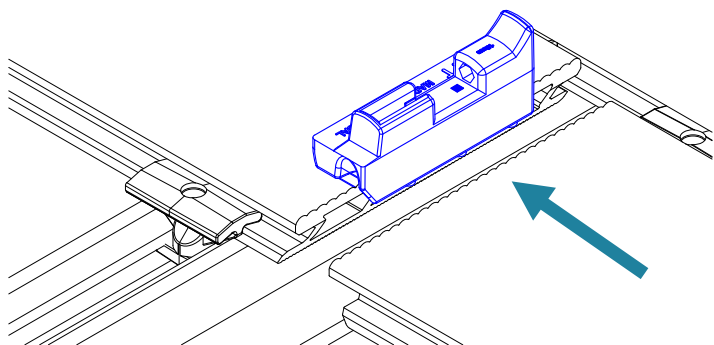


6.2 COLOCAÇÃO DA TAMPA NOS ALVEOLOS DA RÉGUA

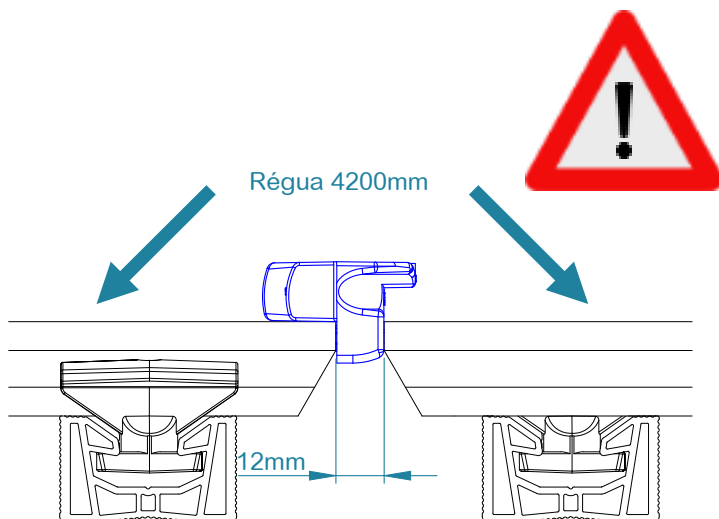
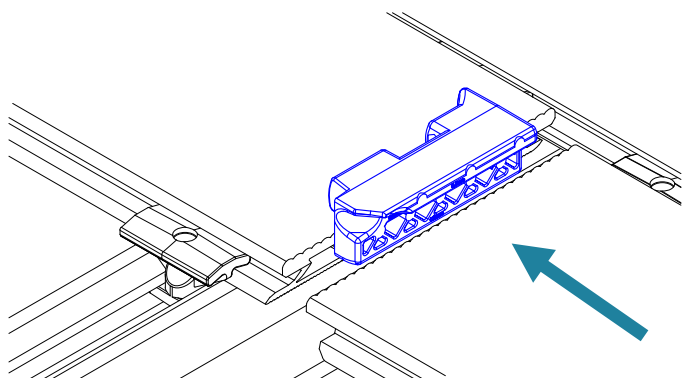


7. UTILIZAÇÃO DA FERRAMENTA CTOOL

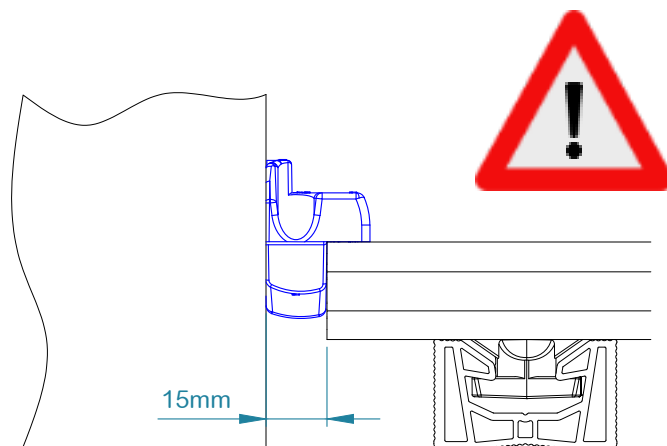
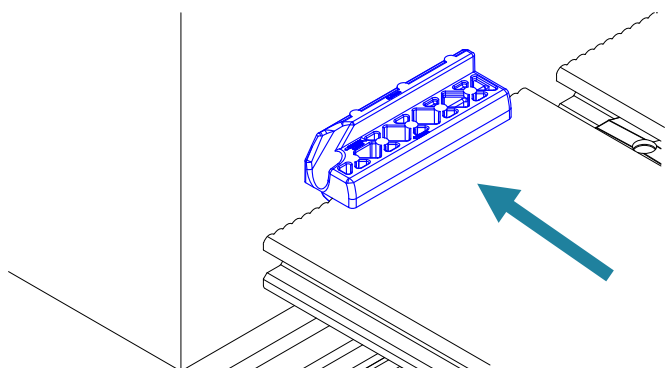
7.1 FOLGA DAS RÉGUAS 2300



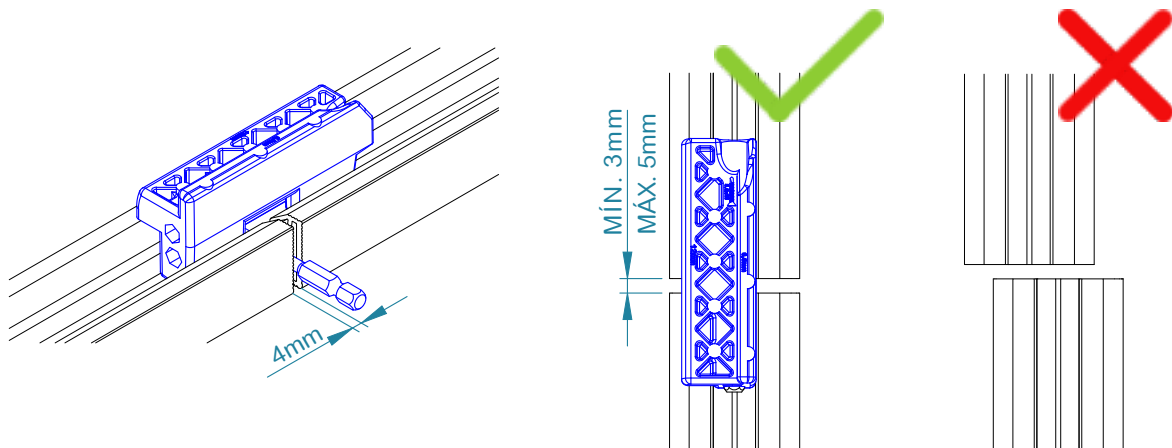
7.2 FOLGA DAS RÉGUAS 4200



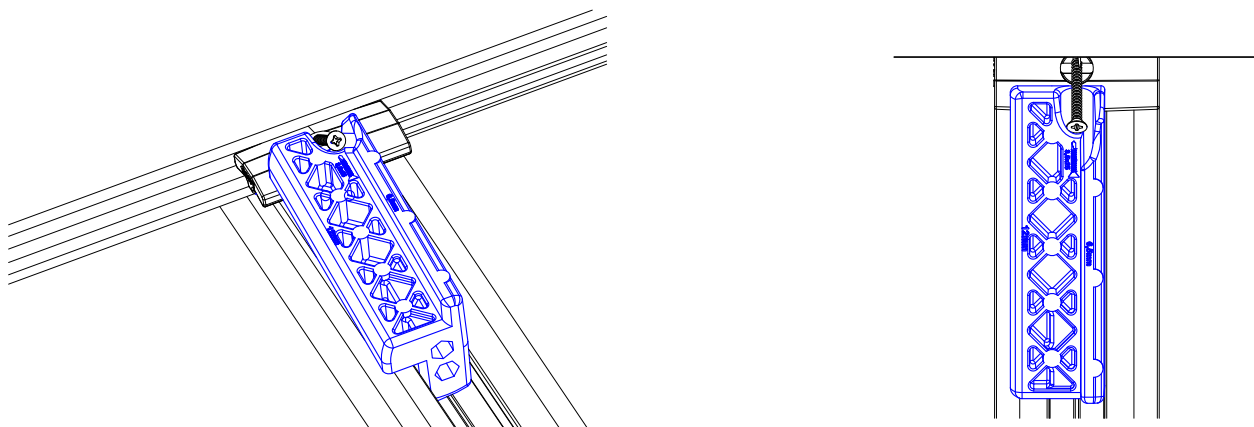
7.3 FOLGA A ELEMENTOS FIXOS



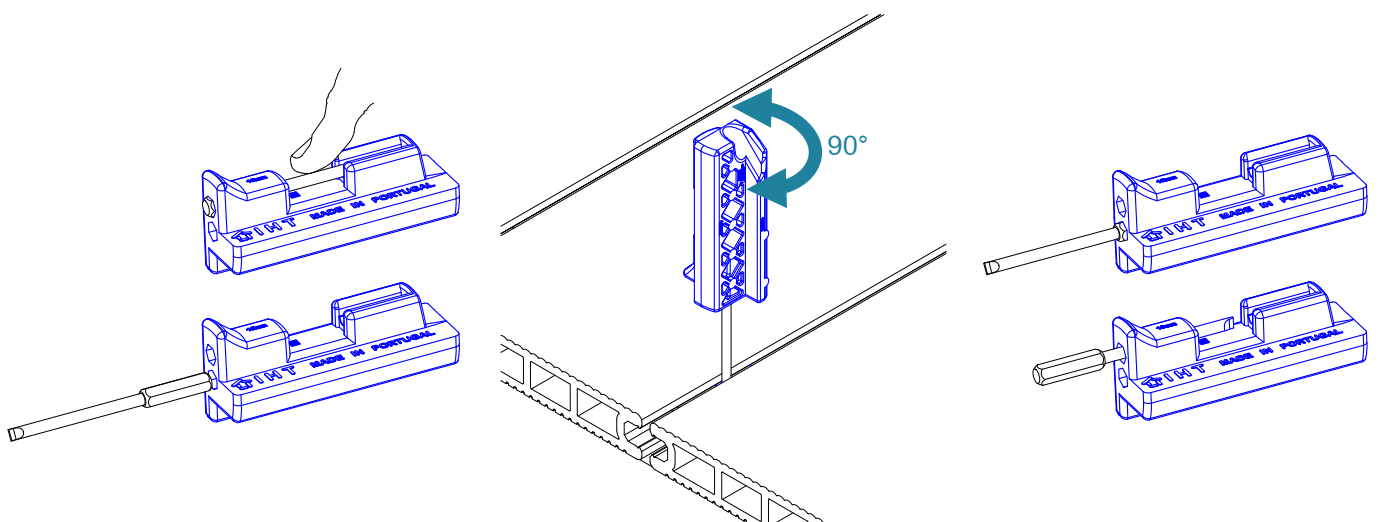
7.4 ALINHAMENTO DE APOIOS



7.5 POSICIONAMENTO DO PARAFUSO DE FIXAÇÃO CENTRAL DA RÉGUA

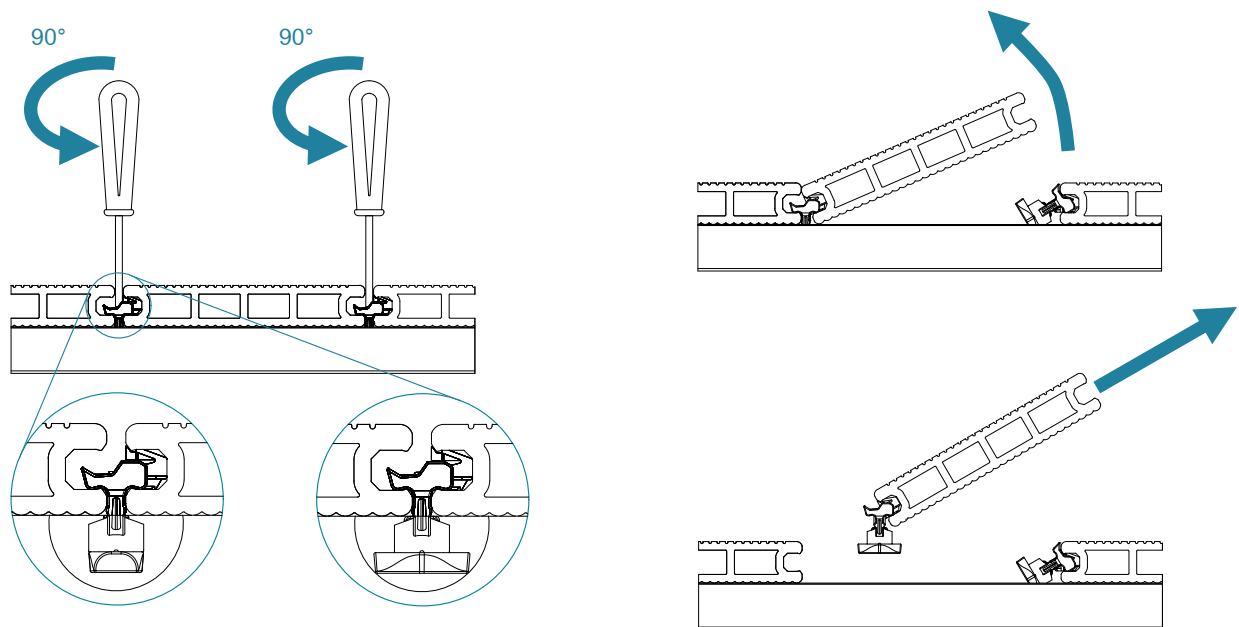


7.6 CHAVE DE ABERTURA E FECHO DO CLIP QUICK-FIX PRÓ INTERMÉDIO

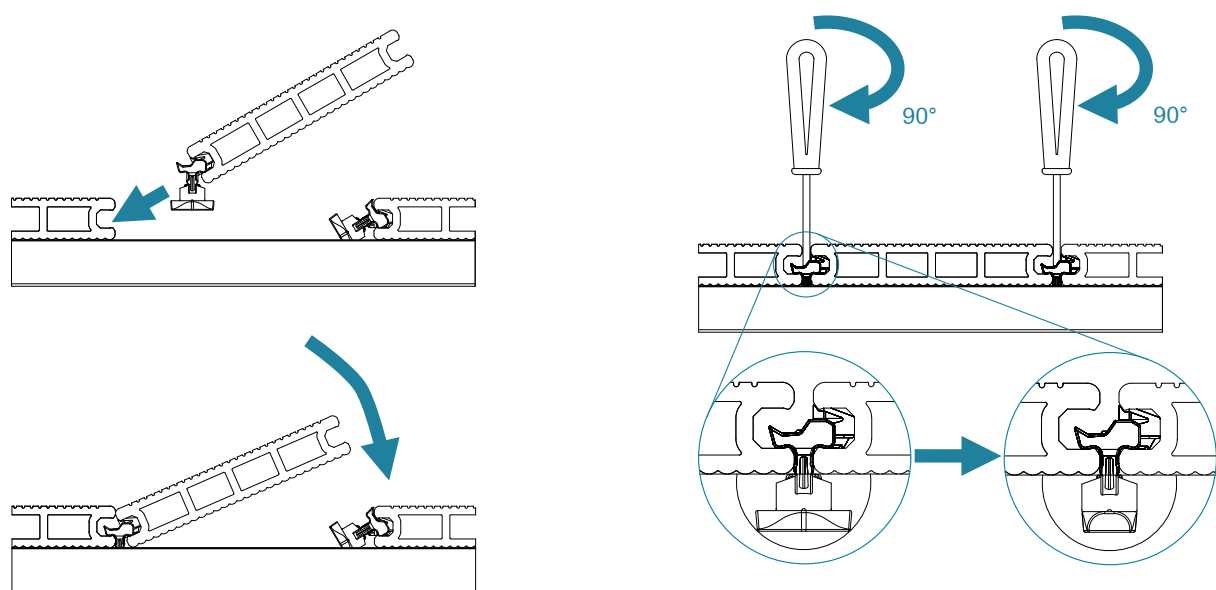


8. DESINSTALAÇÃO E REINSTALAÇÃO DE RÉGUAS COM CLIP QUICK-FIX PRO INTERMÉDIO

8.1 ABERTURA INDIVIDUAL DA RÉGUA



8.2 REINSTALAÇÃO DA RÉGUA ABERTA



9. MANUTENÇÃO DO CDECK

9.1 MANUTENÇÃO INICIAL

Durante a instalação é comum a produção de pó, pelo que recomendamos que o deck seja cuidadosamente limpo com água, detergente suave e uma escova macia. Poderá usar uma mangueira de jardim ou um aparelho de alta pressão (a uma distância mínima de 30 cm e com uma pressão máxima de 150 bar), lavando as réguas sempre no sentido das ranhuras.

9.2 MANUTENÇÃO REGULAR

O compósito CDECK é fácil de manter, no entanto, isso não significa que não deva ser limpo regularmente.

Tal como acontece com qualquer revestimento de madeira, materiais sintéticos, pedra, etc., também no CDECK podem aparecer sinais de musgo quando se conjugam fatores extremos, especialmente em ambientes muito húmidos, de fraca exposição solar e onde exista a tendência para a acumulação de grandes quantidades de pó, pelo que, é recomendada uma limpeza periódica ao sistema para a manutenção do seu bom aspeto e para garantir a não deposição permanente de resíduos. Para se obterem melhores resultados, a lavagem com uma máquina de pressão é a solução mais indicada (a uma distância de 30cm e uma pressão máxima de 150 bar). A aplicação do jato deve ser no sentido do comprimento das réguas.

Após a instalação, deve evitar a movimentação de objetos pesados e/ou afiados sobre as réguas. Caso esses eventos aconteçam, é natural que apareçam riscos, no entanto, estes tendem a desaparecer com a estabilização da cor das áreas riscadas.

Para manchas mais persistentes, provocadas pela queda de produtos sobre as réguas, atue de imediato no sentido de minorar a absorção desses produtos por parte das fibras de madeira, lavando as réguas com uma solução clorada (com um pouco de lixívia), e esfregando com um esfregão de palha-de-aço no sentido do comprimento das réguas. Caso não consiga remover as nódoas ou as manchas através deste processo, poderá escovar as réguas com uma escova de aço ou com uma lixa. Esta ação provocará uma diferença de cor na zona escovada, no entanto, essa diferença desaparecerá com a estabilização da cor.

9.3 GENERALIDADES

O CDECK é um produto seminatural, pelo que as variações na cor e textura são suscetíveis de aparecer, com o tempo. Durante os primeiros meses após a instalação ao ar livre, a cor irá mudar gradualmente até estabilizar. A cor final das réguas assumirá um tom mais leve e natural do que a cor original, devido à absorção de água pelas fibras de madeira. Uma vez estabilizada, a cor e a textura permanecerão praticamente imutáveis.

Sob certas condições, poderá formar-se eletricidade estática. Este é um fenómeno natural que se deve ao facto do CDECK ter termoplástico na sua constituição, no entanto, tenderá a desaparecer com a estabilização da textura.