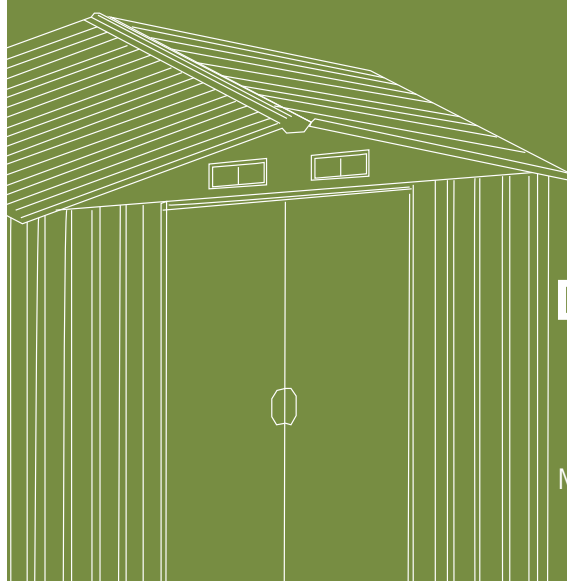


ANJALA

15,5m²

caseta / shed / Abrigo de metal / abri de jardin



**MANUAL
DE USUARIO**

USER MANUAL
MODE D'EMPLOI
MANUAL DO UTILIZADOR

ANJALA

Manual de instrucciones

Es importante antes de la instalación

- Entender el manual de usuario
- Seguir las pautas del manual, es importante para que el montaje sea mas fácil y rápido
- Se Requieren 2 personas y 3 - 4 horas para el montaje
- Rápido y Fácil de montar
- Paredes reforzadas
- Debe situarse en un lugar resguardado del viento y con un buen drenaje

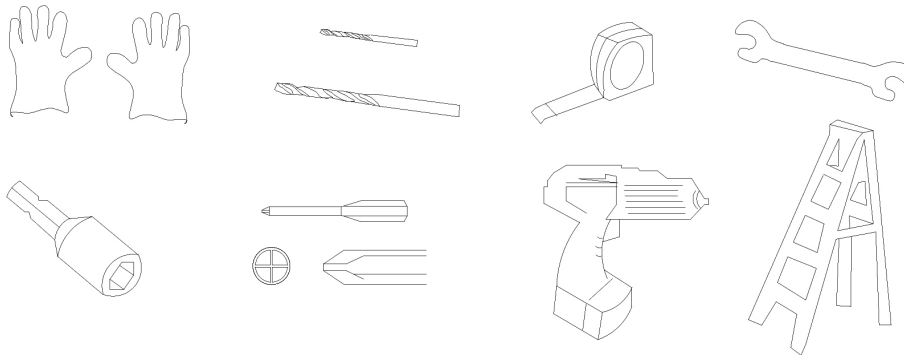
Instrucciones de montaje

- Las instrucciones de este manual contienen toda la información necesaria para el montaje de su modelo.
- Durante el montaje debe seguir las instrucciones cuidadosament^, paso a paso para una correcta instalación

Piezas

- Asegúrese de que tiene todas las piezas necesarias para su construcción
- Separar el contenido de la caja y revisar la lista de piezas
- Familiarizarse con las piezas, herramientas y los tornillos para facilitar su uso durante el montaje
- Estos vienen en la caja de cartón. Tenga en cuenta que se le han suministrado los sujetadores adicionales para su comodidad

Herramientas requeridas

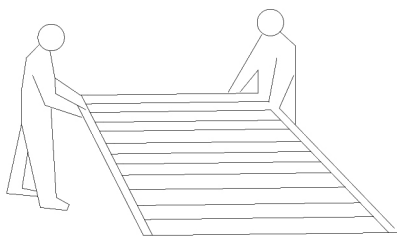


- Use guantes resistentes para la manipulación de las piezas de acero y demás componentes

Planifique el montaje

- Se recomienda el montaje en días secos y sin viento
- Se recomienda 2 personas para un montaje rápido y sencillo

Planifique el montaje



- Planifique la ubicación antes del inicio del montaje
- Debe situarse en un lugar resguardado del viento y con un buen drenaje
- Debe montarse sobre una base alineada de madera o un suelo llano de cemento

Importante

- Hacer el montaje con dos personas, es mucho más fácil, para sujetar piezas pasar herramientas etc ,
- Tomarse suficiente tiempo, un montaje rápido a menudo causa errores.
- Es importante tener las herramientas adecuadas
- Verifique que tiene todas las piezas ante de comenzar
- Poner las piezas sobre telas [Bed] ^• para que no haya riesgo de arañarlas
- Apretar todas las tuercas con cuidado, asegurándose de no perder ninguna

ANJALA

Use Manual

BEFORE YOU START

Prior to installation, it is important that you contact your local government authority to determine if building approval is required. Study and understand this owner's manual. Important information and helpful tips will make your construction easier and more enjoyable.

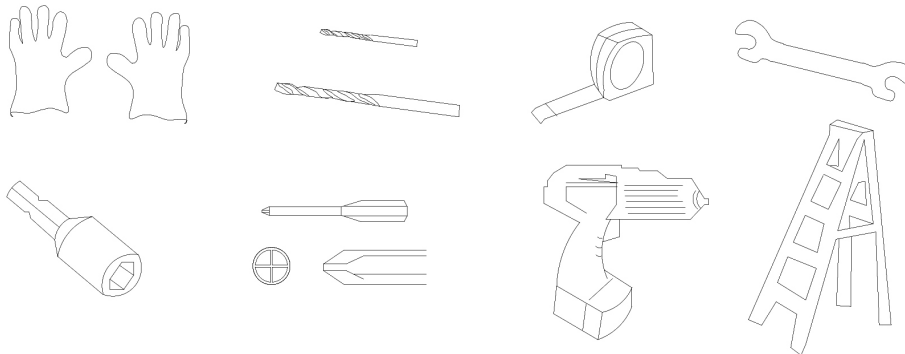
Assembly instructions

Instructions are supplied in this manual and contain all appropriate information for your building model. Review all instructions before you begin. During assembly, follow the step sequence carefully for correct results. Please be aware: this unit takes two people about one full day to complete.

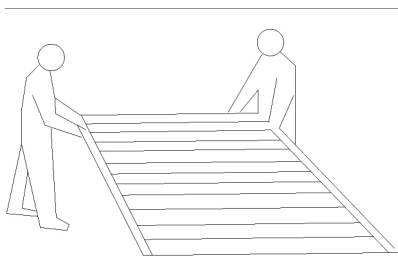
Parts

Check to be sure that you have all the necessary parts for the building. Separate contents of the carton by the part number while reviewing parts list. Familiarize yourself with the hardware and fasteners for easier use during construction. These are packaged within the carton. Note that extra fasteners have been supplied for your convenience.

TOOLS MAY REQUIRED



Use heavy duty gloves when handling steel sheets and flashing



Watch the weather:

Please be sure the day you select for installation is dry and calm.

DO NOT attempt to assemble your shed in windy weather because of risk of damage to panels, or personal injury. Be careful of wet or muddy ground.

Teamwork: Whenever possible, two or more people should work together to assemble the building. One person can position parts or panels while the other is able to handle the fasteners and the tools.

It requires two people a full day to complete installation

ANJALA

Mode D'emploi

Mode d'emploi

- Il est nécessaire 2 personnes et 3-4 heures pour le montage
- Il est rapide et facile à assembler
- Les murs de l'abri renforcés

Avant de commencer à monter

Il est important avant de l'installation

- Comprend le manuel de l'utilisateur
- Suivre les directives du manuel, c'est important pour que le montage être plus facile et rapide

Instruction de montage

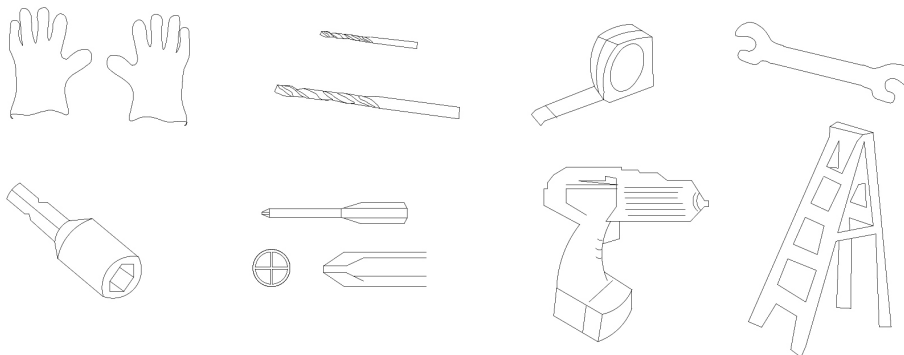
- Les instructions de ce manuel incluent toute l'information nécessaire pour le montage.
- Pendant le montage vous suivez les instructions précautionneusement pour un correct montage

Pièces

- Être sûr de que vous avez tous les pièces nécessaire pour le montage
 - Séparer tout le contenu de la boîte et réviser la liste de pièces
- Se familiarise avec les pièces, les outils, les vises, qui viennent dans la boîte de carton, pour faciliter le montage
- Note que il y a dans la boîte de vises extra pour vous aider avec le montage.

Outils nécessaires

- Utilisez de gants résistants pour la manipulation de pièces d'acier et des autres composants

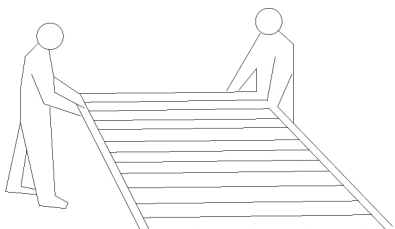


Planifier le montage

- Il est recommandable le montage en jours secs et sans vents
- Il est recommandable 2 personne pour un montage rapide et simple.
- Planifie le lieu de montage avant de commencer.
- Vous devez se situer dans un lieu protégé du vent et avec un bon drainage.
- Vous devez faire le montage sur une base du bois et un terrain plat de ciment.

Important

- Faire le montage avec deux personnes est plus facile pour vous aider.
- Prendre son temps pour le montage.
- Il est important utiliser les outils nécessaires.
- Vérifiez que vous avez tous les pièces avant de commencer.
- Mettre les pièces sur des tissus éponges au cas où il y a des risques de s'abimer.
- Serré tous les écrous précautionneusement pour ne perdre pas aucune.



ANJALA

Manual do utilizador

Manual de instruções

- 2 pessoas são necessárias e 3 -4 horas para montagem.
- Rápido e fácil de montar.
- Paredes do armário reforçado.

Antes de começar

É importante antes da instalação:

- Compreender o manual do usuário.
- Siga as orientações do manual, é importante que a montagem seja mais fácil e rápida.

Instruções de montagem

As instruções neste manual contêm todas as informações necessárias para a montagem do seu modelo.

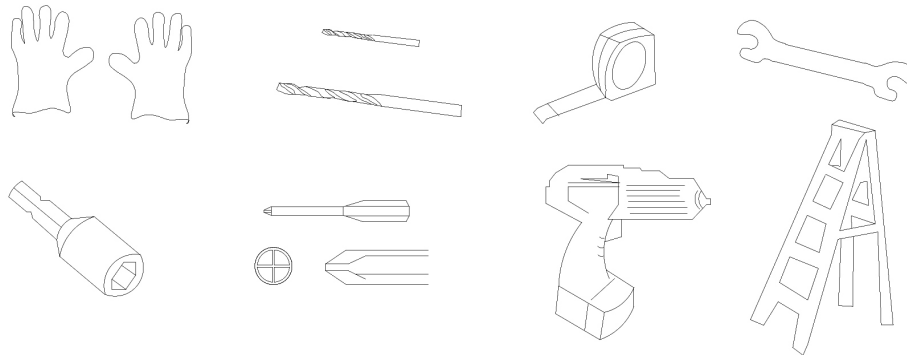
- Durante a montagem, siga as instruções cuidadosamente, passo a passo, para uma instalação correta.

Peças

- Certifique-se de ter todas as peças necessárias para sua construção.
- Separe o conteúdo da caixa e verifique a lista de peças.
- Familiarize-se com as ferramentas e parafusos para facilitar o uso durante a montagem.
- Estes vêm na caixa de cartão. Por favor, note que os fixadores adicionais foram fornecidos para sua conveniência.

Ferramentas necessárias

- Luvas resistentes ao desgaste para a manipulação de peças de aço e outros componentes.

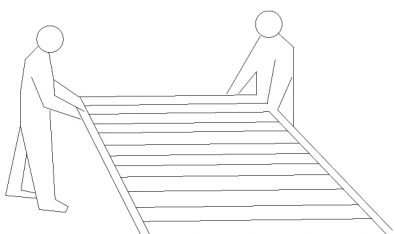



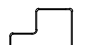









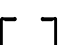
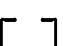









Planeje a montagem









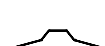
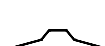












- A montagem é recomendada em dias secos e sem vento.
- 2 pessoas recomendadas para montagem rápida e fácil.
- Planeje a localização antes do início da montagem.
- Deve ser colocado em local protegido do vento e com boa drenagem.
- Deve ser montado sobre uma base de madeira alinhada ou um piso de cimento plano.






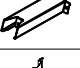
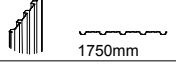
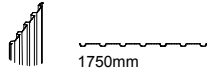

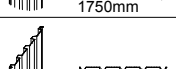
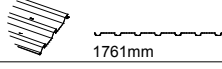
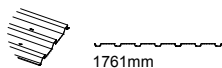




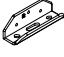




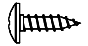
Importante


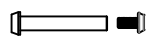


- Faça a montagem com duas pessoas, é muito mais fácil, segurar peças para passar ferramentas etc.
- Fazer um rápido tempo de montagem frequentemente causa erros.
- É importante ter as ferramentas certas.
- Verifique se você tem todas as peças antes de começar.
- Coloque as peças em tecidos, se houver risco de arranhá-las.
- Aperte cuidadosamente todas as porcas, certificando-se de não perder.


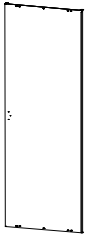


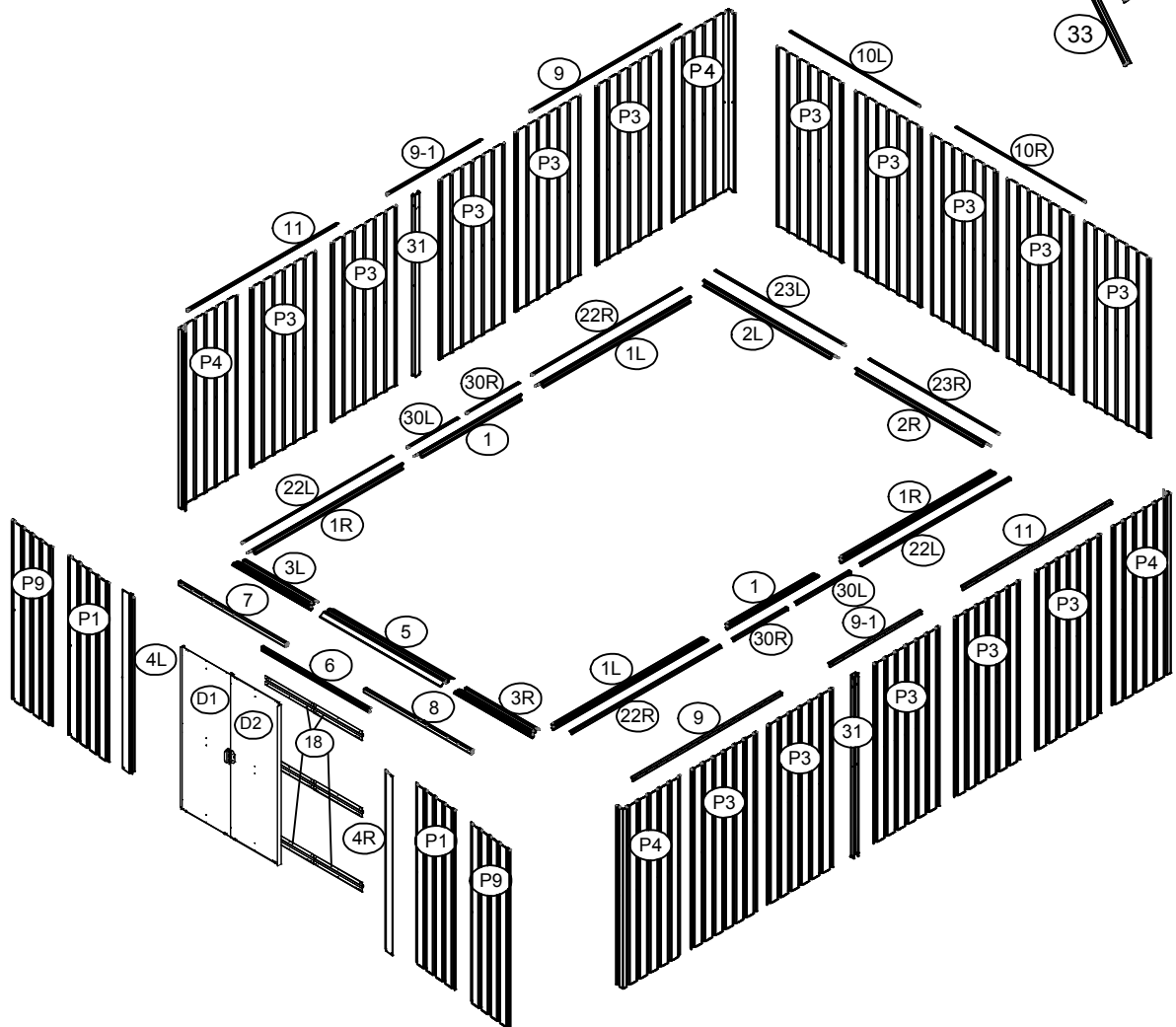
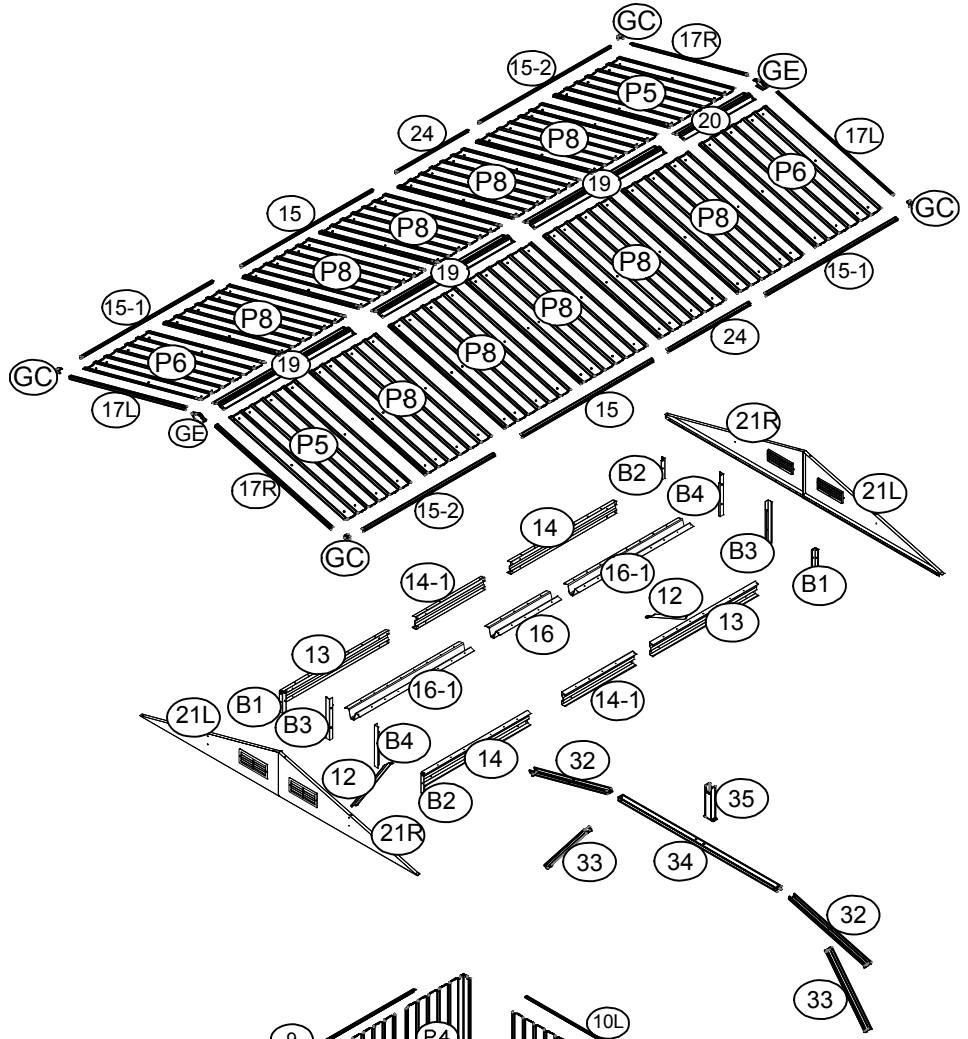
| NO. | PART | Qty. |
|------|--|------|
| 1L |  1597mm | 2 |
| 1R |  1597mm | 2 |
| 1 |  1372mm | 2 |
| 2L |  1704mm | 1 |
| 2R |  1704mm | 1 |
| 3L |  1077mm | 1 |
| 3R |  1077mm | 1 |
| 4L |  1750mm | 1 |
| 4R |  1750mm | 1 |
| 5 |  1353mm | 1 |
| 6 |  1518mm | 1 |
| 7 |  1640mm | 1 |
| 8 |  1640mm | 1 |
| 9 |  1543mm | 2 |
| 9-1 |  1304mm | 2 |
| 10L |  1653mm | 1 |
| 10R |  1653mm | 1 |
| 11 |  1543mm | 2 |
| 12 |  356mm | 2 |
| 13 |  1601mm | 2 |
| 14 |  1601mm | 2 |
| 14-1 |  1374mm | 2 |

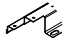

| NO. | PART | Qty. |
|------|--|------|
| 15 |  1304mm | 2 |
| 15-1 |  1304mm | 2 |
| 15-2 |  1304mm | 2 |
| 16 |  1515mm | 1 |
| 16-1 |  1672mm | 2 |
| 17L |  1761mm | 2 |
| 17R |  1761mm | 2 |
| 18 |  696mm | 6 |
| 19 |  1304mm | 3 |
| 20 |  662mm | 1 |
| 21L |  2 | 2 |
| 21R |  2 | 2 |
| 22L |  1546mm | 2 |
| 22R |  1546mm | 2 |
| 23L |  1653mm | 1 |
| 23R |  1653mm | 1 |
| 30L |  647mm | 2 |
| 30R |  647mm | 2 |
| 24 |  662mm | 2 |
| B1 |  211mm | 2 |
| B2 |  211mm | 2 |
| B3 |  428mm | 2 |

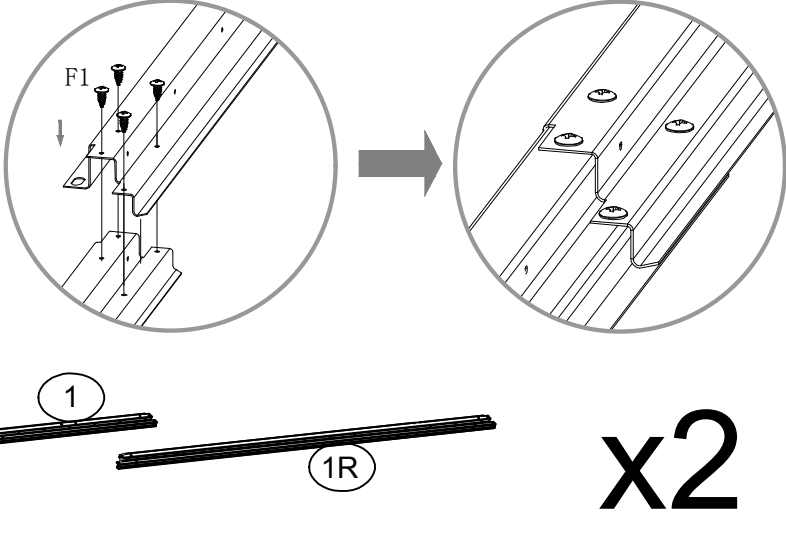
| NO. | PART | Qty. |
|-----|--|------|
| B4 |  428mm | 2 |
| 31 |  1750mm | 2 |
| 32 |  860mm | 2 |
| 33 |  700mm | 2 |
| 34 |  1710mm | 1 |
| 35 |  315mm | 1 |
| P1 |  1750mm | 2 |
| P3 |  1750mm | 15 |
| P4 |  1750mm | 4 |
| P9 |  1750mm | 2 |
| P5 |  1761mm | 2 |
| P6 |  1761mm | 2 |
| P8 |  1761mm | 10 |
| G2 |  4 | 4 |
| GD |  4 | 4 |
| GF |  4 | 4 |
| GB |  2 | 2 |
| GC |  4 | 4 |
| GE |  2 | 2 |
| F1 |  680 | 680 |
| F2 |  85 | 85 |
| F3 |  8 | 8 |

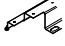
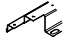
| NO. | PART | Qty. |
|-----|---|------|
| F5 |  2 | 2 |
| F6 |  8 | 8 |
| S2 |  580 | 580 |
| S3 |  600 | 600 |

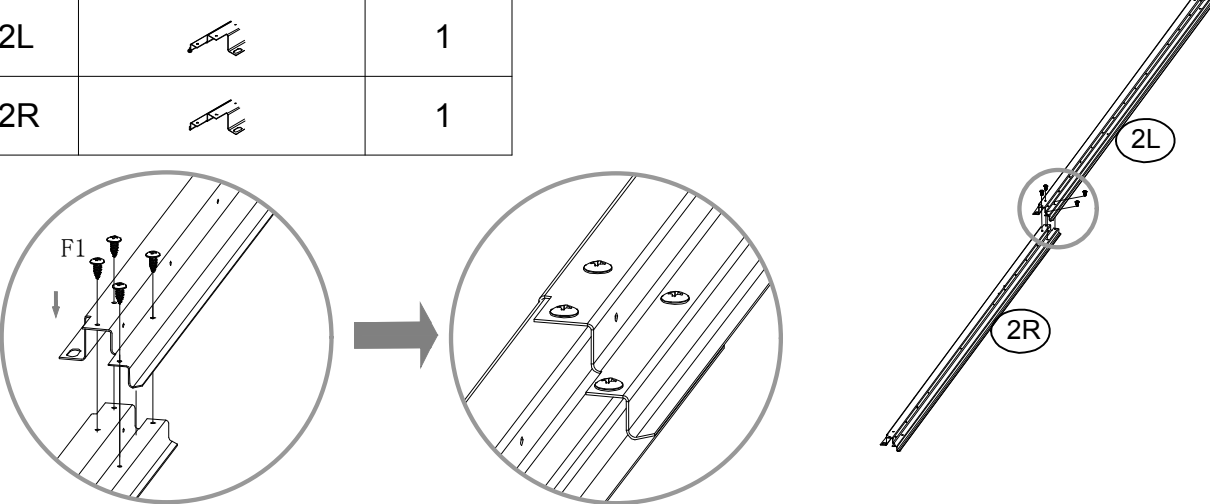
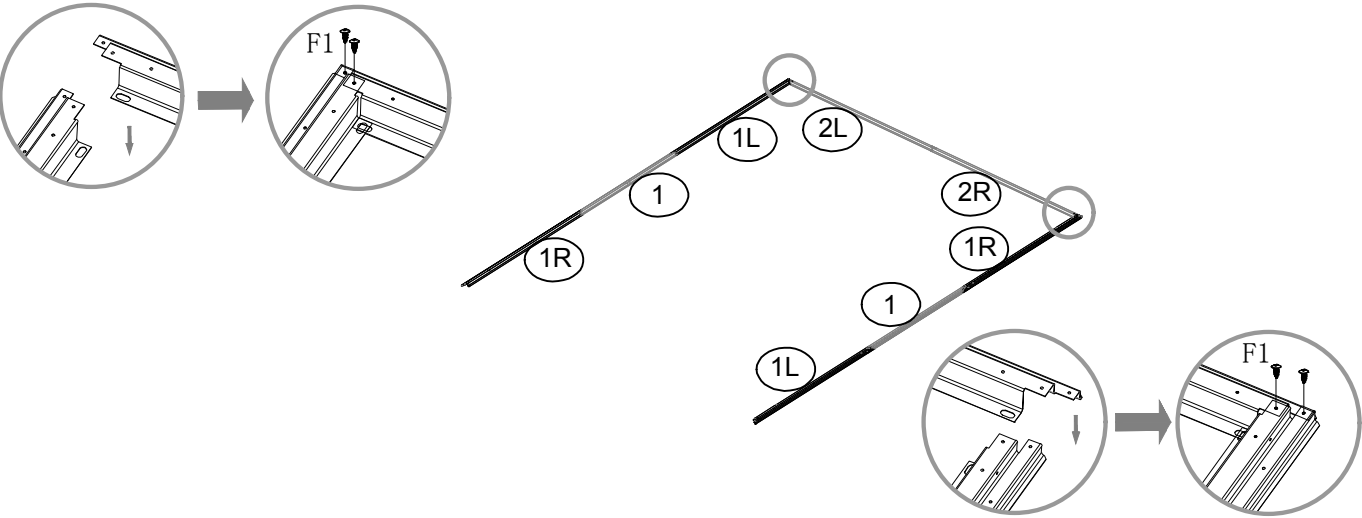
| NO. | PART | Qty. |
|-----|--|------|
| D1 |  1590X490mm | 1 |
| D2 |  1590X490mm | 1 |

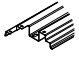



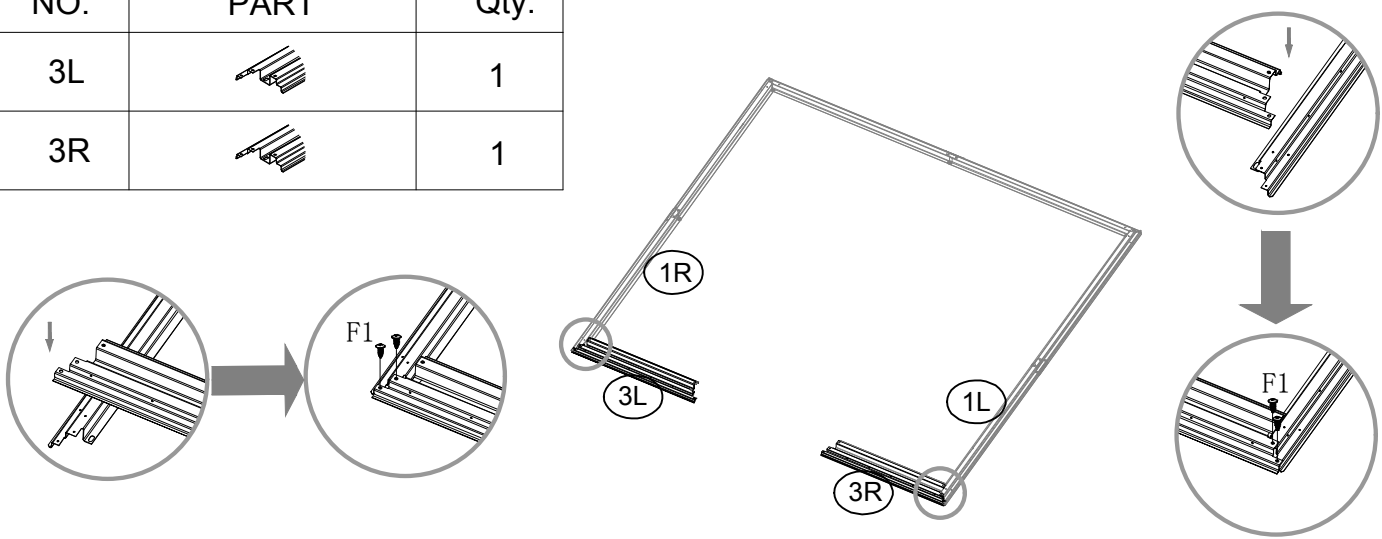
| NO. | PART | Qty. |
|-----|---|------|
| 1L |  | 2 |
| 1R |  | 2 |




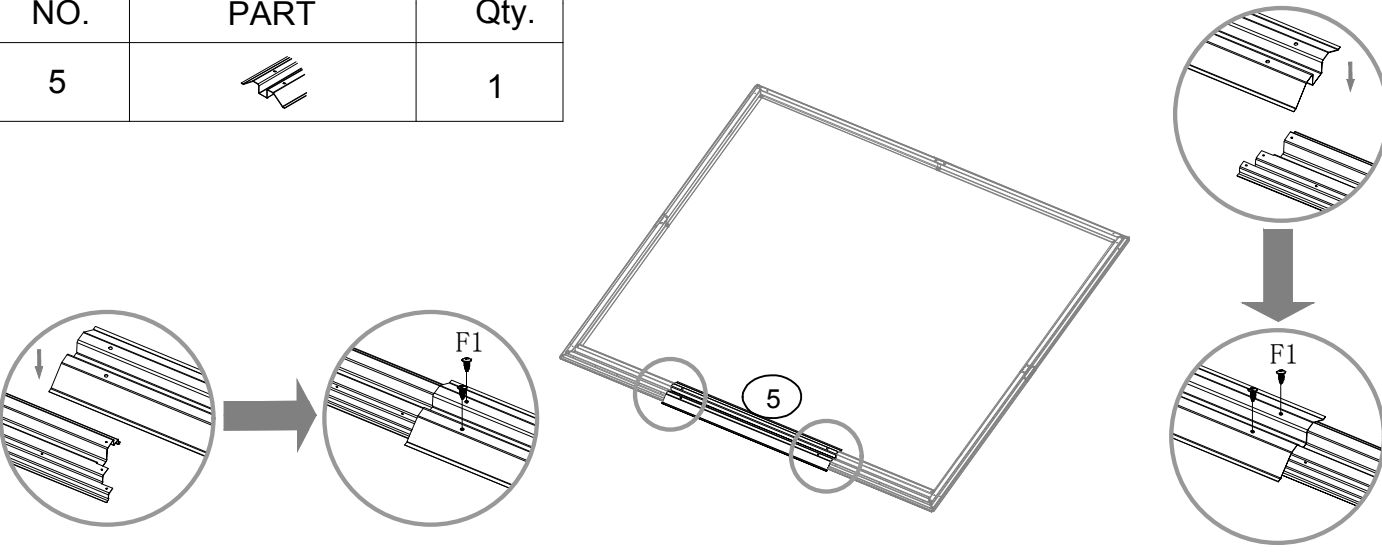
| NO. | PART | Qty. |
|-----|---|------|
| 2L |  | 1 |
| 2R |  | 1 |

| NO. | PART | Qty. |
|-----|---|------|
| 3L |  | 1 |
| 3R |  | 1 |



| NO. | PART | Qty. |
|-----|---|------|
| 5 |  | 1 |

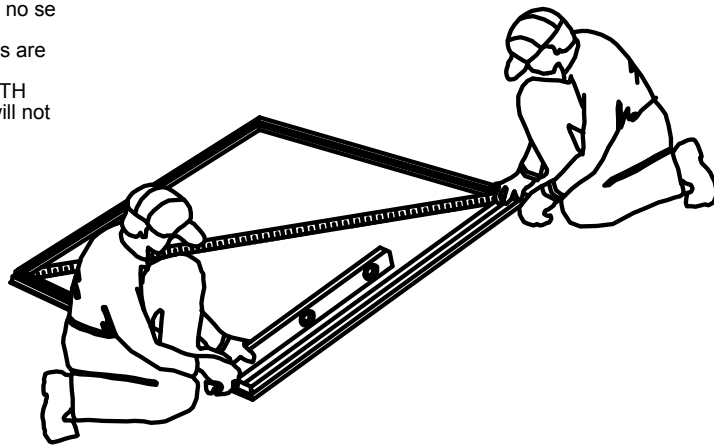


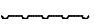
1. Cuando las mediciones diagonales son iguales, el marco es cuadrado
 2. El marco del suelo debe ser cuadrado y a nivel o los orificios no se alinearán correctamente.

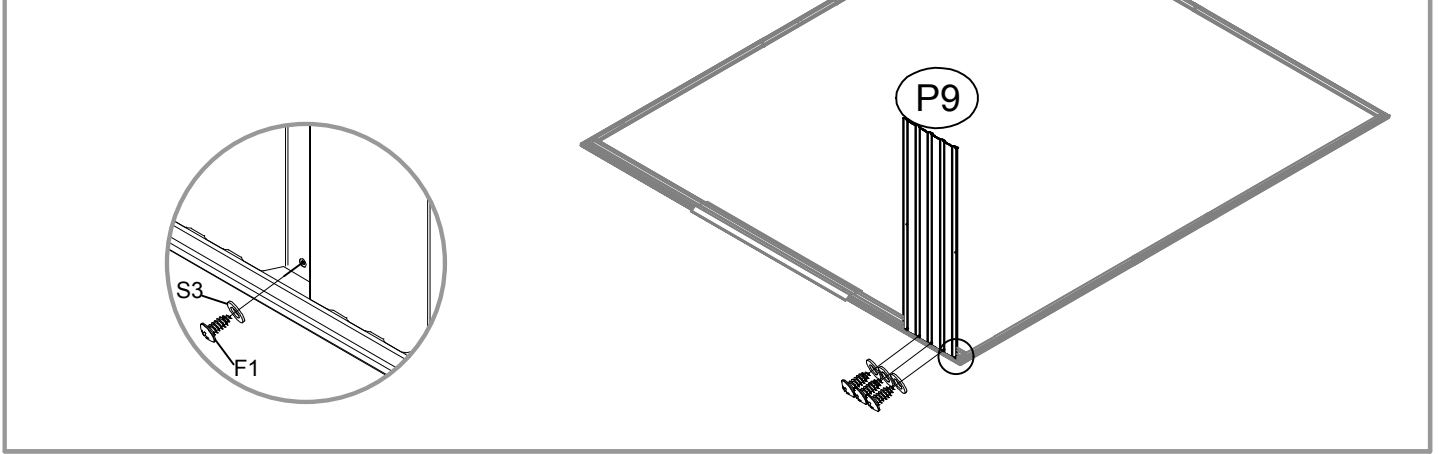
1. When diagonal measurements are equal, the frame is square.
 2. The Floor Frame must be BOTH square AND level or the holes will not line up properly.


1. Quand les dimensions diagonales sont égales, le cadre est carré
 2. Le cadre du terrain doit être à la fois cadre et de niveau ou les trous ne s'alignent pas correctement.

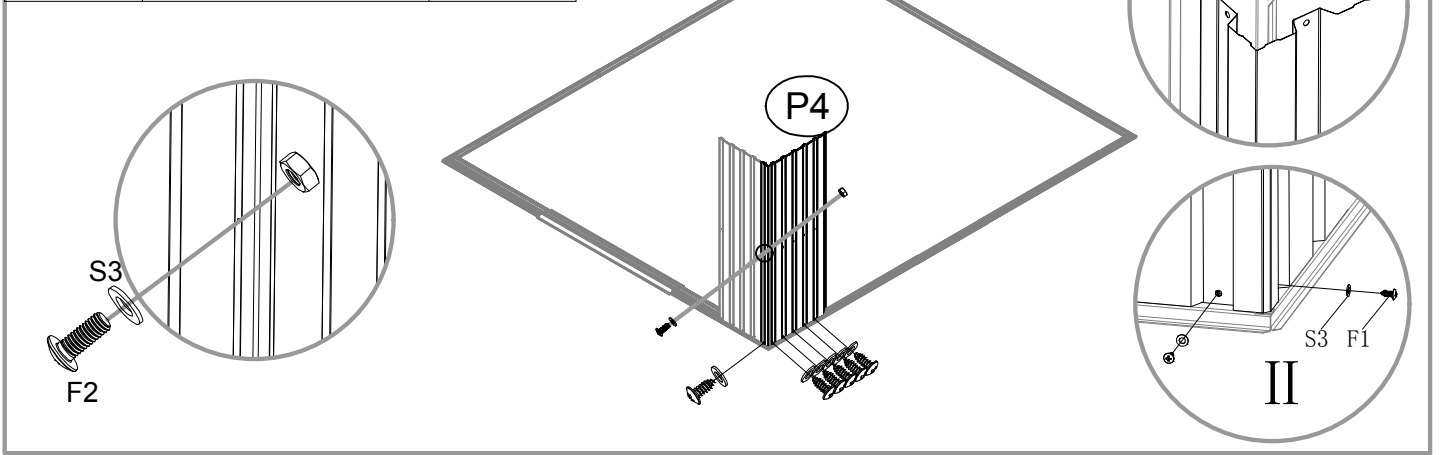
1. Quando as medidas diagonais são iguais, o quadro é quadrado.
 2. A estrutura do piso deve ser quadrada e nivelada ou os furos não serão alinhados corretamente.

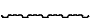


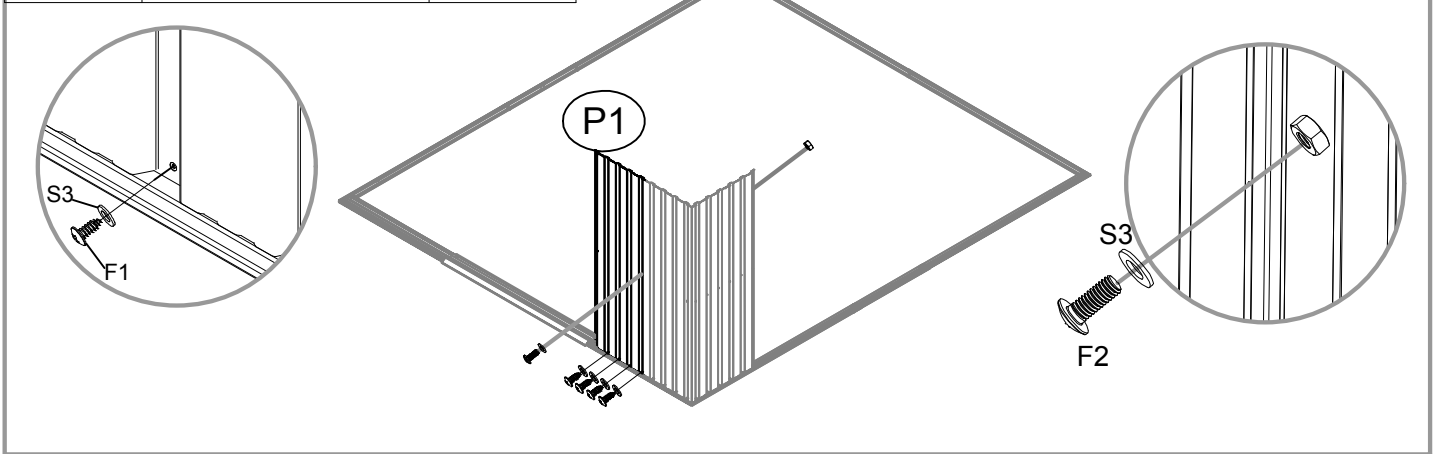
| NO. | PART | Qty. |
|-----|---|------|
| P9 |  | 1 |




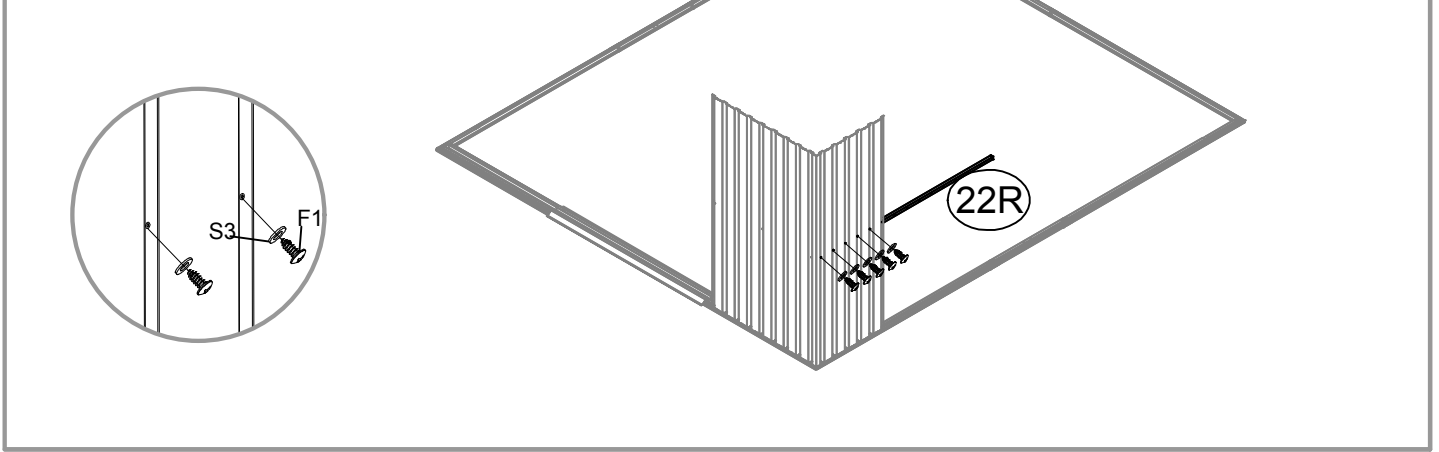
| NO. | PART | Qty. |
|-----|---|------|
| P4 |  | 1 |




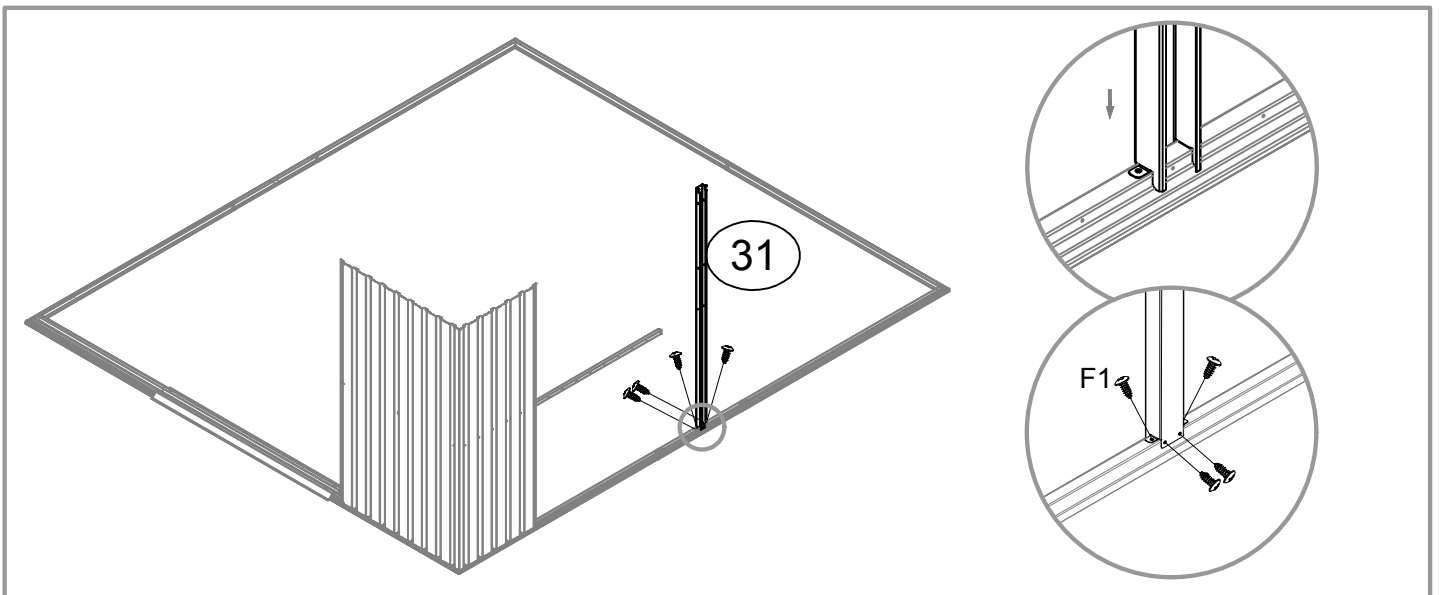
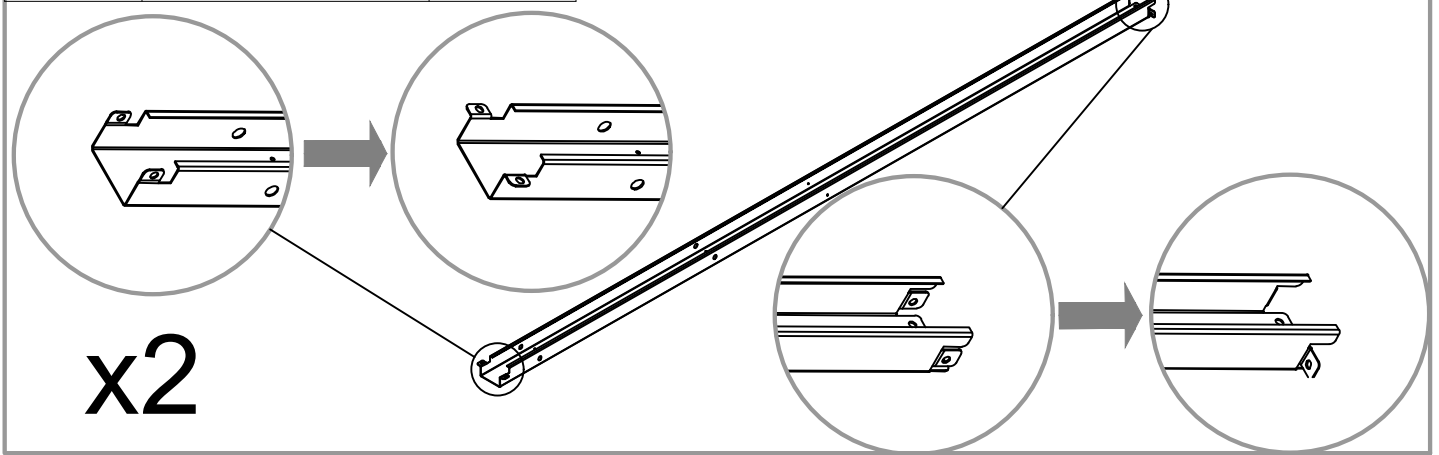
| NO. | PART | Qty. |
|-----|---|------|
| P1 |  | 1 |

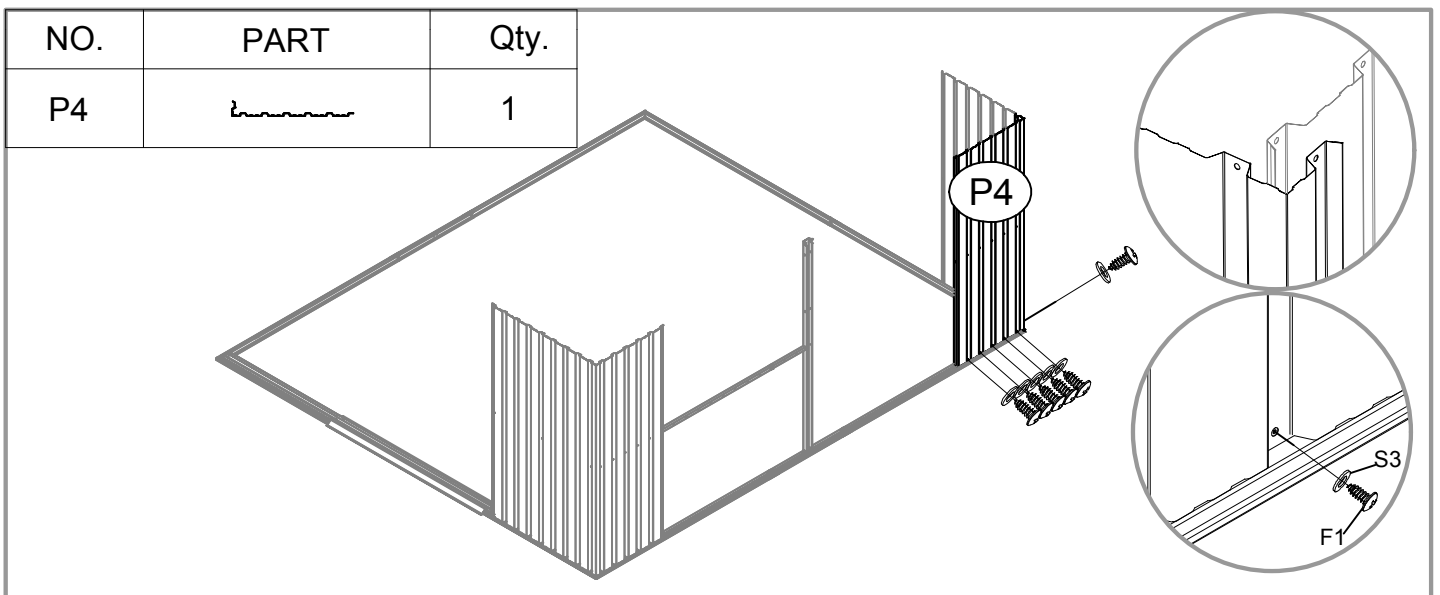
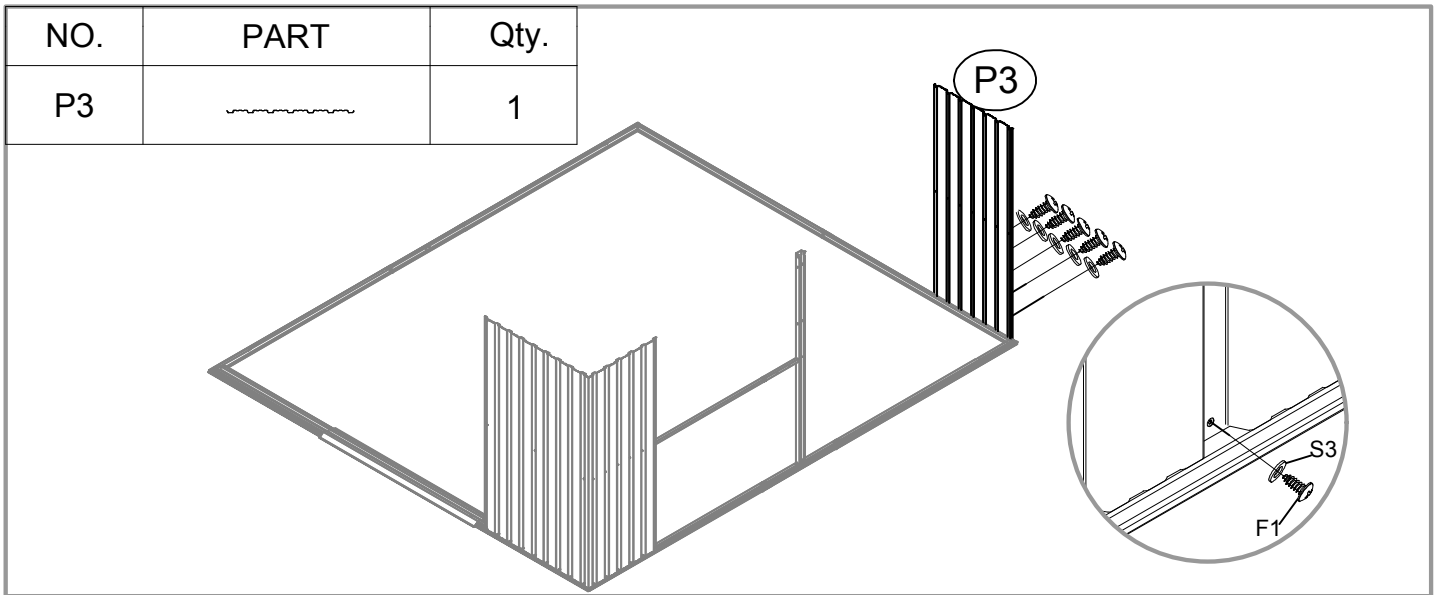
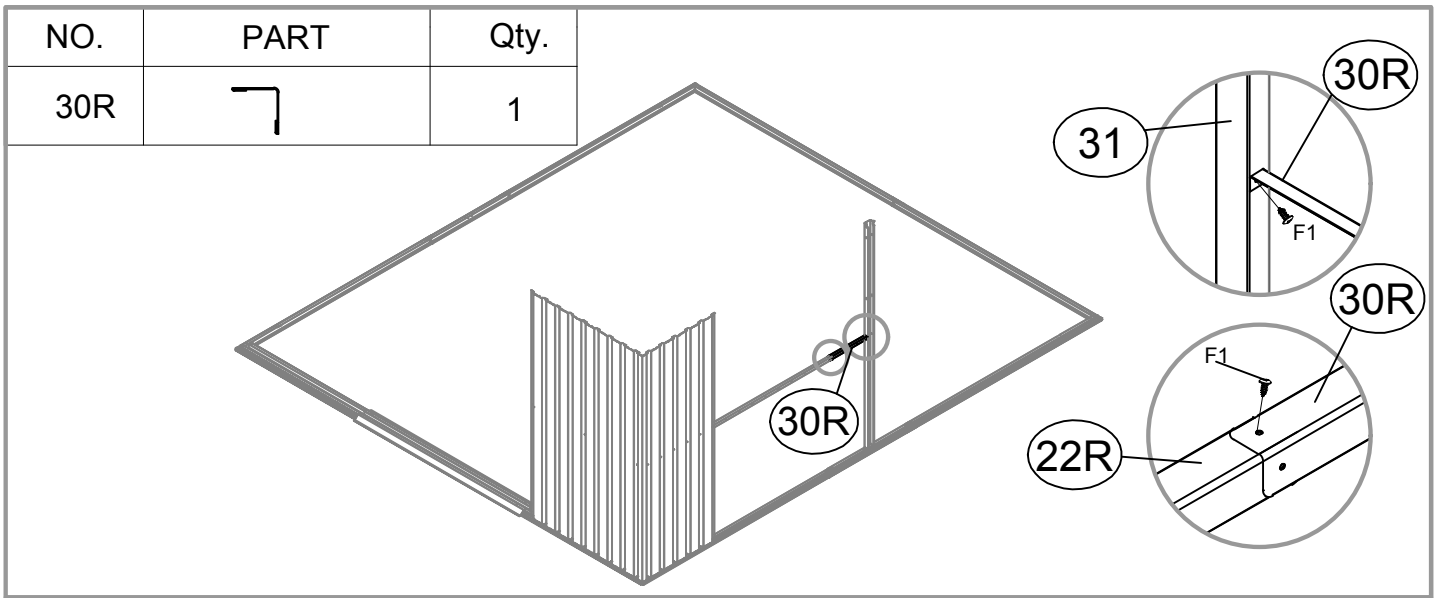


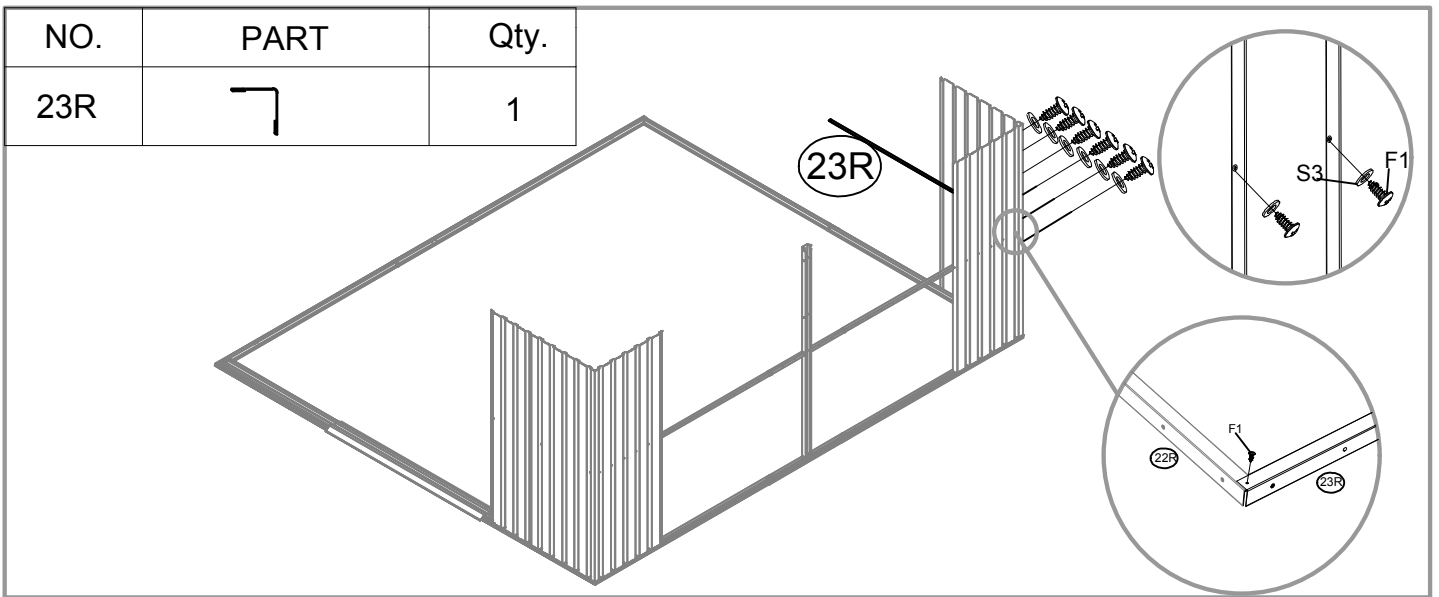
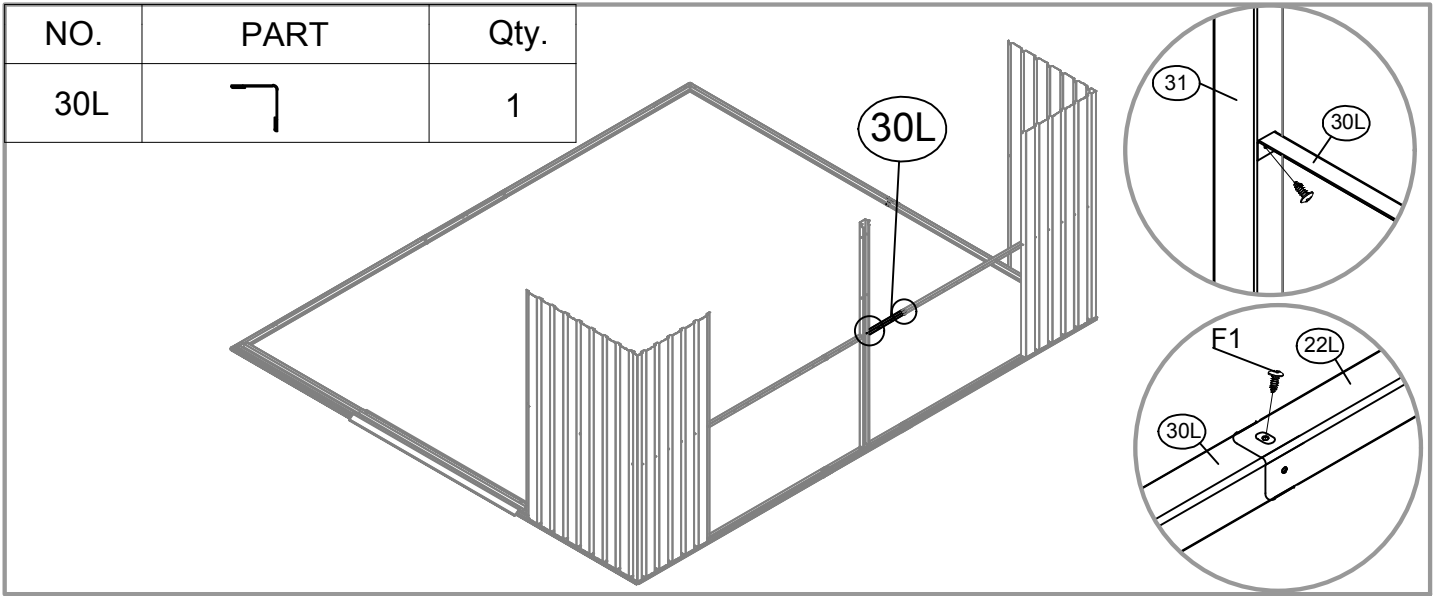
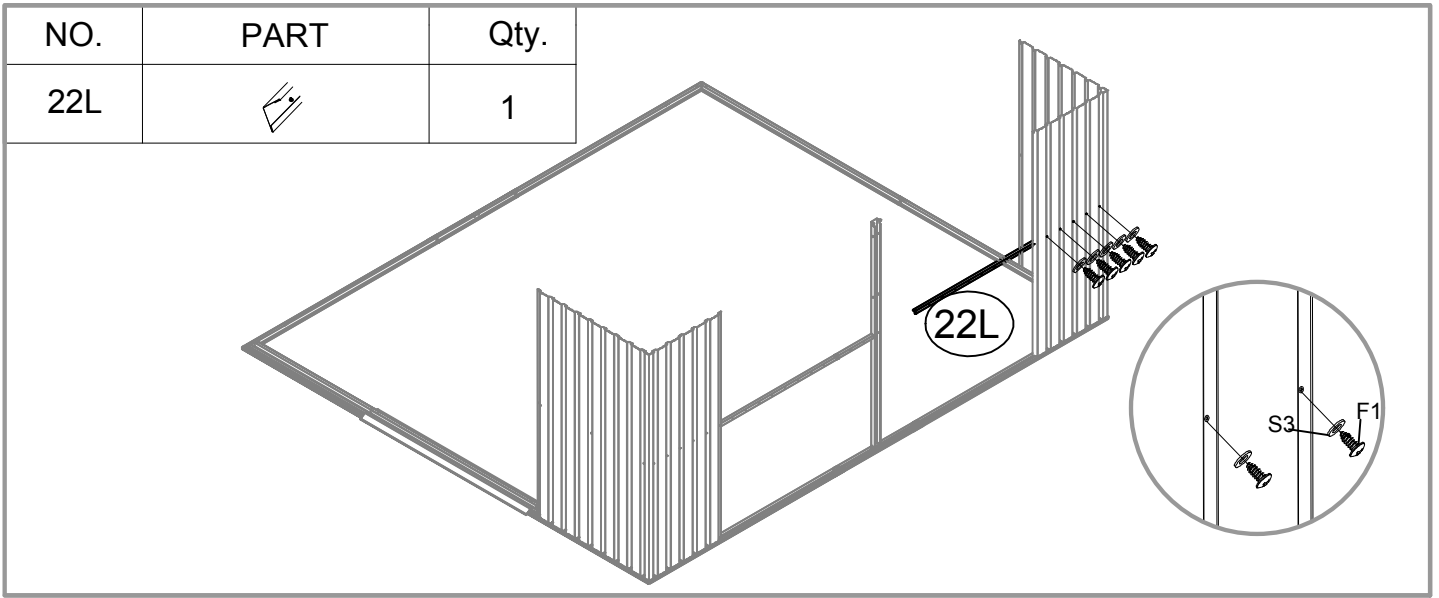
| NO. | PART | Qty. |
|-----|---|------|
| 22R |  | 1 |

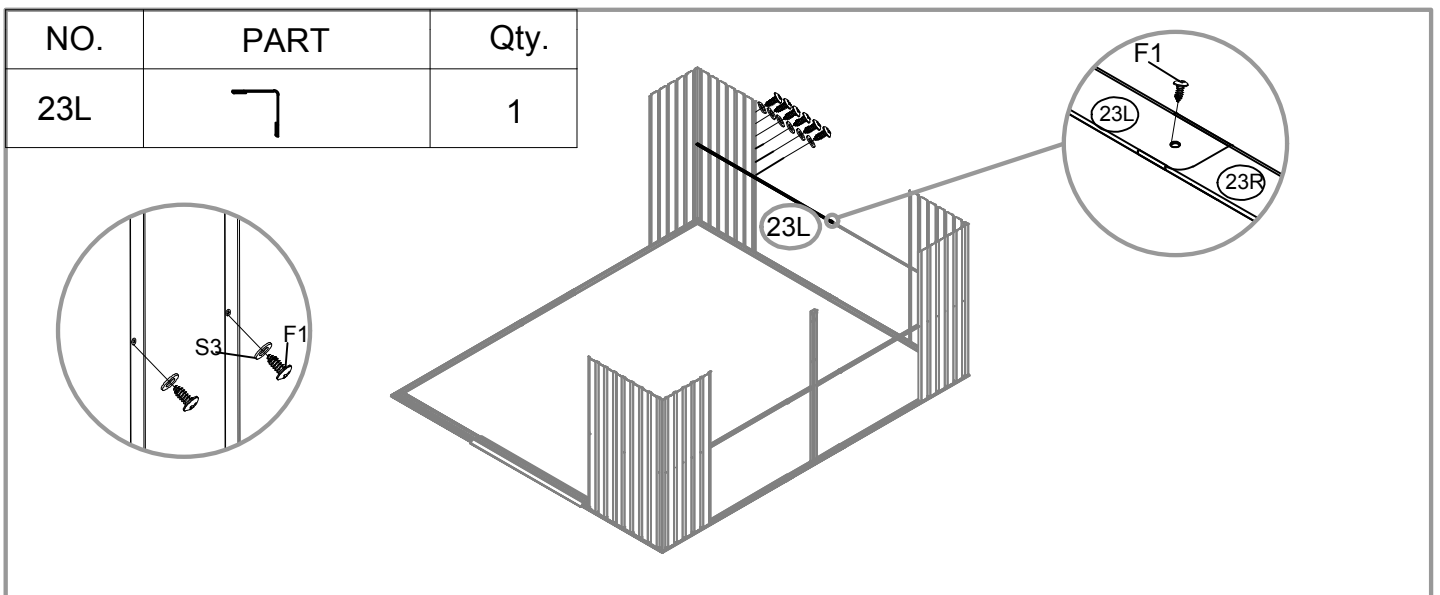
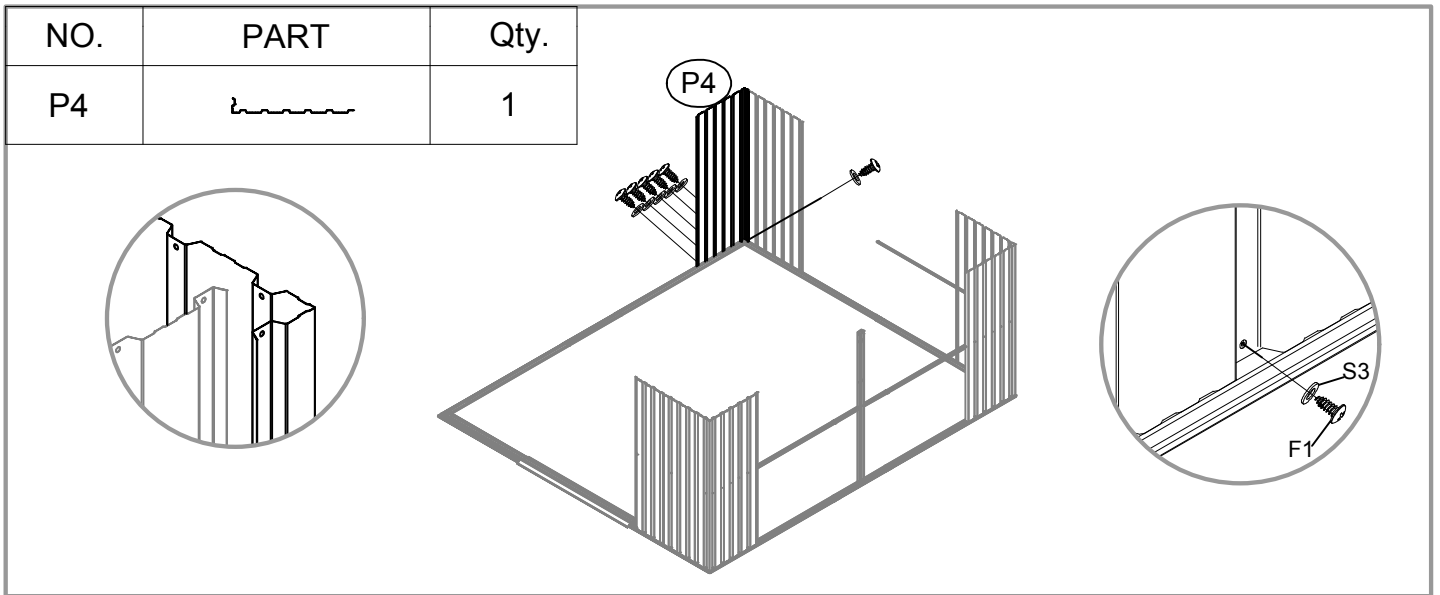
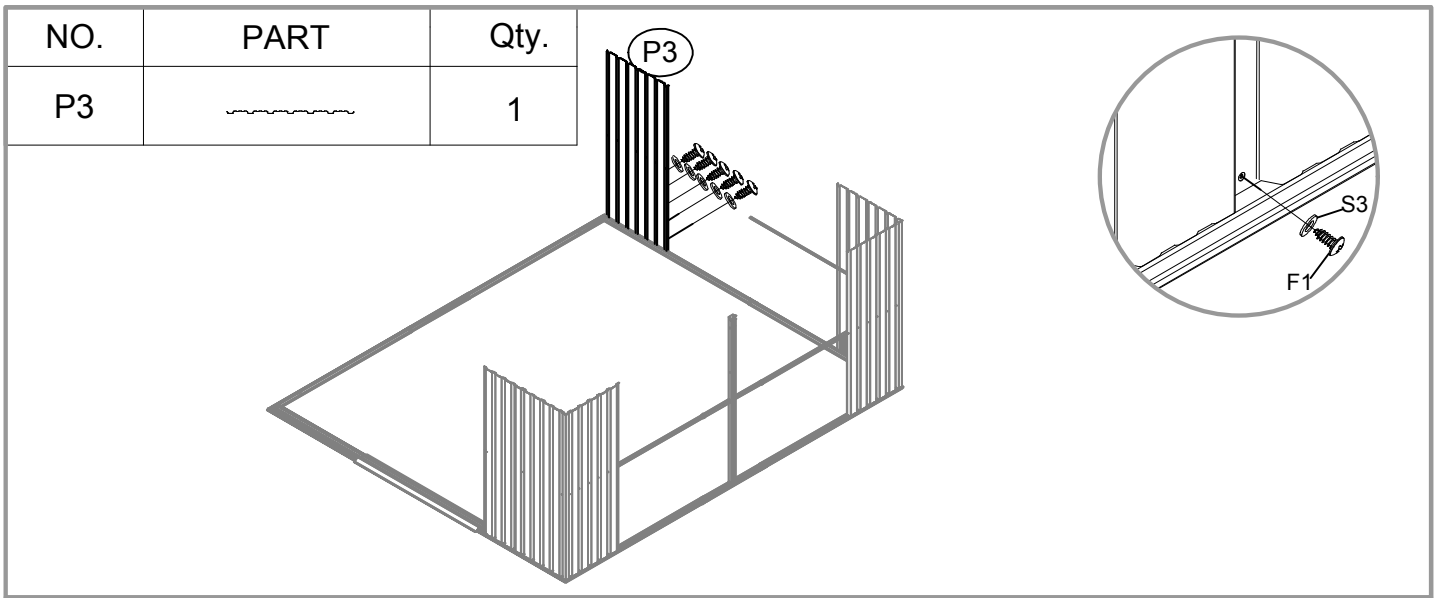


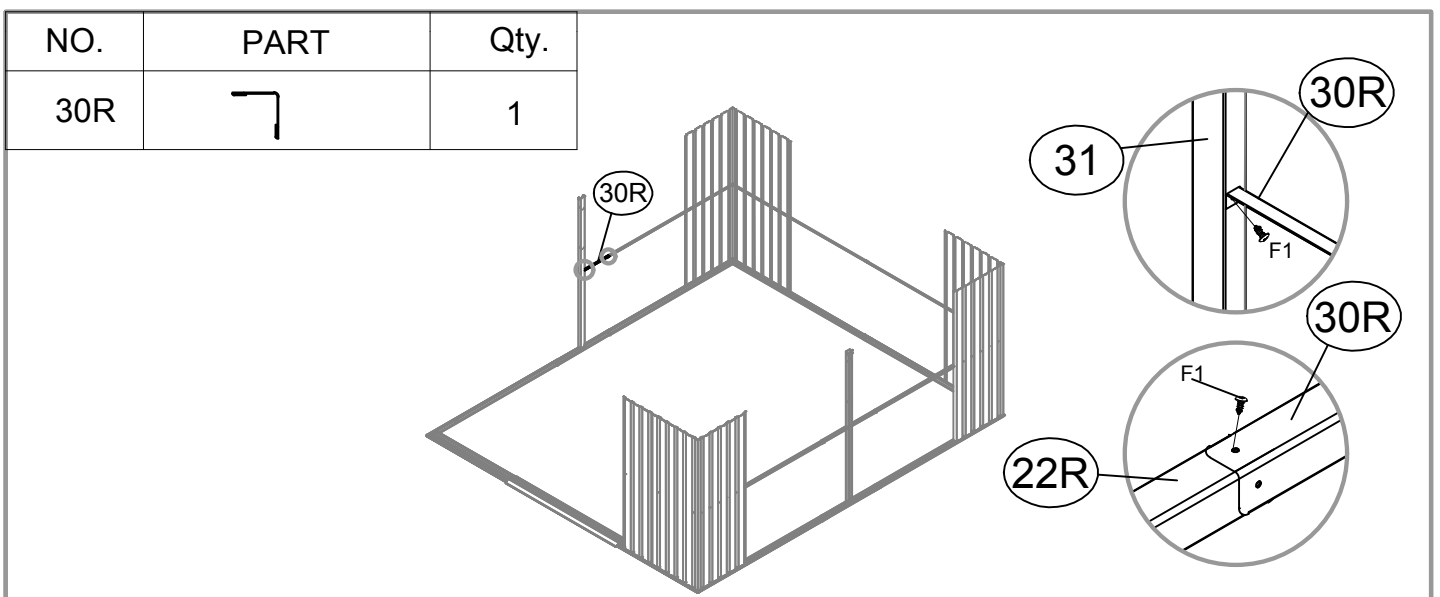
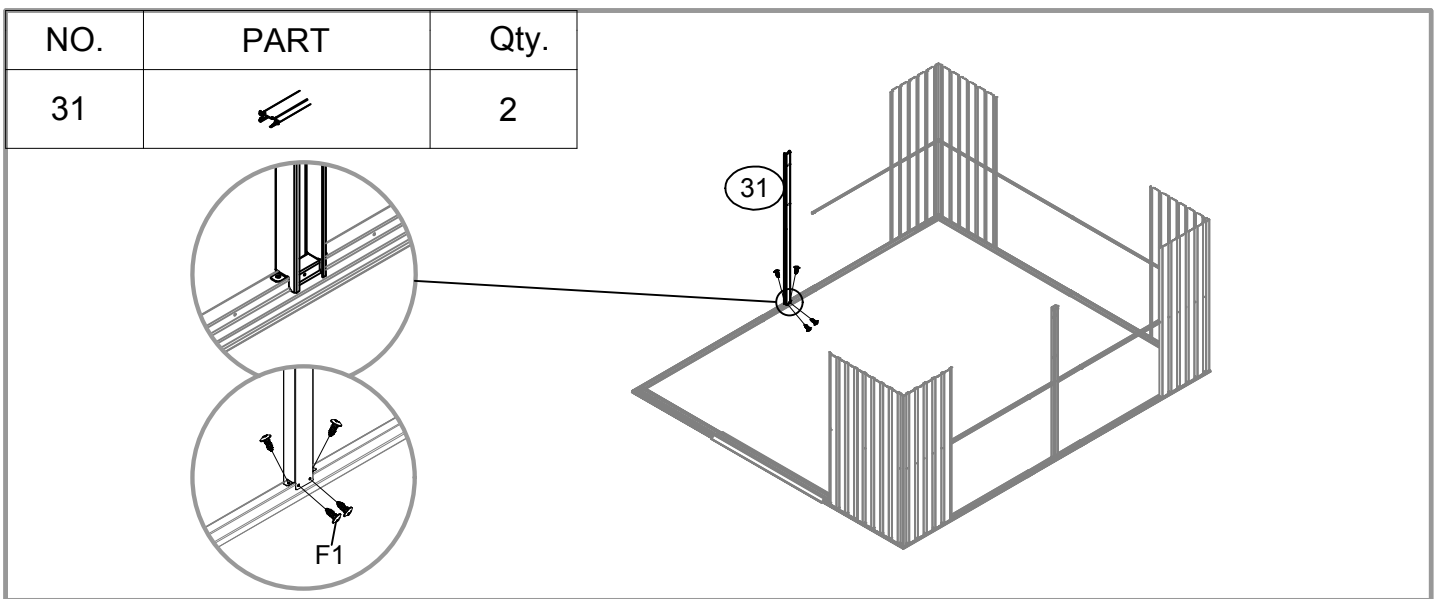
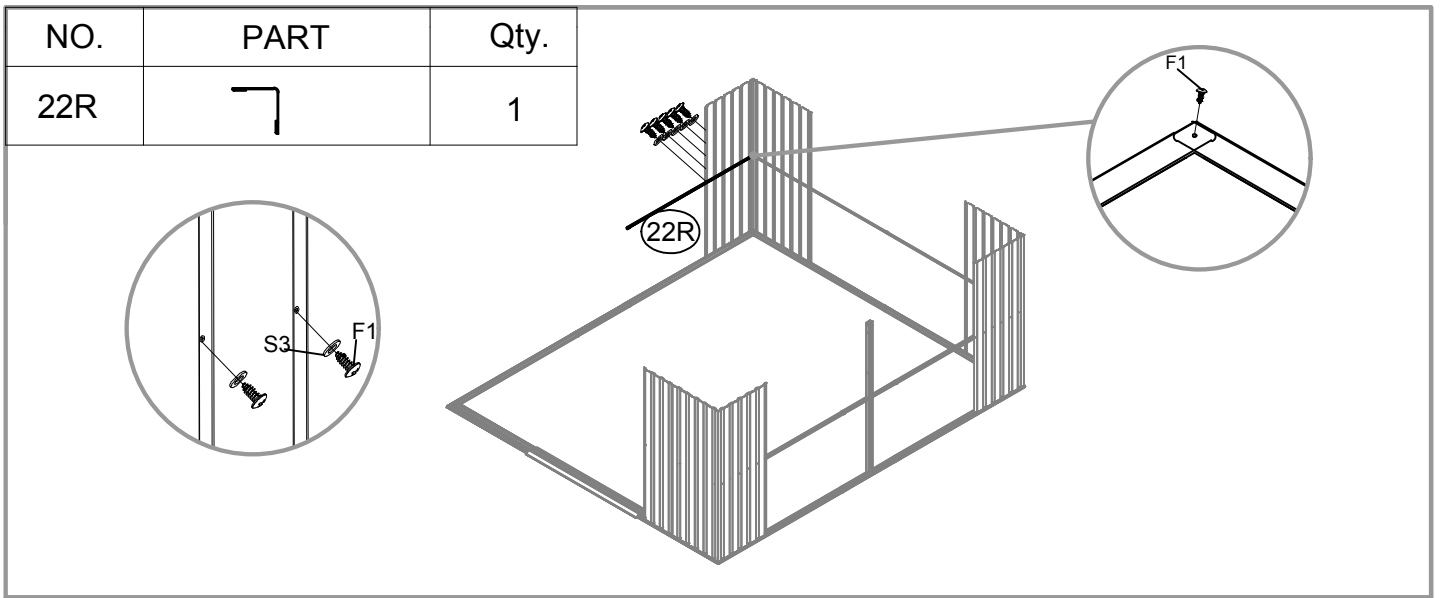
| NO. | PART | Qty. |
|-----|---|------|
| 31 |  | 2 |

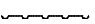


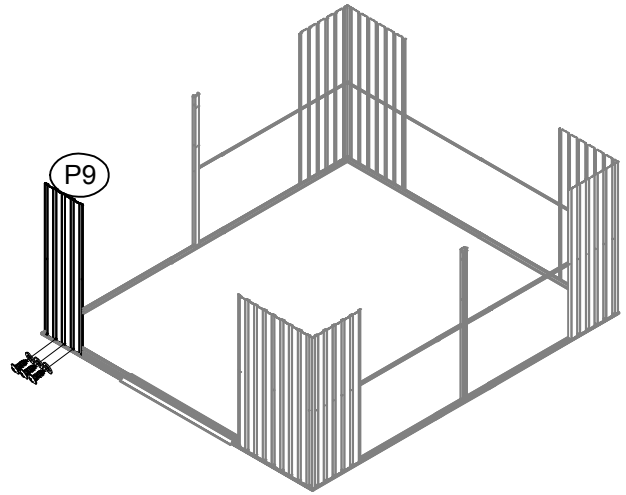
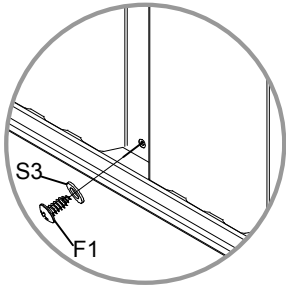





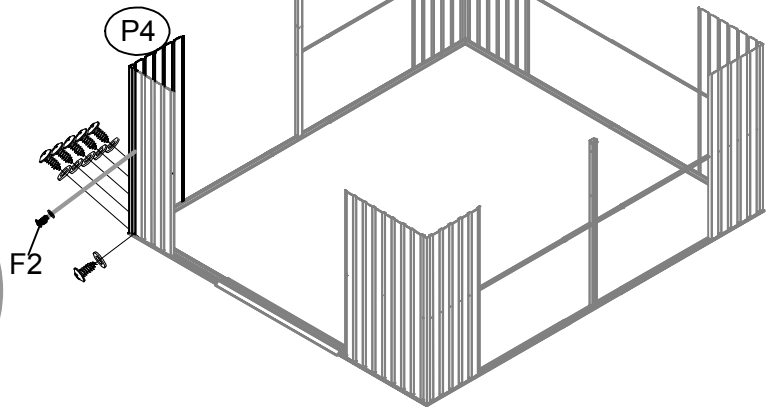
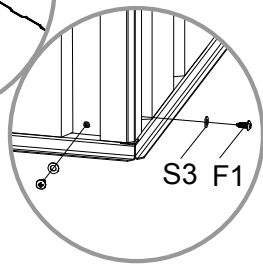
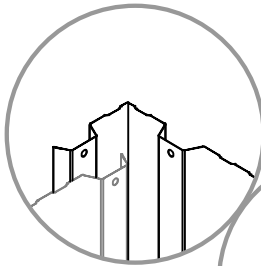





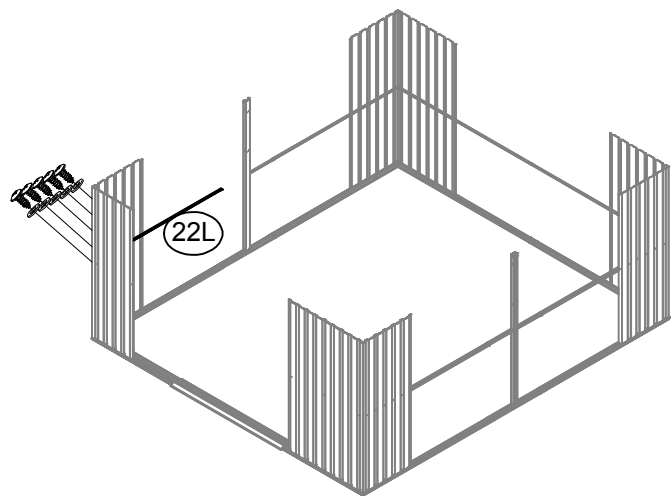
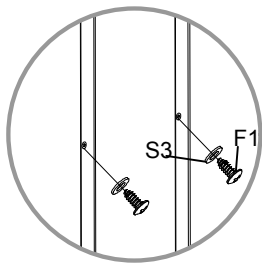
| NO. | PART | Qty. |
|-----|---|------|
| P9 |  | 1 |




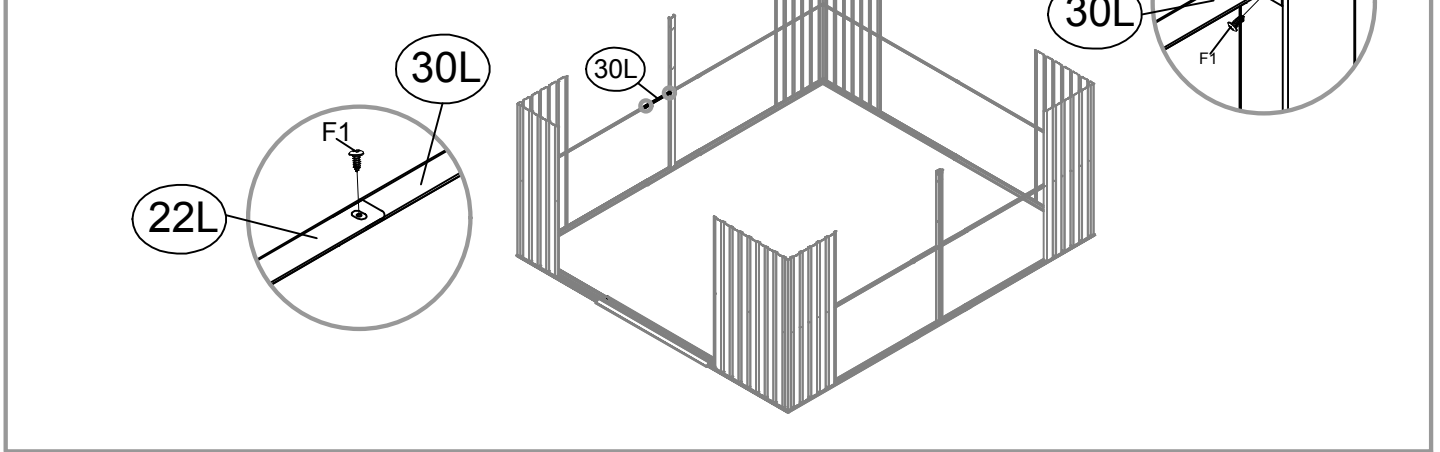
| NO. | PART | Qty. |
|-----|---|------|
| P4 |  | 1 |




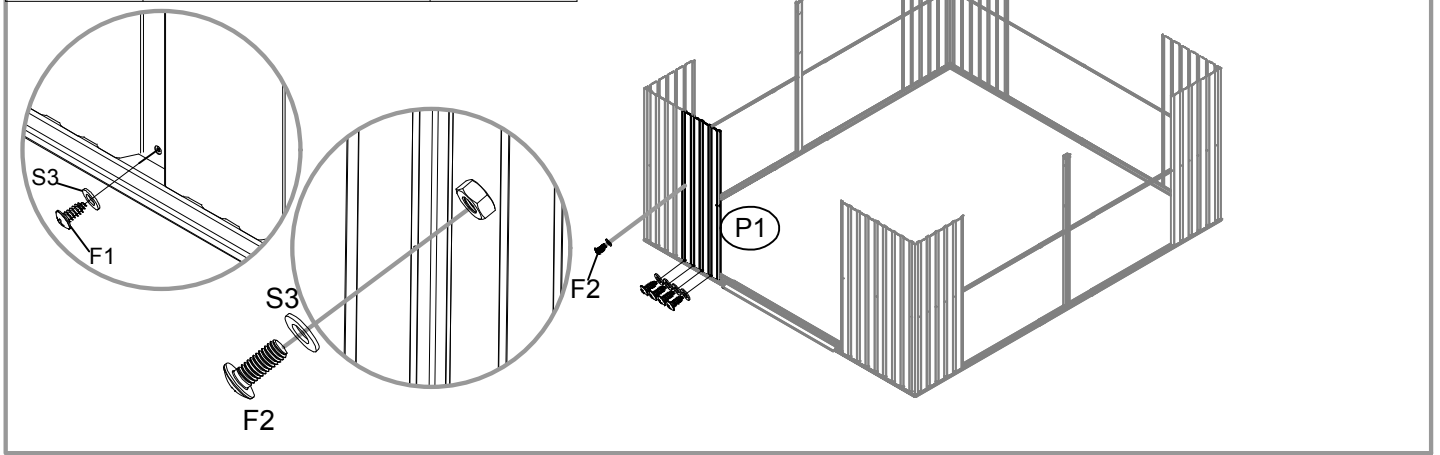
| NO. | PART | Qty. |
|-----|---|------|
| 22L |  | 1 |






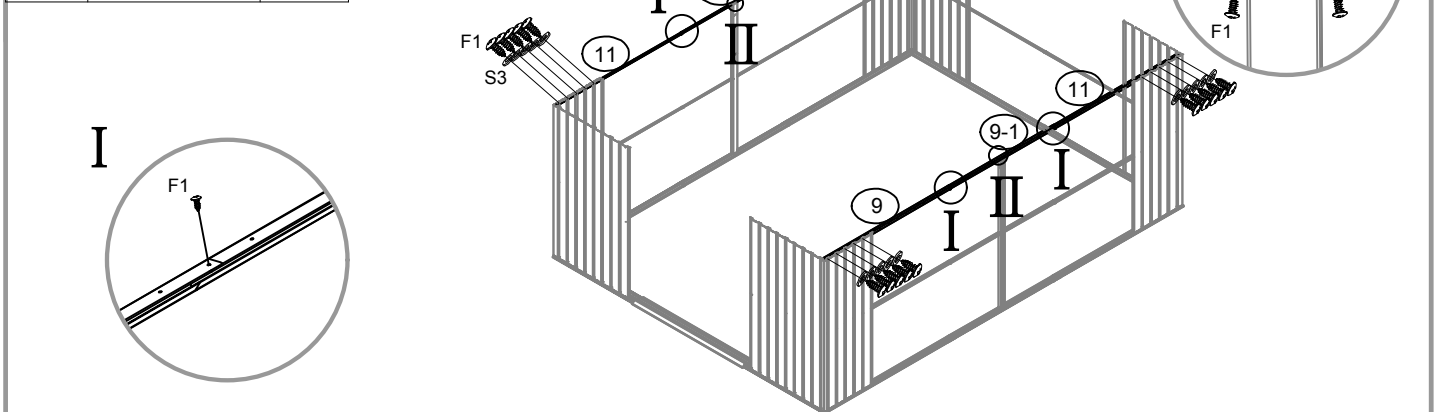
| NO. | PART | Qty. |
|-----|---|------|
| 30L |  | 1 |



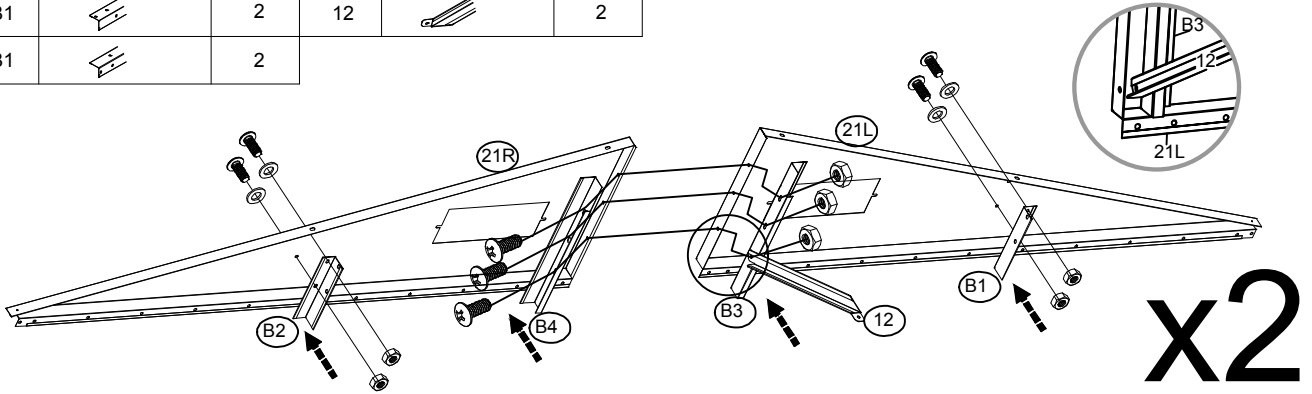
| NO. | PART | Qty. |
|-----|---|------|
| P1 |  | 1 |



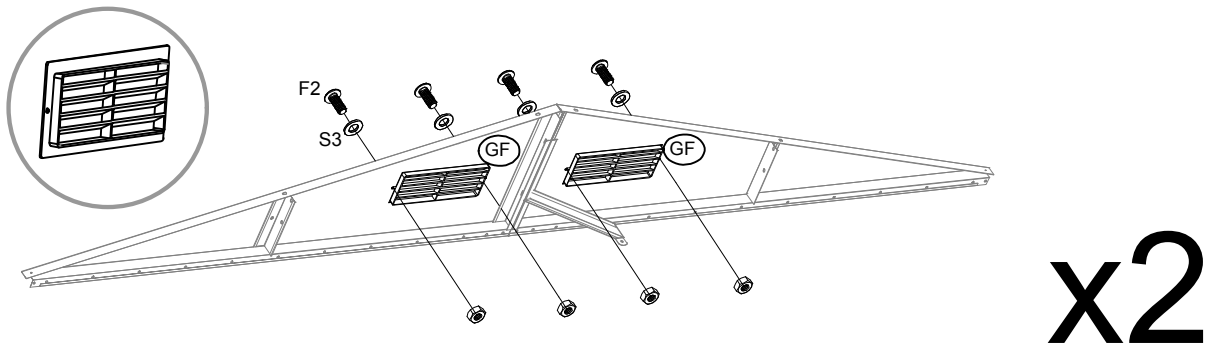
| NO. | PART | Qty. |
|-----|---|------|
| 9 |  | 2 |
| 9-1 |  | 2 |
| 11 |  | 2 |



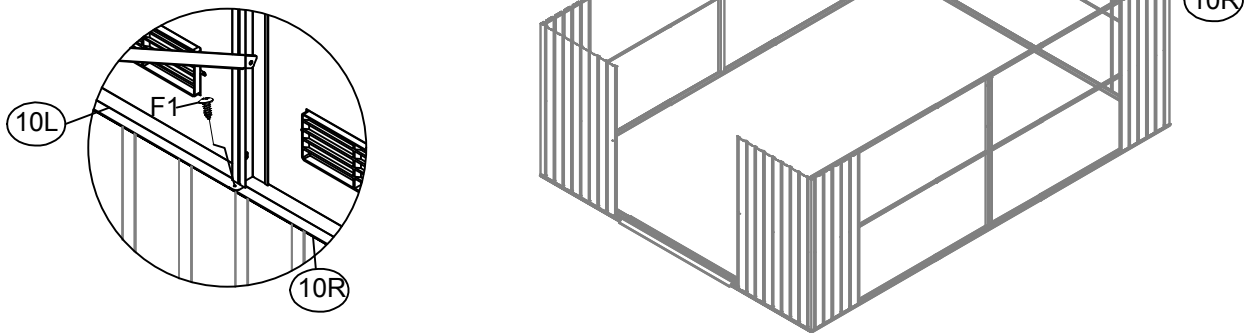
| NO. | PART | Qty. | NO. | PART | Qty. |
|-----|------|------|-----|------|------|
| 21L | | 2 | B3 | | 2 |
| 21R | | 2 | B4 | | 2 |
| B1 | | 2 | 12 | | 2 |
| B1 | | 2 | | | |






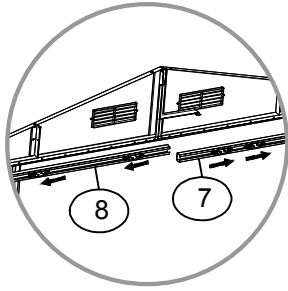
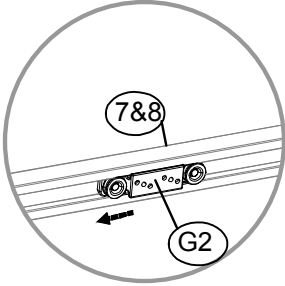
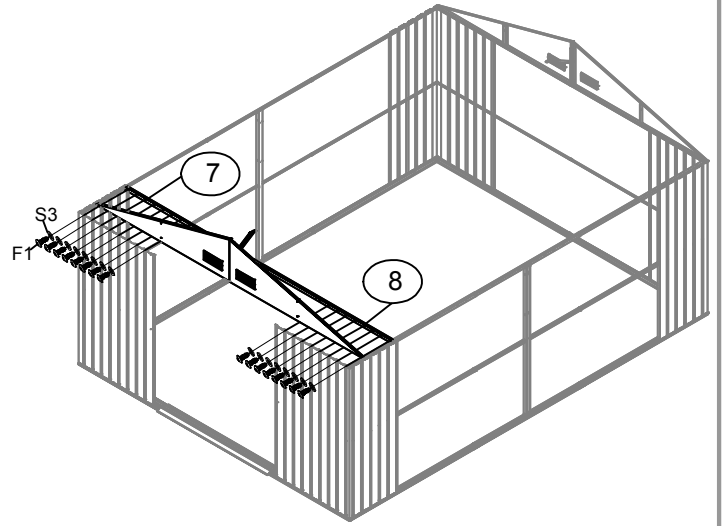
| NO. | PART | Qty. |
|-----|------|------|
| GF | | 4 |

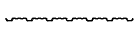


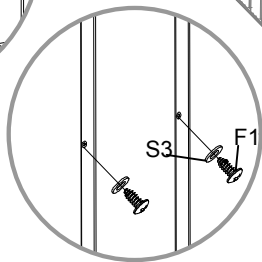
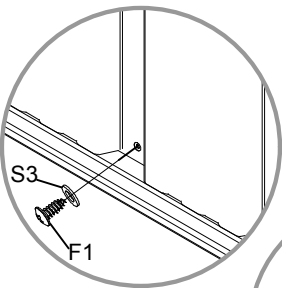
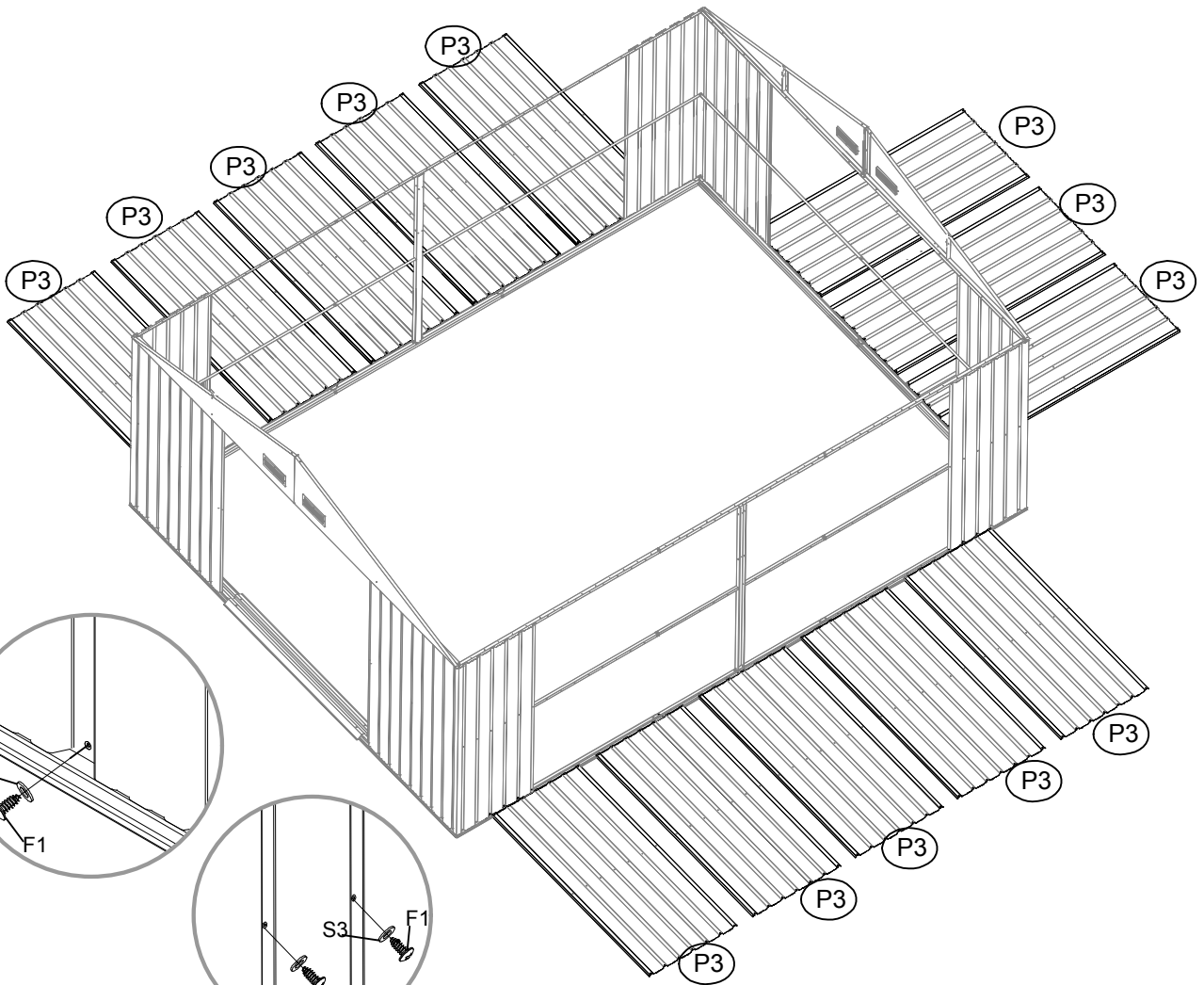
| NO. | PART | Qty. |
|-----|------|------|
| 10L | | 1 |
| 10R | | 1 |





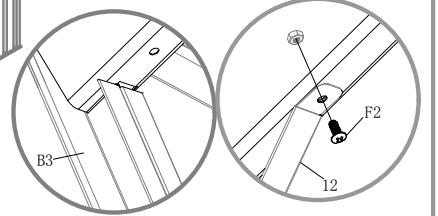
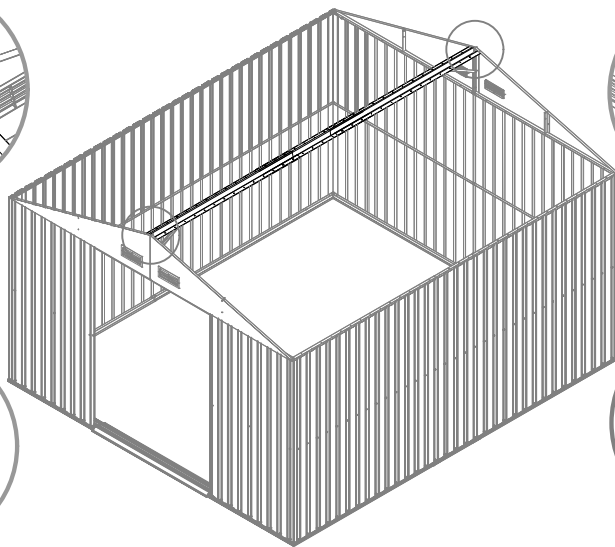
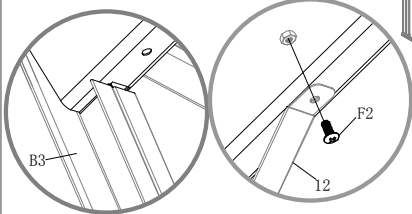
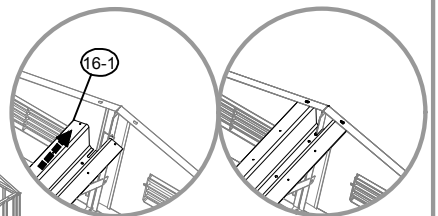
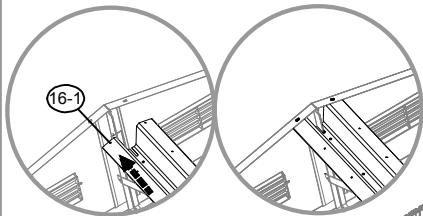
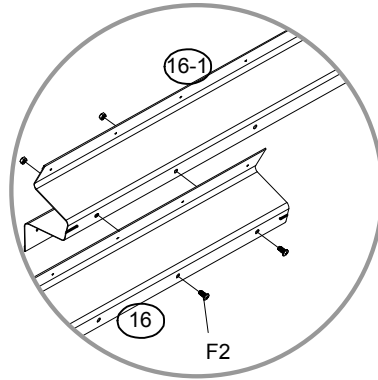
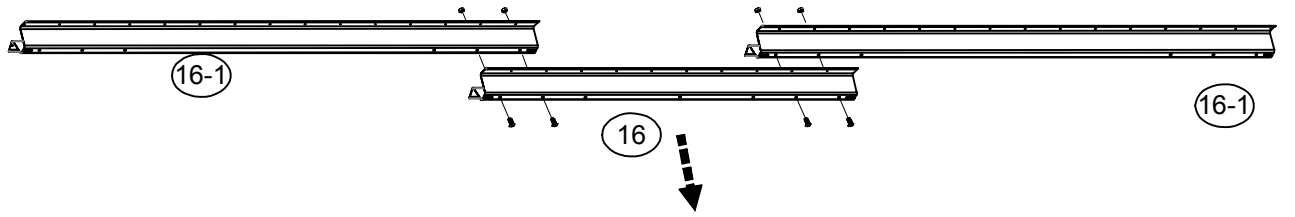
| NO. | PART | Qty. |
|-----|---|------|
| 7 |  | 1 |
| 8 |  | 1 |
| G2 |  | 4 |



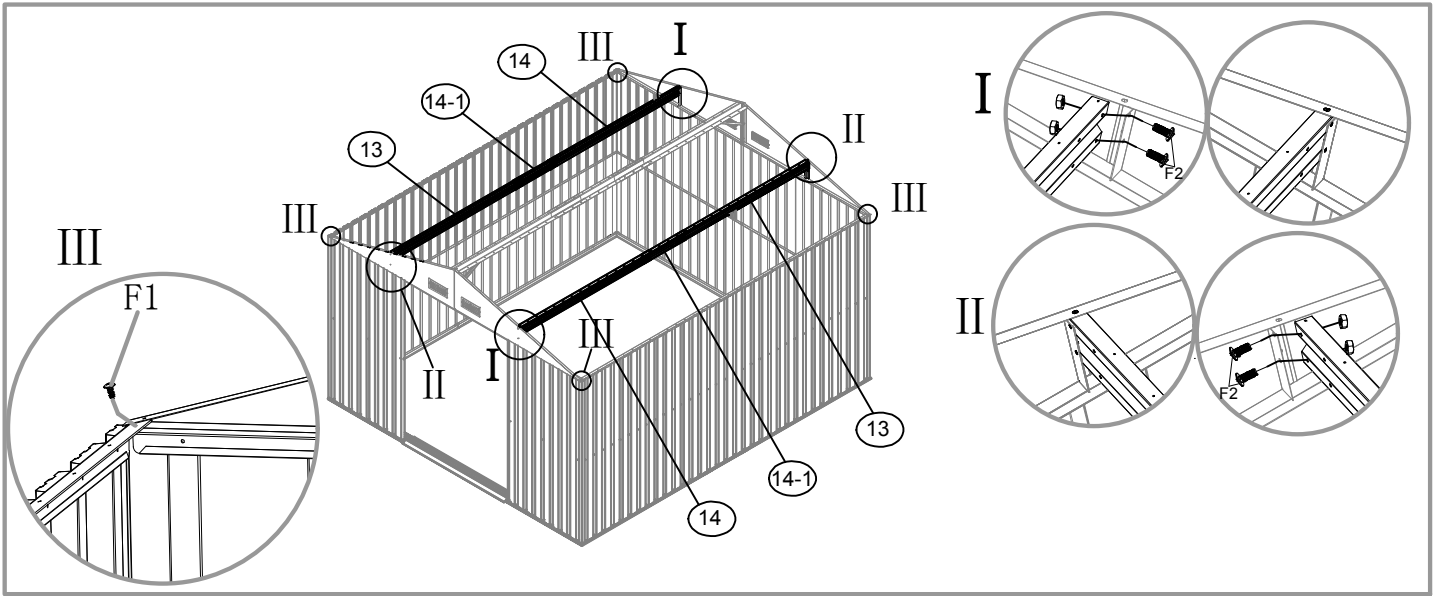
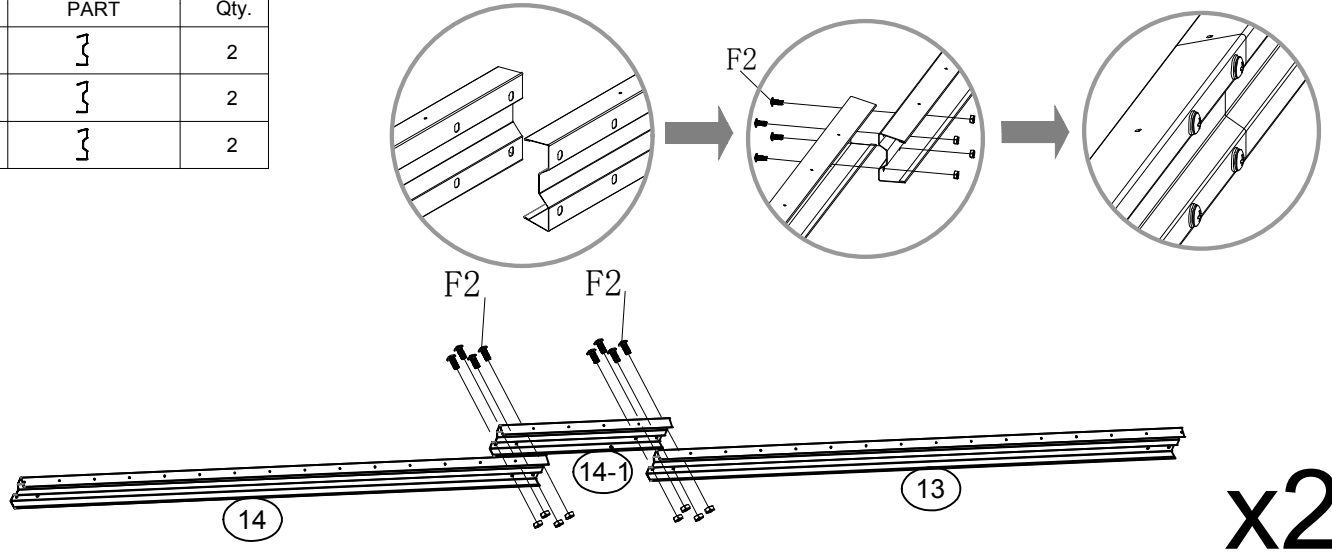
| NO. | PART | Qty. |
|-----|---|------|
| P3 |  | 13 |



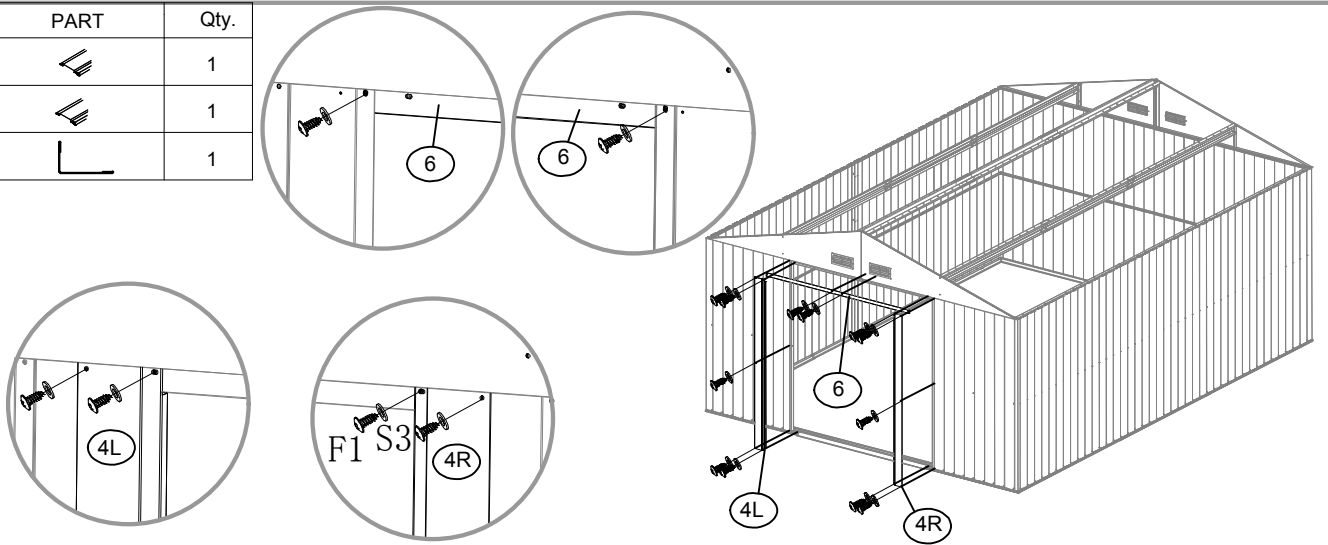
| NO. | PART | Qty. |
|------|---|------|
| 16 |  | 1 |
| 16-1 |  | 2 |





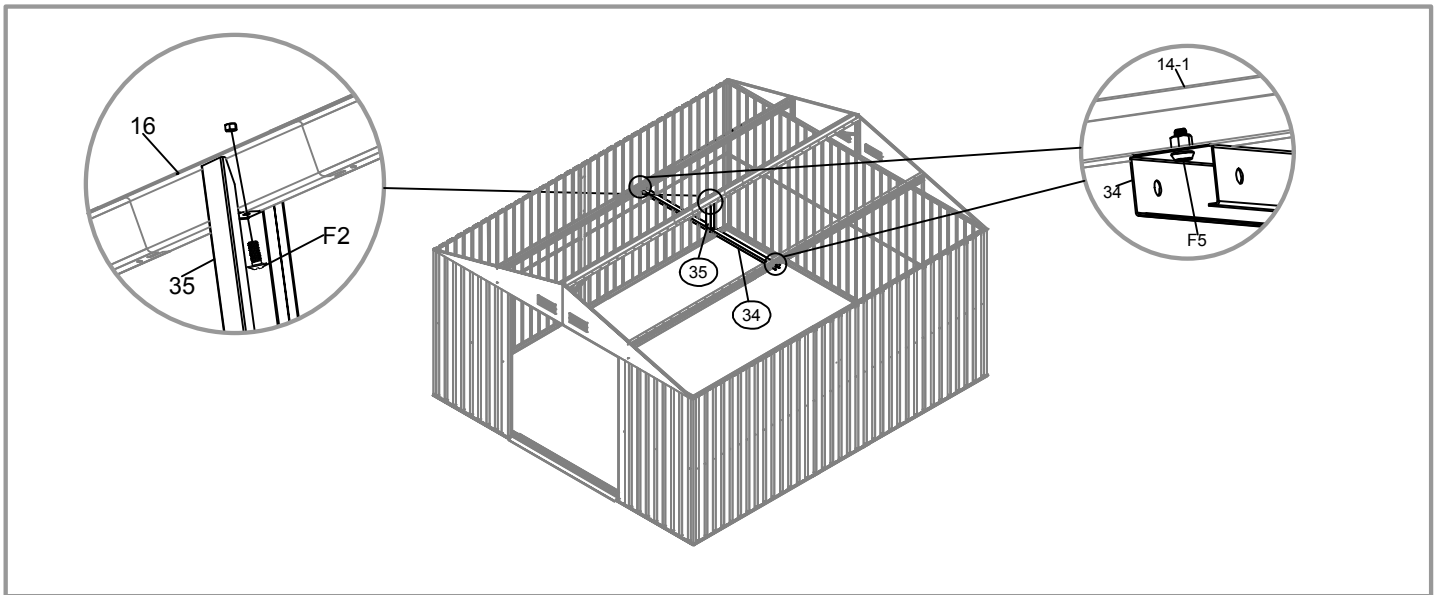
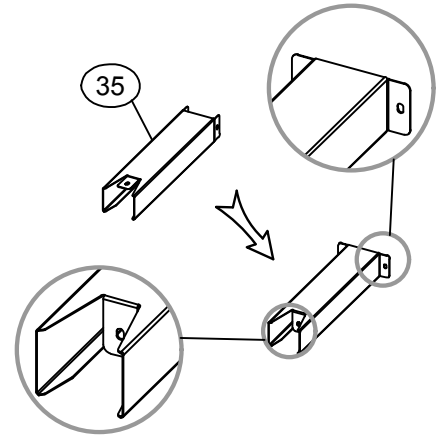
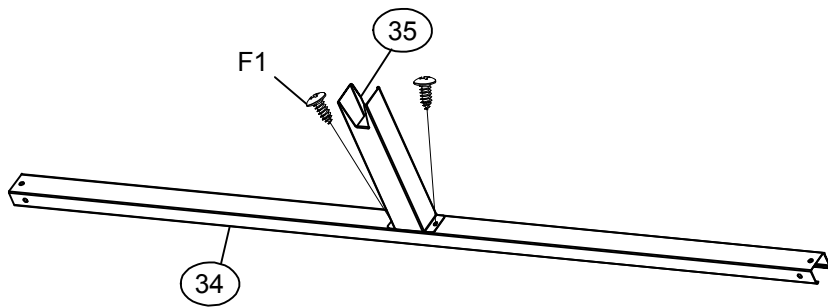
| NO. | PART | Qty. |
|------|------|------|
| 13 | | 2 |
| 14 | | 2 |
| 14-1 | | 2 |





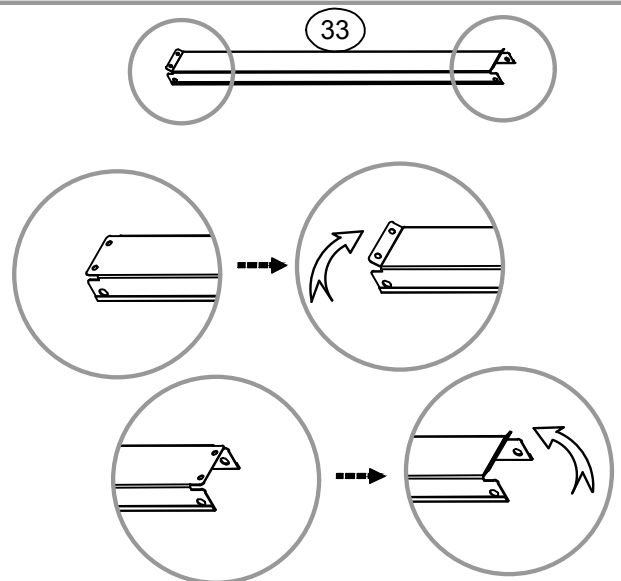
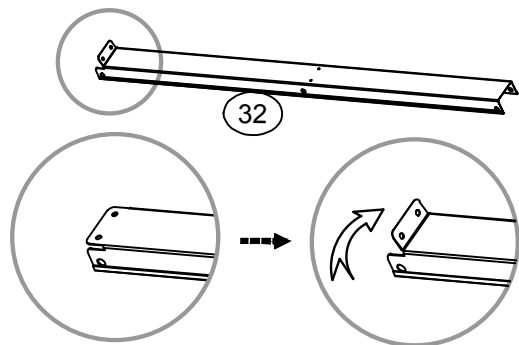
| NO. | PART | Qty. |
|-----|------|------|
| 4L | | 1 |
| 4R | | 1 |
| 6 | | 1 |

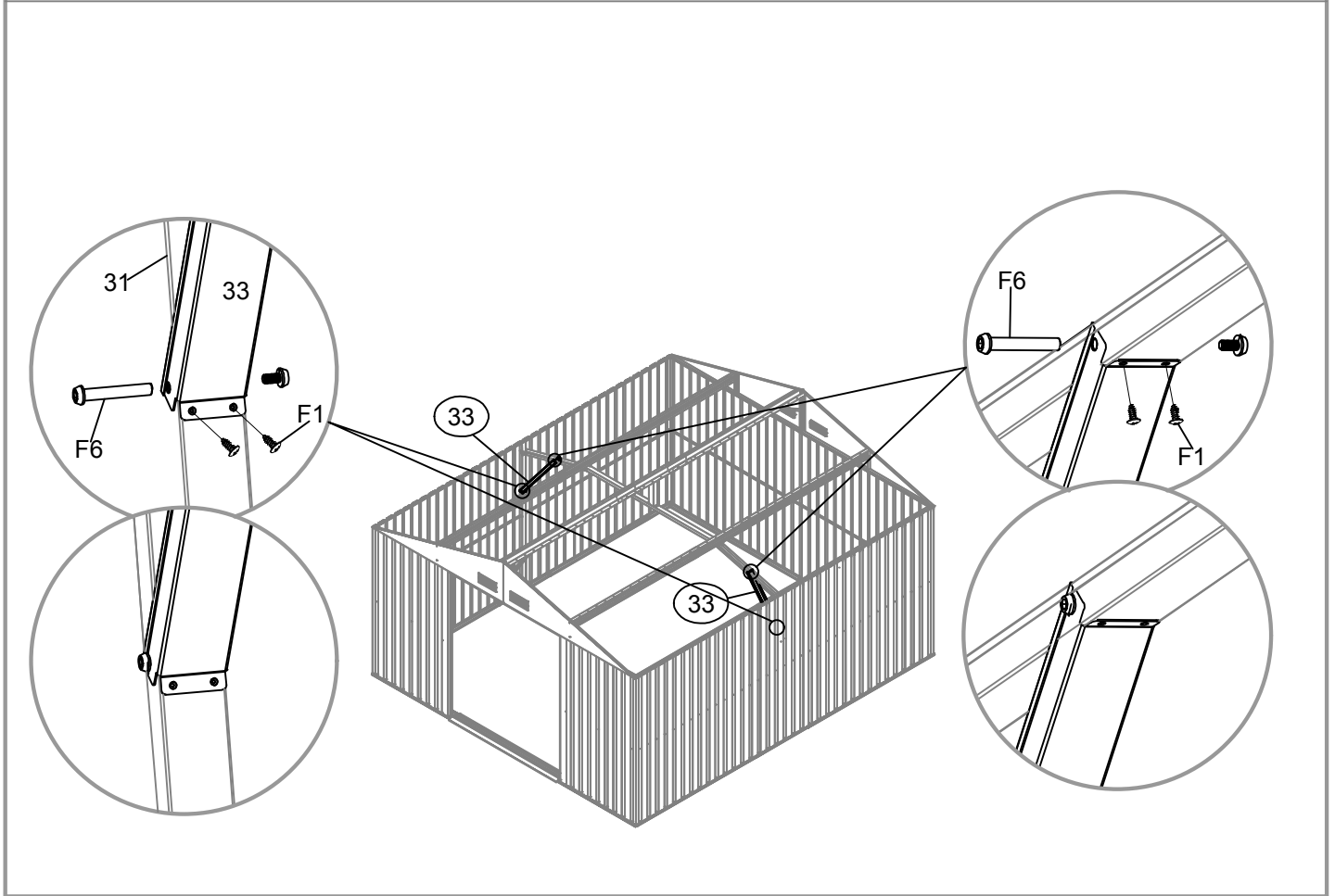
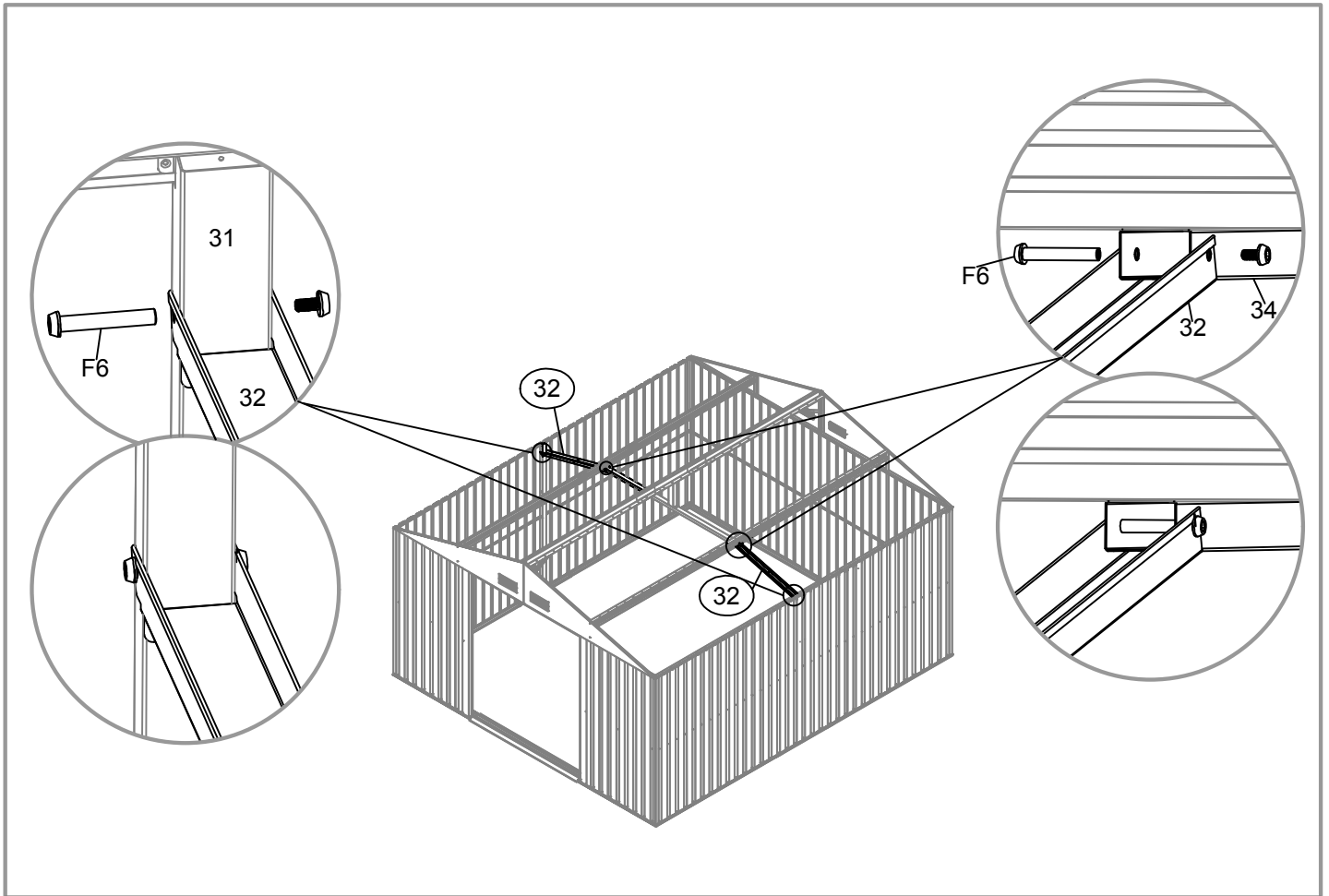




| NO. | PART | Qty. |
|-----|---|------|
| 34 |  | 1 |
| 35 |  | 1 |

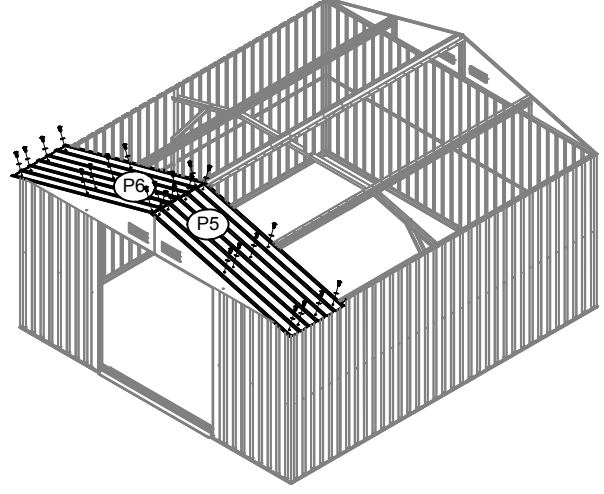
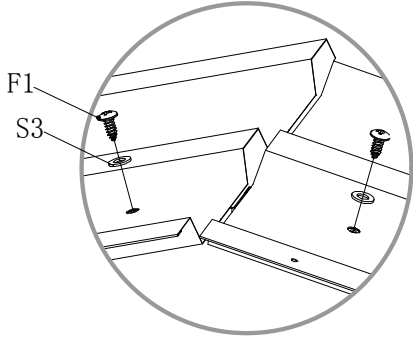



| NO. | PART | Qty. |
|-----|---|------|
| 32 |  | 2 |
| 33 |  | 2 |

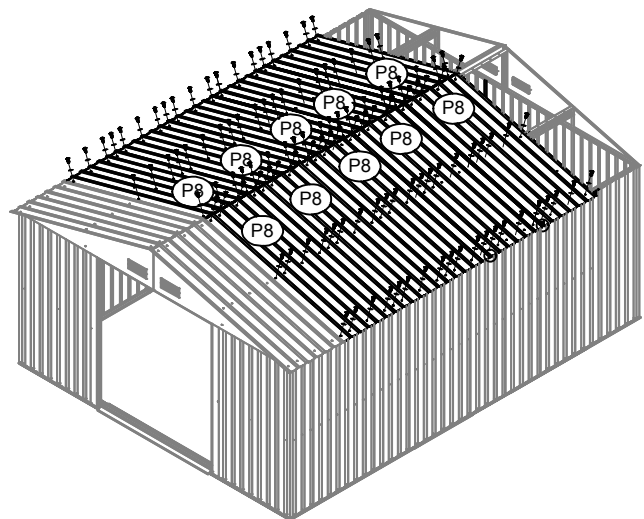
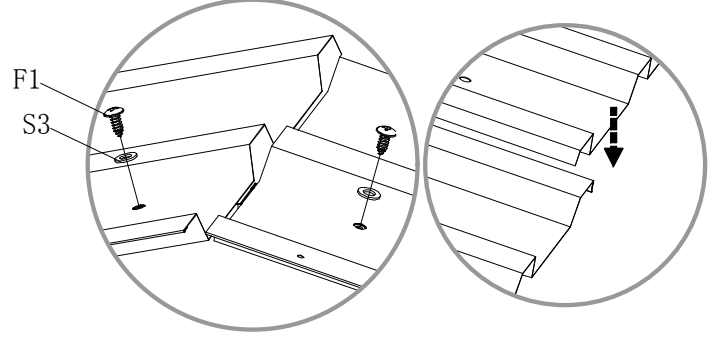



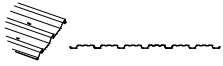


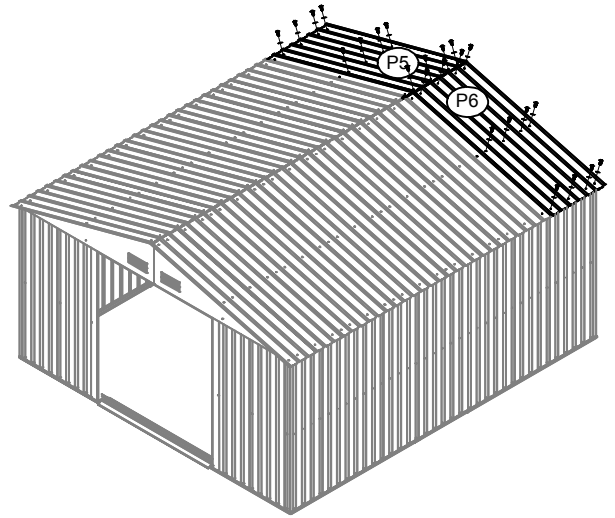
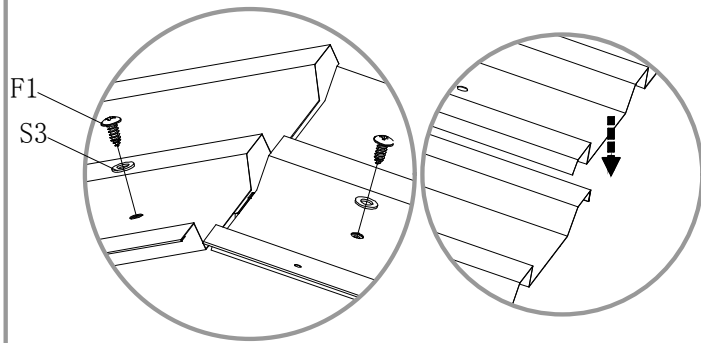
| NO. | PART | Qty. |
|-----|---|------|
| P5 |  | 1 |
| P6 |  | 1 |





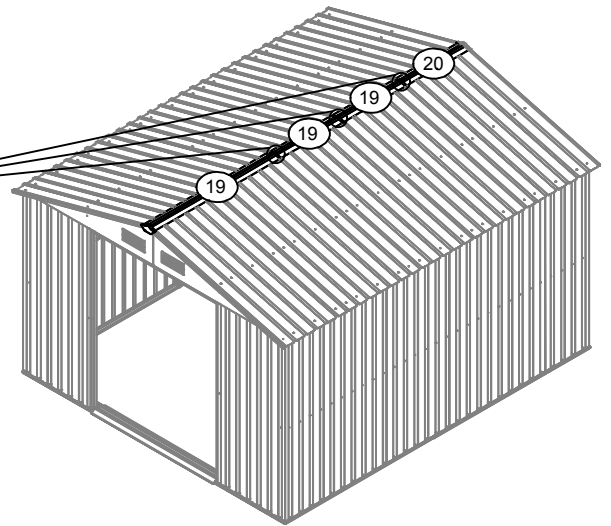
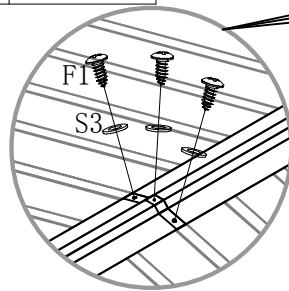
| NO. | PART | Qty. |
|-----|---|------|
| P8 |  | 10 |






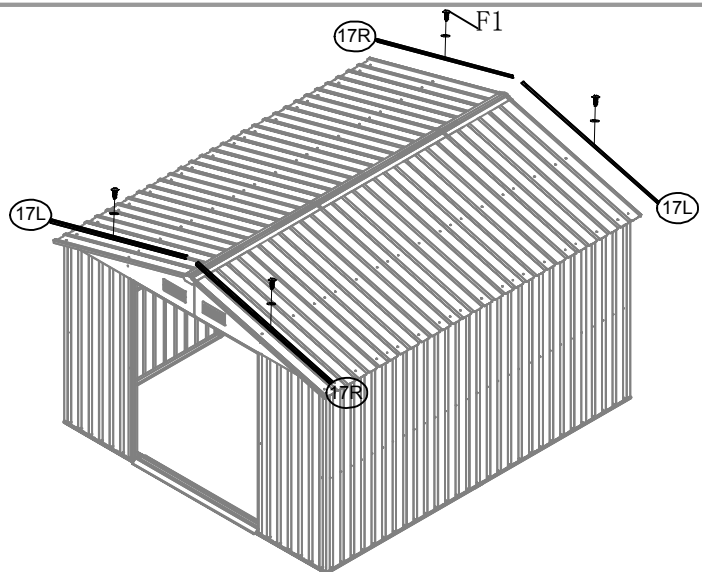
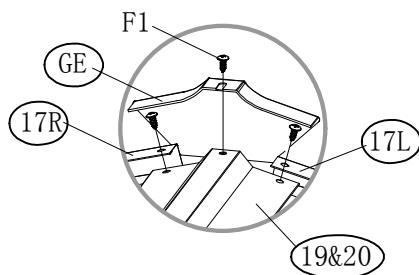
| NO. | PART | Qty. |
|-----|---|------|
| P5 |  | 1 |
| P6 |  | 1 |








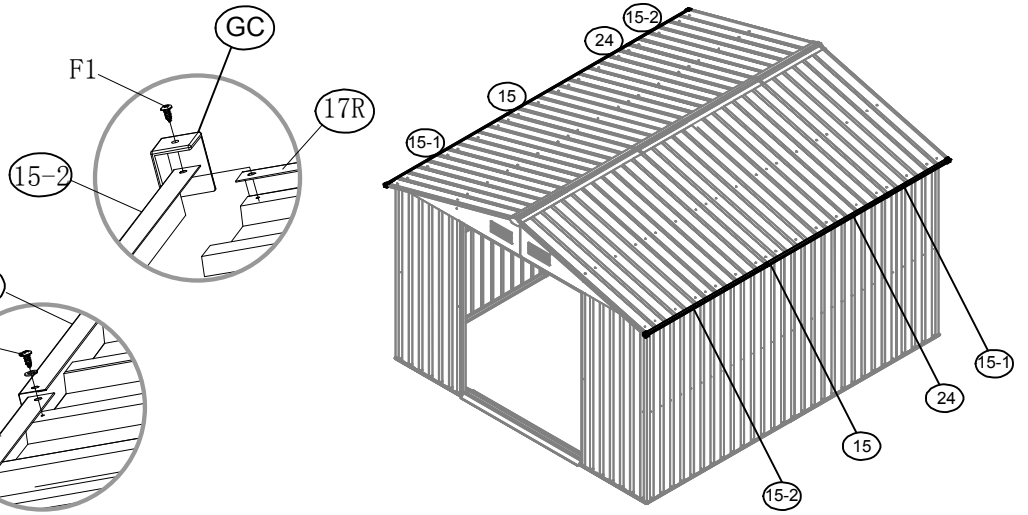
| NO. | PART | Qty. |
|-----|---|------|
| 19 |  | 3 |
| 20 |  | 1 |

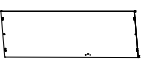
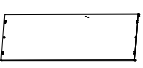



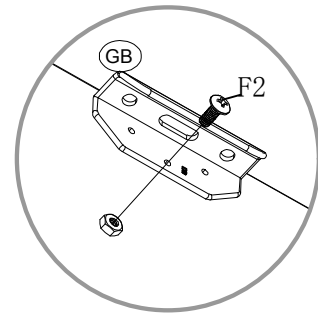
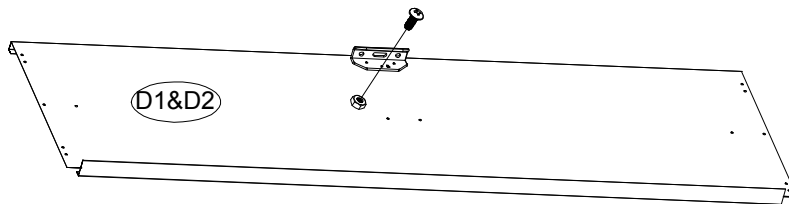
| NO. | PART | Qty. |
|-----|---|------|
| 17L |  | 2 |
| 17R |  | 2 |
| GE |  | 2 |



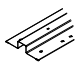
| NO. | PART | Qty. |
|------|---|------|
| GC |  | 4 |
| 15 |  | 2 |
| 15-1 |  | 2 |
| 15-2 |  | 2 |
| 20 |  | 2 |

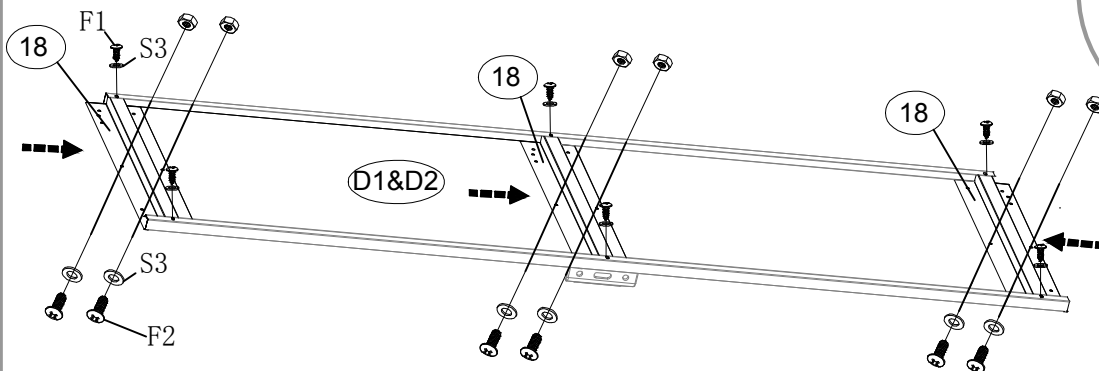


| NO. | PART | Qty. |
|-----|--|------|
| D1 |  | 1 |
| D2 |  | 1 |
| GB |  | 2 |




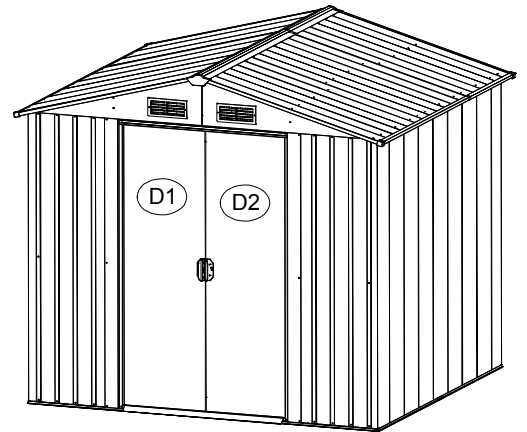
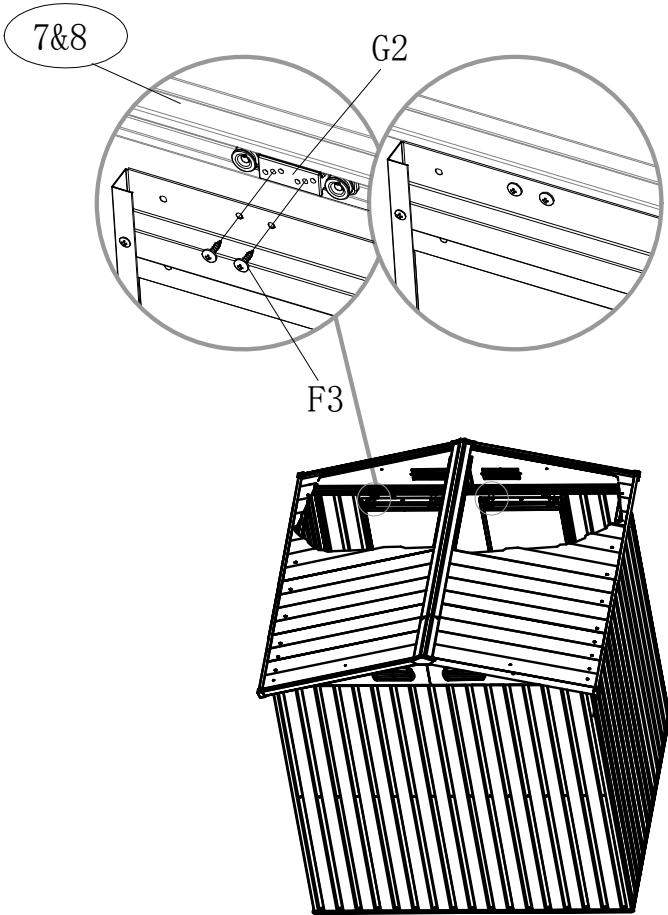
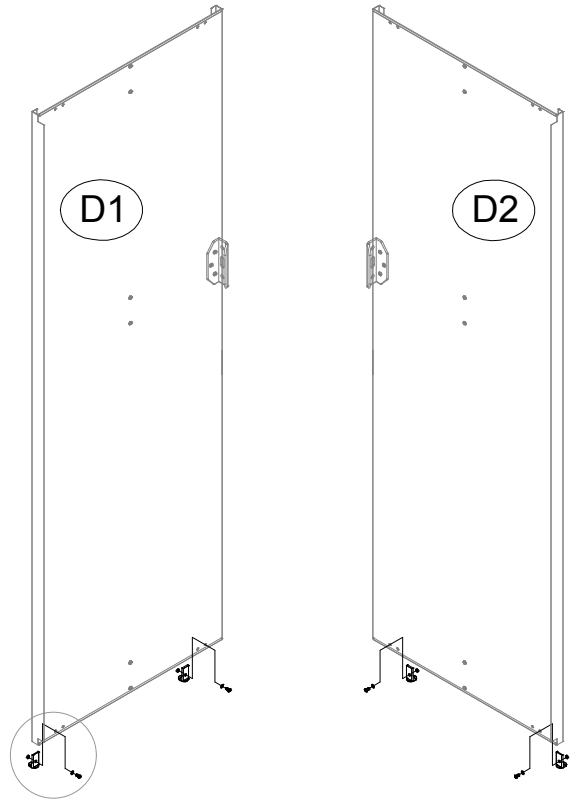
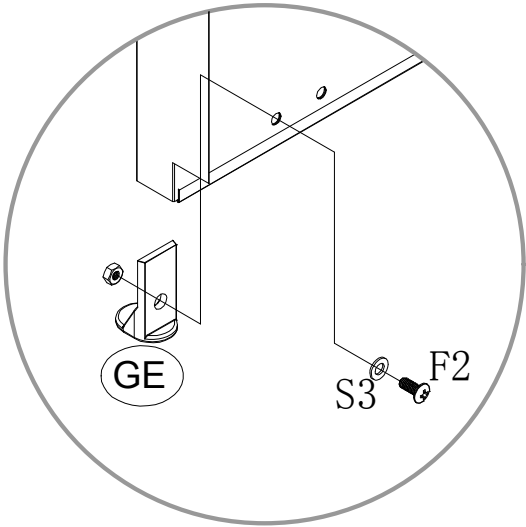
x2

| NO. | PART | Qty. |
|-----|---|------|
| 18 |  | 6 |



x2

| NO. | PART | Qty. |
|-----|---|------|
| GD |  | 4 |



HEAD OFFICE

T. (+34) 902 300 299

Polígono Industrial de Barros, 29
39408 Barros. Cantabria. Spain

www.okoru.es