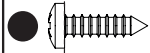




0 1 2 3 cm



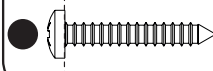
A
x2



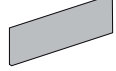
C
x2



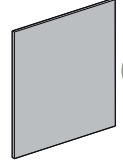
D
x2



B
x2



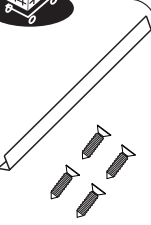
E
x1



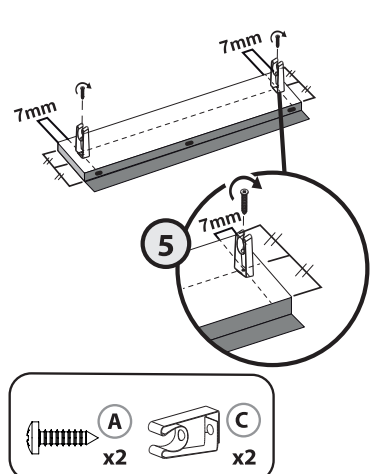
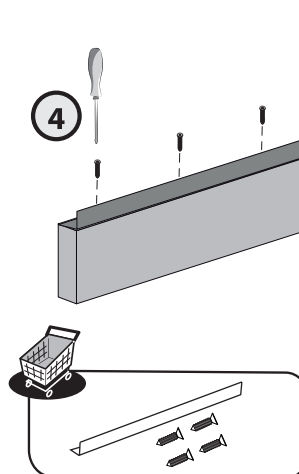
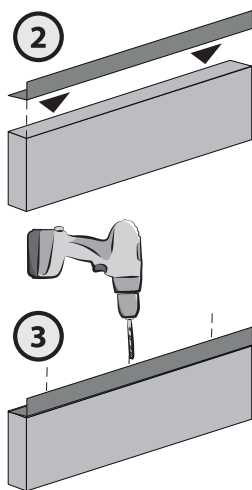
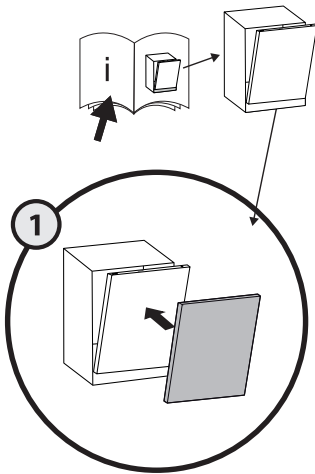
F
x1



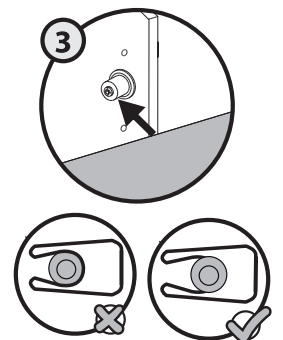
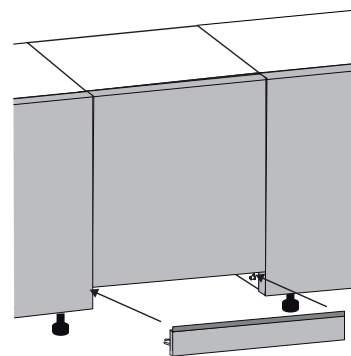
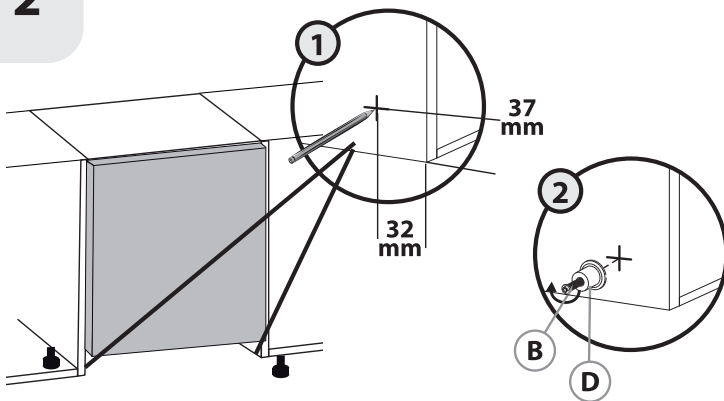
Ø 2 mm
PZ2



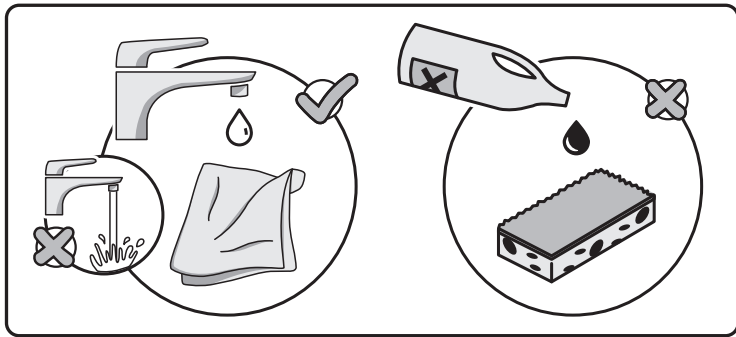
1



2



FR / IMPORTANT, À CONSERVER POUR CONSULTATION ULTÉRIEURE : À LIRE ATTENTIVEMENT
ES / IMPORTANTE, CONSERVAR PARA CONSULTAR ULTERIOR: LEER ATENTAMENTE
PT / IMPORTANTE CONSERVAR PARA FUTURAS CONSULTAS: POR FAVOR, LEIA COM ATENÇÃO
IT / IMPORTANTE, DA CONSERVARE PER ULTERIORE CONSULTAZIONE: DA LEGGERE ATTENTAMENTE
EL / ΣΗΜΑΝΤΙΚΟ! ΚΡΑΤΗΣΤΕ ΤΟ ΓΙΑ ΜΕΛΛΟΝΤΙΚΗ ΑΝΑΦΟΡΑ. ΔΙΑΒΑΣΤΕ ΤΟ ΠΡΟΣΕΚΤΙΚΑ
PL / WAŻNE, PRZECZYTAĆ UWAGAŻNIE I ZACHOWAĆ NA PRZYSZŁOŚĆ
RU / ВАЖНО - СОХРАНИТЬ ДЛЯ ДАЛЬНЕЙШЕГО ИСПОЛЬЗОВАНИЯ: ЧИТАТЬ ВНИМАТЕЛЬНО
KZ / KEЙІНГІ ҚОЛДАНЫС ҮШІН САҚТАУ КЕРЕК: МҰҚИЯТ ОҚЫП ШЫҒЫҢЫЗ
EN / IMPORTANT, TO BE RETAINED FOR FUTURE REFERENCE: PLEASE READ CAREFULLY



ES

INSTRUCCIONES DE LIMPIEZA

Atención: no se deben limpiar los muebles durante las 24 horas siguientes a la retirada del plástico protector, en caso de que lo haya.

Limpiar el mueble con una mezcla de 100 dosis de agua por 1 dosis de jabón líquido suave utilizando un paño suave y ligeramente húmedo.

No utilice productos de limpieza que contengan ni abrasivos, ni disolventes, ni amoníaco, ni alcohol, ni tricloroetileno ni detergentes agresivos.

No rociar el producto de limpieza directamente sobre la superficie. Retirar inmediatamente las huellas de suciedad y las manchas.

IT

ISTRUZIONI PER LA PULIZIA

Nota bene: la superficie del prodotto non deve essere pulita per un periodo di 24 ore dalla rimozione della pellicola di protezione, se presente.

Per la pulizia del prodotto, usare solo un panno morbido intriso di una soluzione a base di 100 dosi d'acqua e 1 dose di detergente liquido neutro. Non usare solventi abrasivi, alcol, ammoniaca, trielina né qualsiasi altro detergente aggressivo; evitare di spruzzare il prodotto detergente direttamente sulla superficie. I possibili resti di sporcizia o macchie devono essere immediatamente rimossi.

PL

INSTRUKCJA CZYSZCZENIA

Uwaga: meble nie powinny być czyszczone przez 24 godziny po zdjęciu folii ochronnej, jeśli jest ona stosowana.

Do czyszczenia produktu, używać tylko miękkiej ściereczki zwilżonej roztworem składającym się z 100 porcji wody i 1 porcji neutralnego mydła w płynie.

Nie stosować środków ściernych, rozpuszczalników, alkoholu, amoniaku, trichloroetylenu i innych agresywnych detergentów; unikać rozpylania środka czyszczącego bezpośrednio na powierzchnię.

Ewentualne plamy lub resztki brudu należy natychmiast usunąć.

KZ

ТАЗАЛАУ БОЙЫНША НҮСҚАУЛАР

Назар аударыңыз: егер жиһаз қорғайтын үлдірмен қапталған болса, оны алып тастаған соң жиһазды 24 сағат бойы тазаламаған жөн.

Өнімді тазалау үшін тек жұмсақ дымқыл мата мен 100 бөлік (доза) су, 1 бөлік (доза) бейтарап сұйық сабыннан жасалған ерітіндіні пайдаланыңыз. Абразивті заттарды, еріткіштерді, спиртті, мұсагір спиртін, трихлорэтиленді және барлық агрессивті жуғыш құралдарды пайдаланбаңыз.

тазартқыш затты тікелей бетіне бүркемеңіз. Қалған ласты немесе дақтарды дереу кетіру керек.



Ce meuble se recycle, s'il n'est plus utilisable déposez-le en déchèterie. Notice à trier.

Pour en savoir plus : www.quefairedemesdechets.fr

ES Si ya no puede utilizarse, este mueble se puede reciclar, deposítelo en la unidad de clasificación de residuos.

PT Este móvel é reciclável. Quando deixar de ser utilizado, deposite-o num centro de reciclagem de resíduos.

IT Questo mobile può essere riciclato, portatelo in un'isola ecologica se inutilizzabile.

EL Το έπιπλο αυτό είναι ανακυκλώσιμο, εάν δεν μπορεί πλέον να χρησιμοποιηθεί τοποθετήστε το σε χώρο αποβλήτων.

PL Mebel ten poddawany jest recyklingowi, kiedy przestaje być użyteczny należy go dostarczyć do punktu zbiórki odpadów.

RU Эта мебель может перерабатываться, если она больше не пригодна для использования, сдайте ее в утилизационный центр.

KZ Бұл жиһаз қайт өңдеуге келеді. Ол әрі қолдануға болмайтын жағдайда, оны қайта өңдейтін орталыққа тапсыруыңызды өтінеміз.

EN This piece of furniture is recyclable. If it cannot be used anymore, please take it to the waste recycling centre.

FR

INSTRUCTIONS DE NETTOYAGE

Attention : les surfaces des meubles ne doivent pas être nettoyées pendant les 24 heures après l'enlèvement du film protecteur, lorsqu'il est présent.

Nettoyer le meuble, avec un mélange de 100 doses d'eau et 1 dose de savon liquide doux, en utilisant un chiffon doux et légèrement humide.

Ne pas utiliser de produits de nettoyage contenant des abrasifs, des solvants, de l'alcool, de l'ammoniac, du trichloréthylène ou des détergents agressifs.

Ne pas vaporiser le produit de nettoyage directement sur la surface.

Enlevez immédiatement les traces de saleté et les tâches.

PT

INSTRUÇÕES DE LIMPEZA

Atenção: as superfícies dos móveis não devem ser limpas durante 24 horas após a remoção da película protetora, caso existente.

Limpe a superfície do armário com uma mistura de 100 doses de água e 1 dose de sabão líquido suave, utilizando um pano macio e ligeiramente húmido.

Não use produtos de limpeza que contenham abrasivos, solventes, álcool, amoníaco, tricloroetileno ou detergentes agressivos.

Não pulverize o produto de limpeza diretamente sobre o móvel.

Retire imediatamente os vestígios de sujeira e as manchas.

EL

ΟΔΗΓΙΕΣ ΚΑΘΑΡΙΣΜΟΥ

Σημείωση: μην καθαρίζετε το έπιπλο 24 ώρες μετά την αφαίρεση του προστατευτικού περιβλήματος, εφόσον υπάρχει.

Για τον καθαρισμό του προϊόντος, χρησιμοποιήστε μόνο ένα μαλακό υγρό πανί με διάλυμα αποτελούμενο από 100 δόσεις νερού και 1 δόση ουδέτερου υγρού σαπουνιού. Μην χρησιμοποιείτε λιπαντικά μέσα, διαλυτικά, αλκοόλ, αμμωνία, τριχλωροαιθυλένιο και οποιοδήποτε δραστικό απορρυπαντικό. Αποφεύγετε να ψεκάζετε το προϊόν καθαρισμού απευθείας στην επιφάνεια. Πιθανά υπολείμματα βρωμιάς ή λεκέδες πρέπει να απομακρύνονται άμεσα.

RU

ИНСТРУКЦИИ ПО ОЧИСТКЕ

Пожалуйста, обратите внимание: поверхность мебели не следует очищать в течение 24 часов после снятия защитной пленки, если она присутствует.

Для очистки изделия, используйте мягкую влажную ткань с раствором из 100 частей воды к 1 части нейтрального жидкого мыла. Не используйте абразивные вещества, растворители, спирт, аммиак, трихлорэтилен и любые агрессивные моющие средства; избегайте распыления чистящего средства непосредственно на поверхность. Возможные остатки грязи или пятен необходимо немедленно удалить.

EN

CLEANING INSTRUCTIONS

Please note: surface of furniture should not be cleaned for 24 hours upon removal of protective film, when present.

For product cleaning, only use a soft damp cloth with a solution of 100 parts of water and 1 part of neutral liquid soap. Don't use abrasive, solvents, alcohol, ammonia, trichloroethylene and any aggressive detergent; avoid spraying the cleansing product directly onto the surface. Possible rest of dirt or stains have to be immediately removed.

FR

LM – Rue Chanzy – Lezennes 59 712 LILLE Cedex 9 – France
WELDOM- ZI de Breuil-le-Sec 60608 Clermont Cedex – France

l'assistance téléphonique Leroy Merlin
0 810 634 634 Service 0,05 € / appel + prix appel

ES

LM – Av. de la Vega, 2 28108 Alcobendas – Madrid – España
AKI BRICOLAJE ESPAÑA Parque Empresarial RÍO NORTE II Ctra. N-I - Esquina a Ctra. Fuencarral, nº 1 28100 Alcobendas – Madrid – España

PT

BCM-BRICOLAGE SA, Rua Quinta do Paizinho nº 10-12, 2790-237 CARNAXIDE - Portugal - N° de contribuinte : 506848558
BRICODIS - DISTRIBUIÇÃO DE BRICOLAGE SA, Rua Quinta do Paizinho nº 10-12, 2790-237 CARNAXIDE - Portugal - N° de contribuinte : 502216069

IT

LM/BRICOCENTER - Strada 8 Palazzo N 20089 Rozzano Milano – Italia

EL

S.G.B. Ελληνική Εταιρεία - Ιδικοκατασκευών Α.Ε. Λεωφόρος Κηφισίας 44 - Τ.Κ. 15125 ΜΑΡΟΥΣΙ
SCB DIY COMPANY LTD 16 Kalamon Str - 2032 Strovolos Nicosia, Cyprus

PL

LEROY MERLIN - ul. Targowa 72, 03-734 Warszawa – Polska

RU

ООО ЛЕРУА МЕРЛЕН ВОСТОК, 141031, Московская область, Мытищинский район, г. Мытищи, Осташковское шоссе, д.1, РОССИЯ

KZ

«Леруа Мерлен Қазақстан» ЖШС Қазақстан Республикасы, 050000, Алматы қ., Қонаев көшесі, 77, «ParkView» БО, 6қ., 07 өф.

