

TECNA

A company of Arbonia Group
ARBONIA 

CALEFACTOR EXTERIOR FLAMME PIRAMIDE PLATA

MANUAL DE INSTRUCCIONES



Conserve las instrucciones para futura referencia

 18
0063

NORMAS DE SEGURIDAD

LEER LAS INSTRUCCIONES ANTES DE PONER EN MARCHA

PARA SU SEGURIDAD

Si huelen a gas:

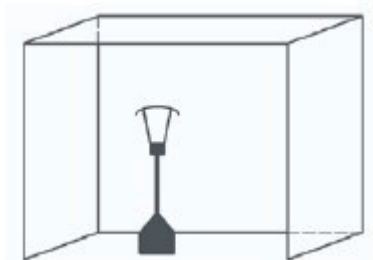
1. Apague la estufa y cierre el paso de la bombona.
2. Apague cualquier llama o punto de ignición y ventile la estancia.
3. Si el olor persiste, póngase en contacto con el servicio técnico.

PARA SUS SEGURIDAD

1. No almacene ni utilice gasolina u otros vapores inflamables o líquidos cerca de este aparato.
2. No almacene las bombonas que no se estén usando cerca de este aparato.

ATENCIÓN

- 1) Aparato para uso en exterior o extensas áreas ventiladas.
- 2) Una extensa área ventilada debe tener como mínimo el 25% del área de superficie abierto.
- 3) El área de superficie es la suma de la superficie de las paredes.



ATENCIÓN: Una mala instalación, manipulación o alteración puede provocar un mal funcionamiento del aparato. Lea el manual con atención para proceder con la instalación, uso y mantenimiento antes de instalar o usar el aparato.

ATENCIÓN

Leer las instrucciones antes de instalar o usar

- Este aparato y la bombona de gas deben ser instalados y almacenados según la legislación vigente de cada país.
- No obstruir los orificios de ventilación del habitáculo de la bombona.
- No mueva el aparato mientras esté en funcionamiento.
- Apague la válvula del regulador de la bombona antes de mover el aparato.
- El tubo de goma de la bombona debe ser cambiado según marcado y correspondiente legislación vigente.
- Utilice solo el tipo de gas y el tipo de bombona especificado por el fabricante.
- La bombona de GLP utilizada en su estufa de terraza debe respetar las siguientes características:
Bombona de un máximo de 31.8cm de diámetro y 58cm de alto y un peso máximo de 15kg.
- En caso de vientos fuertes, tomar precauciones para evitar la inclinación y caídadelaestufa. Mantenga el aparato a una distancia mínima de 1 m del cilindro de gas.

Un regulador (el cual cumple con EN16129: 2013 y la normativa nacional) de la presión correcta correspondiente a la categoría de aparatos.

Utilice un regulador de 30mbar para butano / propano bajo la categoría I3B / P (30).

Utilice un regulador de 30mbar para butano bajo la categoría I3 + (28-30 / 37).

Utilice un regulador de 37mbar para propano bajo la categoría I3 + (28-30 / 37).

Utilice un regulador de 50mbar para butano / propano bajo la categoría I3B / P (50).

Se recomienda utilizar una manguera flexible aprobada por EN16436: 2014.

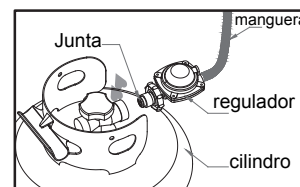
ÍNDICE

Precaución	1
Posición y ubicación	2
Características del gas.....	2
Test de fugas	2
Uso y almacenamiento	3
Limpieza y mantenimiento.....	4
Partes y características.	4
Despiece y procedimiento de montaje.....	6
Listado de problemas.....	14

PRECAUCIÓN

POR FAVOR LEA ATENTAMENTE LOS SIGUIENTES NORMAS DE SEGURIDAD ANTES DE OPERAR.

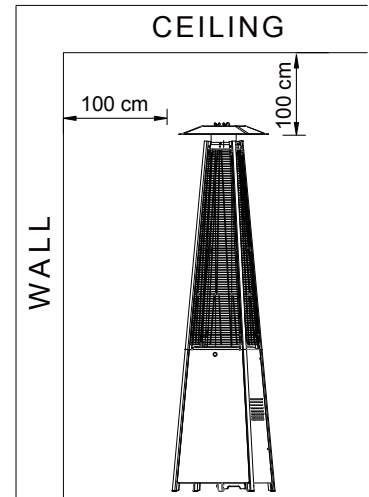
- No utilice la estufa de terraza para el interior, ya que puede causar lesiones personales o daños a la propiedad.
- Esta estufa de terraza no está destinada a ser instalada en vehículos de recreo y / o barcos.
- La manipulación y reparación deben ser realizadas por un técnico de servicio calificado.
- La instalación, ajuste, alteración puede causar lesiones personales o daños a la propiedad.
- No intente alterar la unidad de manera alguna, excepto por el proceso de mantenimiento.
- Nunca reemplazar o sustituir el regulador con cualquier otro regulador que no sea el sugerido por el fabricante.
- No almacene ni utilice gasolina u otros vapores o líquidos inflamables cerca de la estufa.
- El sistema de gas general, la manguera, el regulador, el montaje, las conexiones y quemador deben ser inspeccionados en busca de fugas o daños antes de usar, y por lo menos antes de cada temporada de uso.
- Todas las pruebas de fugas se deben hacer con una solución jabonosa. Nunca use una llama para comprobar si existen fugas.
- No utilice la estufa hasta que todas las conexiones hayan sido comprobadas.
- Cierre la válvula de gas de inmediato si se detecta olor a gas. Gire la válvula del regulador en posición de apagado. Si hay fuga en la manguera / conexión del regulador: apretar la conexión y realizar otra prueba de fuga. Si siguen apareciendo burbujas debe ser devuelto al lugar de compra de la manguera. Si la fuga está en el regulador / conexión de la válvula de la bombona: desconectar, vuelva a conectar y realizar otra prueba de fuga. Si sigue observando burbujas después de varios intentos, el regulador de la bombona está defectuoso y debe ser devuelto al establecimiento de compra.
- Cierre el paso de gas de la bombona si se detecta olor a gas.
- No transporte la estufa mientras esté en funcionamiento.
- No mueva la estufa después de que se haya apagado hasta que se haya enfriado.
- Mantenga las aberturas de ventilación del habitáculo de la bombona libre de obstrucciones.
- No pinte la pantalla microperforada, panel de control o sombrerete superior.
- Los mandos, los quemadores y la circulación de conductos de aire de la estufa deben mantenerse limpios.
- Se requiere un mantenimiento de limpieza cada seis meses.
- Cierre el paso de gas de la bombona cuando la estufa no esté en funcionamiento.
- Compruebe la estufa inmediatamente si cualquiera de las siguientes situaciones:
 - La estufa no calienta.
 - El quemador hace ruidos de explosión durante el uso (un ligero ruido es normal cuando se apaga el quemador).
 - Olor a gas junto a una llama muy amarilla.
- El regulador / manguera de gas deben estar ubicados en un lugar adecuado para evitar tropiezos y estén protegidos de daños y accidentes.
- Cualquier protección u otro dispositivo de protección eliminado debido a que el mantenimiento del calentador deben reemplazarse antes de usar el calentador.
- Los adultos y los niños deben mantenerse alejados de la superficie a alta temperatura para evitar quemaduras o que la ropa se encienda.
- Los niños deben ser supervisados cuidadosamente cuando se encuentran en la zona de la estufa.
- Ropa u otros materiales inflamables no se deben colgar en la estufa o colocados en o cerca de la estufa.
- Para cambiar la bombona de gas, debe hacerse en una zona ampliamente ventilada, lejos de cualquier contacto con puntos de ignición (velas, cigarrillos, otros aparatos productores de llama, ...);
- Comprobar que el regulador y el tubo de goma están bien instalados con las abrazaderas.
- En caso de fuga de gas, el aparato no debe ser usado o si el suministro de gas se apaga, el aparato deberá ser inspeccionado y corregido antes de ser utilizado de nuevo;
- Comprobar la manguera al menos una vez al mes, cada vez que se cambia la bombona, o antes de cada temporada de uso.
- Si muestra signos de agrietamiento, división u otro deterioro se intercambiará de nuevo la manguera por una de la misma longitud y de calidad equivalente.
- El uso de este aparato en lugares cerrados puede ser peligroso y está prohibido;
- Lea las instrucciones antes de usar este aparato. El aparato debe ser instalado de acuerdo con las instrucciones y regulaciones locales.
- Este producto contiene baterías pequeñas. Tragar las baterías pequeñas podría causar RIESGO DE ASFIXIA. Busque atención médica inmediata si las baterías son tragadas o inhaladas. Mantenga a los niños fuera de las baterías pequeñas.



Manguera/ Regulador connection and Regulador / Cilindro connection

POSICIÓN Y UBICACIÓN

- Esta estufa es para uso exterior exclusivamente. Asegúrese de que tiene ventilación suficiente.
- Mantenga una distancia prudente entre la estufa y materiales combustibles. Recomendado: 100 cm (superior) y 100 cm (lateral) mínimo.
- La estufa debe ser ubicada en un suelo firme y a nivel.
- Nunca utilice la estufa en un lugar donde se almacenen combustibles, gasolina u otros productos líquidos o gaseosos inflamables.
- Para proteger la estufa de fuertes vientos, asegure la base al suelo con tornillos.



CARACTERÍSTICAS DE GAS

- Utilice butano o propano solamente. Recomendamos encarecidamente el uso de Propano, puesto que dispone de un punto de congelación más bajo, adecuado para aparatos al aire libre.
- El regulador y el tubo de goma con abrazaderas deben seguir la normativa vigente de cada país.
- La instalación debe ser bajo la normativa local. En ausencia de esta, deberá realizarse según el estándar de almacenamiento y uso de los Gases Licuados del Petróleo.
- Una bombona agrietada, oxidada o en mal estado puede ser peligrosa y debe ser comprobada por el fabricante o suministrador. Nunca use una bombona con una válvula en mal estado.

TEST DE FUGAS

Las conexiones de gas de la estufa han sido comprobadas previamente por el fabricante previo envío. Una comprobación de seguridad debe ser realizada durante la instalación en el lugar de uso para evitar aflojamiento de piezas debido al envío.

- Realizar una solución jabonosa una parte de agua y una parte de jabón. La solución jabonosa puede ser aplicada con un pulverizador, un cepillo o un trapo. Aparecerán burbujas de jabón en caso de fuga.
- La estufa debe ser comprobada con una bombona llena.
- Asegúrese que el mando está en posición de apagado..
- Abrir el paso de gas del regulador.
- En caso de fuga cierre el paso de gas del regulador. Apriete las conexiones con las abrazaderas correspondientes. Volver a abrir el paso de gas para comprobar de nuevo. Repetir hasta que desaparezca la fuga.
- No fumar durante el test de fugas.

USO Y ALMACENAMIENTO

PUESTA EN MARCHA

1. Abrir el paso de gas del regulador de la bombona.
2. Presione y gire el mando de control hasta la posición PILOTO (90° en sentido anti horario).
3. Presionar hasta el fondo el mando de control y mantener durante 60 segundos. Mientras aprieta el mando de control, presionar el botón de IGNICIÓN repetidamente hasta que se encienda la llama piloto. Soltar el mando de control después de que se encienda la llama piloto.

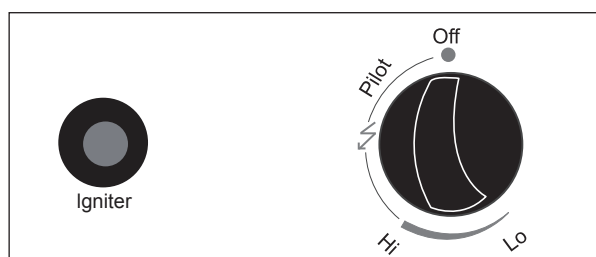
Nota:

- Si se acaba de cambiar la bombona, mantenga apretado el mando de control en la posición PILOT al menos durante un minuto para purgar el aire en los conductos de gas.
 - Cuando se encienda la llama piloto, asegúrese que el mando de control está presionado durante la opresión del botón IGNICIÓN. El mando de control puede soltarse después de encenderse la llama piloto.
 - Si la llama piloto no se enciende o se apaga, repetir el paso 3.
4. Después de encender la llama piloto, gire el mando de control hasta la posición de máximo y mantener durante 5 minutos o más antes de girar el mando de control hasta la posición de temperatura deseada.

ATENCIÓN: Compruebe que no hay grietas o roturas en el cristal antes de utilizar.

APAGAR LA ESTUFA

1. Gire el mando de control hasta la posición PILOTO.
2. Presionar y girar el mando de control hasta la posición de apagado..



Ignición

Mando de control

Off: Apagado
Max: Temperatura máxima
Min: Temperatura mínima

3. Cerrar el paso de gas del regulador de la bombona.

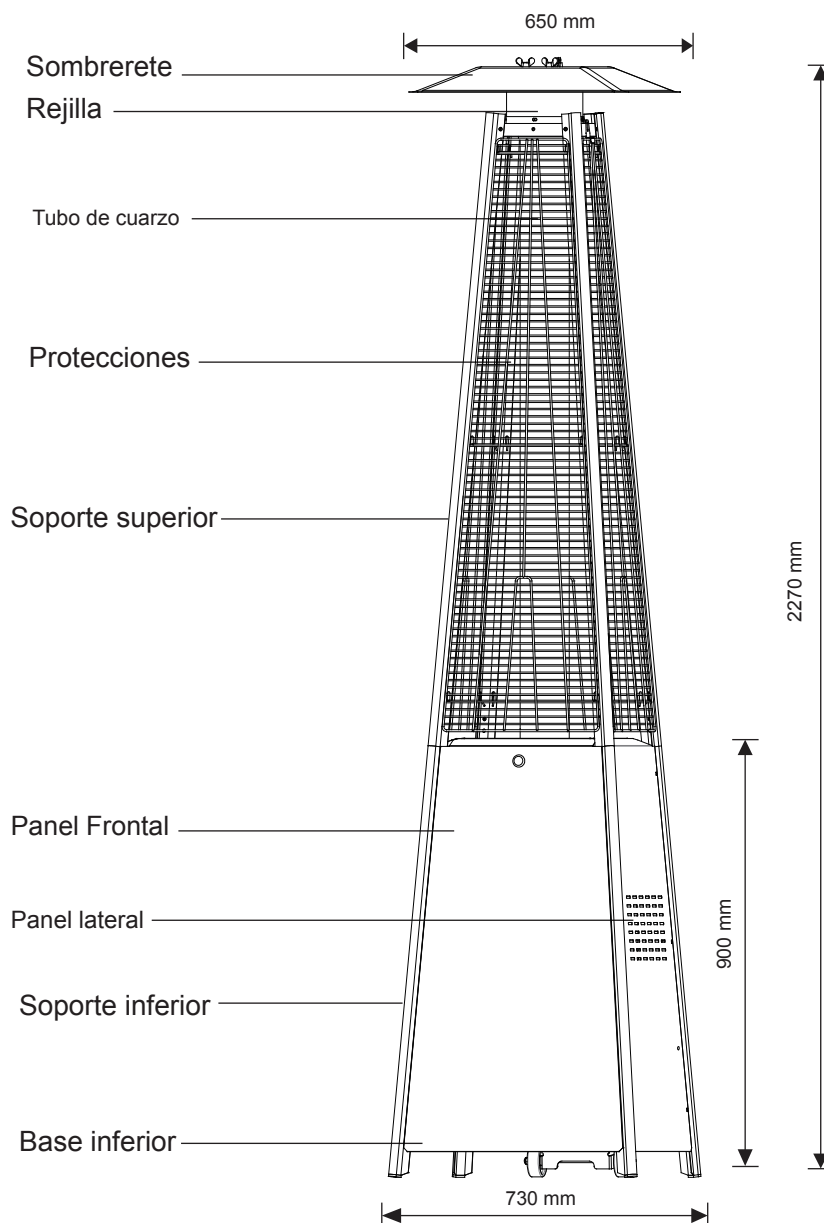
ALMACENAJE

1. Cerrar siempre el paso de gas de la bombona después de usar o en caso de problemas.
2. Quitar el regulador y el tubo de goma.
3. Comprobar la válvula de la bombona y del regulador. Si existen desperfectos, reemplazar por uno de nuevo.
4. Nunca almacenar bombonas de combustible en un sótano o en lugares sin ventilación adecuada.

LIMPIEZA Y MANTENIMIENTO

- Limpiar el polvo de las superficies con un trapo poco agresivo. No utilice productos de limpieza corrosivos o inflamables.
- Abrir las protecciones laterales, sacar el tubo de cuarzo y quitar las impurezas del quemador para mantenerlo limpio y seguro para el uso.
- Tapar la estufa con una funda opcional cuando la estufa no se utilice.

PARTES Y CARACTERÍSTICAS



A. Construcción y características

- Estufa de terraza transportable con alojamiento para bombona.
- Armazón de acero inoxidable.
- Conexiones de gas con abrazaderas metálicas (fabricadas en Alemania)
- Emisión de calor por el sombrerete.

B. Especificaciones

- Utilizar butano o propano. Recomendamos el uso de propano.
- Potencia máxima: 13kW
- Potencia mínima: 5kW
- Consumos:

CATEGORÍA APARATO:	I ₃₊ (28-30/37)		I _{3B/P} (30)	I _{3B/P} (50)	I _{3B/P} (37)
TIPOS DE GAS:	Butano	Propano	Butano, propano O sus derivados	Butano, propano O sus derivados	Butano, propano O sus derivados
PRESIÓN DE GAS:	28-30mbar	37 mbar	30 mbar	50mbar	37mbar
PRESIÓN DEL REGULADOR:	30mbar	37 mbar	30 mbar	50mbar	37mbar

- Utilizar el regulador correspondiente acorde con la presión de salida mostrada en la tabla anterior.

C. Tabla del inyector

CATEGORÍA APARATO:	I ₃₊ (28-30/37)		I _{3B/P} (30)	I _{3B/P} (50)	I _{3B/P} (37)
TIPOS DE GAS:	Butano	Propano	Butano, propano O sus derivados	Butano, propano O sus derivados	Butano, propano O sus derivados
PRESIÓN DE GAS:	28-30mbar	37 mbar	30 mbar	50mbar	37mbar
POTENCIA CALORÍFICA TOTAL	13kW (G30:945g/h; G31:929g/h)				
TAMAÑO INYECTOR:	1.88 mm para el quemador principal 0.18 mm para el quemador piloto			1.55 mm para el quemador principal 0.18 mm para el quemador piloto	1.65 mm para el quemador principal 0.18 mm para el quemador piloto
El marcado, por ejemplo, 1.88 en el inyector indica que el tamaño del inyector es de 1,88mm					

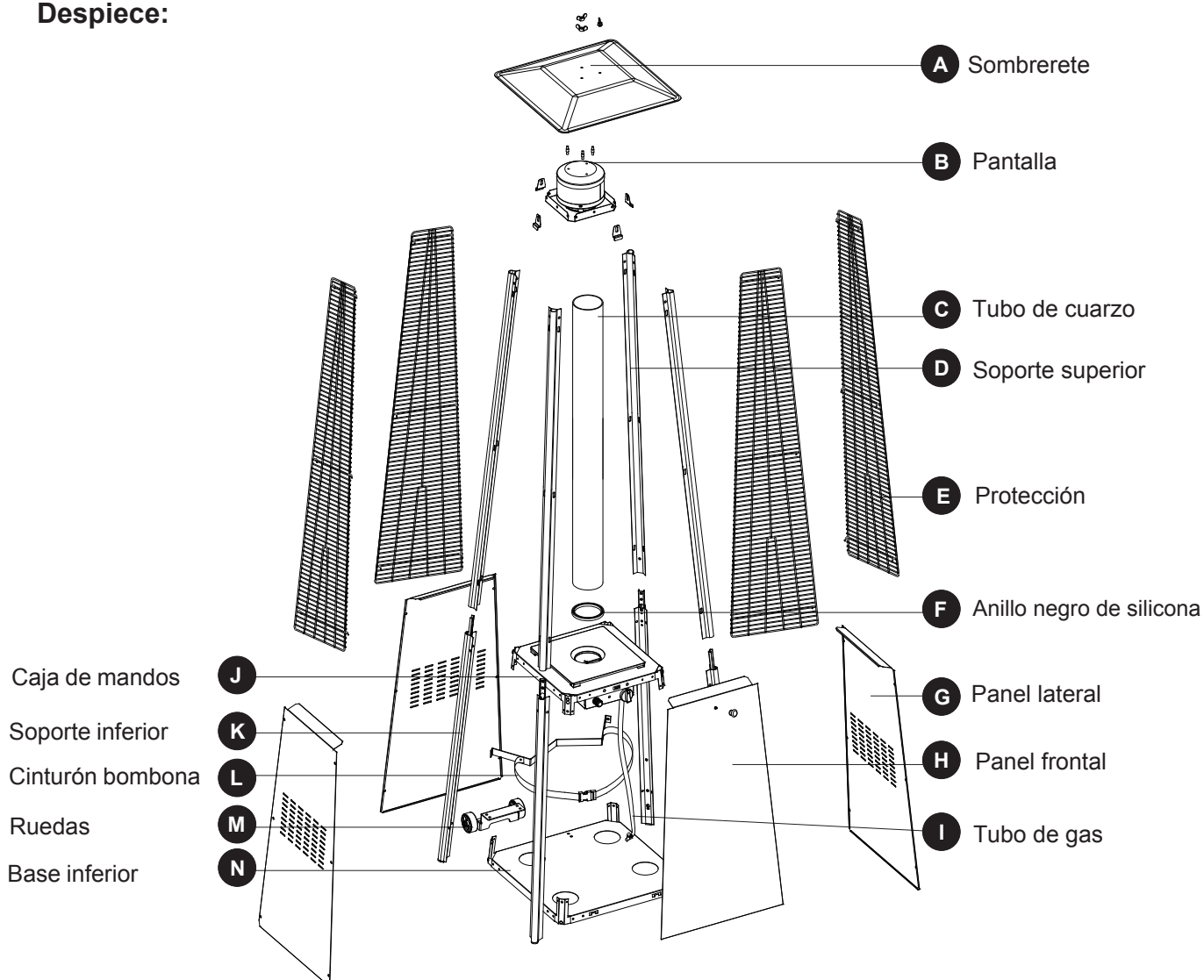
- El tubo de goma y el regulador deben ser los correspondientes a la normativa local.
- La presión de salida del regulador debe corresponderse con la categoría del aparato en la parte B (Especificaciones).
- El aparato requiere de un tubo de goma inferior a 0,6 m.

DESPIECE

Herramientas necesarias:

- Destornillador de estrella.
- Solución jabonosa.

Despiece:

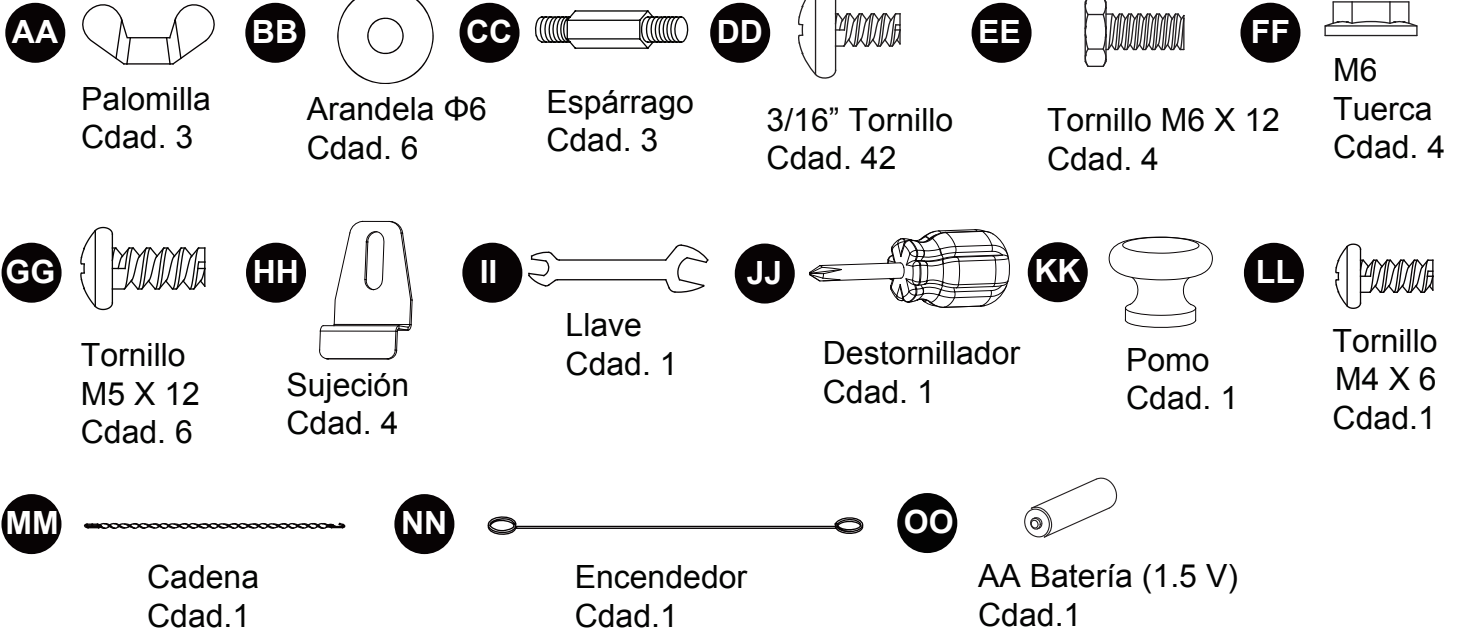


PARTE	DESCRIPCIÓN	CANTIDAD
A	Sombreroete	1
B	Pantalla	1
C	Tubo de cuarzo	1
D	Soporte superior	4
E	Protección	4
F	Anillo negro de silicona	1
G	Panel lateral	3
H	Panel frontal	1
I	Tubo de gas	1
J	Caja de mandos	1
K	Soporte Inferior	4

PARTE	DESCRIPCIÓN	CANTIDAD
L	Cinturón bombona	1
M	Ruedas	1
N	Base inferior	1

PIEZAS ENSAMBLAJE

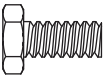
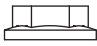
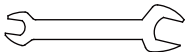
MATERIALES (Mostrados en tamaño real)

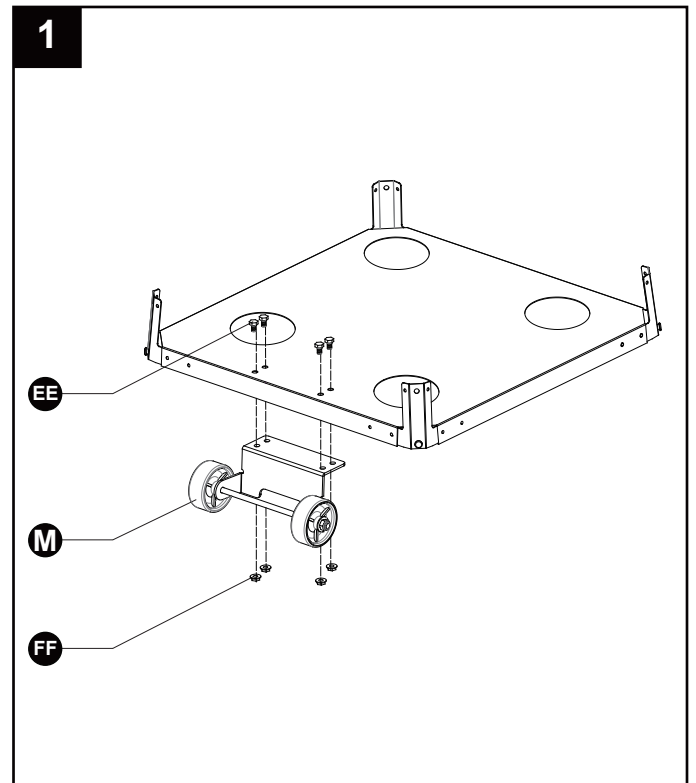


PROCEDIMIENTO DE MONTAJE

1. Unir las ruedas a la base inferior. Utilizar 4 uds del tornillo M6X12 y 4 arandelas M6.

Materiales Usados

- EE** Tornillo M6X12  x 4
- FF** Arandela M6  x 4
- II** Llave  x 1

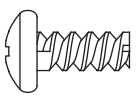
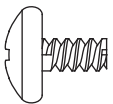
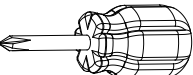


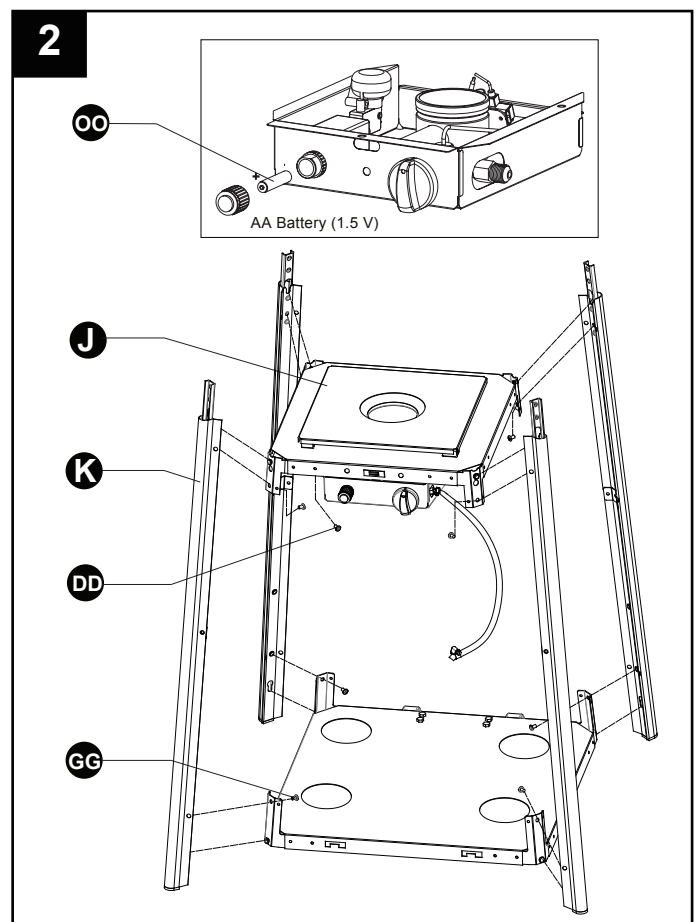
2-1. Desatornillar el botón del interruptor, cargar baterías pequeñas, apretar el botón del interruptor.

2-2. Inserte los pines de la base inferior en los orificios del soporte inferior. Presionar para asegurar los pines. Utilice 4 uds del Tornillo M5x12 para asegurar el soporte inferior y la base.

Inserte los pines de la caja de manos en los orificios del soporte superior. Presionar para asegurar los pines. Utilizar 4 unidades del tornillo 3/16" para asegurar el soporte superior a la caja de mandos.

Materiales Usados

- GG** Tornillo M5X12  x 4
- DD** 3/16" Tornillo  x 4
- JJ** Destornillador  x 1

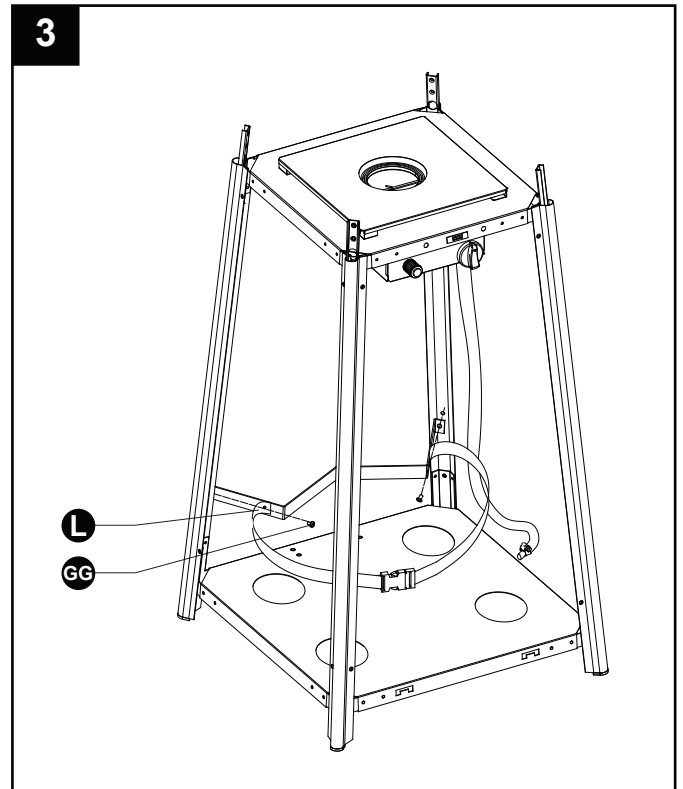


3. Montaje del cinturón de la bombona.
 Sujetar el cinturón de la bombona a dos patas contiguas del soporte inferior opuestas a la puerta frontal usando 2 tornillos M5X12.

Materiales Usados

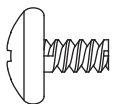
GG Tornillo M5 X 12  x 2

JJ Destornillador  x 1

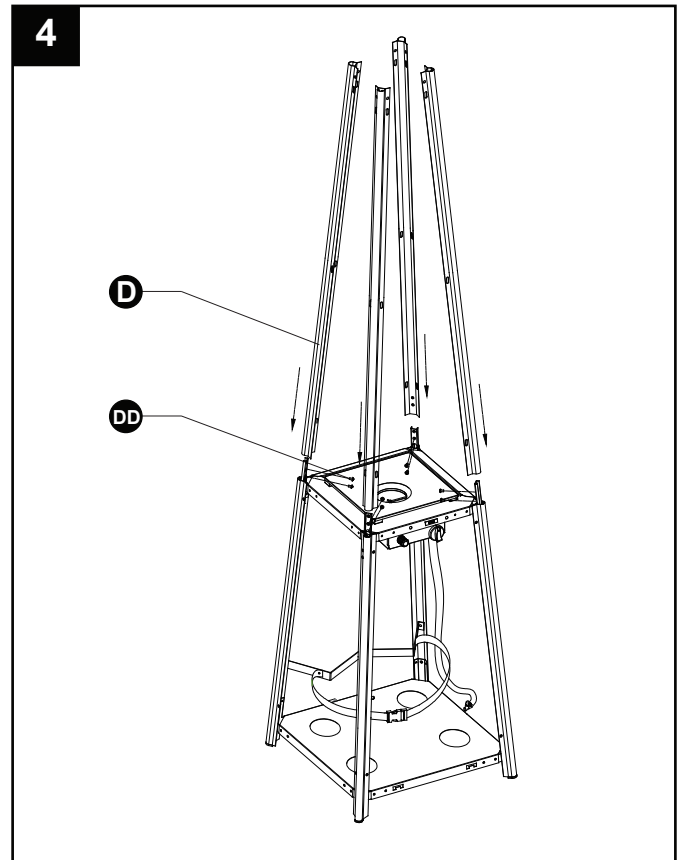


4. Montar el soporte intermedios.
 Insertar los 4 soportes superiores en los soportes inferiores. Fijar con 8 tornillos 3/16”.

Materiales Usados

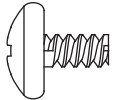
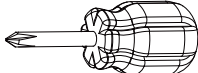
DD 3/16” Tornillo  x 8

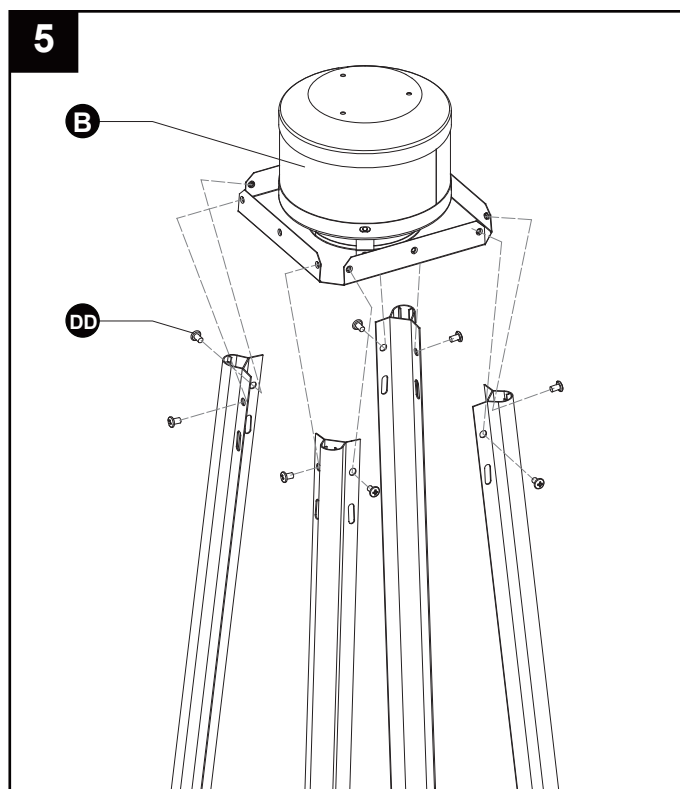
JJ Destornillador  x 1



5. Montar la pantalla al soporte superior.
Fijar la pantalla al soporte superior usando 8 uds del Tornillo 3/16”.


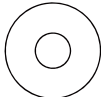
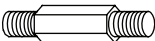
Materiales Usados

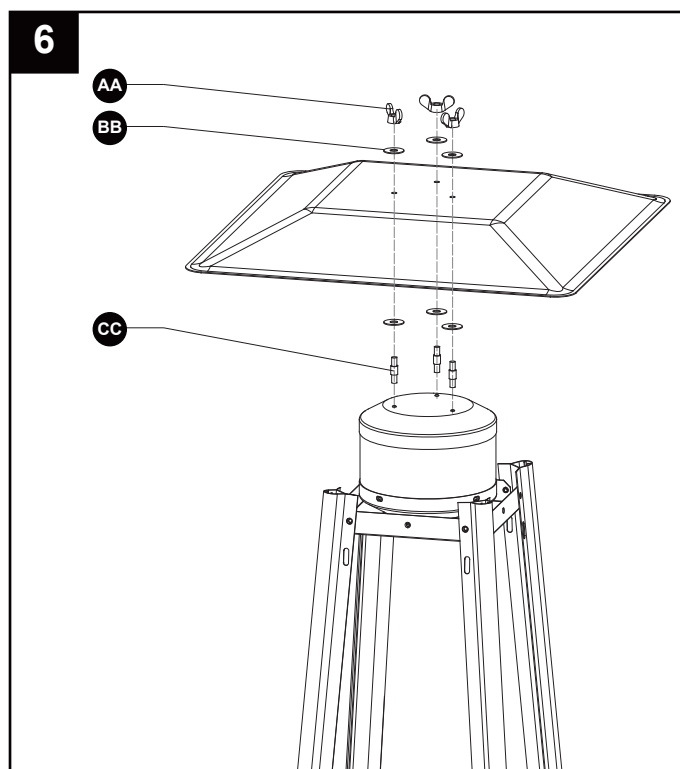
- | | | | |
|-----------|----------------|-----------------------------------------------------------------------------------|-----|
| DD | 3/16” Tornillo |  | x 8 |
| JJ | Destornillador |  | x 1 |



6. Montar el sombrero sobre la pantalla.
Roscar los 3 espárragos a la pantalla, usar 3 arandelas $\Phi 6$ en la parte superior del espárrago, poner el sombrero sobre los espárragos. Fijar con 3 arandelas $\Phi 6$ y 3 palomillas.

Materiales Usados

- | | | | |
|-----------|-------------------|-------------------------------------------------------------------------------------|-----|
| AA | Palomilla |  | x 3 |
| BB | Arandela $\Phi 6$ |  | x 6 |
| CC | Espárrago |  | x 3 |



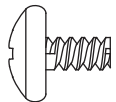
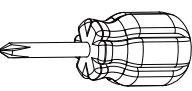

7. Instale cuidadosamente el tubo de cuarzo levantándolo primero ligeramente e insertándolo en el orificio central del plato superior. Asegúrese que el anillo negro de silicona está acoplado en la extremo inferior del tubo como muestra la ilustración. Deslice el tubo de cuarzo a través del orificio del plato inferior y ubíquelo en el centro. Compruebe que el tubo de cuarzo está posicionado correctamente y está centrado en el plato inferior.

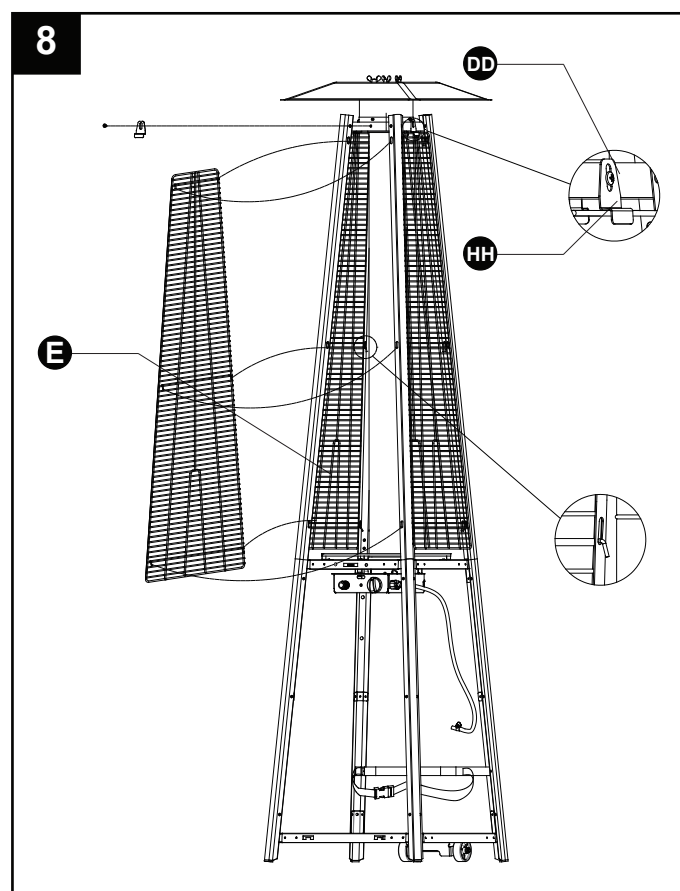
¡ATENCIÓN! El anillo de silicona negro debe estar colocado en su lugar antes de poner en funcionamiento la estufa.



8. Montar las protecciones. Coloque los ganchos de las protecciones en los orificios de los soportes. Asegurar las protecciones con las sujeciones Usando 4 tornillos 3/16".

Materiales Usados

- | | | | |
|-----------|----------------|-------------------------------------------------------------------------------------|-----|
| DD | 3/16" Tornillo |  | x 4 |
| JJ | Destornillador |  | x 1 |
| HH | Sujeción |  | x 4 |



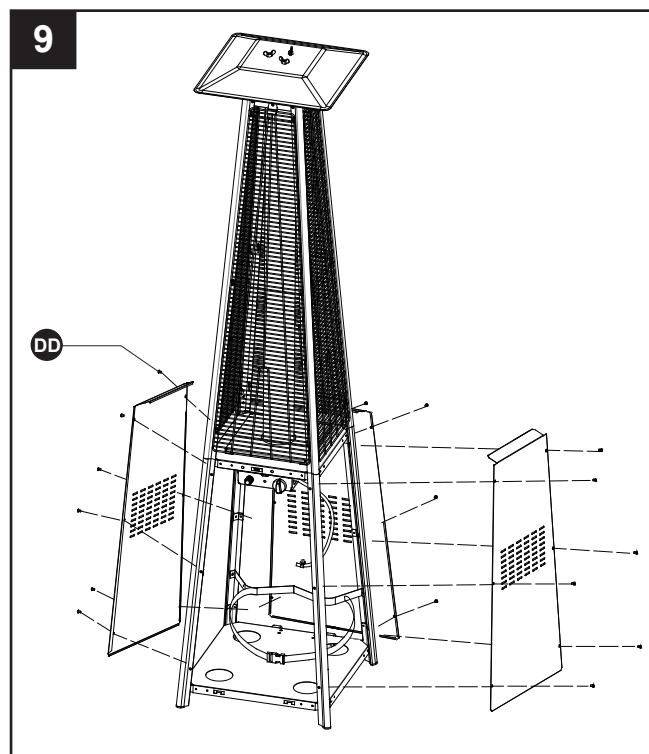
9. Montar los tres paneles laterales a la estufa usando 18 tornillos 3/16".

Nota : No tapar la pared frontal, donde se encuentran los mandos.

Materiales Usados

DD 3/16" Tornillo  x 18


JJ Destornillador  x 1

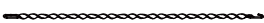


10. Instale el pomo con un tornillo M4 X 6. Cuelgue la cadena en el orificio de la caja de mandos y coloque los ganchos del panel frontal en los orificios de la base inferior.

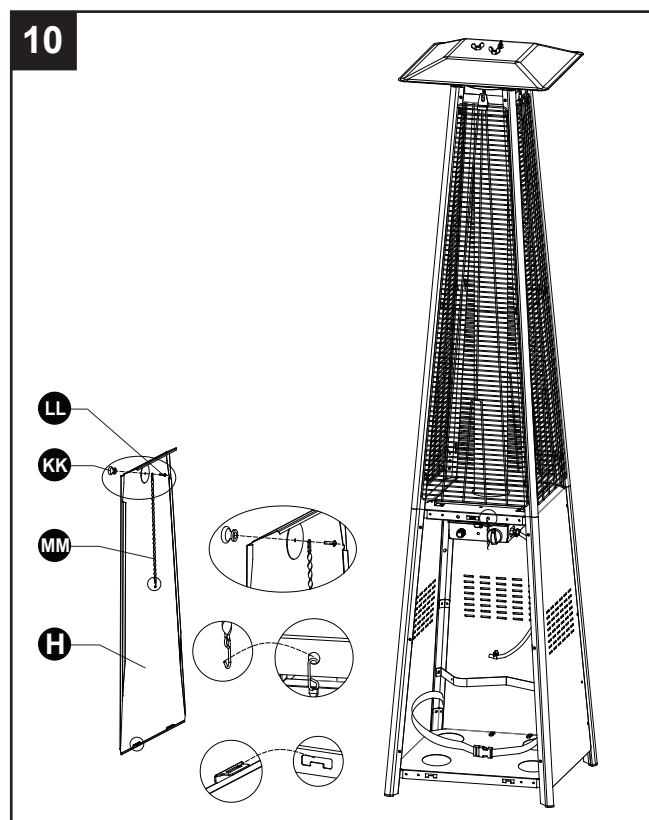
Materiales Usados

KK Pomo  x 1

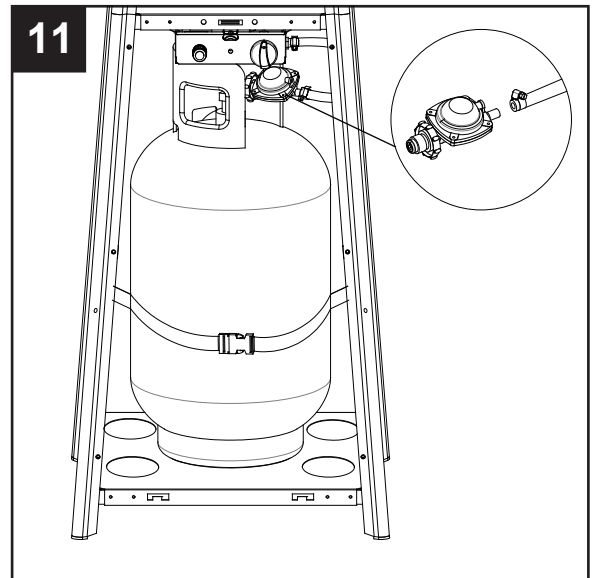
LL Tornillo M4 X 6  x 1

MM Cadena  x 1

JJ Destornillador  x 1



11. Conexión del tubo de goma y el regulador.
¡ATENCIÓN! Asegúrese de que el tubo de goma no entra en contacto con ninguna superficie caliente o de lo contrario podría derretirse e incluso ocasionar fuego.
 Después de colocar la bombona dentro de la estufa asegúrela con el cinturón.



12. Comprobación de fugas.



¡ATENCIÓN! Un test de fugas debe ser realizado anualmente, cada vez que se cambie la bombona o si se sustituye la goma o el regulador.



¡ATENCIÓN! No usar nunca una llama para comprobar fugas de gas. Asegúrese que no hay chispas o llamas cerca en el momento de comprobar fugas. Una chispa o una llama puede provocar fuego o explosión, daños a la propiedad, accidentes e incluso muerte.



Test de fugas: Debe ser realizado antes de su uso inicial, anualmente y cada vez que se sustituya uno de los componentes de gas. No fume mientras realiza este test y aléjese de cualquier punto de ignición.

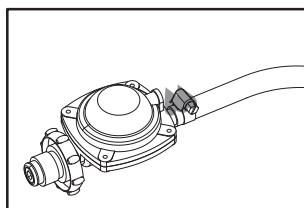


Aplique una solución mitad agua mitad jabón en todas las conexiones del regulador, el tubo de goma y válvulas.

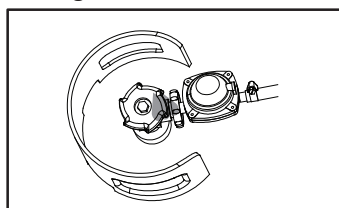
Las burbujas indicarán una fuga de gas. Apriete las conexiones o sustitúyalas por otras recomendadas por el fabricante.



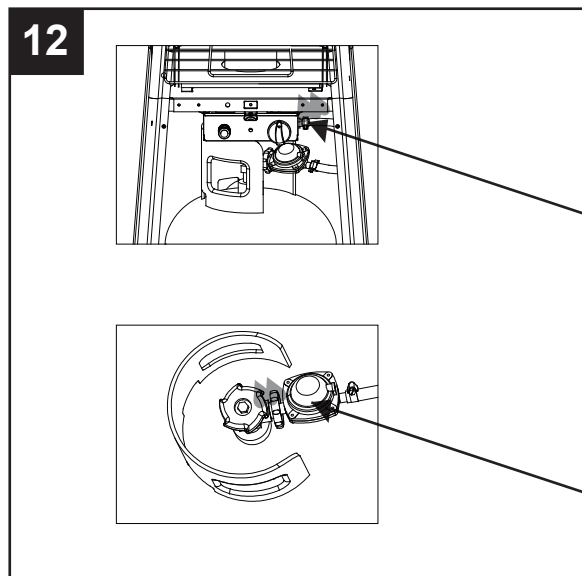
Si no se puede detener la fuga, cierre el paso de gas de la bombona inmediatamente, desconéctelo y póngase en contacto con el servicio técnico del fabricante para que la revise. No utilice la estufa hasta que la fuga de gas haya sido solventada.



Manguera /
la Conexión del
regulador



Regulador /
Conexión del Cilindro



LISTADO DE PROBLEMAS / SOLUCIONES

<u>PROBLEMA</u>	<u>CAUSA PROBABLE</u>	<u>SOLUCIÓN</u>
La llama piloto no enciende	Válvula de gas cerrada Bombona vacía Apertura bloqueada Aire en los conductos Conexiones sueltas	Abra el paso de gas Cambie la bombona Limpie o abra la apertura Purgar el aire Comprobar conexiones
La llama piloto no se Mantiene encendida	Impurezas en tubo piloto Conexiones sueltas Termopar defectuoso Fuga de gas Poca presión de gas	Limpiar las impurezas Comprobar las conexiones Sustituya el termopar Comprobar las conexiones Compruebe que hay gas en bombona
El quemador no enciende	Baja presión Apertura bloqueada Mando no en posición ON Termopar defectuoso Llama piloto torcida o en posición incorrecta	Bombona vacía. Sustituir. Limpiar y abrir apertura Poner mando en posición ON Sustituir el termopar Ubicar el piloto en posición correcta y volver a intentar

Si el aparato muestra algún defecto o problema de montaje o uso, no modifique ni manipule usted mismo ningún punto que no se haya contemplado en las instrucciones. Contacte su distribuidor para solucionarlo.

El tubo de goma y el regulador no están incluidos junto al producto principal. Deberá adquirir estos accesorios en una tienda especializada.