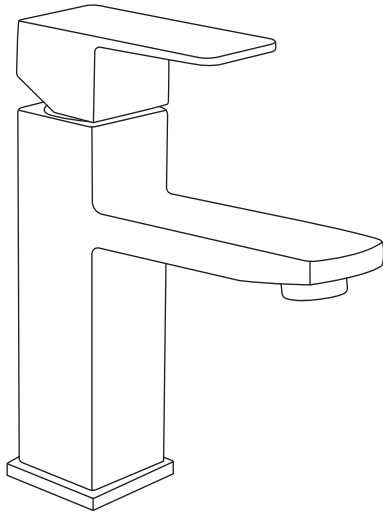


GRIFO TIBER



Manual de instrucciones
Instruction manual



INFORMACIÓN GENERAL

Cuerpo de acero inoxidable: perdurable e ideal para el contacto prolongado con el agua.

Cartucho de válvula cerámico: asegura una vida útil de operación suave de la maneta y un desempeño libre de goteo.

Líneas rectas: imagen elegante y moderna.

ESPECIFICACIONES TÉCNICAS

Presión de agua recomendada 0.1~ 0.5MPa

Presión de prueba: 0.9MPa

Temperatura recomendada del agua fría: 2-29° C

Temperatura recomendada del agua caliente: 55-85 °C

Nota: La diferencia de presión entre el agua fría y el agua caliente no debe ser superior a 0,1 MPa.

ATENCIÓN

Este producto ha sido probado y ajustado en fábrica, por favor no desmonte sin autorización, ya que puede dañar su funcionamiento original.

Por favor, confíe siempre en profesionales experimentados para instalar el producto.

Respecto a la instalación del grifo, debe tratar de evitar que se golpee con alguna superficie dura, no dejar que el pegamento o cemento entren en contacto con el producto ya que puede dañar el revestimiento original.

Tenga en cuenta primero limpiar los residuos del interior del tubo antes de instalar el grifo, para evitar así la obstrucción por suciedad que pueda afectar el uso del producto.

Tras la instalación y uso del producto, es aconsejable utilizar una llave para desenroscar la boquilla y enjuagar impurezas.

Finalmente compruebe que todas las conexiones estén bien ajustadas para evitar fugas.

MANTENIMIENTO

Limpie el grifo y las duchas como y cuando sea necesario. La limpieza regular puede prevenir la calcificación.

Nunca utilice productos de limpieza que contengan ácido clorhídrico, fórmico fosfórico o ácido acético, ya que pueden causar daños considerables.

No utilice nunca productos o aparatos de limpieza que tengan un efecto abrasivo, como por ejemplo: esponjas, paños de microfibra o polvos de limpieza inadecuados.

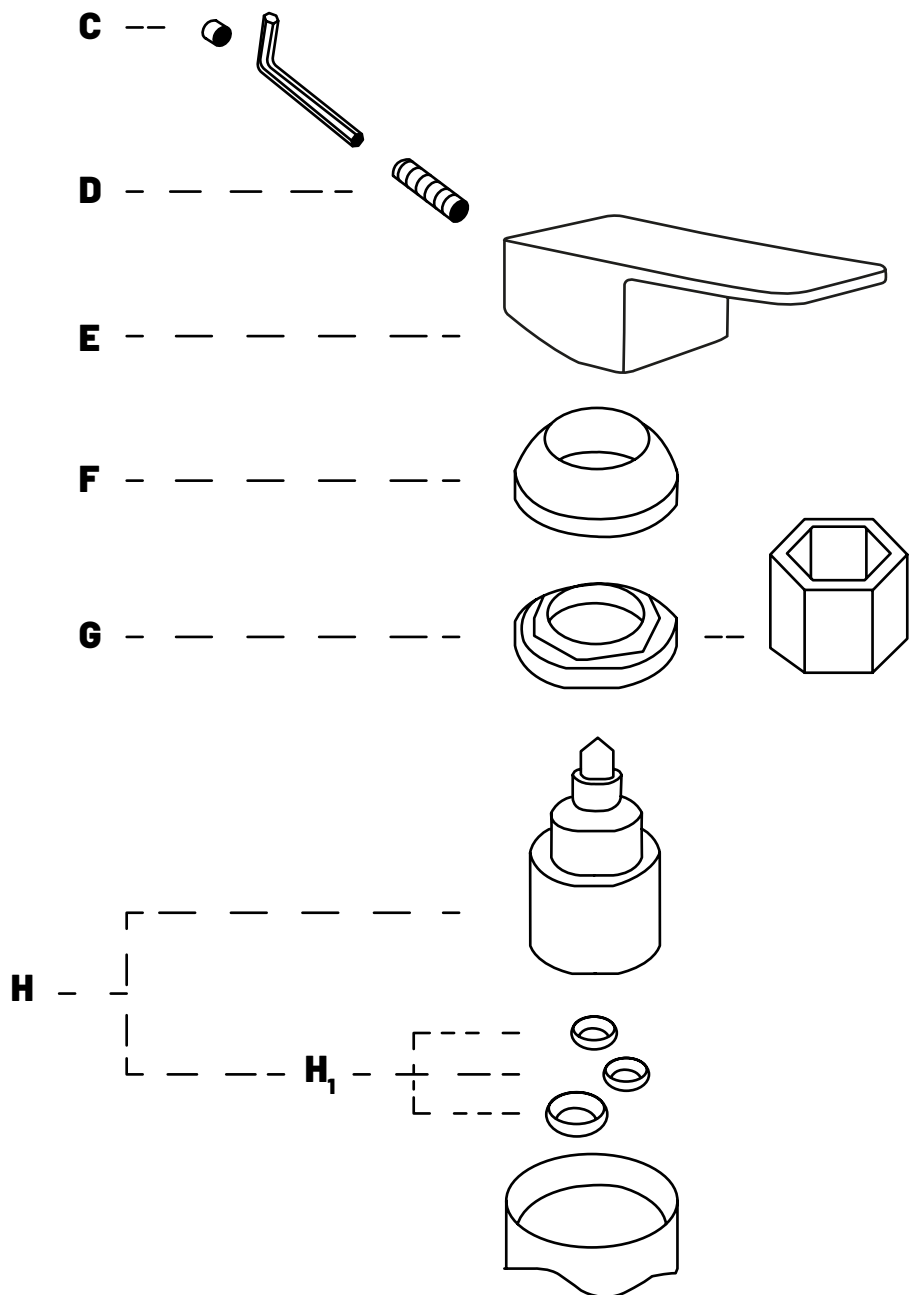
Después de limpiar, enjuague bien el grifo con agua limpia para eliminar cualquier residuo de limpiador.

Desenrosque y limpie el aireador regularmente.

MONTAJE / DESMONTAJE CARTUCHO

1. Cerrar la entrada de agua caliente y el agua fría.
2. Sacar el tapón de goma (C) situado en la parte trasera de la palanca.
3. Aflojar el tornillo prisionero (D) situado en la parte trasera de la palanca.
4. Quitar la palanca (E).
5. Sacar la carcasa (F)(no está roscada).
6. Aflojar el anillo roscado (G).
7. Sacar el cartucho (H).

Las juntas del cartucho (H1) deben encajar perfectamente en sus alojamientos que están situados en el cuerpo del monomando.



GENERAL INFORMATION

Stainless steel body: durable and ideal for prolonged contact with water.

Ceramic Valve Cartridge: Ensures smooth operating life of the handle and drip-free performance.

Minimum lead content: does not affect water quality.

Straight lines: elegant and modern image.

TECHNICAL SPECIFICATIONS

Recommended water pressure 0.1~ 0.5MPa

Test pressure: 0.9MPa

Recommended cold water temperature: 2-29° C

Recommended hot water temperature: 55-85 °C

Note: The pressure difference between cold and hot water should not exceed 0.1 MPa.

ATTENTION

This product has been tested and adjusted by the company, please do not disassemble without authorization, as it may damage its original operation.

Please always rely on experienced professionals to install the product.

Regarding the installation of the faucet, you should try not to hit it with hard objects or let the glue or cement come into contact with the product as it may damage the original coating.

Please note that you should first clean the residues inside the pipe before installing the tap, in order to avoid clogging due to dirt that could affect the use of the product.

After installation and use of the product, it is advisable to use a wrench to unscrew the nozzle and rinse impurities.

Finally, check that all connections are tight to avoid leaks.

MAINTENANCE

Clean the faucet and showers as and when necessary. Regular cleaning can prevent calcification.

Never use cleaning products containing hydrochloric acid, formic phosphoric acid or acetic acid, as they can cause considerable damage.

Never use cleaning products or equipment that have an abrasive effect, such as sponges, microfibre cloths or unsuitable cleaning powders.

After cleaning, rinse the faucet thoroughly with clean water to remove any cleaning residue.

Unscrew and clean the aerator regularly.

ASSEMBLY / DISASSEMBLY CARTRIDGE

1. Close the hot and cold water inlet.
2. Remove the rubber plug (C) at the back of the lever.
3. Loosen the setscrew (D) located on the side of the lever.
4. rear lever
5. Remove the lever (E).
6. Remove the housing (F) (not threaded).
7. Loosen the threaded ring (G).
8. Remove the cartridge (H).

The cartridge seals (H1) must fit snugly into their housings on the single-lever body.

