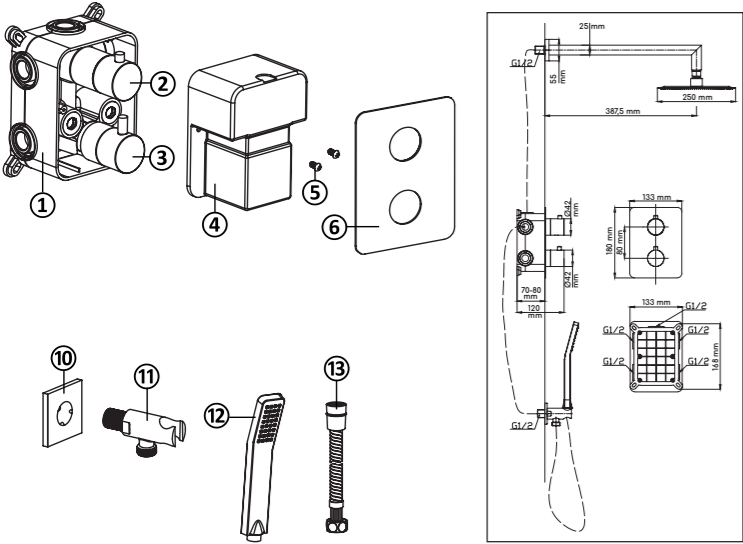


NOTICE D'UTILISATION

COMBI DOUCHE THERMOSTATIQUE MURAL

Cher Client,
Vous avez acheté un produit ROUSSEAU et nous vous en remercions. Ce produit a été élaboré avec tout le soin que vous êtes en droit d'exiger. Nous vous recommandons de bien prendre connaissance de la présente notice d'utilisation afin de garantir une longévité maximale à votre produit.

- Composants :
1. Robinet thermostatique + boîtier
 2. Inverseur
 3. Thermostatique
 4. Capot de protection
 5. Vis (x 2)
 6. Plaque de finition
 7. Enjoliveur
 8. Bras de douche
 9. Douchette de tête
 10. Enjoliveur
 11. Connecteur flexible / support douchette
 12. Douchette à main
 13. Flexible



Condition d'utilisation :

- Pression minimum : 1 bar / maximum : 5 bars (au-delà, monter un réducteur de pression).
 - S'assurer que les pressions d'alimentation de l'eau chaude et de l'eau froide sont bien équilibrées.
 - Température conseillée pour le réglage de l'installation d'eau chaude : 60°C (maximale : 80°C)
 - Température d'eau froide minimale : 10°C (une température inférieure endommagerait votre robinet).
- Une eau très dure est fortement chargée en calcium et en magnésium ce qui accélère l'entartrage de votre robinetterie. Pour vérifier la dureté de votre eau, renseignez-vous auprès de votre magasin ou de votre mairie.

Le traitement de votre eau avec un adoucisseur permet de protéger vos installations et prolonger la durée de vie de votre équipement.

A savoir : Un entartrage de vos installations provoque une surconsommation d'eau et d'énergie.

Déballage :

Avant toute manipulation, assurez-vous de la présence de tous les composants et vérifiez visuellement leur bon état de surface.

Au moment du montage et/ou de l'installation, assurez-vous qu'en respectant bien les éventuelles consignes, vous ne rencontrez pas de difficulté de vissage, serrage, emboîtement ...

Lors de la première utilisation, assurez-vous du fonctionnement de votre produit (en particulier que l'eau s'écoule à la bonne température et avec le bon débit).

En cas d'apparition d'un défaut, prenez immédiatement des photos ou vidéos, et avertissez dès que possible notre SAV. Votre rapidité à réagir sera déterminante pour nous permettre de dater l'origine du défaut et exclure toute origine provenant de votre propre utilisation.

Tant que le SAV n'a pas fait l'objet d'une décision par nos soins, ne vous séparez pas du produit car nous pourrions, le cas échéant, en demander le retour dans nos ateliers.

Installation :

Précaution :

- Pour le raccord à votre installation : bien serrer le raccord ou les écrous à l'aide d'une clef. Éviter tout serrage excessif, susceptible de casser le filetage ou de provoquer des microfissures qui pourraient s'élargir avec le temps et la pression de l'eau et provoquer une fuite.

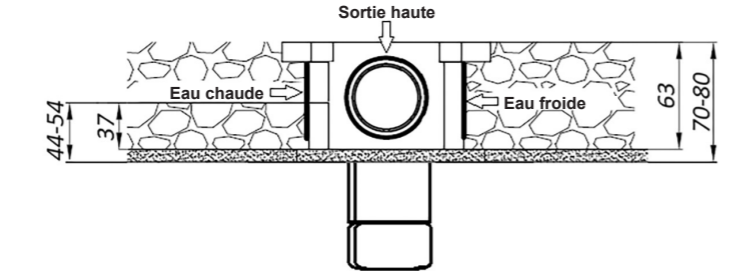
Préparation :

NB : Le combi douche mural, étant encastré, nécessite une installation spécifique.

Ce produit ne peut être installé qu'après avoir amené les alimentations en eau froide et en eau chaude dans le mur jusqu'à l'endroit où vous souhaitez installer le robinet, et après avoir réalisé une cavité dans le mur au niveau de la sortie des alimentations en eau, afin d'y placer le boîtier d'encastrement du robinet.

Le boîtier est fourni avec des raccords femelle 15x21 (F1/2). Les arrivées de l'installation doivent être en mâle 15x21 (M1/2).

Fermer les arrivées d'eau et purger les tuyaux d'eau froide et d'eau chaude des impuretés.



Les arrivées d'eau dans le mur doivent être situées à 33 mm de la paroi extérieure du mur (voir schéma). La surface du boîtier doit être en retrait de 7 mm de la paroi extérieure de mur (voir schéma)

Montage du robinet :

Présenter le robinet thermostatique + boîtier ① avec le capot de protection ④ dans le mur.

Le capot de protection ④ assure une protection contre les projections dues au scellement.

Il faut donc d'abord repérer où fixer le robinet thermostatique + boîtier ① dans le mur.

- Brancher les alimentations d'eau chaude, d'eau froide, du bras de douche et du connecteur flexible (non fournis) sur les raccords M1/2 du robinet thermostatique (bien vérifier l'étanchéité).

Bien serrer le raccord ou les écrous à l'aide d'une clef. Éviter tout serrage excessif, susceptible de casser le filetage ou de provoquer des microfissures qui pourraient s'élargir avec le temps et la pression de l'eau et provoquer une fuite.

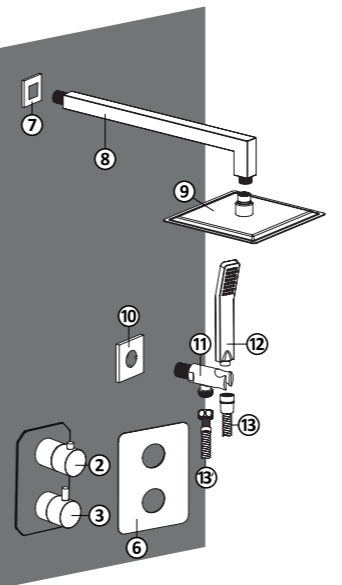
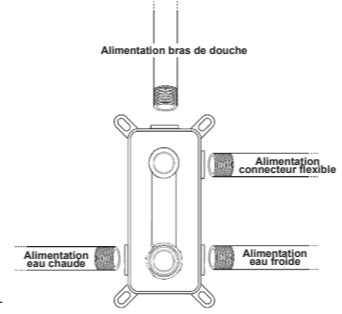
- Positionner le robinet thermostatique + boîtier ① / capot de protection ④ dans le trou d'encastrement.
- Grâce au niveau se trouvant sur le robinet thermostatique + boîtier ①, s'assurer de la parfaite horizontalité du robinet thermostatique + boîtier ①.

- Une fois le boîtier fixé dans le mur (soit par scellement soit à l'aide des pattes de fixation), enlever le capot de protection ④.

Procéder à la pose du revêtement type faïence.

Montage du combi douche :

- Emboîter la plaque de finition ⑥ sur le robinet thermostatique.
- Emboîter la pastille cache vis ⑬ sous la manette ⑪.
- Emboîter la rosace ⑦ au raccord du bras de douche ⑧ puis visser le bras de douche ⑧ à l'alimentation du bras de douche (en assurant l'étanchéité à l'aide de filasse ou de téflon et en veillant à ce que le bras de douche soit bien orienté en fin de course).
- Ajuster la rosace ⑦ contre le mur.
- Visser la douchette de tête ⑨ au bras de douche ⑧ avec son joint ½ (fourni).
- Emboîter la rosace ⑩ au raccord du connecteur flexible / support douchette ⑪ puis visser le connecteur flexible / support douchette ⑪ à l'alimentation du connecteur flexible (en assurant l'étanchéité à l'aide de filasse ou de téflon et en veillant à ce que le connecteur soit bien orienté en fin de course).
- Ajuster la rosace ⑩ contre le mur.
- Visser le flexible de douche ⑬ sous le connecteur flexible ⑪ avec son joint (fourni).
- Visser la douchette à main ⑫ au flexible de douche ⑬ avec son joint (fourni).



Entretien / nettoyage :

La robinetterie doit faire face à de nombreuses contraintes : pression, température répétitive des cycles, agressivité de l'eau ... Le bon fonctionnement du thermostatique nécessite donc un entretien régulier.

Nous vous recommandons en conséquence :

- **de ne jamais utiliser** de produits abrasifs ou corrosifs. Ces produits agressifs attaquent les revêtements et ternissent votre thermostatique.
- **de nettoyer la surface chromée** en utilisant un savon doux ou de l'eau savonneuse et un chiffon doux en veillant à rincer correctement à l'eau claire après nettoyage.
- **de nettoyer régulièrement les filtres** situés dans les écrous de serrage du robinet thermostatique, avec une brosse et un produit anticalcaire (nécessite de fermer préalablement l'arrivée d'eau et de démonter le robinet).
- **de nettoyer régulièrement la cartouche** du thermostatique (au moins 1 fois par an), à l'aide d'une solution eau et vinaigre blanc (laisser reposer une nuit). Au besoin, graisser les joints torçons de la cartouche avec de la graisse thermorésistante. Pour retirer la cartouche, il faut dévisser la vis sous le corps du robinet et tirer sur la manette.
- **d'activer les pièces mobiles** (manette de régulation de température et manette de débit avec inverseur intégré) au moins une fois par semaine afin de garantir le bon fonctionnement dans le temps.

Garantie :

- Durée garantie = Durée de disponibilité des pièces détachées SAV = 2 ans sur produit, 1 an sur revêtement de surface et composants (cartouche, têtes, inverseur...); joints et problèmes liés au calcaire hors garantie.

La période de garantie court à compter de la date d'achat du produit (date mentionnée sur la preuve d'achat : ticket de caisse ou facture). **La garantie ne s'applique que sur présentation de la preuve d'achat.** L'application de la garantie n'a pas pour effet de prolonger sa durée.

- Modalité d'application de la garantie : La garantie couvre tous problèmes rencontrés dans l'utilisation du robinet sur tous événements prévus et non exclus par la garantie et ce dans la limite de durée de la garantie.
- La garantie s'applique contre tout vice de fabrication ou défaut d'aspect, sous réserve d'installation, d'utilisation et d'entretien conforme aux règles traditionnelles ou instructions de montage (exemples non exhaustifs de cas de non conformité : utilisation d'un détergent sur les surfaces chromées ; casse, chocs et/ou rayures liés à une chute du robinet...)
- La garantie est limitée à la remise en état ou au remplacement de la pièce reconnue défectueuse ou responsable du mauvais fonctionnement du robinet, par une pièce identique (pièces mobiles et/ou consommables garantis 1 an) ou à l'échange du robinet si ce remplacement est impossible.
- **La garantie ne couvre, en aucun cas, les frais de déplacement et les dommages directs et indirects. Elle ne prend également pas en charge les frais de dépose et repose du robinet objet de la demande d'achat excepté dans le cadre de la mise en œuvre de la garantie légale des vices cachés.**

Mentions Légales :

Les garanties commerciales n'affectent pas les droits du consommateur en vertu du régime des vices cachés ou de l'obligation de délivrance d'un bien conforme telle que prévue par l'ordonnance n°2005-136 du 17 février 2005. Les dispositions législatives qui suivent sont reproduites conformément à l'article L.211-15 du Code de la consommation.

- Article L.217-4 du Code de la consommation
Le vendeur est tenu de livrer un bien conforme au contrat et répond des défauts de conformité existant lors de la délivrance. Il répond également à des défauts de conformité résultant de l'emballage, des instructions de montage ou de l'installation lorsque celle-ci a été mise à sa charge par le contrat ou a été réalisée sous sa responsabilité.

- Article L.217-6 du Code de la consommation
Le bien est conforme au contrat :
- s'il correspond à la description donnée par le vendeur et possède les qualités que celui-ci a présentées à l'acheteur sous forme d'échantillon ou de modèle ;
- s'il présente les qualités qu'un acheteur peut légitimement attendre eu égard aux déclarations publiques faites par le vendeur, par le producteur ou par son représentant, notamment dans la publicité ou l'étiquetage ;
2° Ou s'il présente les caractéristiques définies d'un commun accord par les parties ou est propre à tout usage spécial recherché par l'acheteur, porté à la connaissance du vendeur et que ce dernier a accepté.

- Article L.217-12 du Code de la consommation
L'action résultant du défaut de conformité se prescrit par deux ans à compter de la délivrance du bien.

- Article 1641 du Code civil
Le vendeur est tenu de la garantie à raison des défauts cachés de la chose vendue qui la rendent impropre à l'usage auquel on la destine, ou qui diminuent tellement cet usage que l'acheteur ne l'aurait pas acquise, ou n'en aurait donné qu'un moindre prix, s'il les avait connus.

- Article 1648 alinéa 1 du Code civil
L'action résultant des vices rédhibitoires doit être intentée par l'acquéreur dans un délai de deux ans à compter de la découverte du vice.

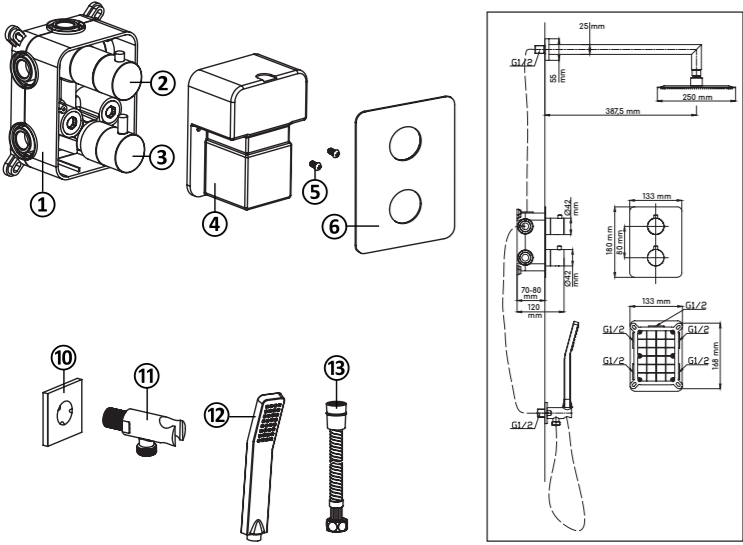


INSTRUCCIONES DE MONTAJE

COMBINADO DUCHA THERMOSTATICO PARED

Estimado cliente,
Gracias por comprar un producto ROUSSEAU. Este producto ha sido cuidadosamente fabricado. Le recomendamos leer atentamente estas instrucciones con el fin de prolongar la vida útil de su producto.

- Componentes :
1. Válvula termostática + carcasa
 2. Válvula de inversión
 3. Válvula termostática
 4. Cubierta protectora
 5. Tornillos (x 2)
 6. Placa de cubierta
 7. Placa de cubierta
 8. Brazo de ducha
 9. Ducha de cabeza
 10. Portada
 11. Conector flexible / soporte de ducha de mano
 12. Ducha de mano
 13. Manguera flexible



Condiciones de utilización:

- Presión mínima: 1 bar/máxima: 5 bares (para presiones superiores, instalar un reductor de presión).
 - Asegurarse que la presión de alimentación del agua caliente y del agua fría sean equilibradas.
 - Temperatura aconsejada para el ajuste de la instalación de agua caliente: 60°C (máxima: 80°C)
 - Temperatura de agua fría mínima: 10°C (una temperatura inferior dañaría su grifo).
- El agua con mucha dureza está fuertemente cargada de calcio y magnesio, lo que acelera la obstrucción de la grifería. Para verificar la dureza del agua, consulte en su tienda o en su ayuntamiento. Tratar el agua con productos específicos le permitirá proteger su instalación y prolongar la vida de su equipo.
- A saber:** Una incrustación de sus instalaciones provoca un consumo excesivo de agua y de energía.

Desembalaje:

Antes de cualquier manipulación, asegúrese de disponer de todos los componentes y verifique visualmente el buen estado de la superficie.

En el momento del montaje y/o instalación, asegúrese que respetando correctamente las eventuales indicaciones, no encuentra dificultad para atornillar, apretar, encajar...

Tras la primera utilización, asegúrese del buen funcionamiento del producto (en particular que el agua salga a la buena temperatura y con el correcto caudal).

En caso de aparición de un fallo, haga inmediatamente fotos o videos, y avise cuanto antes a nuestro SAV. Su rapidez en reaccionar será determinante para permitirnos conocer el origen del fallo y excluir todo lo originado por su utilización.

Hasta que le SAV no haya establecido una decisión propia al respecto, no se separe del producto porque podríamos, en caso necesario, pedirle que los devolviera a nuestro taller.

Instalación:

Precaución :

- Para conectarlo a su instalación: Apretar bien el racor en las tuercas con la ayuda de una llave. Evitar apretar excesivamente, susceptible de romper el trenzado o de provocar microfisuras que podrían agravarse con el tiempo y la presión del agua provocando una fuga.

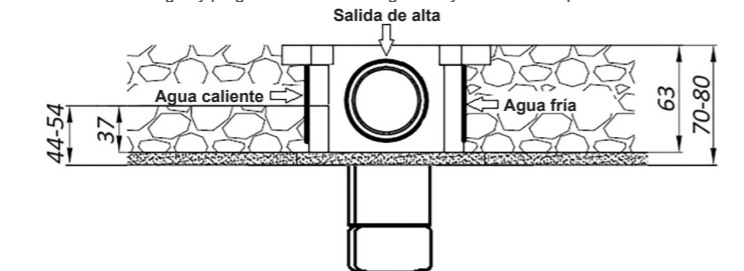
Preparación :

NB : La ducha combinada de pared, al estar incorporada, requiere una instalación específica.

Este producto no puede ser instalado sin haber llevado las tomas de agua fría y agua caliente en la pared hasta el punto donde desee instalar el grifo, y después haber realizado una cavidad en la pared al nivel de las tomas de agua, con el fin de colocar la caja para encastrar el grifo.

La caja se suministra con acoplamientos femeninos de 15x21 (F1/2). Las entradas del sistema deben ser macho 15x21 (M1/2).

Cerrar las tomas de agua y purgar las tuberías de agua fría y caliente de impurezas.



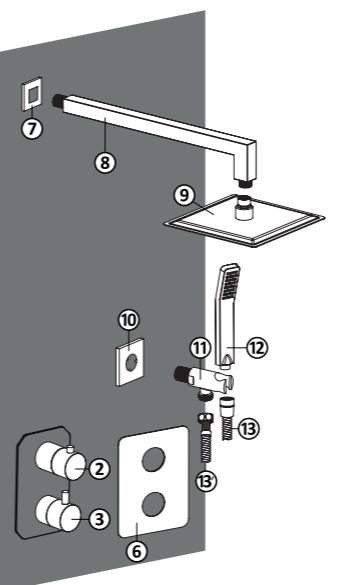
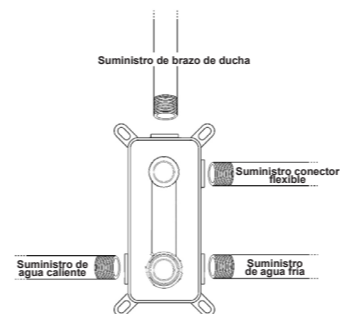
Las entradas de agua en la pared deben estar a 33 mm de la pared exterior (ver diagrama). La superficie de la carcasa debe estar situada a 7 mm de la pared exterior de la pared (véase el diagrama).

Ensamblando el grifo :

- Presentar la válvula termostática + carcasa ① con la tapa protectora ④ en la pared.
 - La cubierta protectora ④ proporciona protección contra las salpicaduras debido a la estanqueidad.
 - Por lo tanto, primero localice dónde fijar la válvula termostática + carcasa ① en la pared.
 - Conecte los suministros de agua caliente y fría, el brazo de ducha y el conector flexible (no suministrado) a las conexiones M1/2 de la válvula termostática (compruebe la estanqueidad con cuidado).
 - *Apretar bien el accesorio o las tuercas con una llave. Evite apretar demasiado, lo que podría romper el hilo o provocar microfisuras que podrían ensancharse con el tiempo y la presión del agua y provocar fugas.*
 - Coloque la válvula termostática + carcasa ① / tapa de protección ④ en el orificio de instalación.
 - Gracias al nivel en la válvula termostática + carcasa ①, asegúrese de que la válvula termostática + carcasa ① esté perfectamente horizontal.
 - Una vez que la carcasa esté fijada en la pared (ya sea por medio de lechada o por medio de las lengüetas de fijación), retire la cubierta protectora ④.
- Proceda a la instalación de la cubierta de tipo de loza.

Ensamblando el combinado ducha :

- Coloque la placa de cubierta ⑥ en la válvula termostática.
- Inserte la almohadilla de la cubierta del tornillo ⑬ bajo el mango ⑪.
- Coloque la roseta ⑦ en la conexión del brazo de ducha ⑧ y, a continuación, atornille el brazo de ducha ⑧ a la alimentación del brazo de ducha (sellando con alambre o teflón y asegurándose de que el brazo de ducha esté bien orientado al final del recorrido).
- Ajuste la roseta ⑦ contra la pared.
- Atornille la ducha mural ⑨ al brazo de ducha ⑧ con su junta de ½" (suministrada).
- Coloque la roseta ⑩ en la conexión del conector flexible/soporte de la ducha de mano ⑪ y luego atornille el conector flexible/soporte de la ducha de mano ⑪ a la alimentación del conector flexible (asegurándose de que sea estanco con alambre o teflón y de que el conector esté bien orientado al final de su recorrido).
- Ajuste la roseta ⑩ contra la pared.
- Enrosque la manguera de ducha de ⑬ bajo el conector flexible ⑪ con su junta (suministrada).
- Atornille la teleducha ⑫ a la manguera de la ducha ⑬ con su junta (suministrada).



Mantenimiento / Limpieza:

La grifería debe enfrentarse a muchos elementos: presión, temperatura, ciclos de repetitividad, dureza del agua.....por lo que un funcionamiento del termostático requiere un mantenimiento regular.

En consecuencia le recomendamos:

- **Jamás utilizar** productos abrasivos o corrosivos. Estos productos atacan los revestimientos y color del termostático.
- **Limpiar regularmente la superficie cromada** utilizando un jabón suave o agua jabonosa y un paño suave, asegurándose de aclararlo con agua limpia.
- **Limpiar regularmente los filtros** situados en las tuercas de la válvula termostática, con un cepillo y un producto antical (es necesario cortar previamente el agua y desmontar el grifo).
- **Limpiar regularmente el cartucho** del termostático (al menos 1 vez por año) con la ayuda de una solución de agua con vinagre blanco (dejar reposar una noche). Si es necesario engrasar las junas tóricas del cartucho con grasa termosellante. Para retirar el cartucho, debe desatornillar el tornillo que está bajo del cuerpo del grifo y tirar de la maneta.
- **Activar las partes móviles** (mando de control de temperatura y mando de control de flujo con desviador integrado) al menos una vez por semana con el fin de garantizar el buen funcionamiento en el tiempo.

Garantía:

- Duración Garantía = Duración de disponibilidad de las piezas de recambio SPV = 2 años sobre producto, 1 año sobre recubrimiento de superficie y componentes (cartucho, cabezas, inversor...); juntas y problemas relacionados con la cal excluidos de garantía.

El periodo de garantía comienza a contar desde la fecha de compra del producto (fecha indicada en el documento de compra: ticket de caja o factura). **La garantía no será válida sin la presentación del documento de compra.** La aplicación de la garantía no amplía su duración.

- Modalidad de aplicación de la garantía: La garantía cubre todos los problemas que surjan con la utilización del grifo sobre todas incidencias previstas y no excluidas por esta garantía dentro de la duración de la misma.
- La garantía se aplica contra todo vicio de fabricación o defecto de aspecto, bajo reserva de instalación, utilización y mantenimiento conforme a las reglas tradicionales de instalación y montaje (ejemplos no exhaustivos de casos de no conformidad: utilización de un detergente sobre superficies cromadas; roturas, golpes y/o arañazos debidos a golpes del grifo...).
- La garantía se limita a la reparación o sustitución de la pieza reconocida como defectuosa o responsable del mal funcionamiento del grifo, por una pieza idéntica (piezas móviles y/o consumibles garantía 1 año) o al cambio del grifo si su remplazamiento es imposible.

La garantía no cubre, en ningún caso, los gastos de desplazamiento y ni los daños directos e indirectos. Tampoco cubre los gastos de desmontaje y montaje del grifo objeto de reclamación.



Que hacer en caso de :

- ROBINET THERMOSTATIQUE :

SYMPTOME : Le thermostatique ne fournit que de l'eau froide ou de l'eau tiède :
→ Un corps étranger (limaille, impureté) s'est, probablement, introduit dans le mécanisme du robinet.
ACTION : Ouvrir le robinet à plein débit, et tourner plusieurs fois énergiquement la manette de réglage du froid au chaud, afin de débloquer le mécanisme.

SYMPTOME : Un filet d'eau continue de couler lorsque le thermostatique est fermé.
→ La tête de fermeture a été abîmée par un corps étranger déplacé par l'eau.
ACTION : Oter le cache vis ② et dévisser la vis ①. Enlever la manette de fermeture ③ et dévisser l'écrou ④. Oter la tête de fermeture ⑤ et remplacer la. (Présenter la tête de fermeture au magasin pour s'assurer d'en acheter une compatible) Remonter la nouvelle tête, repositionner la bague de butée, puis remonter la manette, vis et cache vis.

SYMPTOME : L'eau s'écoule de plus en plus mal du thermostatique :
→ Les filtres à l'arrivée d'eau sont encrassés.
ACTION : Nettoyer ou remplacer les filtres

SYMPTOME : Le thermostatique ne règle pas correctement la température.
→ Le branchement n'est pas correct.
ACTION : Vérifier le branchement des arrivées d'eau (Eau chaude branchée sur arrivée avec pastille rouge) : un mauvais branchement entraîne un non fonctionnement du thermostatique, si c'est le cas inverser les arrivées d'eau.

SYMPTOME : Le thermostatique ne fournit ni eau chaude ni froide. Deux cas de figure :
→ La différence de pression entre eau chaude et eau froide est supérieure à 1 bar.
ACTION : Vérifier que les pressions sont équilibrées. Au besoin rajouter un réducteur de pression.
→ Obstruction par des impuretés et/ou du tartre au niveau des arrivées d'eau et/ou des filtres.
ACTION : Vérifier que les arrivées d'eau et les filtres sont propres. Au besoin, démonter le robinet et nettoyer les filtres.

SYMPTOME : La température de l'eau fourni par le thermostatique ne correspond pas la température indiquée sur la manette :
→ La cartouche est entartrée.
ACTION : Se reporter à « Entretien/nettoyage - nettoyer régulièrement la cartouche »
→ Mauvais réglage de la cartouche. Le thermostatique est préréglé à 38°C avec une pression de 3 bars, une température eau froide de 15°C, eau chaude de 65°C. Si votre installation est différente, il peut être nécessaire de procéder à un ré-étalonnage.
ACTION : Ouvrir l'eau et prendre un thermomètre pour mesurer la température de l'eau. Retirer le cache vis ① et la vis ②. Retirer légèrement le croisillon ③ pour éviter la butée de l'anneau pendant le réglage puis tourner la manette, qui est restée enclenchée, jusqu'à atteindre la température de 38°C sur le thermomètre. A ce moment-là, réenclencher la manette, revisser la vis et remettre le cache vis.

- COMBI DOUCHE :
SYMPTOME : L'eau s'écoule mal de la douchette de tête ou de la douchette à main, deux cas de figure :
→ Le calcaire empêche l'eau de couler correctement.
ACTION : Vérifier les picots souples anticalcaires. S'ils sont bouchés, il suffit de gratter avec le doigt pour faire tomber le calcaire.
→ L'intérieur de la douchette de tête ou de la douchette à main est bloqué par le calcaire
ACTION : Détartrer la douchette de tête ou à main dans un bain de vinaigre blanc puis la rincer abondamment.

SYMPTOME : L'eau coule au niveau d'un des écrous du flexible:
→ Le joint n'a pas été installé lors du montage du combi douche, ou il est usé.
ACTION : Démontez le flexible et vérifiez la présence du joint ou son état, si besoin en mettre un ou le changer.

SYMPTOME : L'eau coule au niveau de la rotule de la douchette de tête :
→ Le joint n'a pas été installé lors du montage du combi douche, ou il est usé.
ACTION : Démontez la douchette de tête et vérifiez la présence du joint ou son état, si besoin en mettre un ou le changer.

Dessins et photos non contractuels - E110262 - A

EDOUARD ROUSSEAU – 9 Avenue de Lattre De Tassigny – 94 106 SAINT MAUR DES FOSSES CEDEX

Qué hacer en caso de :

- GRIFERÍA THERMOSTÁTICA:

SÍNTOMA : el termostático produce solamente agua fría o tibia.
→ Probablemente un cuerpo extraño (limalla, impureza) se ha introducido en el mecanismo de regulación del grifo.
ACCIÓN: abrir el grifo al máximo caudal y girar varias veces de manera energética la maneta de regulación del agua fría agua caliente ya a la inversa, con el fin de desbloquear el mecanismo.

SÍNTOMA: cuando el termostático está cerrado cae un hilo de agua continua.
→ La cabeza de cierre (limaille, impureza) se ha introducido en el mecanismo del grifo.
ACCIÓN: Retire la tapa del tornillo ② y desensrosque el tornillo ③. Retire la palanca de bloqueo ③, desensrosque la tuerca ④. Retire el cabezal de cierre ⑤ y vuelva a colocarlo. (Muestre el cabezal de cierre a la tienda para asegurarse de que compra uno compatible) Vuelva a montar el nuevo cabezal, coloque de nuevo el anillo de tope y, a continuación, vuelva a montar el mango, el tornillo y la tapa del tornillo.

SÍNTOMA: el agua sale cada vez peor :
→ Los filtros de legada del agua están sucios.
ACCIÓN: Limpiar o sustituir los filtros.

SÍNTOMA: el termostático no regula correctamente la temperatura.
→ la conexión no es correcta.
ACCIÓN: comprobar la conexión de las tomas de agua (el agua caliente debe estar sobre la llegada que tiene la pastilla roja): una mala instalación produce el no funcionamiento del termostático. Si este es el caso, invertir las llegadas de agua.

SÍNTOMA: por el termostático no sale ni agua caliente ni fría, puede haber 2 causas:
→ La diferencia de presión entre el agua caliente y el agua fría supera 1 bar.
ACCIÓN: Comprobar que las presiones están equilibradas. Si es necesario instalar un reductor de presión.
→ Obstrucción por impurezas y/o cal a nivel de la llegada del agua fría o de los filtros.
ACCIÓN: Comprobar que las llegadas de agua y los filtros están limpios. Si es necesario desmontar a grifería y limpiar los filtros.

SÍNTOMA: la temperatura del agua que sale por el termostático no corresponde con la temperatura indicada en la maneta.
→ El cartucho tiene cal.
ACCIÓN: ver "mantenimiento/limpieza - limpiar regularmente el cartucho"
→ Mal reglaje del cartucho. El termostático está prerregrado a 38°C con una presión de 3 bares, una temperatura de agua fría de 15°C, agua caliente de 65°C. Si su instalación es diferente, es necesario realizar un recalibrado de la temperatura.
ACCIÓN: Abrir el agua y con un termómetro tomar la temperatura. Retirar la tapa ① y el tornillo ②. Retirar ligeramente la maneta ③ para evitar el tope del anillo durante el calibrado, gire lentamente la maneta, que queda fijada a 38°C. Re-enganche la maneta, apriete el tornillo y coloque la tapa.

- COMBINADO DE DUCHA:
SÍNTOMA: el agua sale mal por la ducha superior o por la de mano, puede haber 2 causas:
→ La cal impide que el agua salga bien.
ACCIÓN: Comprobar los picos antical de las duchas. Si están obstruidos, bastará con pasar el dedo para hacer caer la cal.
→ El interior de la ducha superior o de mano está obstruido por la cal.
Sumergir la ducha superior o de mano en agua y vinagre blanco. Después aclarar abundantemente.
SÍNTOMA: el agua se sale a nivel de una tuerca de conexión del flexible.
→ La junta no ha sido instalada durante el montaje del combinado, o está desgastada.
ACCIÓN: Desmontar el flexible y verificar si está la junta y su estado. Si es necesario instalarla o sustituirla.
SÍNTOMA: el agua se sale a nivel de la rótula de la ducha superior.
→ La junta no ha sido instalada durante el montaje del combinado, o está desgastada.
ACCIÓN: Desmontar la ducha superior y verificar si está la junta y su estado. Si es necesario instalarla o sustituirla.

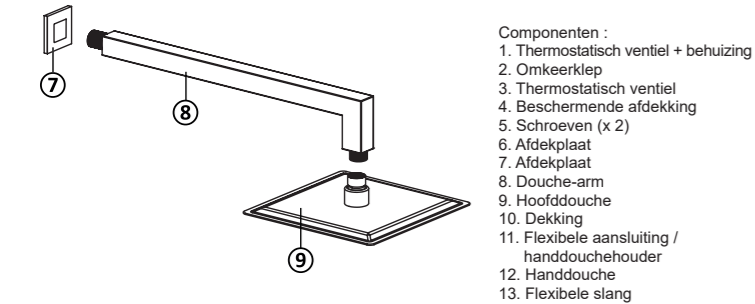
Dibujos y fotos no contractuales

EDOUARD ROUSSEAU, S.A. / Ronda.6 - Pol. Ind. Las Arena - 28320 Pinto

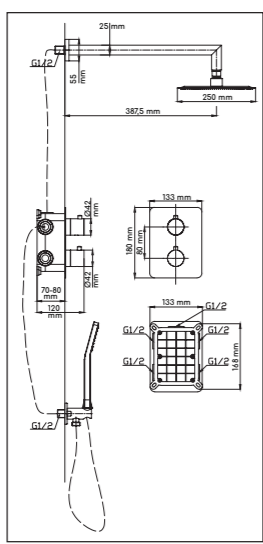
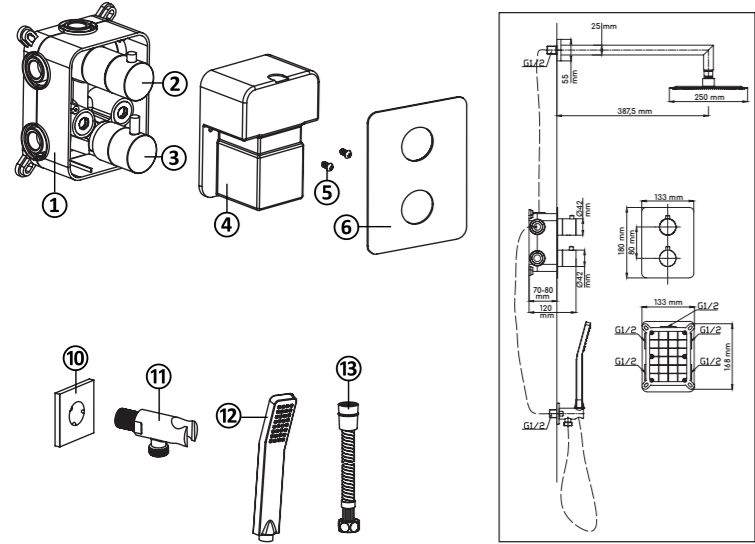
GEBRUIKSAANWIJZING

WANDGEMONTEEDE THERMOSTATISCHE DOUCHECOMBINATIE

Geachte klant, U hebt een ROUSSEAU-product gekocht waarvoor wij u danken. Dit product is met alle zorg en volgens u hoge eisen ontwikkeld. Wij adviseren u deze gebruiksaanwijzing goed door te nemen om van een maximale levensduur van uw product te zijn verzekerd.



- Componenten :
1. Thermostatisch ventiel + behuizing
 2. Omkeerklap
 3. Thermostatisch ventiel
 4. Beschermende afdekking
 5. Schroeven (x 2)
 6. Afdekplaat
 7. Afdekplaat
 8. Douche-arm
 9. Hoofddouche
 10. Dekking
 11. Flexibele aansluiting / handdouchehouder
 12. Handdouche
 13. Flexibele slang



Gebruiksvoorwaarden:

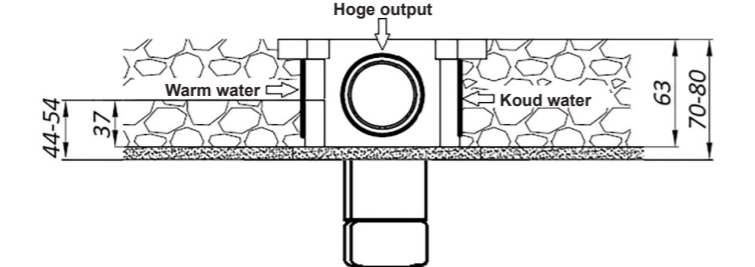
- Minimale druk: 1 bar/maximaal 5 bar (indien hoger, een drukregelaar monteren).
- Zich ervan overtuigen dat de voedingsdruk van het warme water en het koude water goed in evenwicht wordt gebracht.
- De temperatuur die voor het regelen van de installatie van warm water wordt geadviseerd: 60°C (maximaal: 80°C)
- De temperatuur van minimaal koud water: 10°C (een lagere temperatuur zou beschadigen uw kraan).
- Zeer hard water bevat veel calcium en magnesium die de kalkaanslag op uw kraan versnellen. De hardheid van uw water kunt u controleren door lichtingen in te winnen bij uw winkel of gemeente. Door het water te behandelen met een waterontharder kunt u uw installatie beschermen en de levensduur van uw apparaat verlengen.
- **Namelijk:** Een schaling van uw installaties veroorzaakt overmatige water en energie.

Uitpakken:

Voor elke hantering, waarborgt u van de aanwezigheid van alle componenten en controleert visueel hun goede staat van oppervlakte. Op het moment van de montage en/of van de installatie, waarborgt u dat door eventuele instructies vele te eerbiedigen, u geen moeilijkheid van vissage, aanspannen, emboltage... ondervindt. Bij het eerste gebruik, waarborgt u van de werking van uw product (in het bijzonder dat het water aan de goede temperatuur wegstroomt en met het goede debiet). In geval van verschijnen van een gebrek, neemt per direct foto's of video's, en verwittigt zo spoedig mogelijk onze SAV. Uw te reageren snelheid zal beslissend zijn om ons toe te laten om de oorsprong van het gebrek te dateren en elke oorsprong uit te sluiten afkomstig uit uw eigen gebruik. Zolang SAV het onderwerp van een beslissing door niet onze zorgen is geweest, scheidt u niet van het product want wij zouden, eventueel, de terugkeer ervan in onze werkplaats kunnen vragen.

Installatie:

- **De voorzorg:**
 - Voor de aansluiting op uw installatie: de aansluiting van de moeren goed met een sleutel aansluiten. Vermijd overmatige aanhechting die de schroefdraad kan breken of microscheuren kan veroorzaken die na verloop van tijd en onder druk van het water kunnen toenemen en lekkage kunnen veroorzaken.
 - **De voorbereiding:**
NB : *De in de wand gemonteerde combidouche vereist een specifieke installatie.* Dit product mag alleen worden geïnstalleerd nadat de toevoer van koud water en warm water in de wand is gebracht naar de plaats waar u de kraan wilt monteren, en nadat u een holte in de wand heeft aangebracht in de uillaat van de toevoer naar water, om het inbouwholke van de kraan daar te plaatsen. De behuizing wordt geleverd met 15x21 (F1/2) vrouwelijke koppelingen. De systeemlaten moeten namelijk zijn 15x21 (M1/2). Sluit de aanvoer van water af en zuig koude en warme waterleidingen uit de verontreinigingen.



De waterinlaten in de wand moeten 33 mm van de buitenmuur verwijderd zijn (zie schema). Het oppervlak van de behuizing moet op 7 mm afstand van de buitenwand worden teruggezet (zie afbeelding).

Condições de utilização:

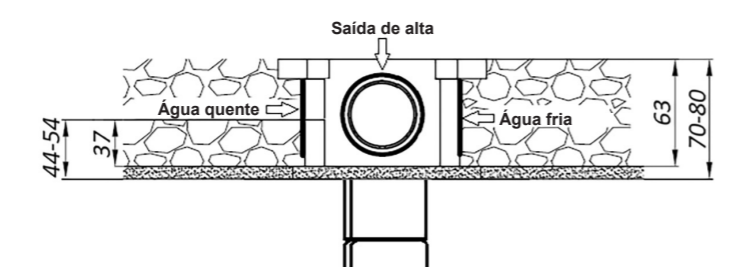
- Pressão mínima: 1 bar / máxima: 5 bars (para uma pressão superior, instalar um redutor de pressão).
- Certificar-se que as pressões de alimentação de água quente e de água fria são efetivamente equilibrados.
- Temperatura aconselhada para o ajustamento da instalação de água quente: 60°C (máximo: 80°C) - Temperatura de água fria mínima: 10°C (uma temperatura inferior danificará o vosso torneira). Uma água muito dura apresenta uma dose elevada de cálcio e magnésio, o que acelera a formação de calcário nas suas torneiras. Para verificar a dureza da sua água, informe-se no estabelecimento comercial ou na câmara municipal.
- O tratamento da sua água com um agente depurador permite proteger as suas instalações e prolongar a vida útil do seu equipamento.
- **A saber:** A escala de suas instalações provoca excesso de água e energia.

Desempacotar:

Antes de qualquer manipulação, asseguram da presença dos componentes e verificam visualmente o seu bom estado de superfície. Ao momento da montagem e/ou a instalação, asseguram que respeitando efectivamente eventuais as instruções, não encontra dificuldade vissage, de fixação, de encaixe... Aquando da primeira utilização, asseguram do funcionamento do vosso produto (em especial que a água escoar-se à boa temperatura e com o bom débito). No caso de aparecimento de um defeito, tomam imediatamente fotografias ou vídeos, e avisam o mais depressa possível o nosso SAV. A vossa rapidez a reagir será determinante para permitir-nos datar a origem do defeito e excluir qualquer origem que provem da vossa limpa utilização. Enquanto o SAV não fizer o objeto de uma decisão pelos nossos cuidados, não separa do produto porque poderíamos, se for caso disso, pedir o regresso nos nossos ateliers.

Instalação:

- **Precaução:**
- Para se adaptar à sua instalação: aperte o ajuste ou as porcas com uma chave. Evite o aperto excessivo, que pode quebrar o fio ou causar pequenas fissuras que podem se expandir com o tempo e à pressão da água e causar vazamento.
- **Preparação:**
NB : O *chuveiro misto montado na parede, sendo incorporado, requer uma instalação específica.* Esse produto só pode ser instalado depois de ter trazido água fria e quente para a parede até o local onde você deseja instalar a torneira, e depois de ter feito uma cavidade na parede à saída da fonte de água, para colocar a torneira da válvula. A caixa é fornecida com engates fêmea 15x21 (F1/2). As entradas do sistema devem ser macho 15x21 (M1/2). Chegam águas próximas e purgam canalizações de água quente e fria de impurezas.



As entradas de água na parede devem estar a 33 mm da parede exterior (ver diagrama). A superfície da caixa deve ser recuada 7 mm da parede exterior da parede (ver diagrama).

- **Kraan en behuizing:** Plaats de thermostaatkraan + behuizing ① met de beschermkap ④ in de muur. De beschermkap ④ biedt bescherming tegen spatten door afdichting. Bepaal daarom eerst waar u de thermostatische kraan + behuizing ① in de muur bevestigt. Sluit de warm- en koudwatertoevoer, de douchearm en de flexibele koppeling (niet bijgeleverd) aan op de M1/2 aansluitingen van de thermostaatkraan (controleer zorgvuldig de dichtheid). *Druid de fitting of de moeren vast met een moersleutel. Vermijd te strak aantrekken, waardoor de draden zouden kunnen breken of microscheurtjes zouden kunnen ontstaan die in de loop van de tijd en de waterdruk breder zouden kunnen worden en een lek zouden kunnen veroorzaken.* Plaats de thermostaatkraan + behuizing ① / beschermkap ④ in het inbouwgat. Controleer aan de hand van de waterpas op de thermostaatkraan + behuizing ①, of de thermostaatkraan + behuizing ① perfect horizontaal staat. Zodra de behuizing in de muur is bevestigd (door te voegen of met helpul van de bevestigingsnokken), verwijderd u de beschermkap ④. Ga verder met de installatie van de aardwerkbekleding.

Montage van het douchecek :

- Monteer de afdekplaat ⑥ op de thermostaatkraan.
- Plaats het schroefafdekplaatje ⑬ onder de handgreep ⑪.
- Monteer de rozet ⑦ op de douchearmaansluiting ⑧ en schroef vervolgens de douchearm ⑧ op de douchearmtoevoer (let op de afdichting met draad of teflon en zorg ervoor dat de douchearm aan het einde van de slag juist georiënteerd is).
- Zet de rozet ⑦ tegen de muur.
- Schroef de hoofddouche ⑨ met de ½" afdichting (meegeleverd) aan de douchearm ⑧.
- Monteer de rozet ⑩ op de aansluiting van de flexibele aansluiting / handdouchehouder ⑪ en schroef vervolgens de flexibele aansluiting / handdouchehouder ⑪ op de toevoer van de flexibele aansluiting (let erop dat deze waterdicht is met draad of teflon en dat de aansluiting aan het eind van zijn slag goed georiënteerd is).
- Zet de rozet ⑩ tegen de muur.
- Schroef de ⑬ doucheslang onder de flexibele aansluiting ⑪ met de afdichting (meegeleverd).
- Schroef de handdouche ⑫ met de afdichting (meegeleverd) op de doucheslang ⑬.

Colocação da torneira :

- Apresentar a válvula termostática + carcaça ① com a tampa protectora ④ na parede. A cobertura de protecção ④ proporciona protecção contra salpicos devido à selagem. Portanto, primeiro localizar onde fixar a válvula termostática + carcaça ① na parede.
 - Ligar o abastecimento de água quente e fria, o braço do chuveiro e o conector flexível (não fornecido) às ligações M1/2 da válvula termostática (verificar cuidadosamente a estanquidade).
 - *Aperte o encaixe ou as porcas com uma chave inglesa. Evite o aperto excessivo, que pode quebrar os fios ou causar micro fissuras que podem aumentar com o tempo e a pressão da água e causar uma fuga.*
 - Posicionar a válvula termostática + caixa ① / tampa de protecção ④ no orifício de instalação.
 - Graças ao nível da válvula termostática + caixa ①, certifique-se de que a válvula termostática + caixa ① é perfeitamente horizontal.
 - Uma vez fixada a caixa na parede (seja por betumação ou utilizando os tampões de fixação), remover a tampa protectora ④.
- Prossiguer com a instalação do revestimento do tipo terracota.

Montagem do combinação chuveiro :

- Colocar a placa de cobertura ⑥ na válvula termostática.
- Inserir a almofada da tampa de rosca ⑬ por baixo da pega ⑪.
- Adaptar a roseta ⑦ à ligação do braço do chuveiro ⑧ e depois aparafusar o braço do chuveiro ⑧ ao fornecimento do braço do chuveiro (selando com arame ou Teflon e certificando-se de que o braço do chuveiro está devidamente orientado no final do curso).
- Ajustar a roseta ⑦ contra a parede.
- Aparafusar o chuveiro de cabeça ⑨ ao braço do chuveiro ⑧ com o seu selo "X" (fornecido).
- Adaptar a roseta ⑩ à ligação do conector flexível / suporte de chuveiro manual ⑪ e depois aparafusar o conector flexível / suporte de chuveiro manual ⑪ ao fornecimento do conector flexível (certificando-se de que é estanque com fio ou teflon e que o conector está bem orientado no final do seu curso).
- Ajustar a roseta ⑩ contra a parede.
- Aparafusar a mangueira de duche de ⑬ debaixo do conector flexível ⑪ com o seu selo (fornecido).
- Aparafusar o chuveiro manual ⑫ à mangueira do chuveiro ⑬ com o seu selo (fornecido).

Onderhoud/Reiniging:

- Een kraaninrichting wordt veel belast: druk, temperatuur herhalende watercycli, agressiviteit van het water, enz. Een goede werking van de thermostaat vereist dus regelmatig onderhoud. Wij adviseren u daarom:
 - **nooit schurende of bijtende producten te gebruiken** - deze agressieve producten tasten namelijk het beslag aan en maken uw thermostaat dof;
 - **reiniging van het verchromde oppervlak** met een milde zeep of zeepsop en een zachte doek en ervoor zorgen goed af te spoelen met schoon water na het reinigen;
 - **regelmatige reiniging van de filters** in de klemmoeren van de thermostaatkraan met een borstel en wateronthardingsproduct (vereist voorafgaande afsluiting van de watertoevoer en het demonteren van de kraan);
 - **regelmatige reiniging van de beschermhuls** van de thermostaat (tenminste 1 keer per jaar) met een oplossing van witte azijn en water (een nacht laten staan). Indien nodig de afdichtingsringen van de beschermhuls met hittebestendig vet insmeren. Voor het afhalen van de beschermhuls dient men de schroef onder het kraanhuus los te schroeven en aan de knop te trekken.
 - **om de beweeglijke stukken** (temperatuurregelknop en debietregelknop met geïntegreerde ricktklep) minstens eens per week te activeren teneinde de goede werking in de tijd te garanderen.

Garantie :

- Gegarandeerde duur = Beschikbaarheidsduur van de onderdelen DNV = 2 jaar op product, 1 jaar op bekleding van oppervlakte en componenten (cartridge, hoofden, omverner ...); verbindingstukken en problemen in verband met het kalksteen buiten garantie.
- De garantietermijn gaat in vanaf de aankoopdatum van het product (datum vermeld op het aankoopbewijs: bon of factuur). **De garantie geldt alleen bij overlegging van het aankoopbewijs.** De toepassing van de garantie heeft niet als doel om de duur ervan te verlengen.
- Wijze van toepassing van de garantie: De garantie dekt alle problemen die bij het gebruik van de kraan worden ondervonden, op alle voorziene en niet-uitgesloten gebeurtenissen door deze garantie en binnen de beperking van de garantietermijn
- De garantie is van toepassing op fabricage- of uitvoeringsdefecten, afhankelijk van de installatie, het gebruik en het onderhoud conform de gebruikelijke voorschriften en montage-instructies (niet-beperkende voorbeelden van niet-naleving: gebruik reinigingsmiddelen op de verchromde oppervlakken, breuken, schokken en/of krassen door het vallen van de kraan...).
- De garantie is beperkt tot reparatie of vervanging van het erkende defecte onderdeel of staat garant voor het slecht werken van de kraan door een identiek onderdeel (losse onderdelen en/of verbruiksartikelen met een garantie van 1 jaar) of ruiling van de kraan als vervanging onmogelijk is.
- **De garantie dekt in geen enkel geval de reiskosten, de directe en indirecte schade alsook niet de kosten voor het verwijderen en installeren van het kraan onderwerp van de garantie-aanspraak, behalve bij de uitvoering van de wettelijke garantie bij verborgen gebreken.**

Manutenção/Limpeza:

- As torneiras são expostas a vários condicionalismos: pressão, temperatura, repetibilidade dos ciclos, agressividade da água... O bom funcionamento da torneira termostática requer, portanto, uma manutenção regular. Por conseguinte, recomendamos-lhe:
 - **nunca usar** produtos abrasivos ou corrosivos. Esses produtos agressivos atacam os revestimentos e estragam a sua torneira termostática.
 - **limpar a superfície cromada**, utilizando detergente suave ou água com sabão e um pano macio, tendo o cuidado de enxaguar com água limpa após a limpeza.
 - **limpar regularmente os filtros** situados nas porcas de aperto da torneira termostática com uma escova e um produto anti-calcário (é necessário fechar previamente a entrada de água e desmontar a torneira).
 - **limpar regularmente o cartucho** da torneira termostática (pelo menos 1 vez por ano), através de uma solução de água e vinagre branco (deixar repousar durante uma noite). Caso seja necessário, lubrificar as juntas circulares do cartucho com lubrificante resistente ao calor. Para remover o cartucho, desenrosque o parafuso que se encontra sob o corpo da torneira e puxe o manípulo.
 - **de ativar pelo menos uma vez as peças móveis** (botão de controlo de temperatura e botão de controlo de fluxo com desviador integrado) por semana a fim de garantir o bom funcionamento no tempo.

Garantia:

- Duração garantia = Duração de disponibilidade das peças destacadas SPV = 2 anos sobre produto, 1 ano sobre revestimento de superfície e componentes (cartucho, cabeças, inversor...); juntas e problemas ligados ao calcário fora de garantia.
- O período de garantia tem início na data de aquisição do produto (data indicada no comprovativo de compra: talão de compra ou fatura). **A garantia apenas se aplica mediante apresentação do comprovativo de compra.** A aplicação da garantia não resulta na prorrogação da sua validade.
- Modalidade de aplicação da garantia: A garantia cobre todos os problemas encontrados na utilização da torneira em todos os casos previstos e não excluídos pela garantia e durante o período de validade da garantia. A garantia aplica-se a qualquer defeito de fabrico, anomalia de aspeto, sob reserva de instalação, utilização e manutenção em conformidade com as regras comuns ou as instruções de montagem (exemplos não exaustivos de situação de não-conformidade: utilização de um detergente em superfícies cromadas, quebra, impactos e/ou riscos relacionados com uma queda da torneira ...).
- A garantia está limitada ao arranjo ou à substituição da peça reconhecida como defeituosa ou responsável pelo mau funcionamento da torneira, por uma peça idêntica (peças móveis e /ou consumíveis com garantia de 1 ano) ou à troca da torneira, se não for possível a substituição.
- **A garantia não cobre, em caso algum, os custos de deslocação e os danos diretos e indiretos. De igual modo, não cobre os custos de montagem e desmontagem da torneira objeto do pedido de garantia, exceto no quadro da execução da garantia legal dos defeitos ocultos.**

Wat te doen in geval van:

- **THERMOSTAATKRAAN:**
- **PROBLEEM:** Er komt alleen koud of warm water uit de thermostaat:
→ Een vreemd voorwerp (ijzerwitje, vuil) is waarschijnlijk in het kraanmechanisme terechtgekomen.
ACTIE: Open de kraan volledig en draai meerdere malen krachtig de bedieningsknop van koud naar warm om het mechanisme te ontsluiten.
- **PROBLEEM:** Er blijft water vloeien terwijl de thermostaat dicht is.
→ De sluitklop is beschadigd door vreemde voorwerpen verplaatst door het water.
ACTIE: Verwijder het schroefdeksel ② en draai de schroef ① los. Verwijder de vergrendelingshendel ③, draai de moer ④ los. Verwijder de sluitklop ⑤ en plaats hem terug. (Laat de sluitklop aan de winkel zien of er zeker van te zijn dat u een compatibele kop koopt) Zet de nieuwe kop weer in elkaar, plaats de aanslagring opnieuw en monteer vervolgens het handvat, de schroef en het schroefdeksel weer.

- **PROBLEEM:** Het water stroomt steeds minder goed uit de thermostaat :
→ De filters bij de watertoevoer zijn vuil.
ACTIE: De filters reinigen of vervangen.
- **PROBLEEM:** De thermostaat werkt niet naar behoren voor wat betreft de temperatuurregeling.
→ De verbinding is niet correct.
ACTIE: De aansluiting van de watertoevoer controleren (warm water aangesloten op de watertoevoer met rood dopje): een foute aansluiting leidt tot een niet-functionerende thermostaat, in dat geval de watertoevoer omkeren.
- **PROBLEEM:** De thermostaat levert noch warm noch koud water; twee mogelijke situaties:
→ Het drukverschil tussen warm en koud water is hoger dan 1 bar.
ACTIE: Controleren of de druk in evenwicht is. Zo nodig een drukregelaar toevoegen.
→ Verstopping door vuildeeltjes en/of kalk op het niveau van de watertoevoer en/of filters.
ACTIE: Controleren of de watertoevoer en de filters schoon zijn. Zo nodig de kraan afhalen en de filters reinigen.

- **PROBLEEM:** De temperatuur van het door de thermostaat geleverde water komt niet overeen met de op de bedieningsknop aangegeven temperatuur.
→ Zie de kalkaanslag op de beschermhuls.
ACTIE: Zie "Onderhoud / Reiniging": regelmatige reiniging van de beschermhuls".
→ Onjuiste afstelling van de beschermhuls. De thermostaat is vooraf ingesteld op 38°C met een druk van 3 bar, met een temperatuur van het koude water van 15°C en het warme water van 65°C. Als uw installatie anders is, is mogelijk het uitvoeren van een herijking nodig.
ACTIE: Open de watertoevoer en neem een thermometer om de temperatuur van het water te meten. Het schroefdeksel ② en de schroef ② afhalen. Trek het handvat ③ iets terug om te voorkomen dat de borgring schraagt tijdens de instelling, vervolgens voorzichtig aan de knop die gekoppeld blijft, draaien tot een temperatuur van 38°C op de thermometer is bereikt. Hierna de bedieningsknop terugzetten, de schroef vastschroeven en het schroefdeksel terugplaatsen.

- **COMBIDOUCHE:**
PROBLEEM: Het water uit de douchekep/handdouche stroomt slecht; twee mogelijke situaties:
→ De kalksteen verhindert dat het water correct stroomt. Als ze verstopt zijn met de vinger krabben om de kalksteen weg te halen.
→ De binnenkant van de douchekep/handdouche wordt geblokkeerd door kalksteen. Ontkalken van de douchekep/handdouche in een bad van witte azijn en daarna grondig afspoelen.
PROBLEEM: Het water lekt op het niveau van een van de moeren van de slang:
→ De afdichting is niet geplaatst tijdens de installatie van de combidouche of is versleten.
ACTIE: De slang losmaken en de aanwezigheid of de staat van de afdichting controleren, indien nodig er een plaatsen of vervangen.
PROBLEEM: Het water lekt op het niveau van de balk koppeling van de douchekep:
→ De afdichting is niet geplaatst tijdens de installatie van de combidouche of is versleten.
ACTIE: De douchekep verwijderen en controleren op de aanwezigheid van de afdichting of de staat ervan, indien nodig er een plaatsen of veranderen.

Tekeningen en foto's niet-contractuele
EDOUARD ROUSSEAU – 9 Avenue de Lattre De Tassigny – 94 106 SAINT MAUR DES FOSSES CEDEX

O que fazer em caso de:

- **TORNEIRA TERMOSTÁTICA:**
SINTOMA: A torneira termostática apenas fornece água fria ou água morna:
→ Um elemento estranho (limalha, impureza) introduziu-se, provavelmente, no mecanismo da torneira.
AÇÃO: Abrir a torneira no caudal máximo e rodar várias vezes vigorosamente o manípulo de regulação da água fria ou quente, para desbloquear o mecanismo.
- **SINTOMA:** Continua a correr um fio de água quando a torneira termostática está fechada.
→ A cabeça de fecho está danificada por um elemento estranho transportado pela água.
AÇÃO: Retirar o parafuso cover ② e desaparafusar o screw ①. Retirar a alavanca de fecho ③, desatarraxar a porca ④. Retirar a cabeça de fecho ⑤ e substituí-la. (Mostrar a cabeça de fecho à loja para garantir a compra de uma compatível). Montar novamente a nova cabeça, reposicionar o anel de paragem, depois voltar montar a pega, aparafusar e aparafusar a tampa.
- **SINTOMA:** A água escorre cada vez com mais dificuldade da torneira termostática :
→ Os filtros na entrada de água estão sujos.
AÇÃO: Limpar ou substituir os filtros
- **SINTOMA:** A torneira termostática não regula corretamente a temperatura.
→ A ligação está mal feita.
AÇÃO: Verificar a ligação das entradas de água (água quente ligada à entrada com a pastilha vermelha): Uma ligação incorreta provoca o não funcionamento da torneira termostática. Se for esse o caso, inverter as entradas de água.
- **SINTOMA:** A torneira termostática não fornece nem água quente nem fria. Duas possibilidades:
→ A diferença de pressão entre a água quente e a água fria é superior a 1 bar.
AÇÃO: Verificar se as pressões são equilibradas. Se necessário, instalar um redutor de pressão.
→ Obstrução causada por impurezas e/ou calcário ao nível das entradas de água e/ou dos filtros.
AÇÃO: Verificar se as entradas de água e os filtros estão limpos. Se necessário, desmontar a torneira e limpar os filtros.
- **SINTOMA:** A temperatura da água fornecida pela torneira termostática não corresponde à temperatura indicada no manípulo.
→ O cartucho tem resíduos de calcário.
AÇÃO: Ver secção «Manutenção/limpeza» - limpar o cartucho regularmente»
→ Regulação incorreta do cartucho. A torneira termostática está pré-regulada a 38°C com uma pressão de 3 bars, uma temperatura de água fria de 15°C, água quente de 65°C. Se a sua instalação for diferente, poderá ser necessário proceder a nova calibração.
AÇÃO: Abrir a água e usar um termómetro para medir a temperatura da água.
Evitar o protetor de fecho ③ e o parafuso ②. Retirar a estrela ③ para evitar o batente do anel durante a regulação e, em seguida, rodar suavemente o manípulo, que ficou encravado até o termómetro atingir a temperatura de 38°C. Nesse momento, voltar a ativar o manípulo, a aparafusar o parafuso e a colocar o respetivo protetor.

Desenhos e fotos não são contratuais
EDOUARD ROUSSEAU – 9 Avenue de Lattre De Tassigny – 94 106 SAINT MAUR DES FOSSES CEDEX