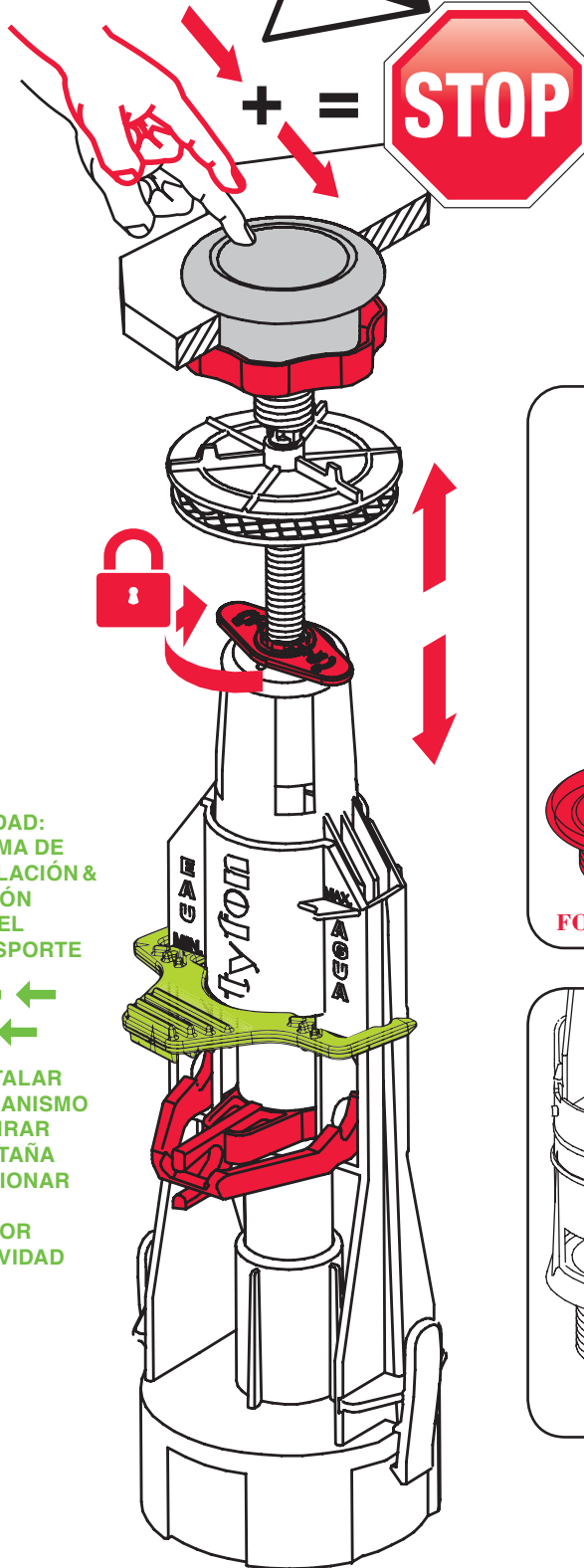
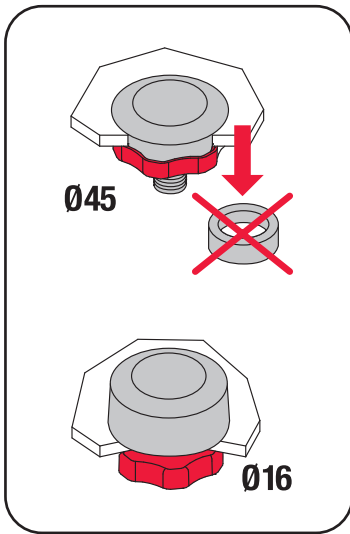


# fominaya®

*Original*

*Since 1939*

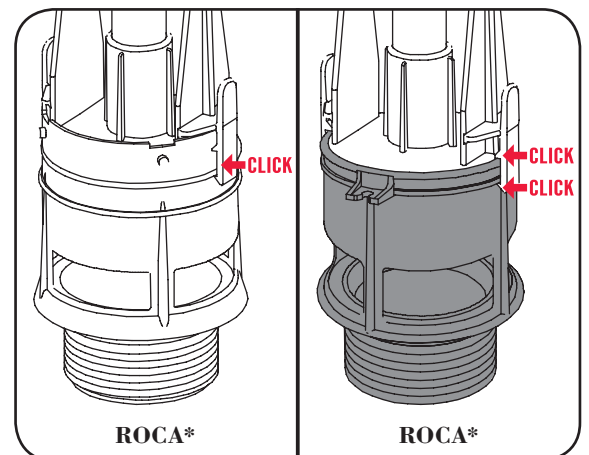
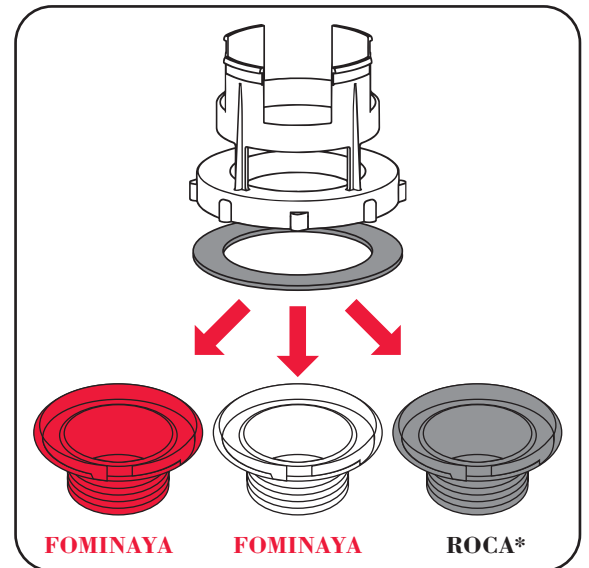


Installation Video

NOVEDAD:  
SISTEMA DE  
INSTALACIÓN &  
FIJACIÓN  
PARA EL  
TRANSPORTE



1. INSTALAR MECANISMO
2. RETIRAR PESTAÑA
3. ACCIONAR CON MAYOR SUAVIDAD



Ref. 0260046050