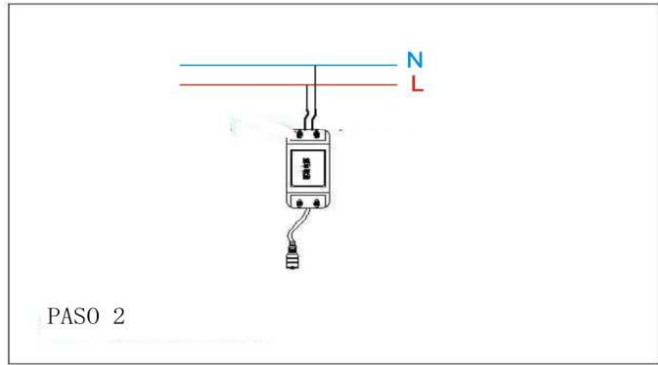
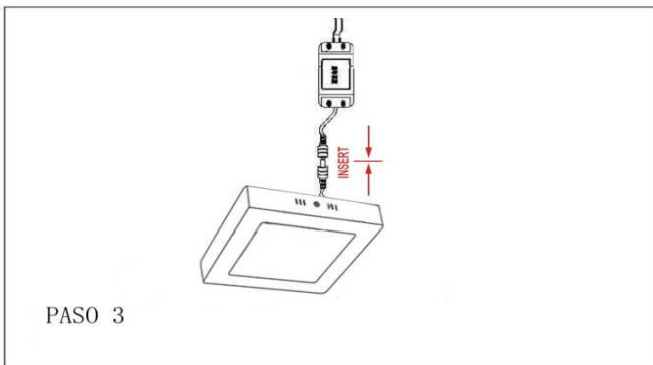


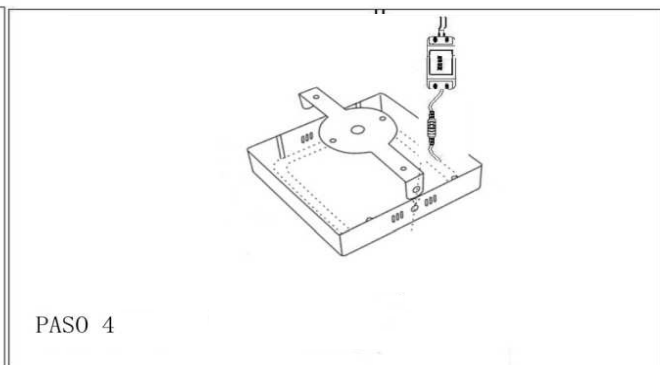
ATORNILLAR LA ESCUADRA AL TECHO SEGÚN INDICA EL DIBUJO (PASO 1)



CONEXIONAR LOS CABLES DEL DRIVER A LA RED SEGÚN INDICA EL DIBUJO (PASO 2)

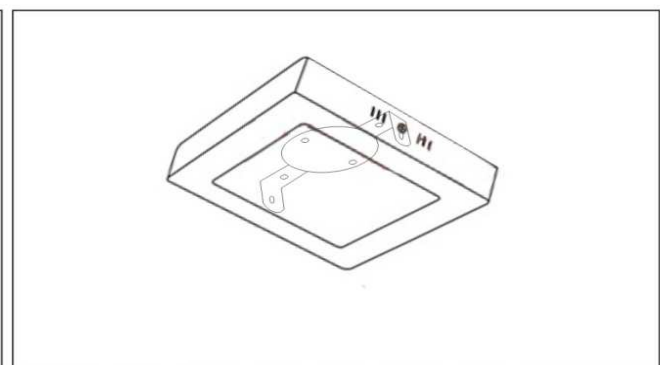


REALIZAR LA CONEXIÓN DEL DRIVER AL DOWNLIGHT SEGÚN INDICA EL DIBUJO (PASO 3)



ATORNILLAR LOS TORNILLOS LATERALES HASTA FIJAR EL DOWNLIGHT A LA ESCUADRA PREVIAMENTE INSTALADA EN EL TECHO (PASO 4)

TRAS COMPLETAR LA INSTALACIÓN, COMPRUEBE QUE EL PRODUCTO QUEDA FIJADO AL TECHO EXACTAMENTE TAL Y COMO SE MUESTRA EL DIBUJO DE LA DERECHA:



FACTOR DE POTENCIA

Ref. 1581	6W ≥ 0.65	Ref. 1591	6W ≥ 0.65
Ref. 1582	12W ≥ 0.75	Ref. 1592	12W ≥ 0.75
Ref. 1583	18W ≥ 0.85	Ref. 1593	18W ≥ 0.85

INSTRUCCIONES DE SEGURIDAD

Leer este folleto antes del montaje de esta luminaria. Guardar para posibles dudas que puedan surgir.

Nota: El hecho que este folleto esté incluido en la luminaria no significa que cubre todos los posibles problemas que puedan surgir por el mal uso de este producto.

Al montar la luminaria hay que tener la precaución de no dañar los cables. No hay que estirarlos excesivamente durante el proceso de montaje porque pueden dañar las conexiones.

AVISO: Para reducir el riesgo de incendio, shock eléctrico o posibles heridas, seguir las siguientes instrucciones:

1. La distancia mínima sobre material inflamable es de 0,5m
2. Si algún cable flexible se daña, debe ser reemplazado por personal autorizado
3. Para limpiarla, utilizar un trapo seco y suave para eliminar arañazos. Nunca utilice productos químicos que puedan ser abrasivos con la superficie. Nunca poner en contacto con ninguna parte eléctrica.

INSTRUÇÕES

Ler estas instruções da montagem do aparelho de iluminação. Guardar para o caso de possíveis dúvidas.

Nota: Este folheto de instruções está incluído no aparelho de iluminação e não cobre todos os possíveis problemas que podem surgir no caso de mau uso deste produto.

Ao montar o aparelho de iluminação, cuidado para não danificar os fios. Não estirar os fios em excesso durante o processo de montagem, pois as ligações podem sofrer danos.

AVISO: Para diminuir os riscos de incendio, choque eléctrico ou possíveis lesões, atenção as seguintes instruções:

1. A distancia mínima de qualquer material inflamável é de 0,5m
2. No caso de qualquer fio danificado, o pessoal autorizado deve substituir o fio.
3. Para limpar o aparelho de iluminação, utilizar um pano seco e suave para evitar danos. Nunca utilizar produtos químicos que podem danificar a superfície. Nunca colocar em contacto com qualquer parte eléctrica.

MODE D'EMPLOI

Lire cette brochure avant le montage du luminaire. Conserver ces instructions de montage pour d'éventuels travaux de maintenance ou de démontage. Note: Le fait que cette brochure est incluse dans l'emballage du produit, ne signifie pas qu'elle couvre les possibles problèmes qui peuvent découler d'une mauvaise manipulation du luminaire.

Ne pas étirer excessivement pendant le processus de montage, car cela peut endommager les connexions. Remarques relatives à la sécurité et à l'installation:

1. la distance minimale des matériaux inflammables est 0.5m
2. Si une partie du câble flexible du luminaire est endommagé, il doit être remplacé par du personnel autorisé.
3. Pour nettoyer, utilisez un chiffon sec et doux pour éviter de rayer. Ne jamais utiliser des produits chimiques qui peuvent être abrasifs sur la surface. Ne jamais mettre en contact avec la partie électrique.

GARANTÍA / GUARANTEE / GARANTIE

Cliente / Customer / Client Nombre y Apellidos / Name and surname Nom et prenom		
Localidad / Locality Localité	Código Postal / Postal code Code Postal	
Referencia	Artículo	Fecha/Date/Date
Firma y Sello / Signature and Stamp / Signature et cachet		

Y = si el cable flexible o cordón de esta luminaria está dañado, deberá sustituirse exclusivamente por el fabricante o su servicio técnico, o una persona de cualificación equivalente, con el objeto de evitar cualquier riesgo.

EL DISTRIBUIDOR ELS BANYS. GARANTIZA EL CORRECTO FUNCIONAMIENTO DEL EQUIPO Y POSIBLES REPARACIONES O SUMINISTRO DE RECAMBIOS DEL MODELO, DEBIDO A POSIBLES DEFECTOS DE FABRICACION DURANTE DOS AÑOS DESDE LA FECHA DE ENTREGA, PERO NO PUEDE RESPONSABILIZARSE DE DAÑOS Y/O PERJUICIOS CAUSADOS POR UN MAL EMPLEO DEL MISMO. LAS BOMBILLAS QUEDAN EXCLUIDAS DE LA GARANTÍA.

APTO PARA USO INTERIOR