

# Buddy II - Instruction for use



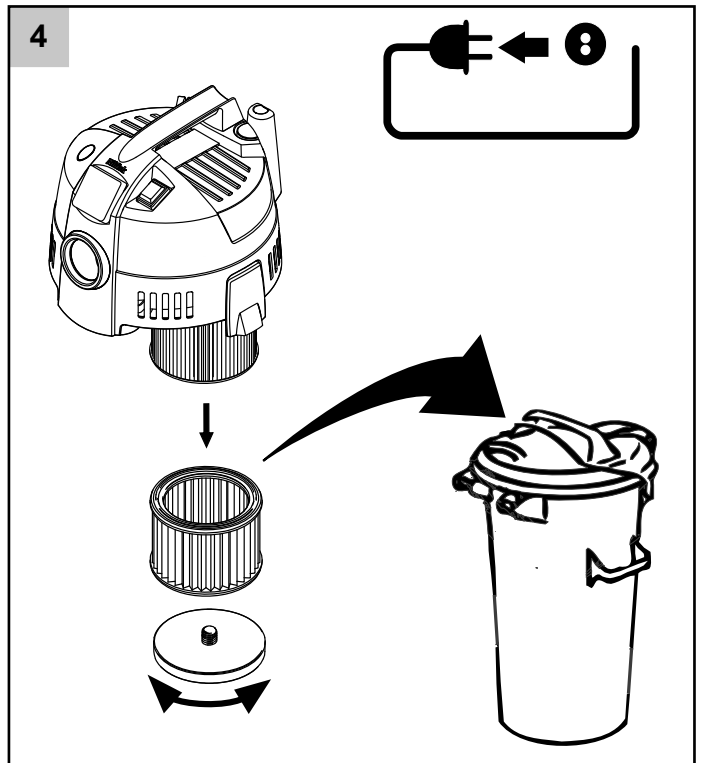
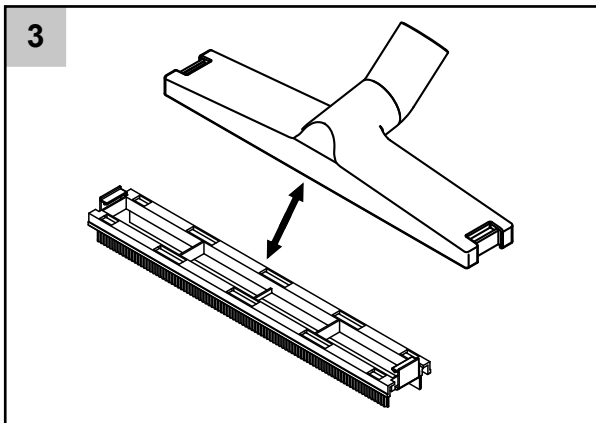
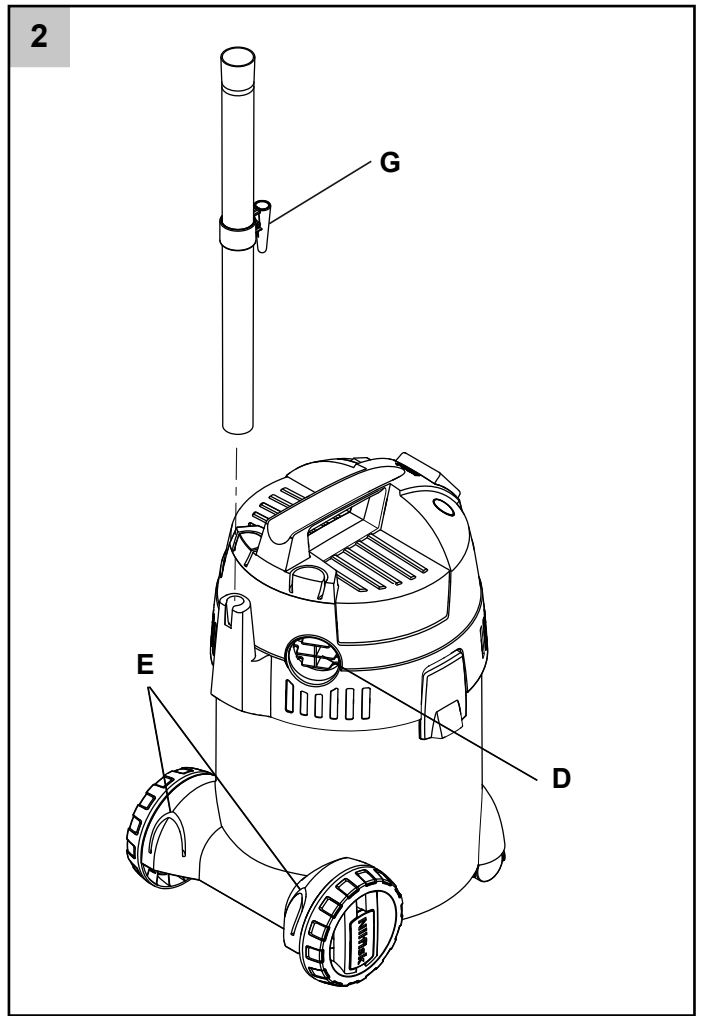
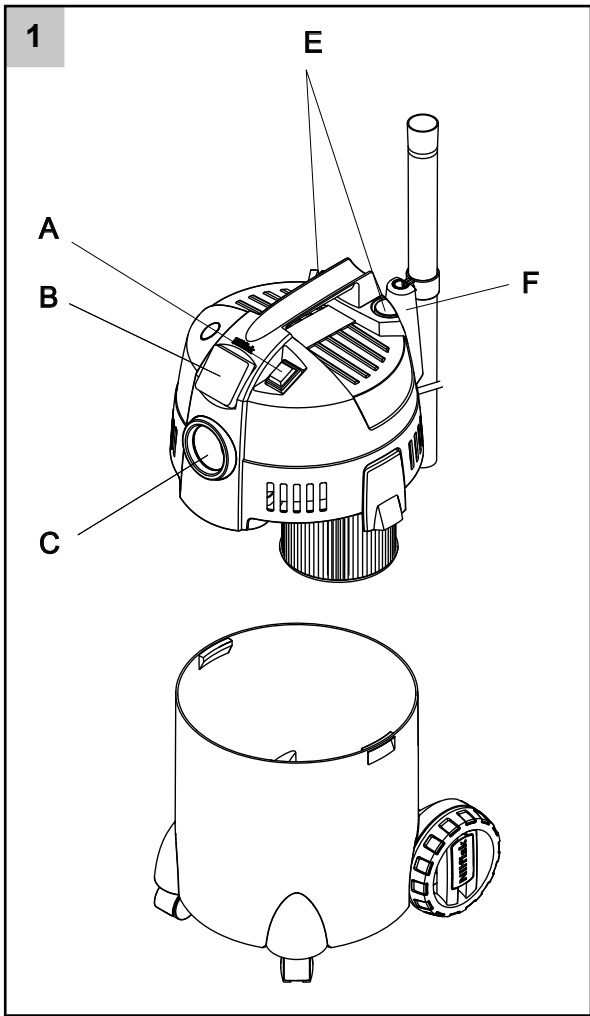




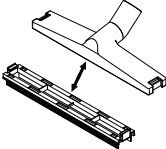


# Nilfisk Buddy II

EN	Instructions for use .....	6 - 10
DE	Betriebsanleitung .....	11 - 15
FR	Instructions d'utilisation .....	16 - 20
ES	Instrucciones de manejo .....	21 - 25
PT	Instruções de operação .....	26 - 30
IT	Istruzioni sull'uso .....	31 - 35
NL	Gebruiksaanwijzing .....	36 - 40
EL	Οδηγίες χρήσης .....	41 - 45
SV	Bruksanvisning .....	46 - 50
NO	Instruksjonsbok .....	51 - 55
DA	Brugsvejledning .....	56 - 60
FI	Käyttöohje .....	61 - 65

- EN
- DE
- FR
- ES
- PT
- IT
- NL
- EL
- SV
- NO
- DA
- FI



**Optional accessories - Optionales Zubehör - Accessoires en option - Accesorios opcionales - Acessórios opcionais - Accessori opzionali - Optionele accessoires - Προαιρετικά εξαρτήματα - Valfría tillbehör - Valgfritt tilbehør - Ekstra tilbehør - Lisävarusteet**

81943049	Wet/dry nozzle	
81943047	Filter kit	
81943048	Dust bag 4 pcs.	

EN

DE

FR

ES

PT

IT

NL

EL

SV

NO

DA

FI

## Estimado cliente de Nilfisk



Le felicitamos por la adquisición de un aspirador Nilfisk.

Antes de usar el aparato por primera vez lea detenidamente este documento y guárdelo para tenerlo a mano.

### Finalidad y uso previsto

La aspiradora está diseñada para un uso privado, por ejemplo, en el hogar, talleres de aficionados, limpieza del coche, etc. Absorbe polvo no peligroso y líquidos no inflamables.

### Símbolos que se usan para indicar instrucciones

#### ADVERTENCIA



Riesgo de lesiones graves y daños.

### Advertencias importantes

#### ADVERTENCIA



- No se deben modificar los dispositivos de seguridad mecánica, eléctrica o térmica.
- Este aparato pueden usarlo niños mayores de 8 años y personas con capacidades físicas, sensoriales o mentales reducidas, con falta de experiencia y de conocimientos, siempre que estén supervisadas o reciban instrucciones sobre el uso del aparato de forma segura y entiendan los peligros subyacentes.
- Debe controlarse que los niños no jueguen con el

aparato.

- Los niños no deben limpiar ni manipular el aparato sin supervisión.
- No salpique con agua la parte superior de la aspiradora. Se pueden producir lesiones debido a un cortocircuito.
- No use la aspiradora si no hay filtro o está dañado.
- La aspiradora cuenta con una función de soplado. No sople el aire en espacio abierto. Sólo utilice la función de soplado con un tubo limpio. El polvo puede ser nocivo para la salud.

### Materiales peligrosos

#### ADVERTENCIA



Aspirar materiales peligrosos puede causar lesiones graves o incluso mortales. Con esta aspiradora no deben recogerse los materiales siguientes:

- Polvo peligroso
- Materiales calientes (cigarrillos encendidos, brasas calientes, etc.)
- Líquidos inflamables, explosivos o corrosivos (como petróleo, disolventes, ácidos, álcalis, etc.)

EN

DE

FR

ES

PT

IT

NL

EL

SV

NO

DA

FI

EN

DE

FR

ES

PT

IT

NL

EL

SV

NO

DA

FI

- Polvo inflamable o explosivo (por ejemplo magnesio o polvo de aluminio, etc.)

### Conexión eléctrica

#### ADVERTENCIA

- ⚠ • Antes de usar la aspiradora asegúrese de que la tensión indicada en la placa de la aspiradora se corresponde con la tensión de la red eléctrica local.
- Se recomienda conectar la aspiradora mediante un interruptor diferencial.
- La aspiradora no se debe utilizar si el cable o el enchufe están dañados. Compruebe regularmente el cable y el enchufe. Si el cable de alimentación está dañado, debe sustituirlo Nilfisk Service o un electricista para evitar que se produzcan daños después de usar la aspiradora.
- No toque el cable ni el enchufe con las manos mojadas.
- No desenchufe tirando del cable. Para desenchufar, sujete el enchufe, no el cable. El enchufe

siempre debe quitarse de la toma de corriente antes de comenzar cualquier trabajo de mantenimiento o reparación de la máquina o el cable.

### Mantenimiento

Quite siempre el enchufe de la toma antes de realizar tareas de mantenimiento en la máquina.

### Reciclaje de la aspiradora



El embalaje puede reciclarse. Separe los componentes en vez de tirarlos a la basura doméstica. También puede depositar el embalaje directamente en las instalaciones de Nilfisk de su localidad para su reciclado.

Como determina la directiva WEEE 2012/19/EC sobre aparatos eléctricos y electrónicos, los aparatos usados deben desecharse separadamente y reciclarse de forma ecológica. Póngase en contacto con las autoridades locales o el vendedor más cercano para obtener más información.

### Garantía

Nilfisk garantiza la aspiradora para uso doméstico por 2 años. Si nos envía la aspiradora o sus accesorios para su reparación debe incluir una copia del recibo.

- Las reparaciones en garantía se realizan bajo las condiciones siguientes:
- los defectos son atribuibles a problemas de los materiales o de la fabricación. (La garantía no cubre el desgaste ni los daños producidos por mal uso).
- se aplicaron las directrices explicadas en este manual de instrucciones.
- la reparación solo la realizó personal del servicio de Nilfisk.
- solo se utilizan accesorios originales.
- el producto no se expuso a golpes ni congelación.
- la aspiradora no se ha alquilado ni utilizado comercialmente de ninguna manera.

Baterías, bombillas y piezas sujetas a desgaste no están sujetas a la garantía.

En caso de producirse algún defecto en el periodo de garantía y de comunicárselo a Nilfisk, Nilfisk, según su criterio, reparará los defectos, sustituirá la

unidad o devolverá el precio de la compra al devolver la unidad. La apertura de la carcasa invalida la garantía. Según esta garantía, no se admitirán otro tipo de reclamaciones. Los derechos legales del comprador se mantienen. Las reclamaciones cubiertas por la garantía deben dirigirse al fabricante. Los derechos de garantía legales también se mantienen en este caso.

## Recoger líquidos

Retire la bolsa del filtro antes de absorber líquidos. Inserte el filtro para operaciones con líquidos. Compruebe que el flotador funciona. Si se produce espuma o sale líquido del aparato, detenga la máquina inmediatamente y vacíe el depósito.

## Conectar dispositivos eléctricos

Utilice el conector de la aspiradora según se especifica en las instrucciones de funcionamiento. Antes de conectar un aparato al conector:

1. Apague la aspiradora.
2. Apague el aparato que vaya a conectar. **PRECAUCIÓN:** siga las instrucciones de funcionamiento y tenga en cuenta las advertencias de seguridad cuando conecte aparatos al conector de alimentación. Desenrolle totalmente el cable de la aspiradora antes de usarla.

3. **PRECAUCIÓN:** IP24 sólo cuando la tapa hermética está cerrada y sin enchufe.

La potencia del aparato conectado nunca debe superar al valor que se indica en la placa informativa de la aspiradora.

La tensión que aparece en la placa indicadora debe corresponder con la tensión de la fuente de alimentación.

## Identificación de las piezas (ilustraciones 1 y 2, página 4)

- A. Interruptor de apagado y encendido
- B. Conexión de la alimentación\*
- C. Conexión del tubo de aspiración
- D. Conexión de la función de soplado
- E. Accesorio de almacenamiento
- F. Espacio para el cable
- G. Detención rápida

\* Según el modelo.

## Especificaciones técnicas

Model	Buddy II 12	Buddy II 18	Buddy II 18 Inox	Buddy II 18T	Buddy II 18T Inox
	EU, UK, ZA, AU, CN	EU, UK, ZA, AU, CN	EU, UK, ZA, AU, CN	EU, UK, ZA, AU, CN	EU, UK
	12 l	18 l	18 l Inox	18 l con toma de corriente eléctrica	18 l Inox con toma de corriente eléctrica
Tensión (V)	220 - 240	220 - 240	220 - 240	220 - 240	220 - 240
P <sub>NOM</sub> (W)	1150	1150	1150	1150	1150
P <sub>max</sub> (W)	1250	1250	1250	1250	1250
Enchufe de alimentación max (W)	NA	NA	NA	1100	1100
IP	X4	X4	X4	X4	X4
Capacidad del depósito (l)	12	18	18	18	18
Material del depósito	Plástico	Plástico	Metal	Plástico	Metal
Cable de alimentación - longitud (m)	4	4	4	6	6



EN

## Instrucciones de funcionamiento

DE

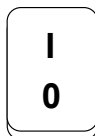
### Encendido de la aspiradora

FR

Encendido/apagado – posición “A” (ref. página 23)

ES

Interruptor “0-I”



Interruptor posición	Función
I	Encendido
0	Apagado

PT

IT

### Sustitución del filtro (ilustración 4, página 4)

NL

EL

1. Desconecte la alimentación eléctrica.
2. Gire con cuidado la solapa de cartón de la toma de entrada en el sentido contrario a las agujas del reloj y retire el filtro usado la bolsa para el polvo. Deseche la bolsa del filtro según la normativa.
3. Inserte la nueva bolsa del filtro presionando suavemente en el racor de la toma y gire en el sentido de las agujas del reloj. Nilfisk recomienda usar bolsas para el polvo originales de Nilfisk, adecuadas para polvo fino.

SV

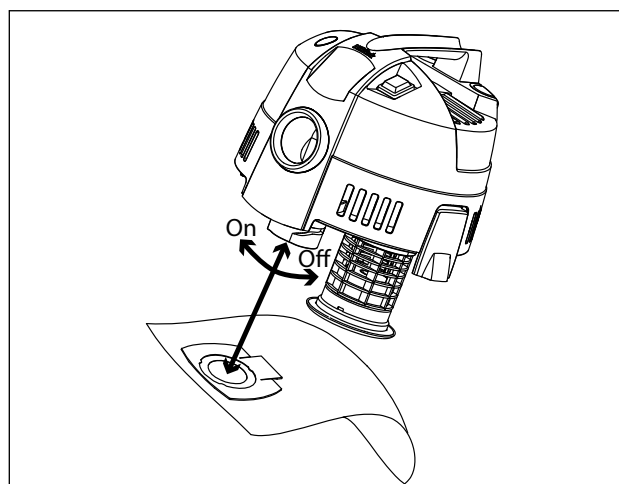
NO

DA

FI

## Cambio de la bolsa del filtro

1. Desconecte la alimentación eléctrica.
2. Gire con cuidado la solapa de cartón de la toma de entrada en el sentido contrario a las agujas del reloj y retire el filtro usado la bolsa para el polvo. Deseche la bolsa del filtro según la normativa.
3. Inserte la nueva bolsa del filtro presionando suavemente en el racor de la toma y gire en el sentido de las agujas del reloj. Nilfisk recomienda usar bolsas para el polvo originales de Nilfisk, adecuadas para polvo fino.



**Declaración de conformidad de la UE**

EN

DE

FR

**ES**

PT

IT

NL

EL

SV

NO

DA

FI

Nosotros,

Nilfisk A/S  
Kornmarksvej 1  
DK-2605 Broendby  
DENMARK

declaramos que el

Producto: Aspiradora para funcionamiento en seco y húmedo  
Descripción: 230-240V, 50/60 Hz, IPX4  
Tipo: Buddy II

cumple las siguientes normas:

EN 60335-1:2012+A11:2014  
EN 60335-2-2:2010+A11:2012+A1:2013  
EN 55014-1:2006+A1:2009+A2:2011  
EN 55014-2:2015  
EN 61000-3-2:2014  
EN 61000-3-3:2013  
EN 50581:2012

Siguiendo las disposiciones de:

2014/35/EU  
2014/30/EU  
2011/65/EU

Hadsund, 04-10-2017



Esben Graff

VP Portfolio Management, Consumer



## HEAD QUARTER

### DENMARK

Nilfisk A/S  
Kornmarksvej 1  
DK-2605 Broendby  
Tel.: (+45) 4323 8100  
Website: www.nilfisk.com

## SALES COMPANIES

### ARGENTINA

Nilfisk srl.  
Edificio Central Park  
Herrera 1855, 6th floor/604  
Ciudad de Buenos Aires  
Tel.: (+54) 11 6091 1571  
Website: www.consumer.nilfisk.com.ar

### AUSTRALIA

Nilfisk Pty Ltd  
Unit 1/13 Bessemer Street  
Blacktown NSW 2148  
Tel.: (+61) 2 98348100  
Website: www.consumer.nilfisk.com.au

### AUSTRIA

Nilfisk GmbH  
Metzgerstrasse 68  
5101 Bergheim bei Salzburg  
Tel.: (+43) 662 456 400 90  
Website: www.nilfisk.at

### BELGIUM

Nilfisk n.v.s.a.  
Riverside Business Park  
Boulevard Internationalelaan 55  
Bâtiment C3/C4 Gebouw  
Bruxelles 1070  
Tel.: (+32) 24 67 60 50  
Website: www.consumer.nilfisk.be

### Brazil

Nilfisk do Brasil  
Av. Eng. Luis Carlos Berrini, 550  
40 Andar, Sala 03  
SP - 04571-000 Sao Paulo  
Tel.: (+11) 3959-0300 / 3945-4744  
Website: www.nilfisk.com.br

### CANADA

Nilfisk Canada Company  
240 Superior Boulevard  
Mississauga, Ontario L5T 2L2  
Tel.: (+1) 800-668-8400  
Website: www.nilfisk.ca

### CHILE

Nilfisk S.A. (Comercial KCS Ltda)  
Salar de Llamara 822  
8320000 Santiago  
Tel.: (+56) 2684 5000  
Website: www.nilfisk.cl

### CHINA

Nilfisk  
4189 Yindu Road  
Xinzhuan Industrial Park  
201108 Shanghai  
Tel.: (+86) 21 3323 2000  
Website: www.nilfisk.cn

### CZECH REPUBLIC

Nilfisk s.r.o.  
VGP Park Horní Počernice  
Do Čertous 1/2658  
193 00 Praha 9  
Tel.: (+420) 244 090 912  
Website: www.consumer.nilfisk.cz

### DENMARK

Nilfisk Danmark A/S  
Industrivej 1  
Hadsund, DK-9560  
Tel.: 72 18 21 20  
Website: www.consumer.nilfisk.dk

### FINLAND

Nilfisk Oy Ab  
Koskelontie 23 E  
02920 Espoo  
Tel.: (+358) 207 890 600  
Website: www.consumer.nilfisk.fi

### FRANCE

Nilfisk SAS  
26 Avenue de la Baltique  
Villebon sur Yvette  
91978 Courtaboeuf Cedex  
Tel.: (+33) 169 59 87 24  
Website: www.consumer.nilfisk.fr

### GERMANY

Nilfisk GmbH  
Guido-Oberdorfer-Straße 2-10  
89287 Bellenberg  
Tel.: (+49) (0)7306/72-444  
Website: www.consumer.nilfisk.de

### GREECE

Nilfisk A.E.  
Αναπαύσεως 29  
Κορωπί T.K. 194 00  
Tel.: (30) 210 9119 600

Website: www.consumer.nilfisk.gr

### HOLLAND

Nilfisk B.V.  
Versterkerstraat 5  
1322 AN Almere  
Tel.: (+31) 036 5460760  
Website: www.consumer.nilfisk.nl

### HONG KONG

Nilfisk Ltd.  
2001 HK Worsted Mills  
Industrial Building  
31-39, Wo Tong Tsui St.  
Kwai Chung, N.T.  
Tel.: (+852) 2427 5951  
Website: www.nilfisk.com

### HUNGARY

Nilfisk Kft.  
II. Rákóczi Ferenc út 10  
2310 Szigetszentmiklós-Lakihegy  
Tel.: (+36) 24 475 550  
Website: www.nilfisk.hu

### INDIA

Nilfisk India Limited  
Pramukh Plaza, 'B' Wing, 4th floor, Unit No. 403  
Cardinal Gracious Road, Chakala  
Andheri (East) Mumbai 400 099  
Tel.: (+91) 22 6118 8188  
Website: www.nilfisk.in

### IRELAND

Nilfisk  
1 Stokes Place  
St. Stephen's Green  
Dublin 2  
Tel.: (+35) 3 12 94 38 38  
Website: www.nilfisk.ie

### ITALY

Nilfisk SpA  
Strada Comunale della Braglia, 18  
26862 Guardamiglio (LO)  
Tel.: (+39) (0) 377 414021  
Website: www.nilfisk.it

### JAPAN

Nilfisk Inc.  
1-6-6 Kita-shinyokohama, Kouhoku-ku  
Yokohama, 223-0059  
Tel.: (+81) 45548 2571  
Website: www.nilfisk.com

### MALAYSIA

Nilfisk Sdn Bhd  
Sd 33, Jalan KIP 10  
Taman Perindustrian KIP  
Sri Damansara  
52200 Kuala Lumpur  
Tel.: +603 6275 3120  
Website: www.nilfisk.com

### MEXICO

Nilfisk de Mexico, S. de R.L. de C.V.  
Pirineos #515 Int.  
60-70 Microparque  
Industrial WSantiago  
76120 Queretaro  
Tel.: (+52) (442) 427 77 00  
Website: www.nilfisk.com

### NEW ZEALAND

Nilfisk Limited  
Suite F, Building E  
42 Tawa Drive  
0632 Albany Auckland  
Tel.: (+64) 9 414 1996  
Website: www.nilfisk.com

### NORWAY

Nilfisk AS  
Bjørnerudveien 24  
1266 Oslo  
Tel.: (+47) 22 75 17 80  
Website: www.consumer.nilfisk.no

### PERU

Nilfisk S.A.C.  
Calle Boulevard 162, Of. 703, Lima 33- Perú  
Lima  
Tel.: (511) 435-6840  
Website: www.nilfisk.com

### POLAND

Nilfisk Sp. Z.O.O.  
Millenium Logistic Park  
ul. 3 Maja 8, Bud. B4  
05-800 Pruszków  
Tel.: (+48) 22 738 3750  
Website: www.consumer.nilfisk.pl

### PORTUGAL

Nilfisk Lda.  
Sintra Business Park  
Zona Industrial Da Abrunheira  
Edificio 1, 1º A  
P2710-089 Sintra  
Tel.: (+351) 21 911 2670  
Website: www.nilfisk.pt

### RUSSIA

Nilfisk LLC  
Vyatskaya str. 27, bld. 7/1st

127015 Moscow  
Tel.: (+7) 495 783 9602  
Website: www.consumer.nilfisk.ru

### SINGAPORE

Den-Sin  
22 Tuas Avenue 2  
639453 Singapore  
Tel.: (+65) 6268 1006  
Website: www.densin.com

### SLOVAKIA

Nilfisk s.r.o.  
Bancikovej 1/A  
SK-821 03 Bratislava  
Tel.: (+421) 910 222 928  
Website: www.consumer.nilfisk.sk

### SOUTH AFRICA

Nilfisk (Pty) Ltd  
Kimbult Office Park, 9 Zeiss Road  
Laser Park, Honeydew  
Johannesburg  
Tel.: (+27) 118014600  
Website: www.nilfisk.co.za

### SOUTH KOREA

Nilfisk Korea  
3F Duksoo B/D, 317-15  
Sungsoo-Dong 2Ga  
Sungdong-Gu, Seoul  
Tel.: (+82) 2497 8636  
Website: www.nilfisk.co.kr

### SPAIN

Nilfisk S.A.U  
Paseo del Rengle, 5 Planta. 9-10  
08302 Mataró  
Tel.: (34) 93 741 2400  
Website: www.consumer.nilfisk.es

### SWEDEN

Nilfisk AB  
Taljegårdsgatan 4  
431 53 Mölndal  
Tel.: (+46) 31 706 73 00  
Website: www.consumer.nilfisk.se

### SWITZERLAND

Nilfisk AG  
Ringstrasse 19  
Kircheberg/Industri Stelz  
9500 Wül  
Tel.: (+41) 71 92 38 444  
Website: www.consumer.nilfisk.ch

### TAIWAN

Nilfisk Ltd  
Taiwan Branch (H.K)  
No. 5, Wan Fang Road  
Taipei  
Tel.: (+88) 6227 00 22 68  
Website: www.nilfisk.tw

### THAILAND

Nilfisk Co. Ltd.  
89 Soi Choekchai-Ruammitr  
Viphavadee-Rangsit Road  
Ladyao, Jatuchak, Bangkok 10900  
Tel.: (+66) 2275 5630  
Website: www.nilfisk.co.th

### TURKEY

Nilfisk A.S.  
Serifali Mh. Bayraktar Bulv. Sehit Sk. No:7  
Umraniye, 34775 Istanbul  
Tel.: +90 216 466 94 94  
Website: www.consumer.nilfisk.com.tr

### UNITED ARAB EMIRATES

Nilfisk Middle East Branch  
SAIF-Zone  
P.O. Box 122298  
Sharjah  
Tel.: (+971) (0) 655-78813  
Website: www.nilfisk.com

### UNITED KINGDOM

Nilfisk Ltd.  
Nilfisk House, Bowerbank Way  
Gilwilly Industrial Estate, Penrith  
Cumbria CA11 9BQ  
Tel.: (+44) (0) 1768 868995  
Website: www.consumer.nilfisk.co.uk

### UNITED STATES

Nilfisk Inc.  
14600 21st Avenue North  
Plymouth, MN-55447  
Tel.: (+1) 800-989-2235  
Website: www.nilfisk.com

### VIETNAM

Nilfisk Vietnam  
No. 51 Doc Ngu Str.  
P. Vinh Phúc, Q.Ba Dinh  
Hanoi  
Tel.: (+84) 761 5642  
Website: www.nilfisk.com