

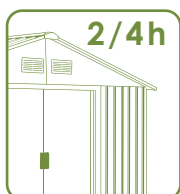
wolder

*Wolder Brico s.l.
Edificio Wolder
Polígono Industrial de Barros, 29
39408 Barros, Cantabria, España
www.wolderbrico.com*



IMPORTANTE

- Son necesarias dos personas para el montaje de la caseta.
- El montaje puede llevar entre 2 y 4 horas.
- Se recomienda el montaje en días secos y sin viento.
- Planifique la ubicación antes del inicio del montaje.
- La caseta debe situarse en un lugar a prueba de viento y con un buen sistema de drenaje.
- Comprobar antes de comenzar el montaje que tiene todas las piezas.
- Herramientas necesarias para su montaje:
 - Use guantes durante todo el proceso(para evitar daños con los perfiles metálicos)
 - Escalera de 8 peldaños
 - Alicates ajustables
 - Metro
 - Escuadra de carpintero
 - Herramientas: destornillador, martillo...
- Por favor, retire el PVC antes de proceder al montaje.
- Es importante seguir estas instrucciones paso a paso.
- No montar la caseta cerca de niños y/o mascotas.
- La caseta se debe montar sobre una base alineada de madera o un suelo llano de cemento.
- Recomendamos retirar la nieve de la caseta metálica después de cada nevada.
- Nunca debe concentrar el peso del cuerpo en el techo.
- La plataforma de madera no viene incluida.
- **PLATAFORMA DE MADERA:**
Lista de las tablas/paneles y tamaños que necesitará:
 - Postes de madera tratada a presión:
 - (50mmx101,6mmx3000mm) x2
 - (50mmx101,6mmx2421,8mm) x6
 - Madera contrachapada para exteriores (CDX-19mm):
 - (19mmx1220mmx2440mm) x2
 - (19mmx560mmx2440mm) x1
 - (19mmx185mmx1500mm) x1
- Se recomienda para su correcta conservación mantener limpia la caseta con un trapo suave y tener limpio el carril de la puerta para su correcto deslizamiento.
- Las casetas están destinadas únicamente a almacenar objetos se prohíbe la residencia u otros efectos.

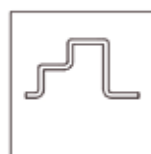


MONTAJE CASETA

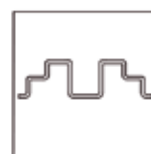
LISTADO DE PIEZAS

(Bs-A1)	X1
(Bs-A2)	X1
(Bs-A3)	X2
(Bs-A4)	X1
(Bs-A5)	X1
(Bs-A6)	X1
(Bs-A7)	X2
(Bs-8)	X4
(Bs-A9)	X1
(Bs-A10)	X1
(Bs-A11)	X1
(Bs-A12)	X1
(Bs-A13)	X2
(Bs-14)	X3
(Bs-16)	X1
(Bs-17)	X1
(Bs-A18)	X1
(Bs-A19)	X1
(Bs-A19a)	X1
(Bs-A20)	X1
(Bs-A20a)	X1
(Bs-A21)	X1
(Bs-A21a)	X1
(Bs-A23)	X3
(Bs-A25)	X1
(Bs-A26)	X1
(Bs-A26a)	X1
(Bs-A28)	X1
(Bs-A28a)	X1
(Bs-A29)	X2
(Bs-A38)	X1
(Bs-A38a)	X1
(Bs-39)	X2
(Bs-A40)	X1
(Bs-A41)	X1
(T-X29)	X1
(Bs-42)	X1
(T-P1)	X4
(T-P2)	X4

(Bs-P3)	X4
(T-P6)	X2
(T-P7)	X1
(Bs-P9)	X1
(Bs-A50)	X150
(Bs-A51)	X132
(Bs-A52)	X20
(Bs-A53)	X132
(Bs-A54)	X64



(Bs-A1) (Bs-A2)
(Bs-A3)



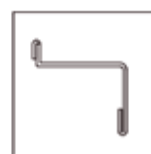
(Bs-A4) (Bs-A5)



(Bs-A6)



(Bs-A9) (Bs-A10)



(Bs-A12)(Bs-A13)
(Bs-A15)



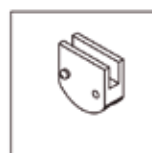
(Bs-A28a)(Bs-A28)



(Bs-A26)
(Bs-A38) (Bs-39)



(T-P1)



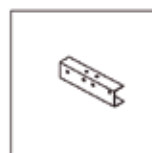
(T-P2)



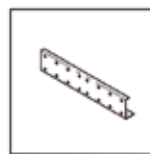
(Bs-P3)



(T-P6)



(T-P7)



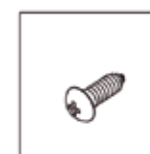
(Bs-P9)



(Bs-A50)



(Bs-A51)



(Bs-A52)

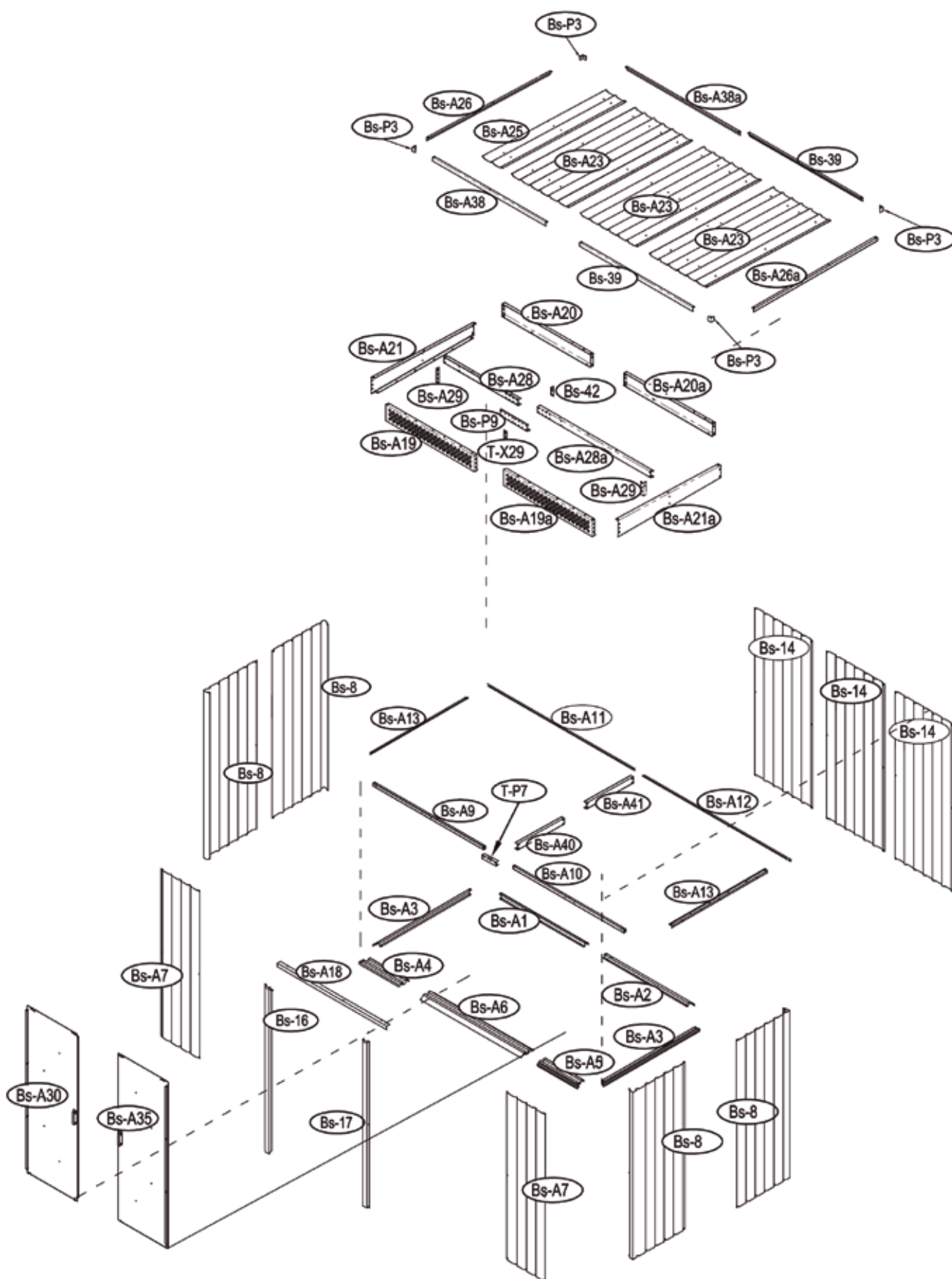


(Bs-A53)



(Bs-A54)

VISTA EN DESPIECE

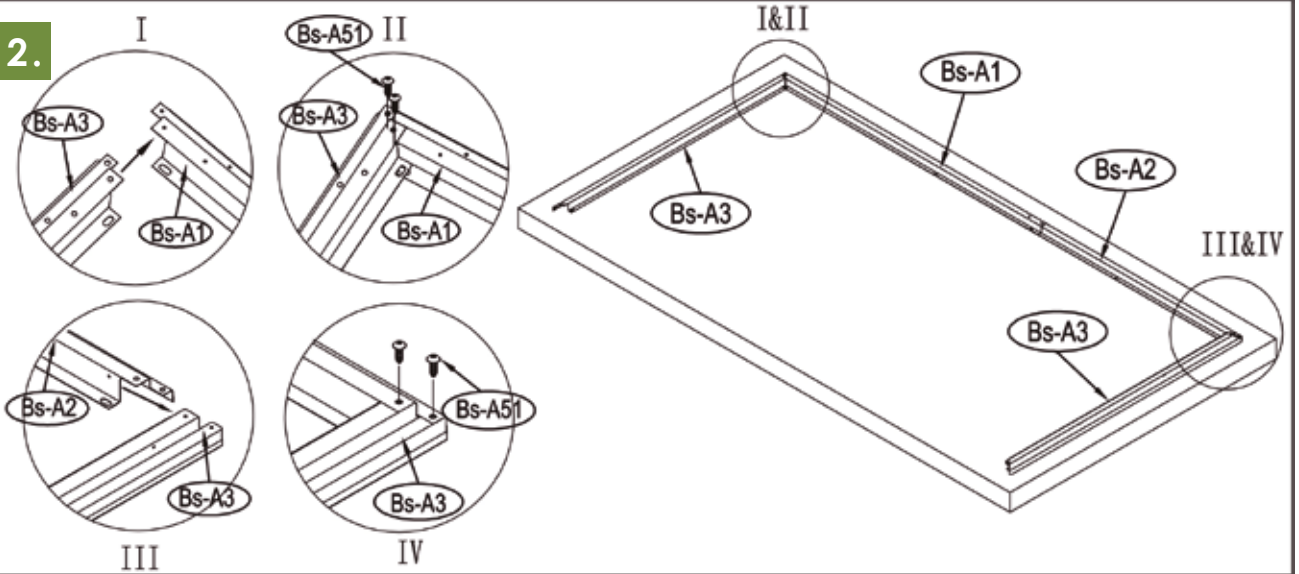


INSTRUCCIONES

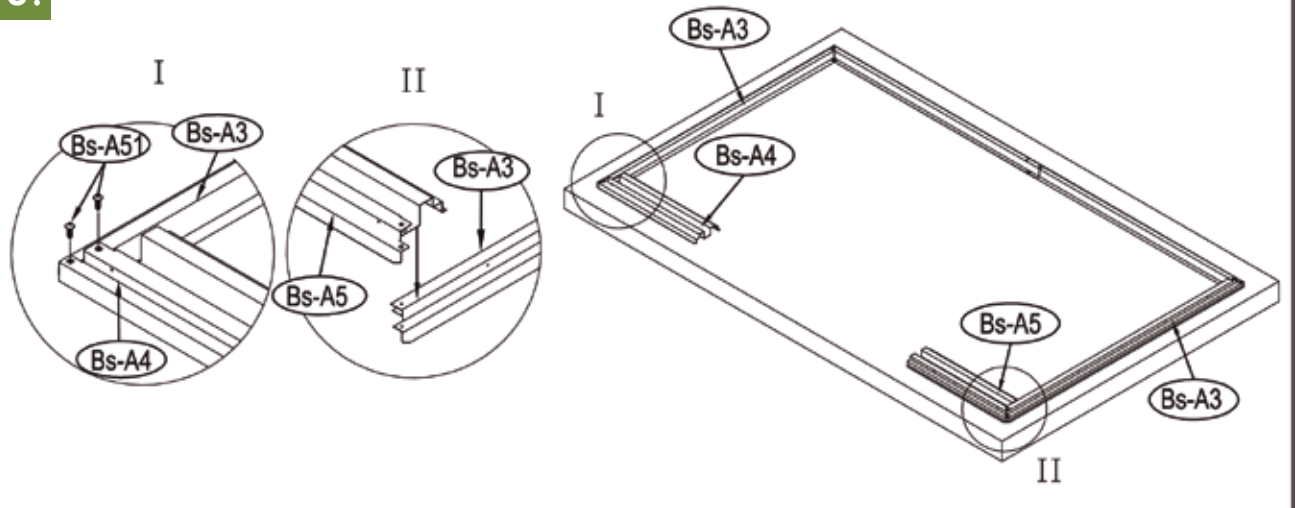
1.



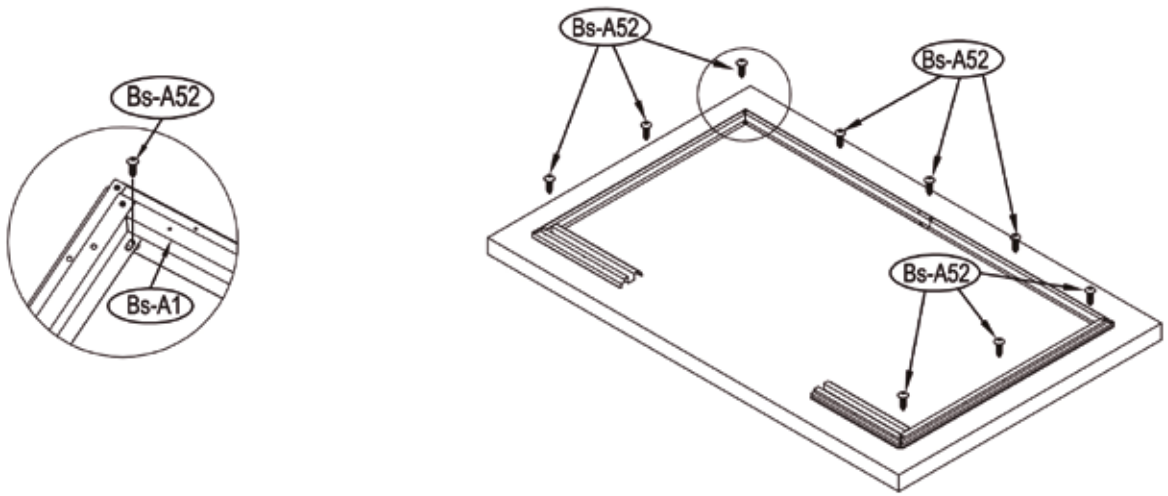
2.



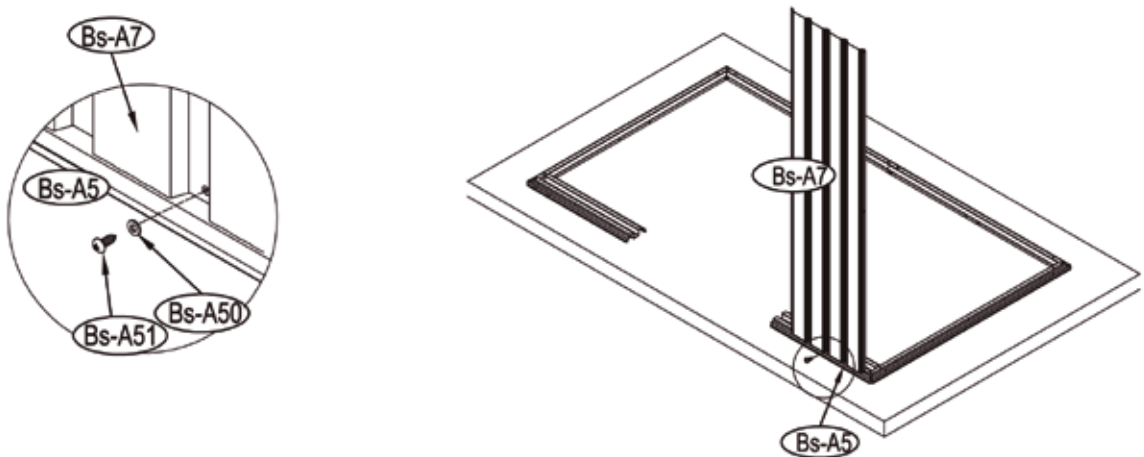
3.



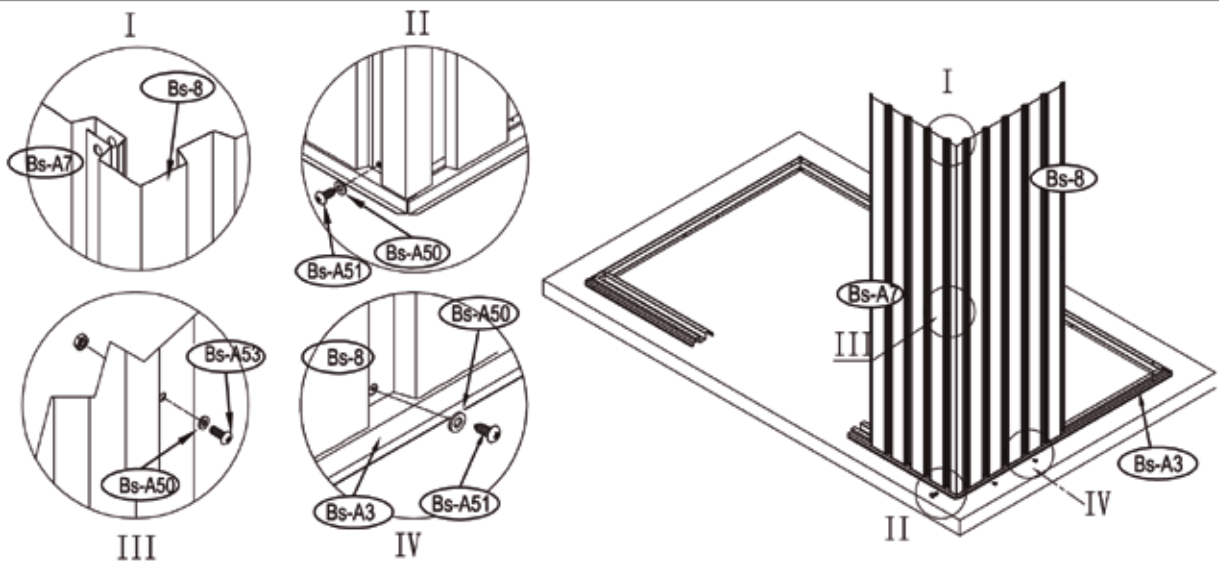
4.



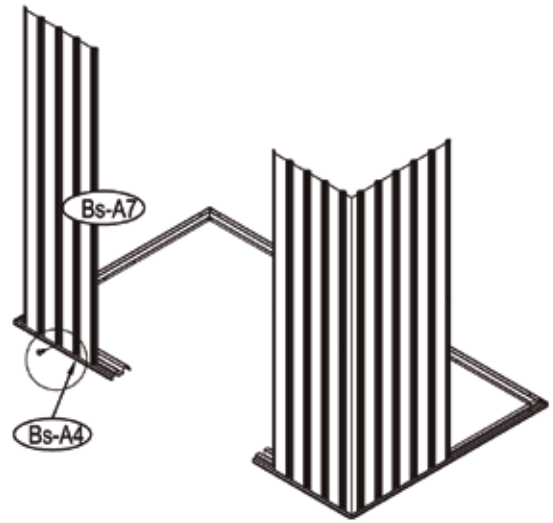
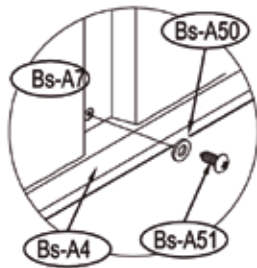
5.



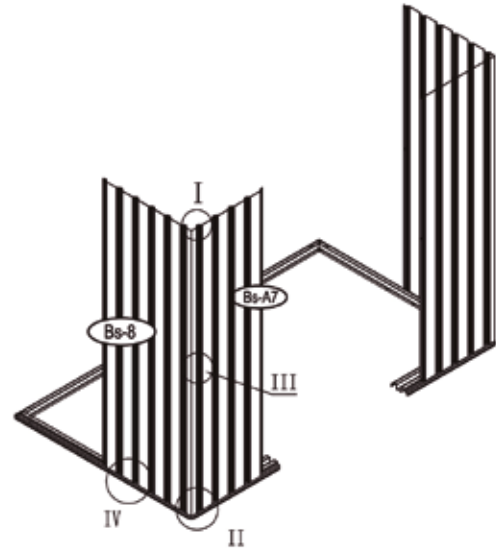
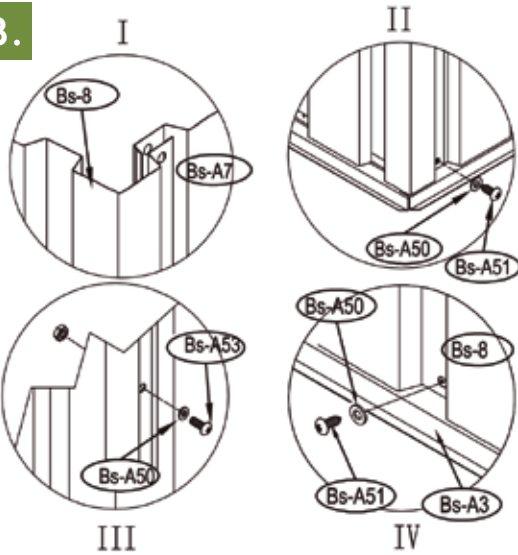
6.



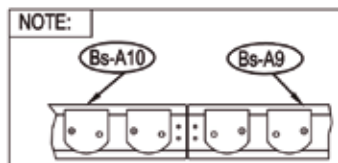
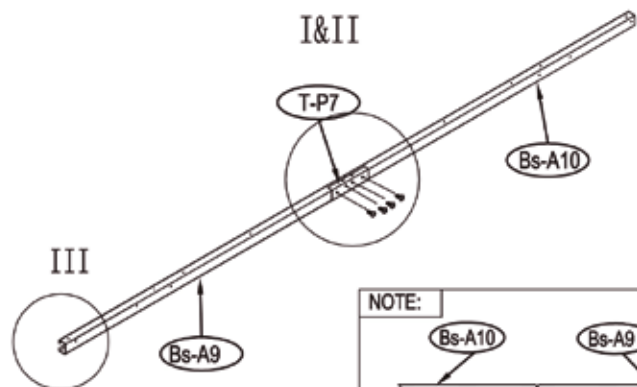
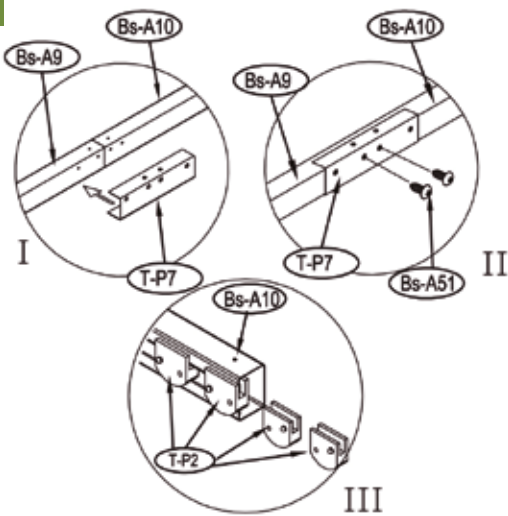
7.



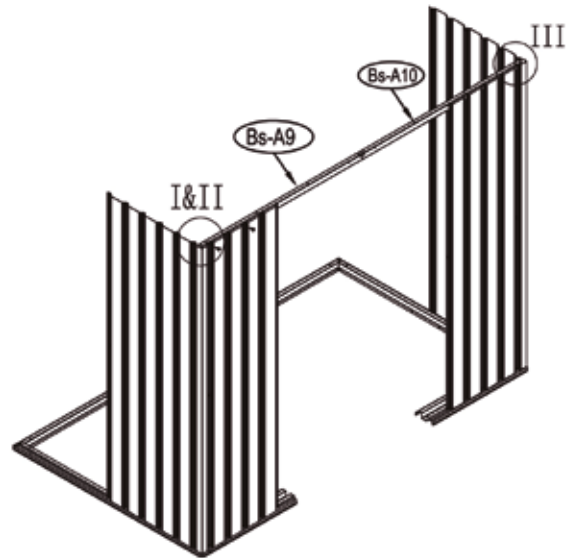
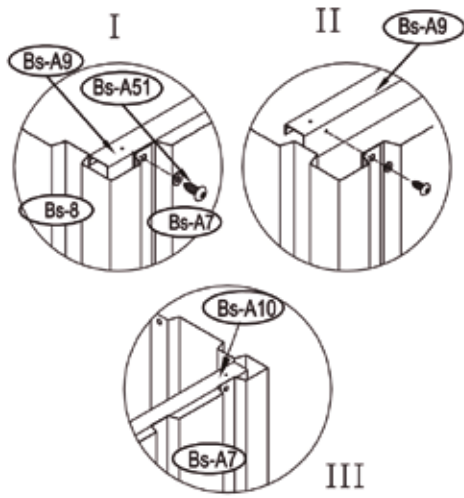
8.



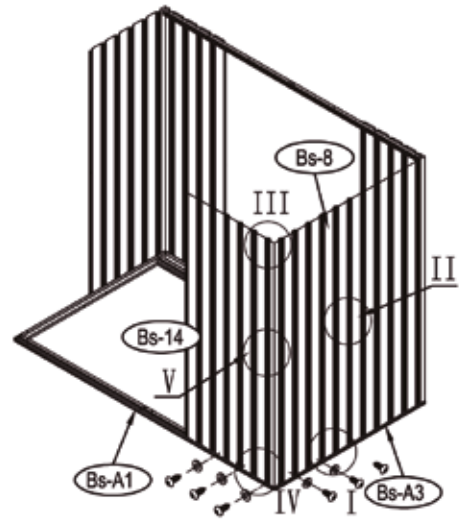
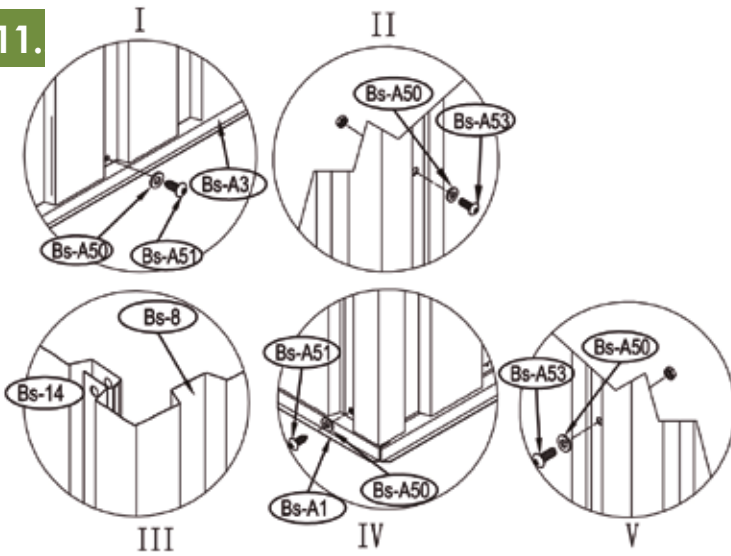
9.



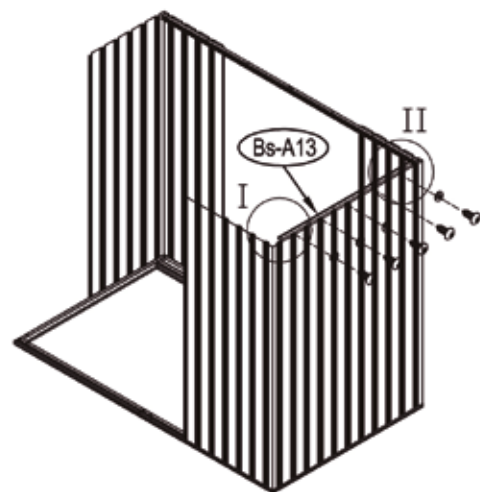
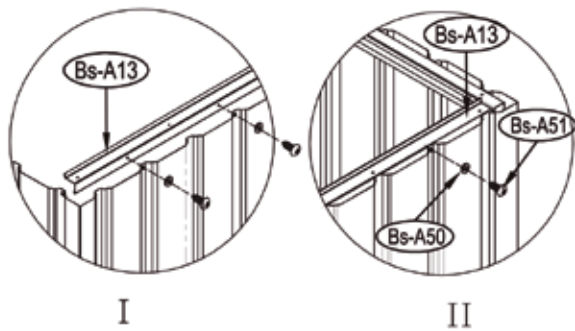
10.



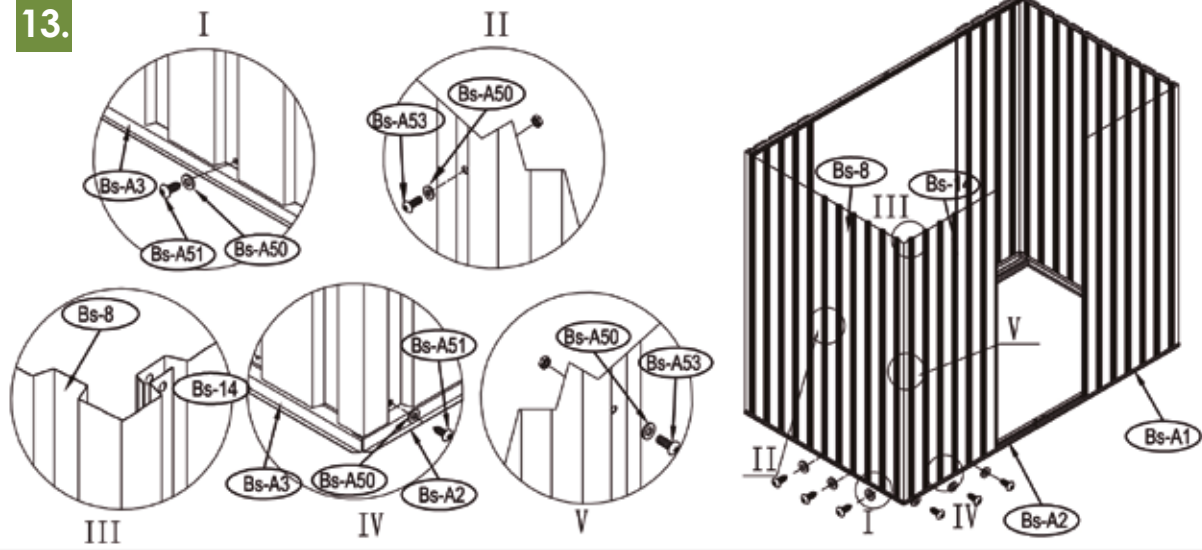
11.



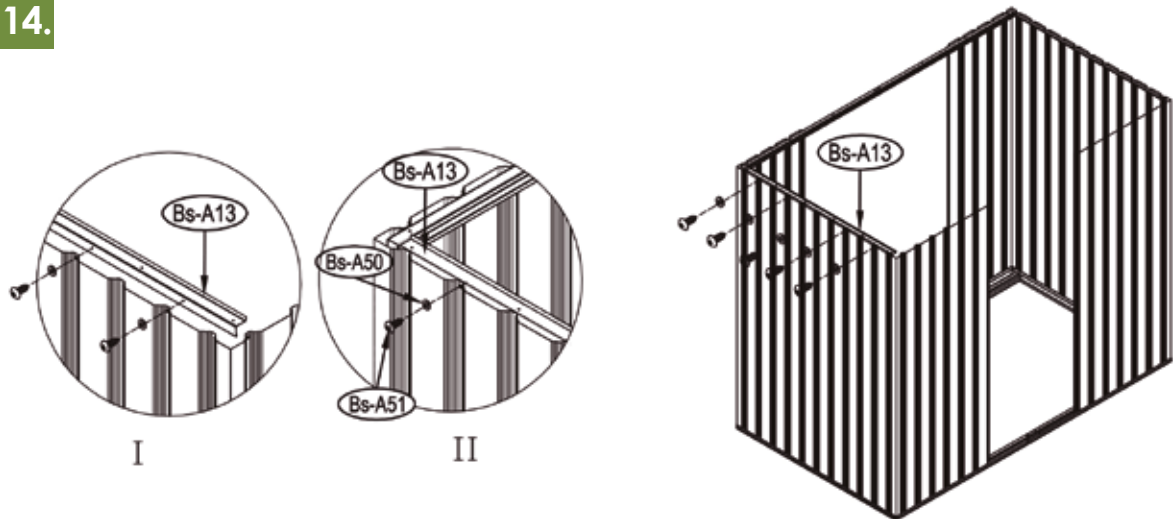
12.



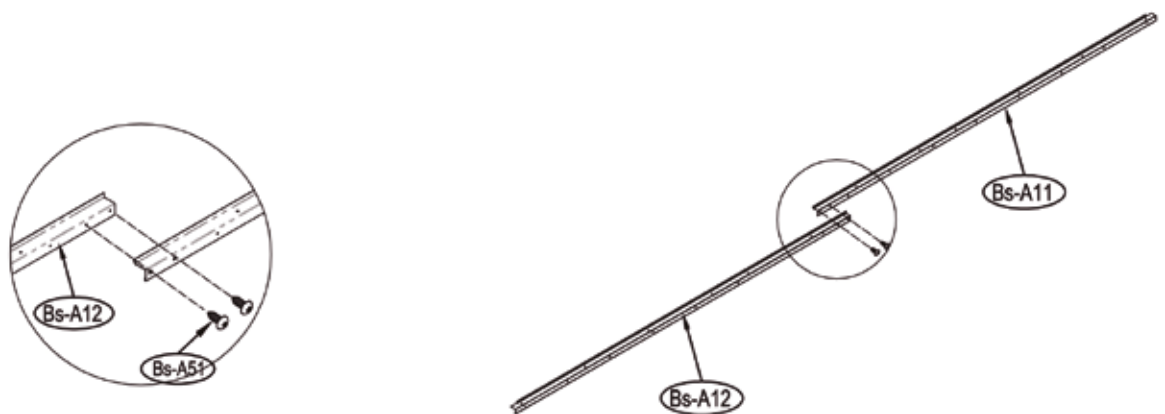
13.



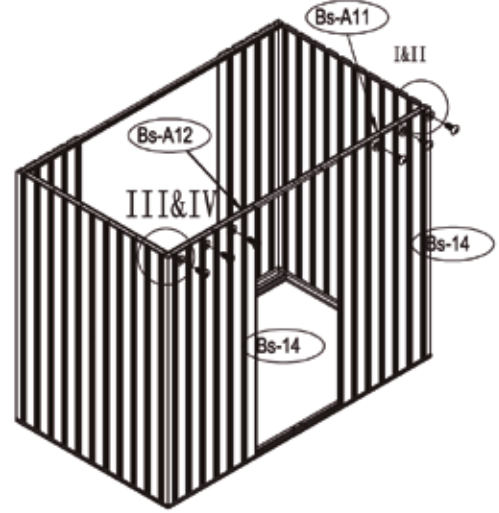
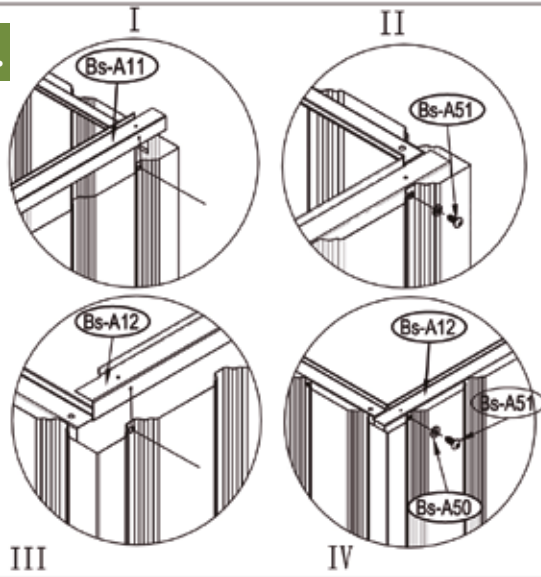
14.



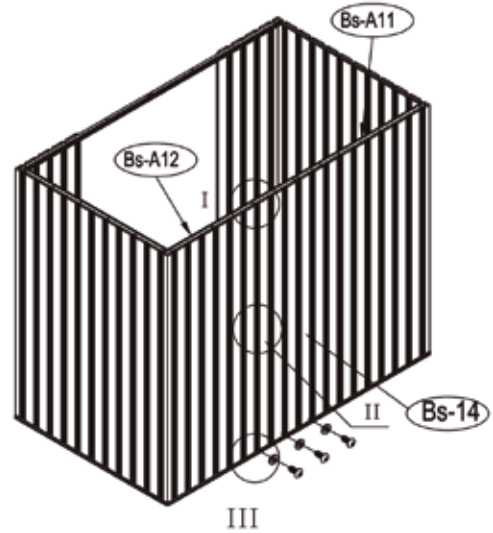
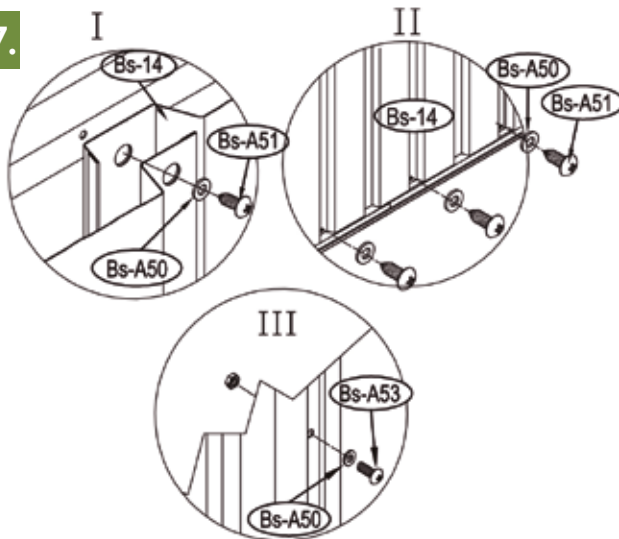
15.



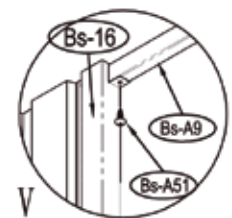
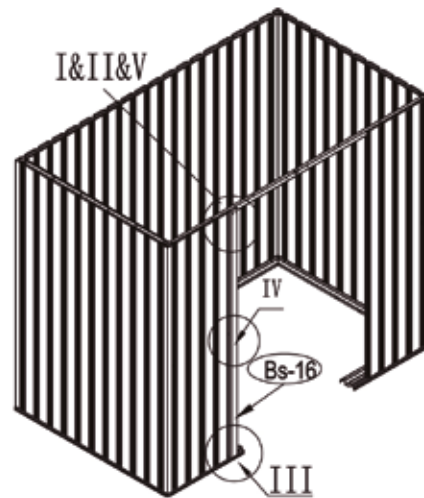
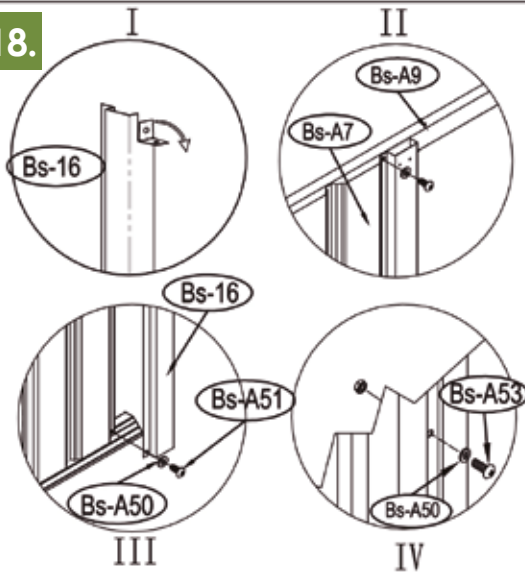
16.



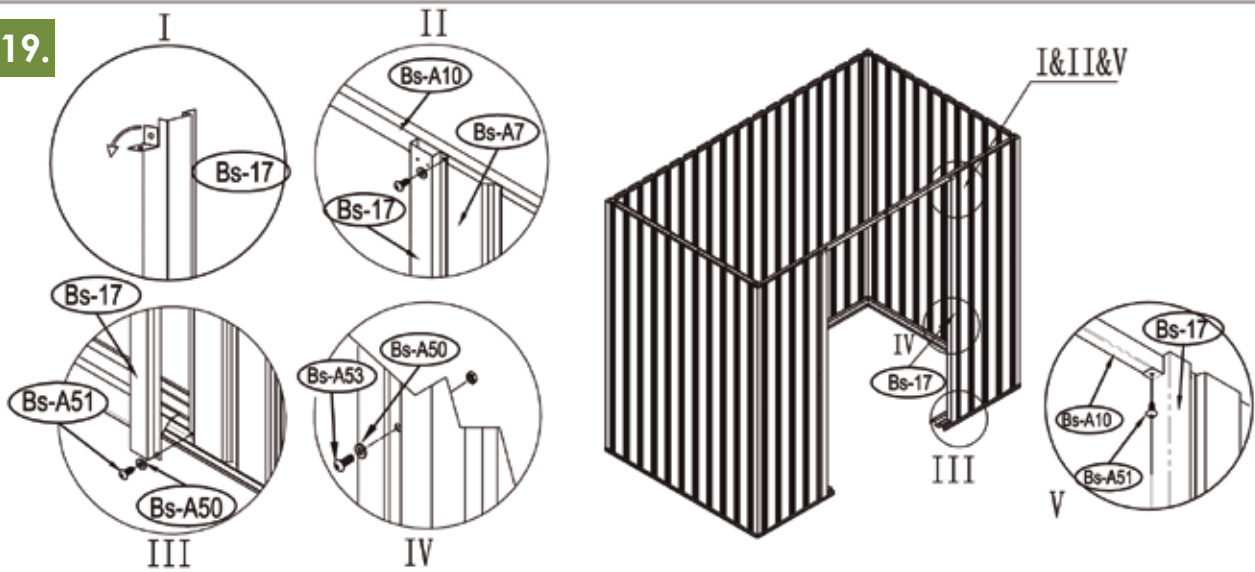
17.



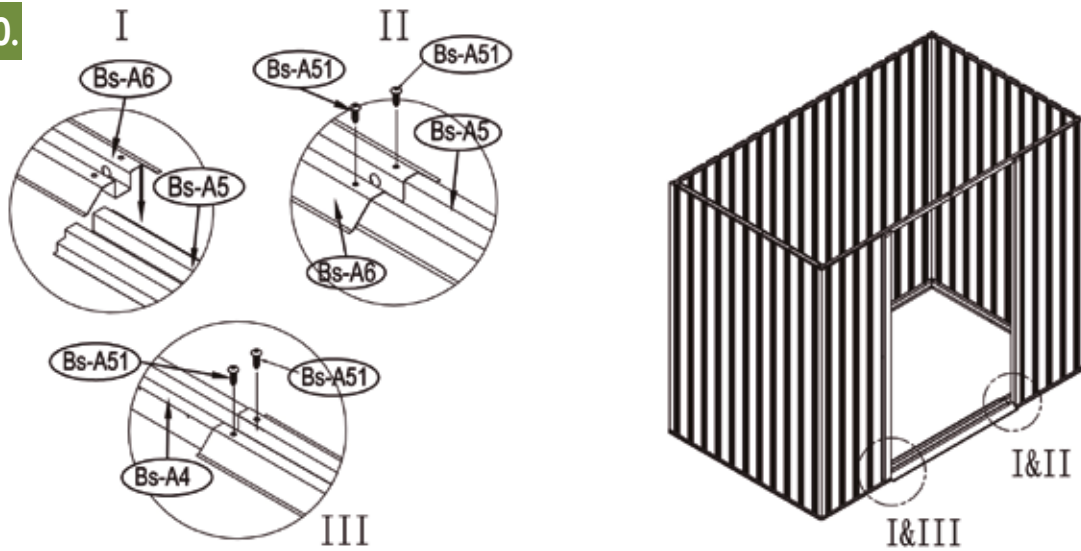
18.



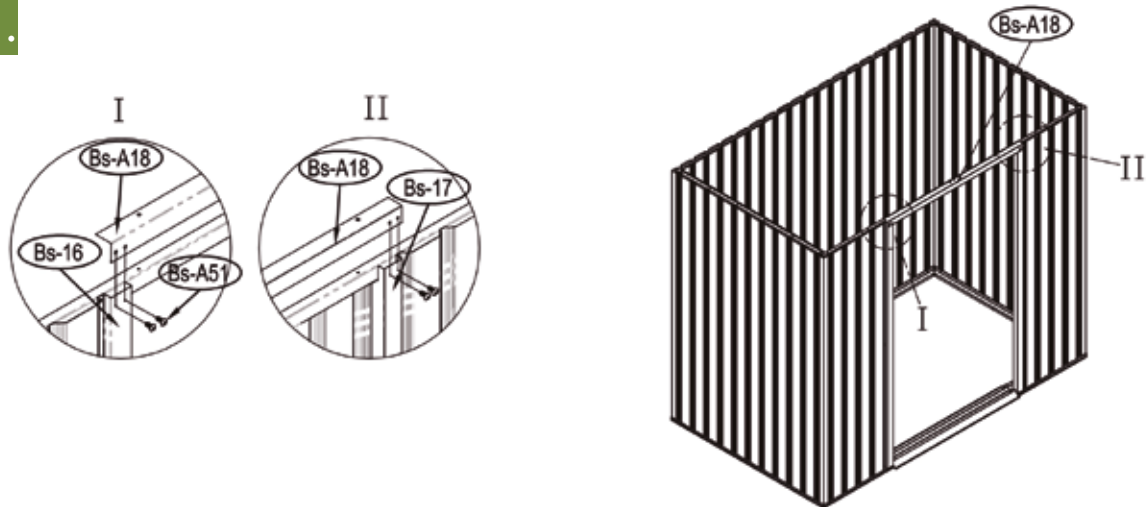
19.



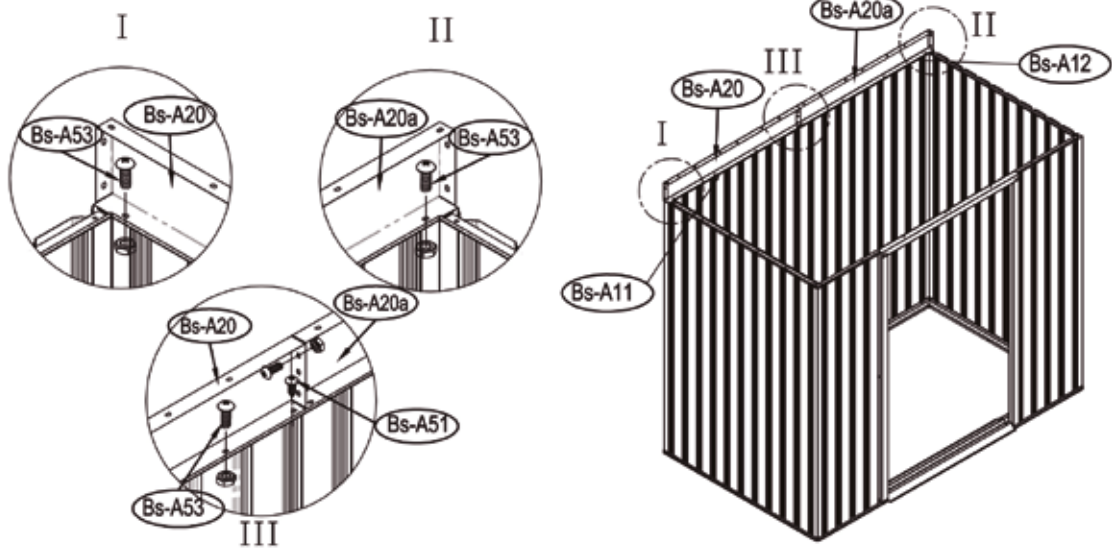
20.



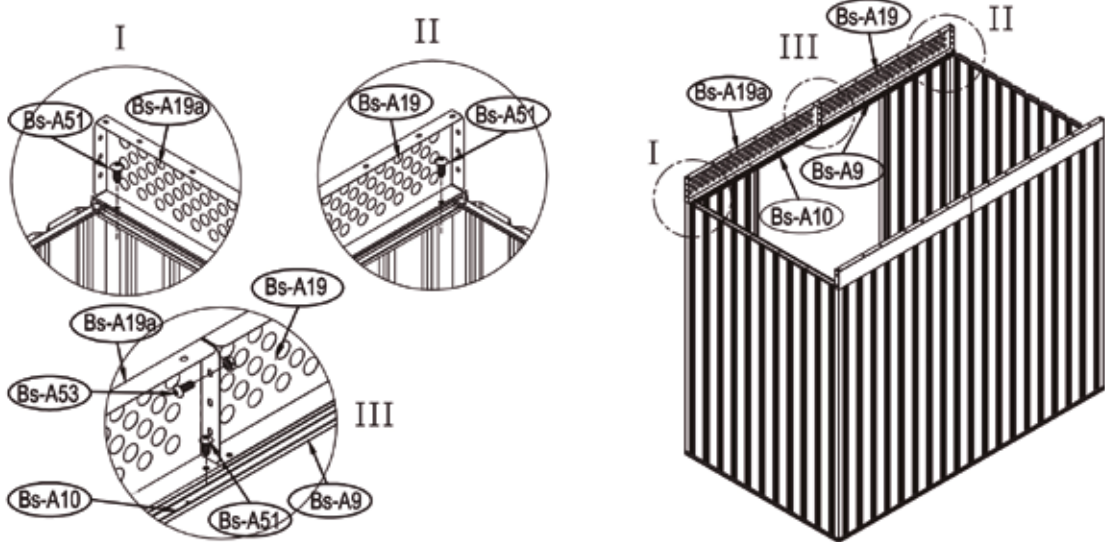
21.



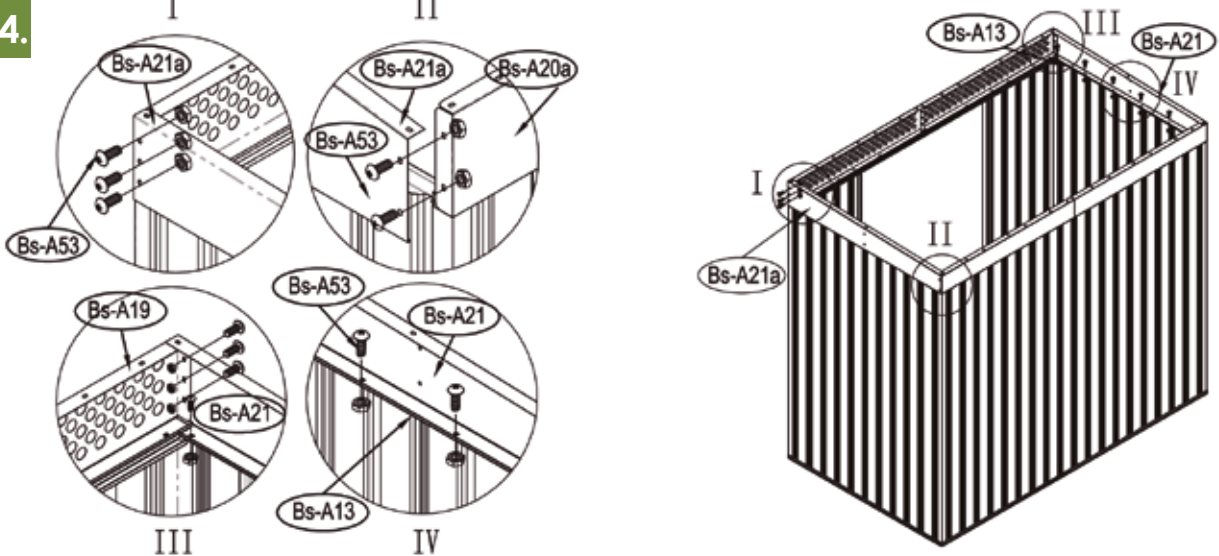
22.



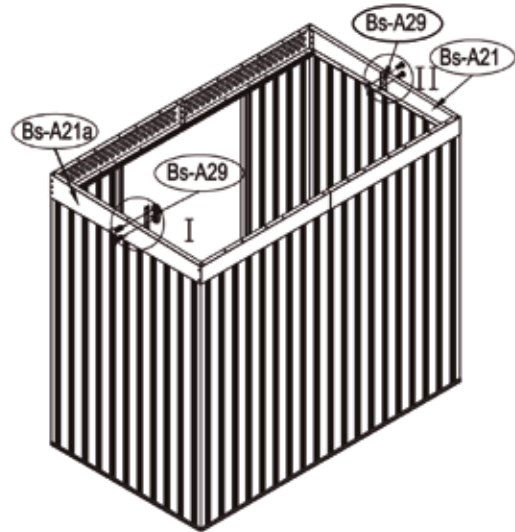
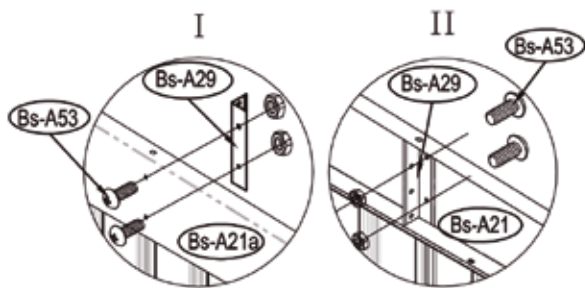
23.



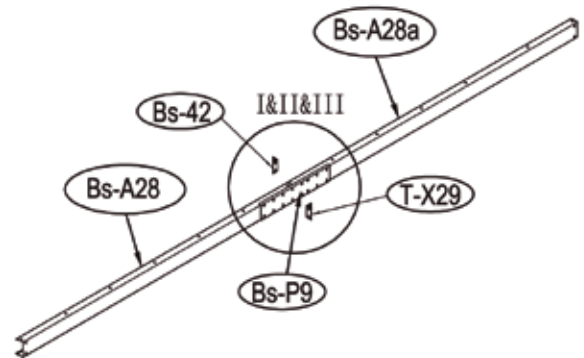
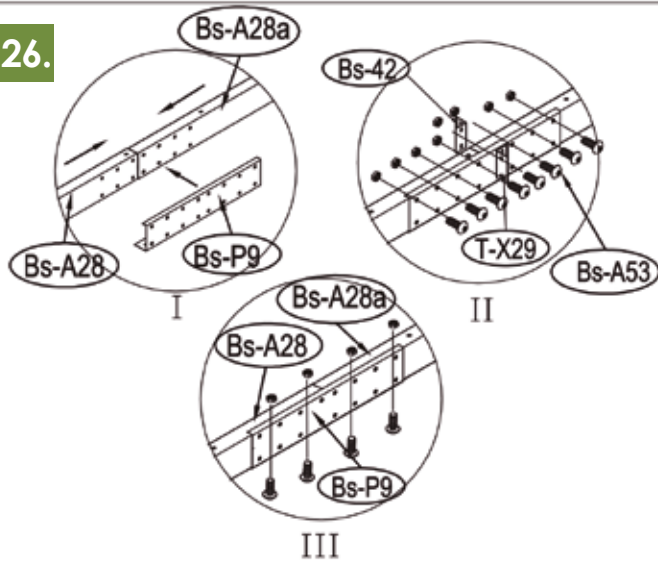
24.



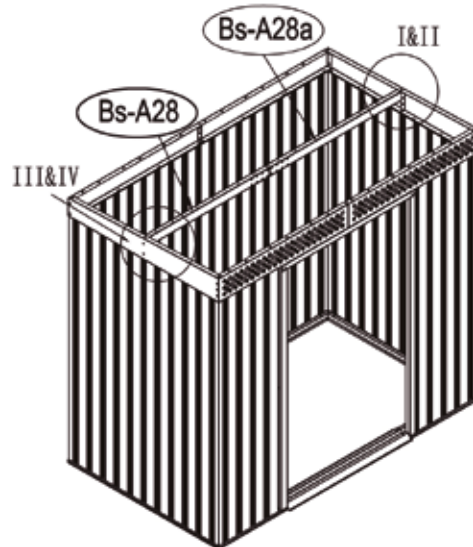
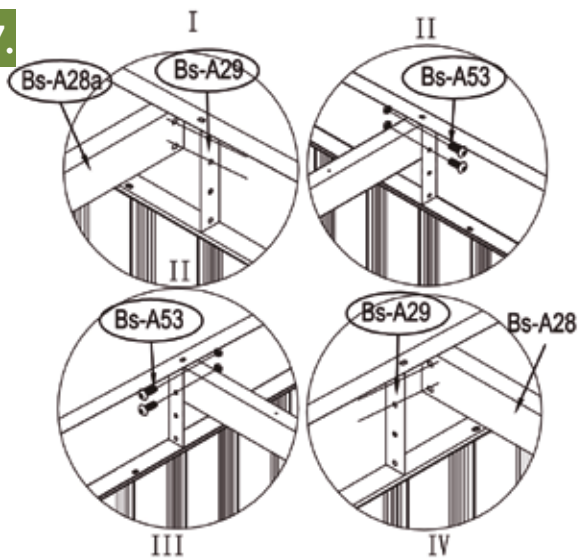
25.



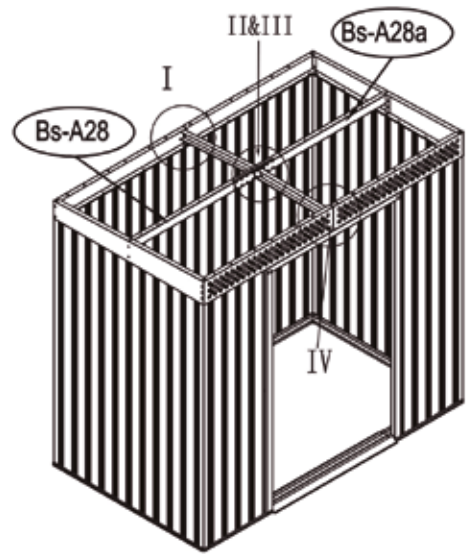
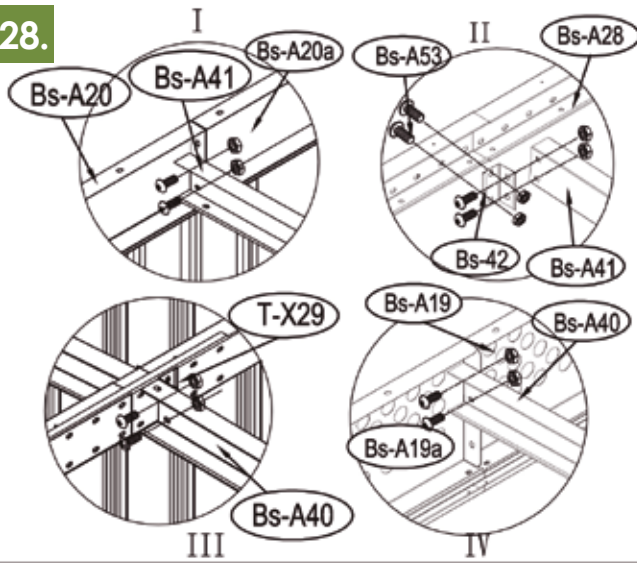
26.



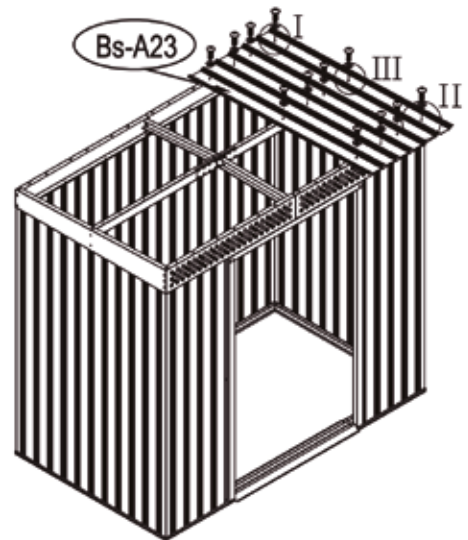
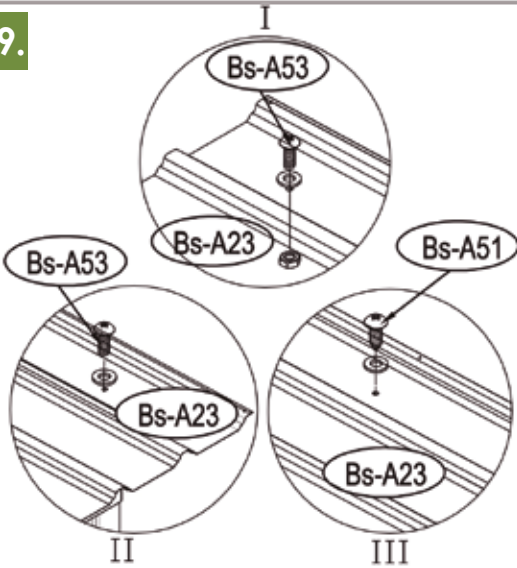
27.



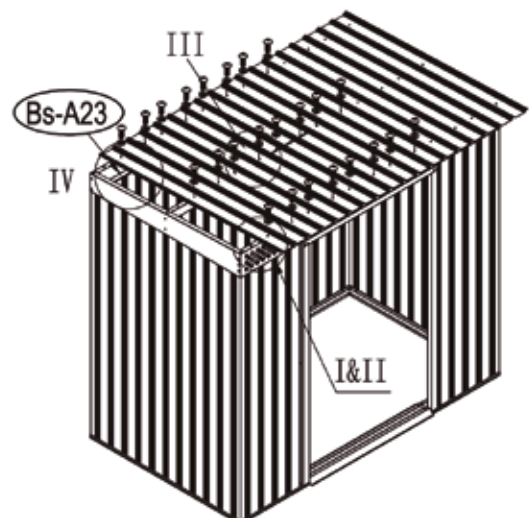
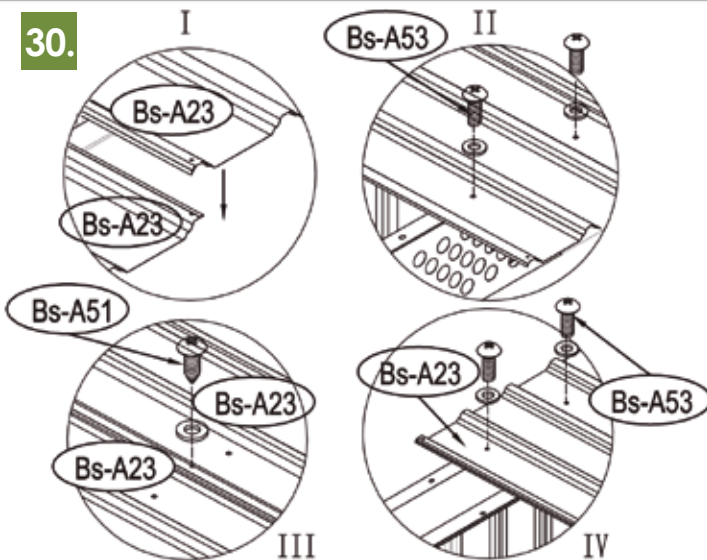
28.



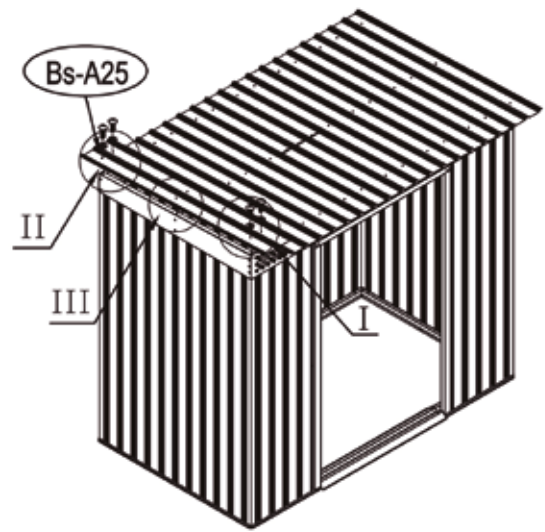
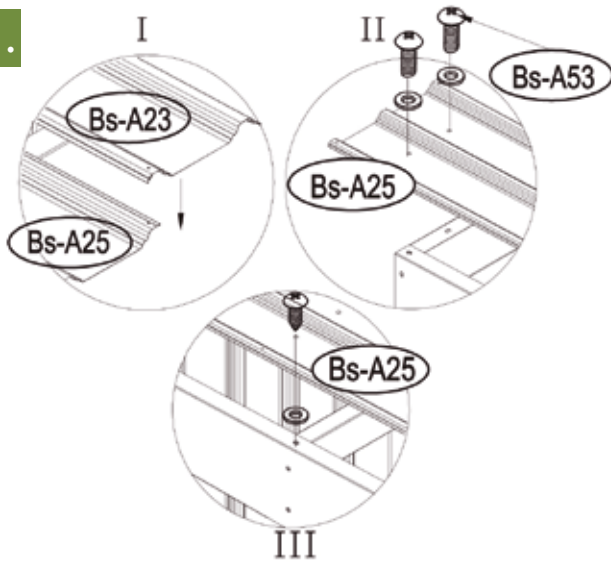
29.



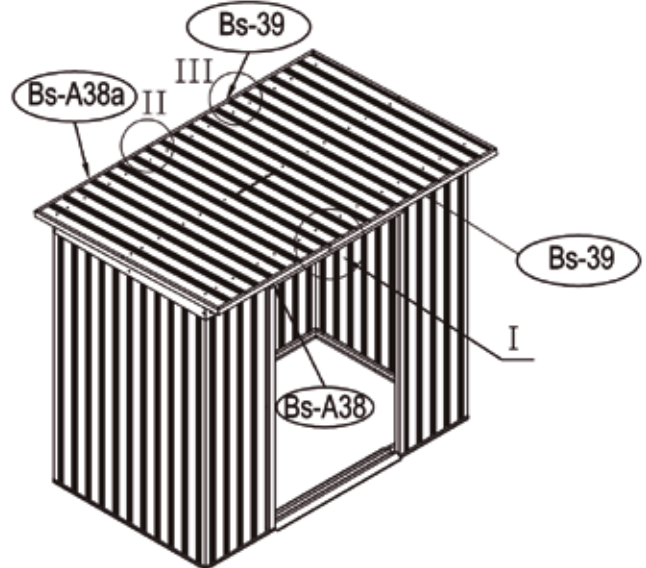
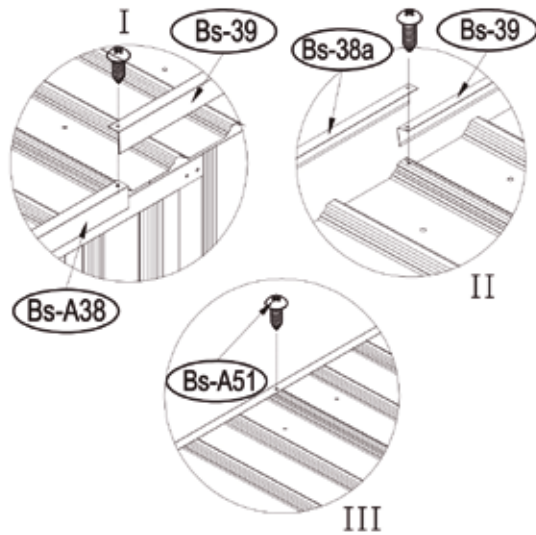
30.



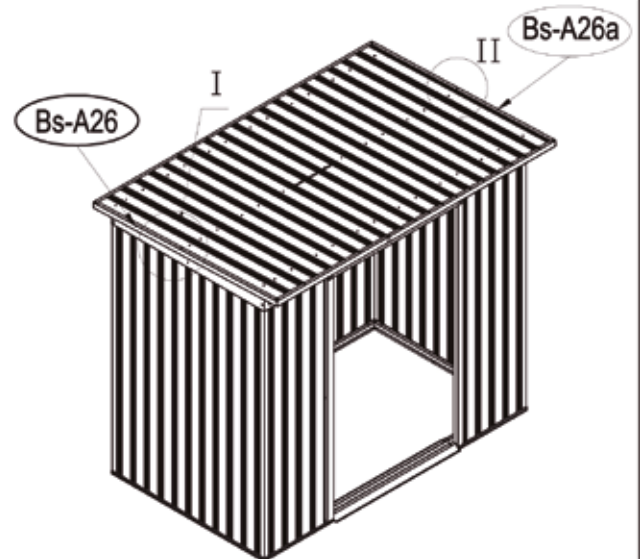
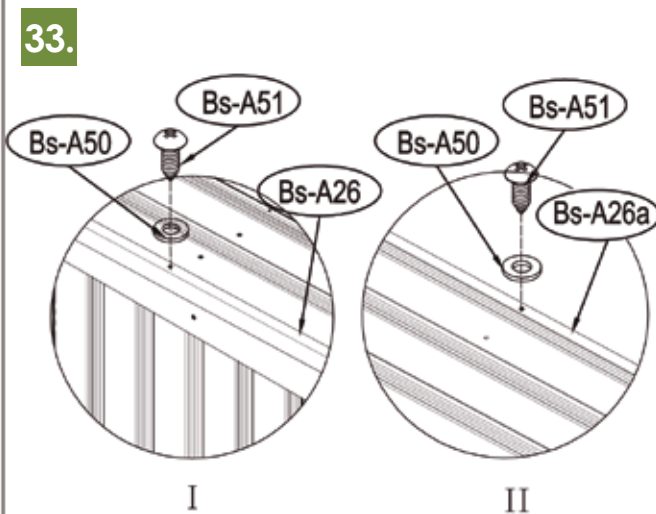
31.

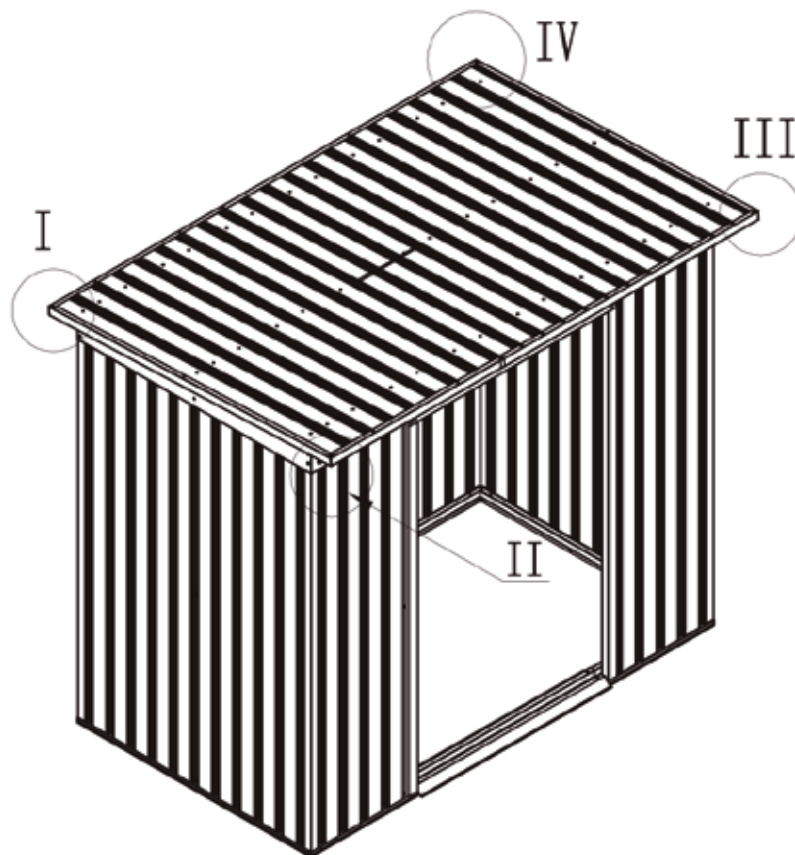
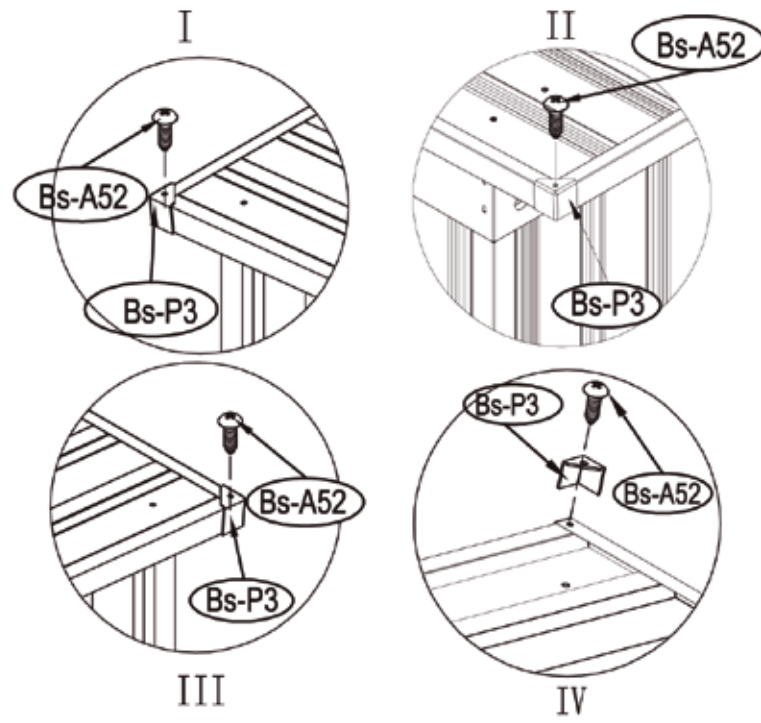


32.

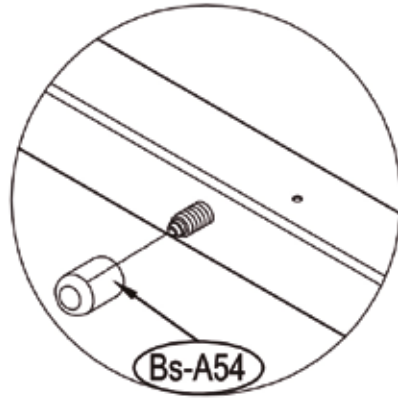


33.

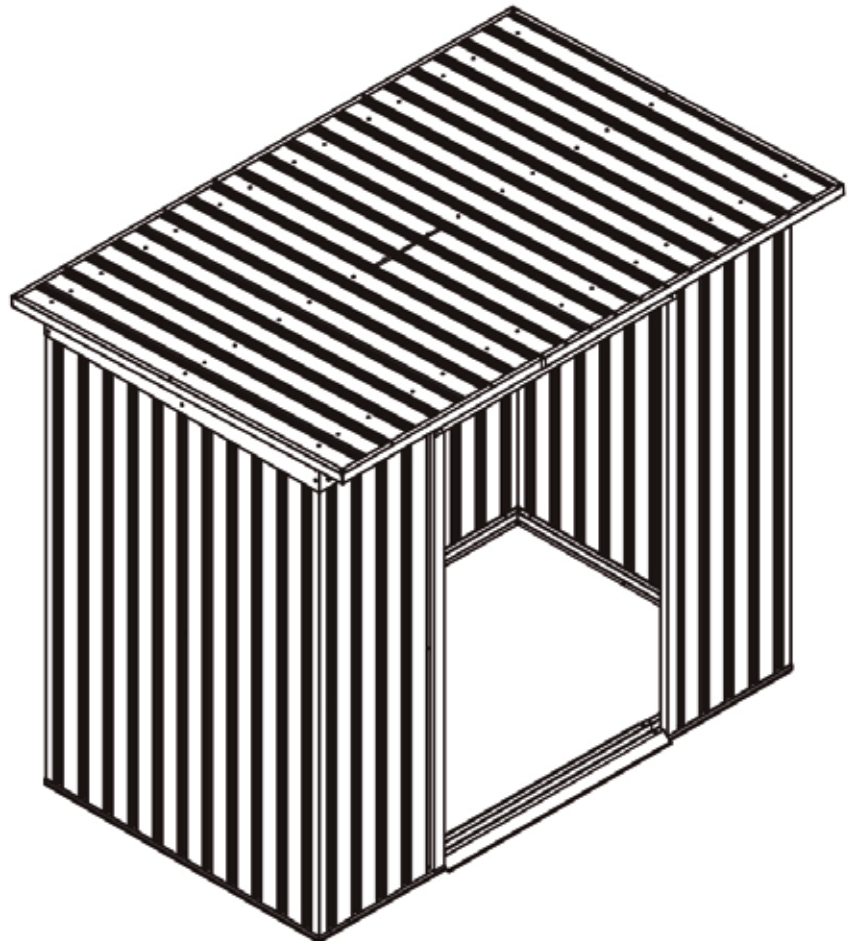




35.



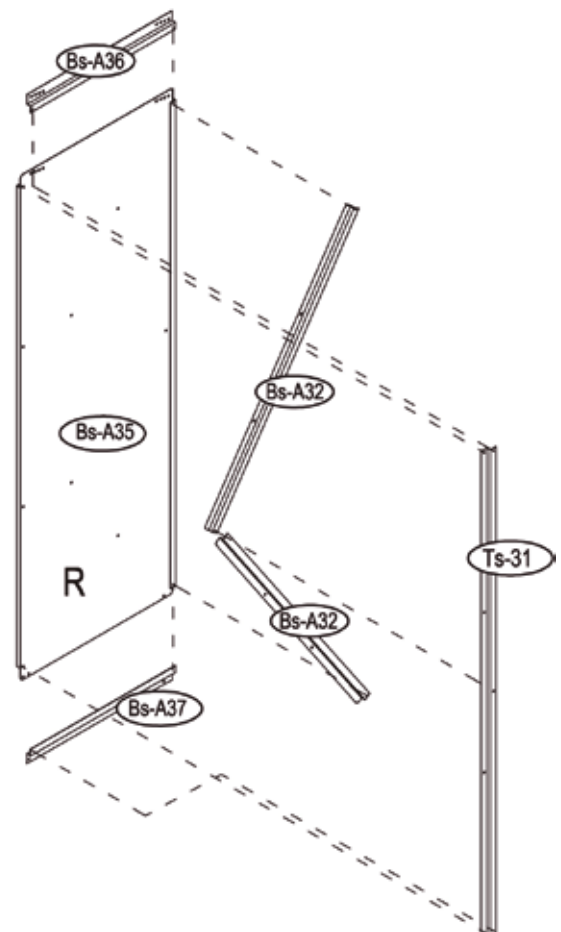
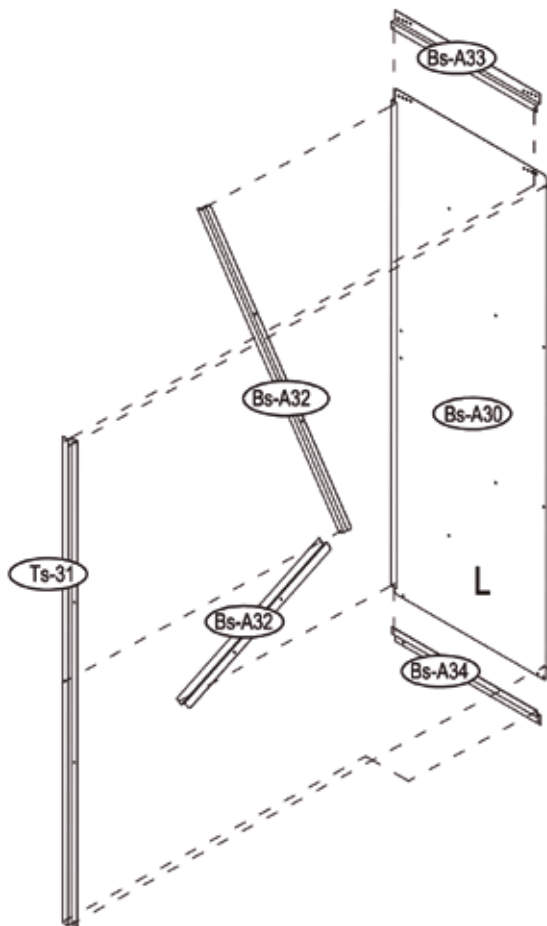
× 64



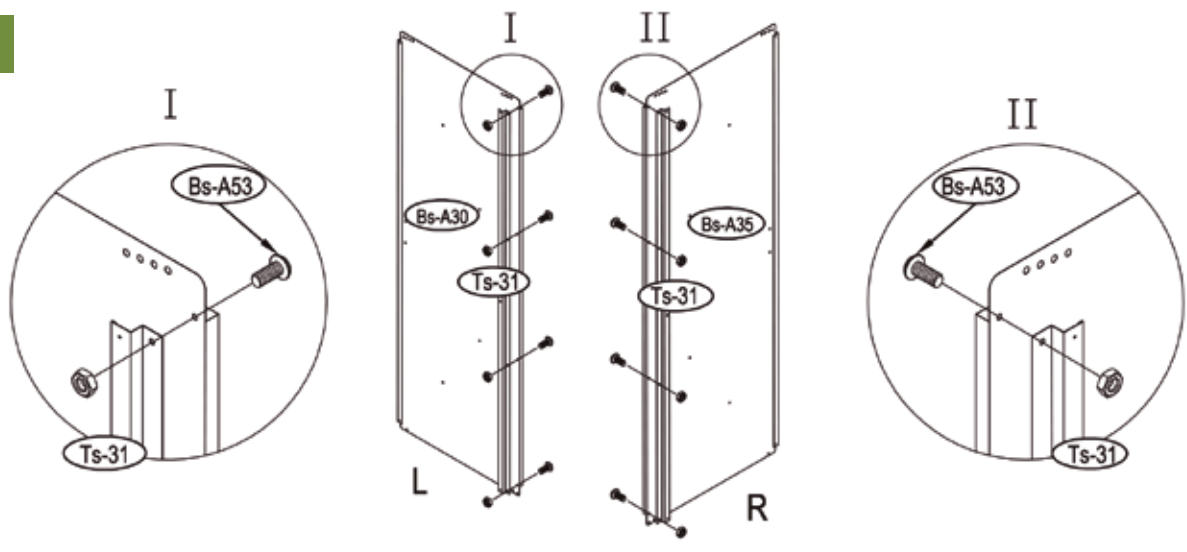
MONTAJE CASETA

LISTADO DE PIEZAS

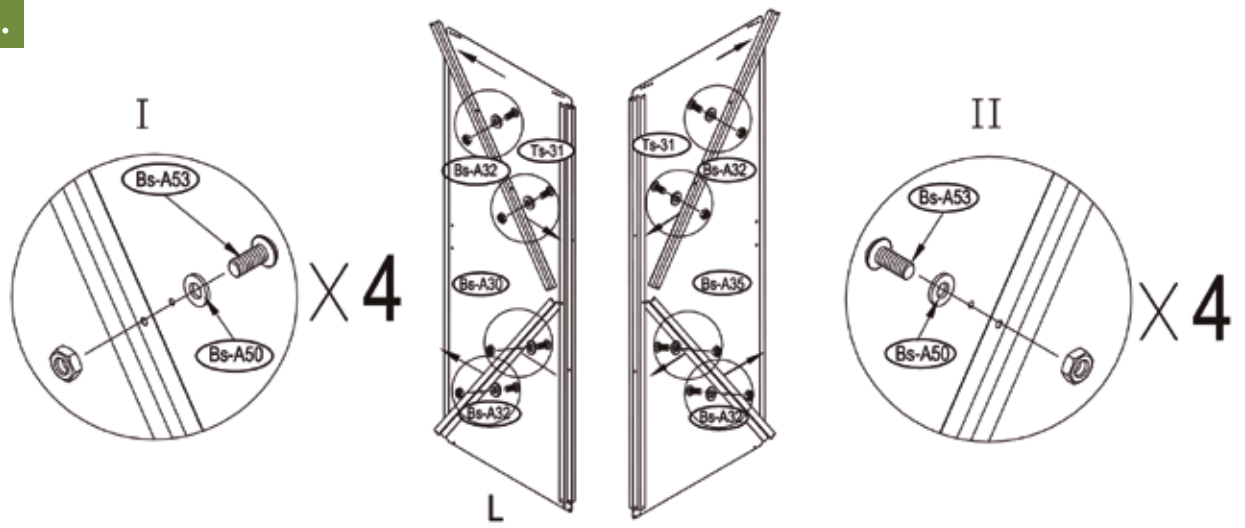
(Bs-A30)	X1
(Ts-31)	X2
(Bs-A32)	X4
(Bs-A33)	X1
(Bs-A34)	X1
(Bs-A35)	X1
(Bs-A36)	X1
(Bs-A37)	X1



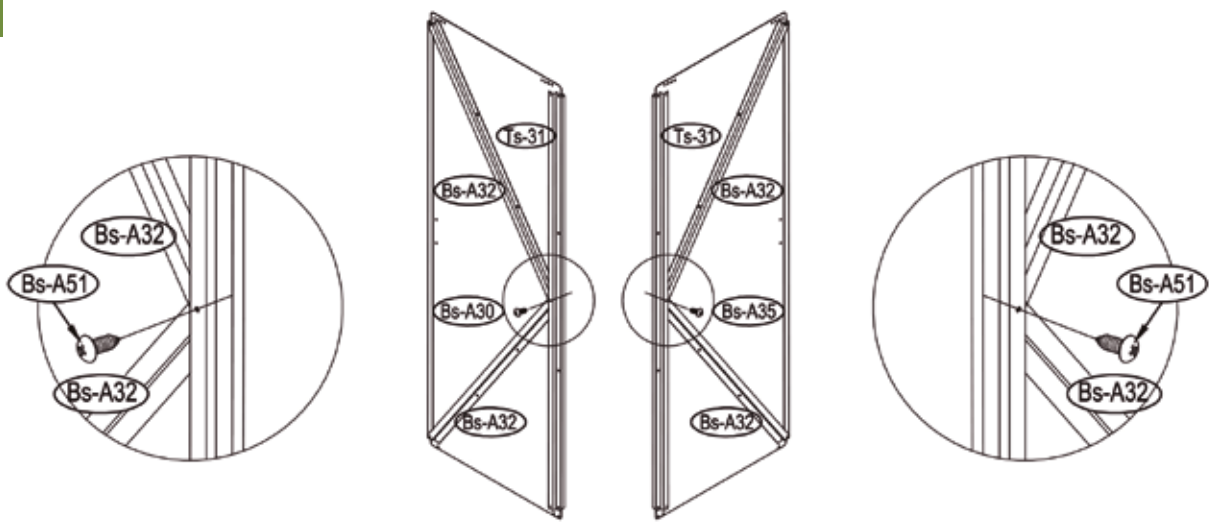
1.



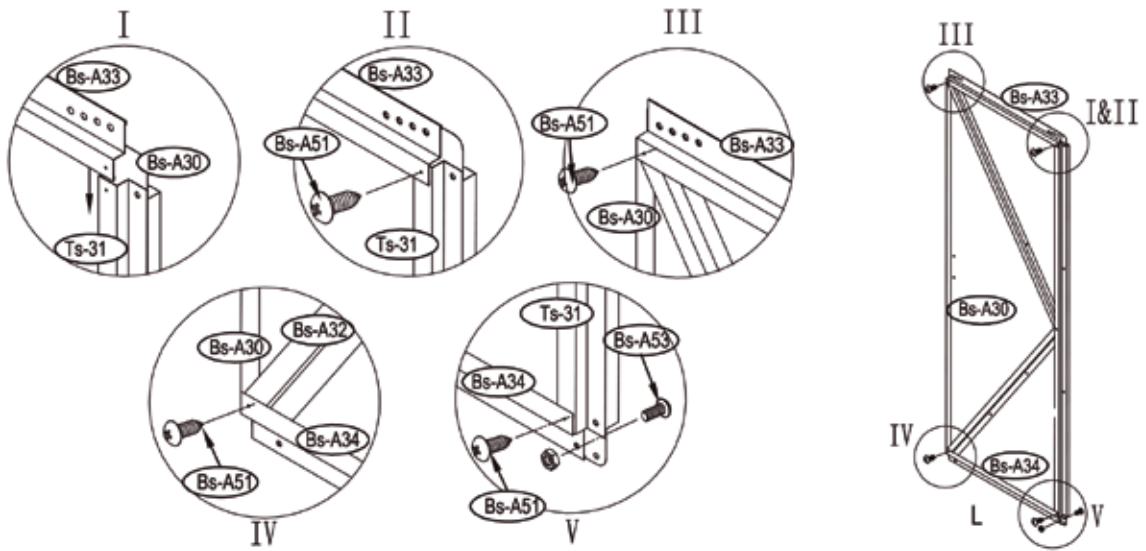
2.



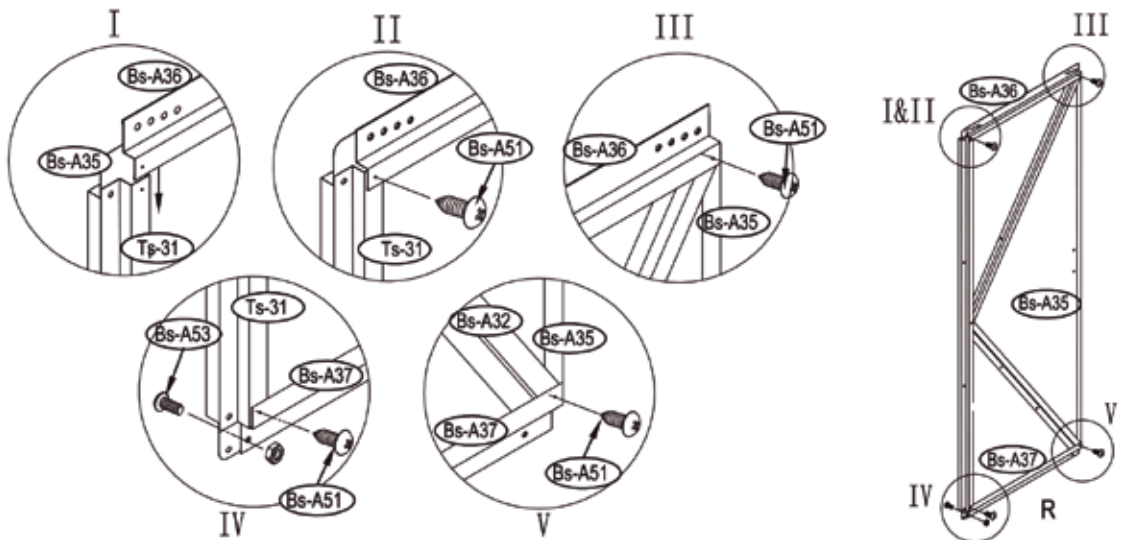
3.



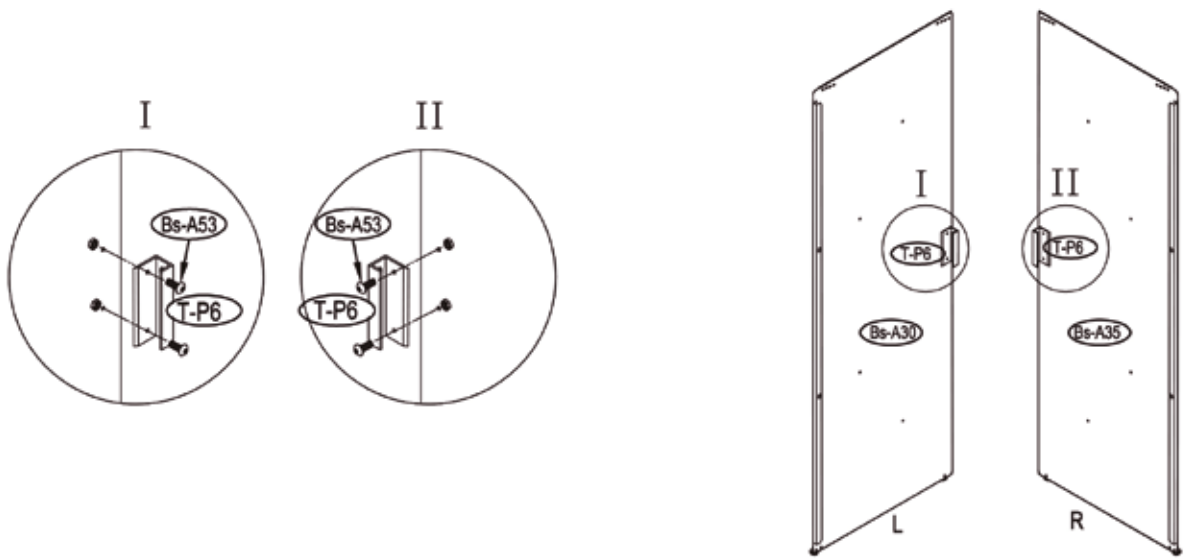
4.



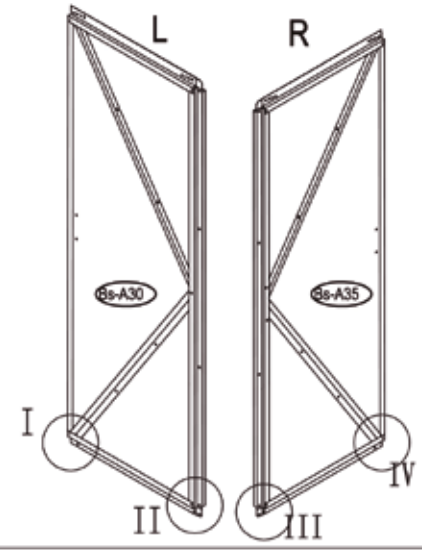
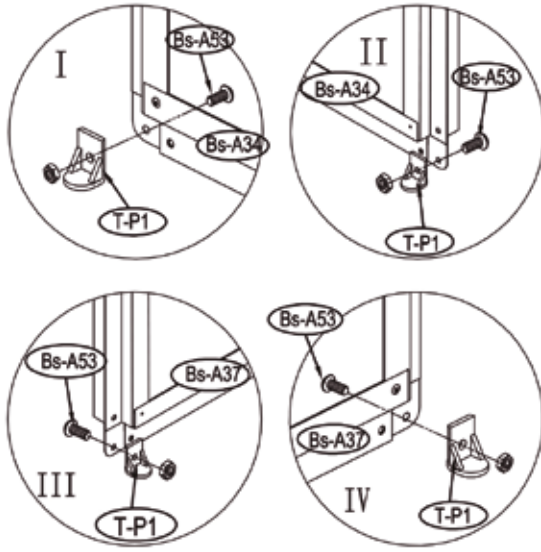
5.



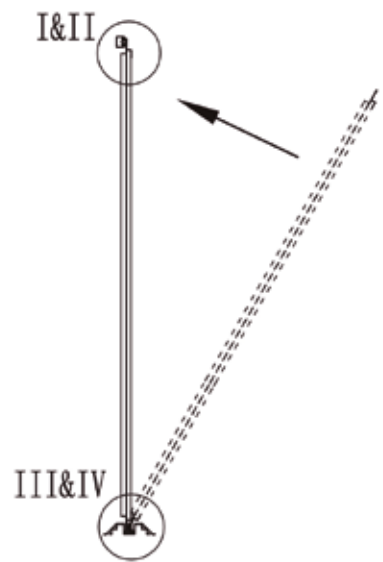
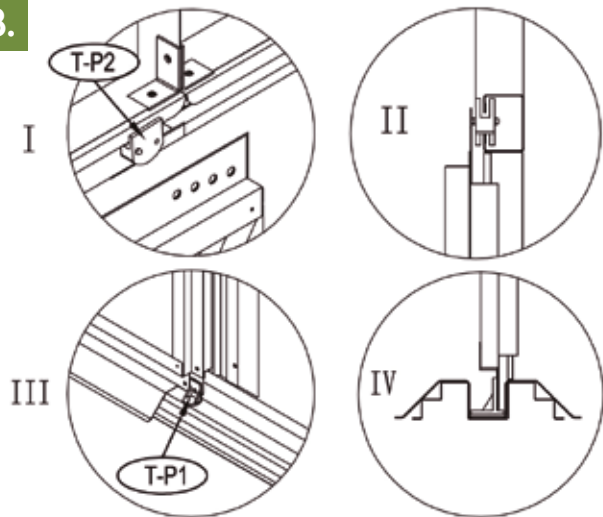
6.



7.



8.



9.

