

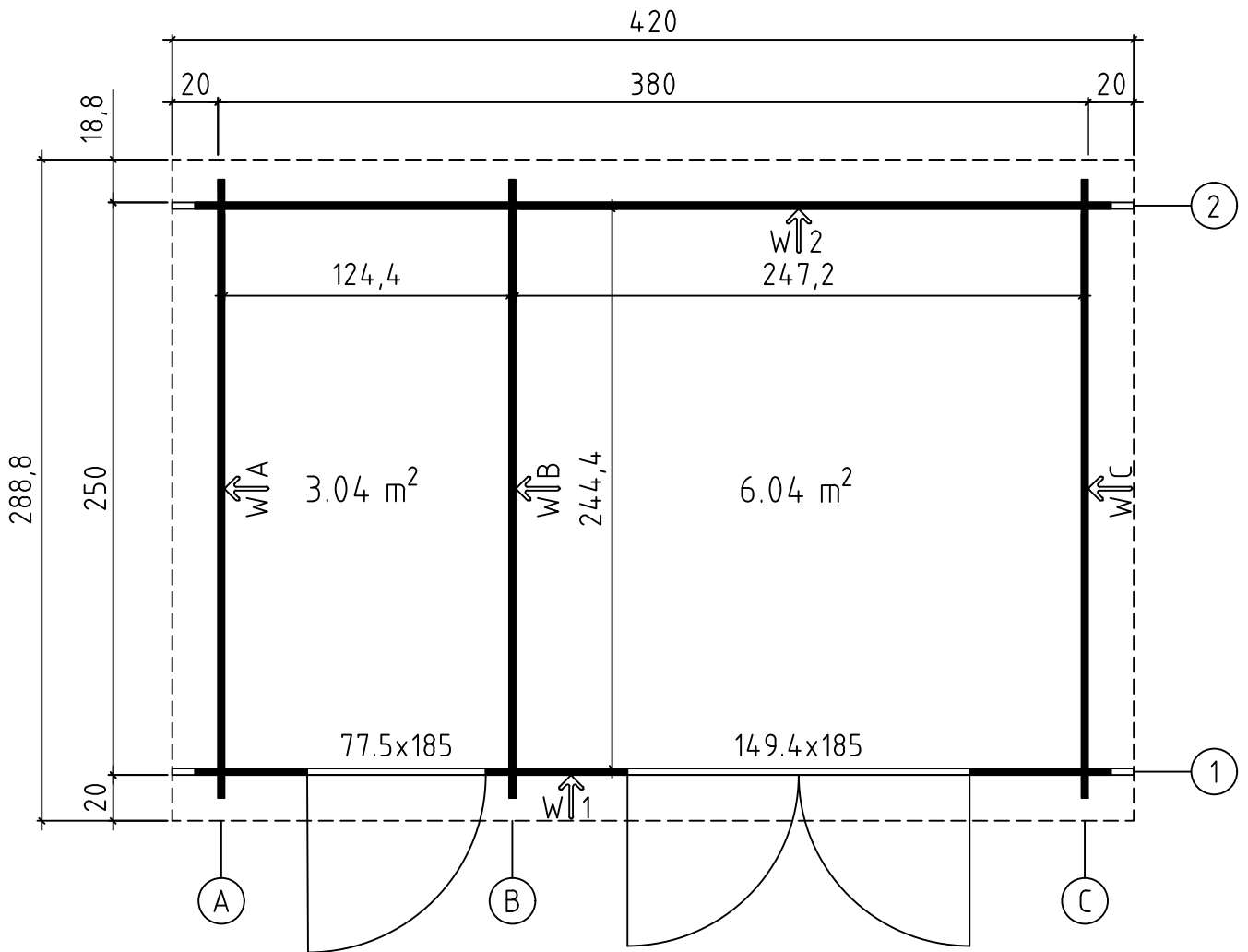
Art. Nr. 2837801

1/7

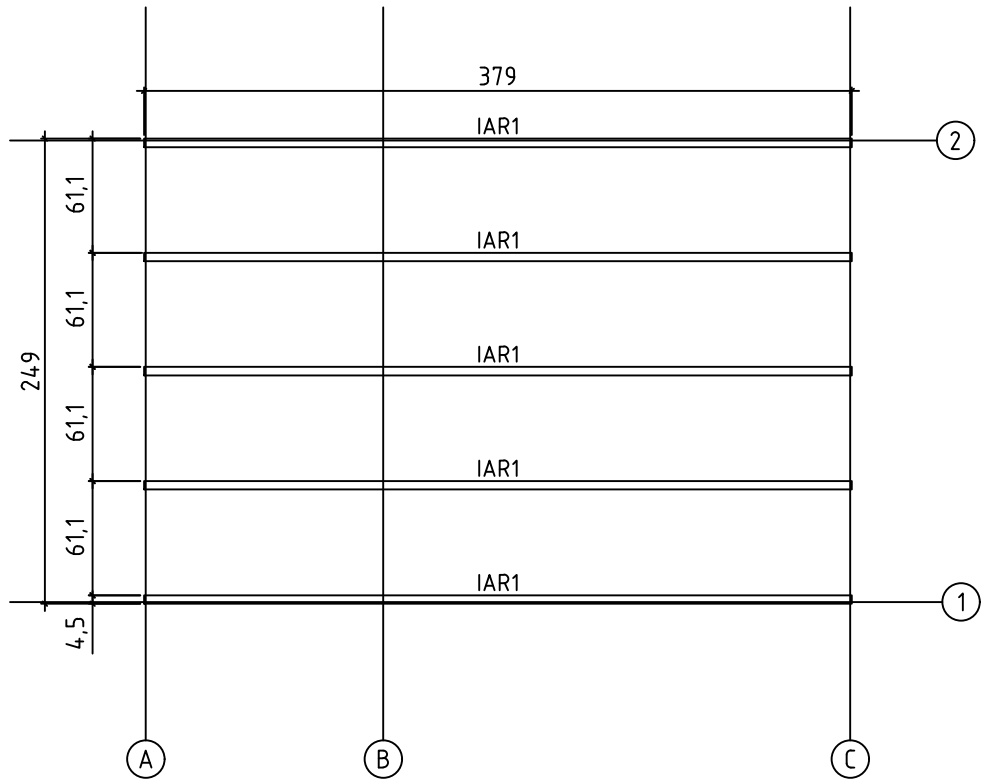


05.10.2017

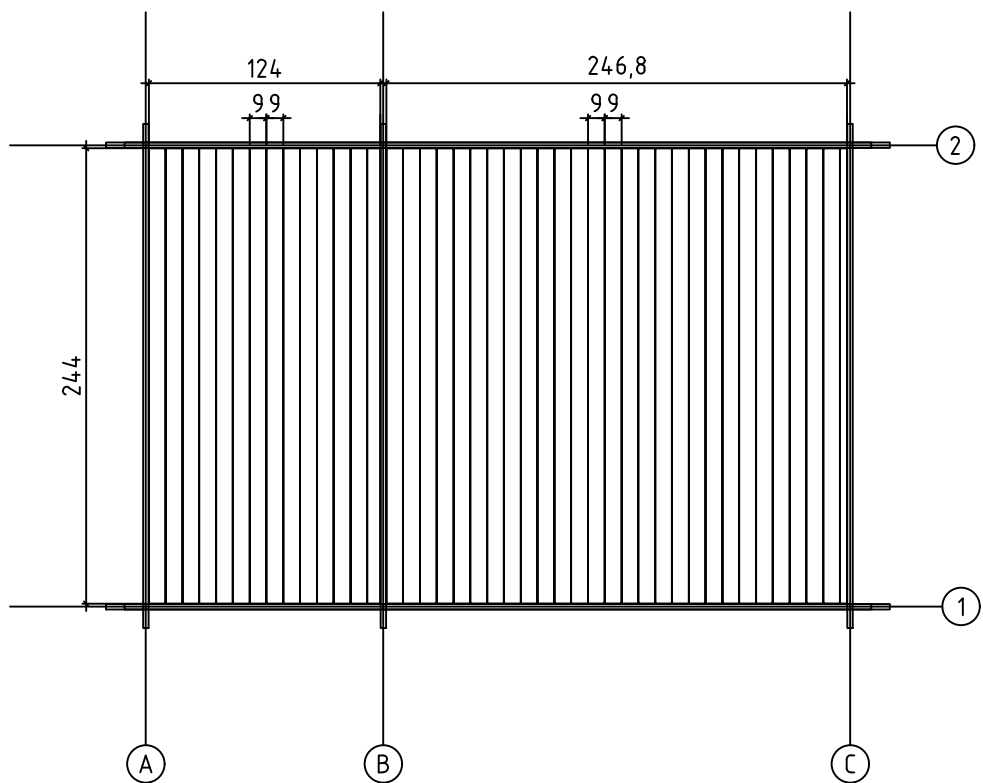
Grundplan - Grundplan - Plan de masse - Planimetria - Plattegrond - Planimetría

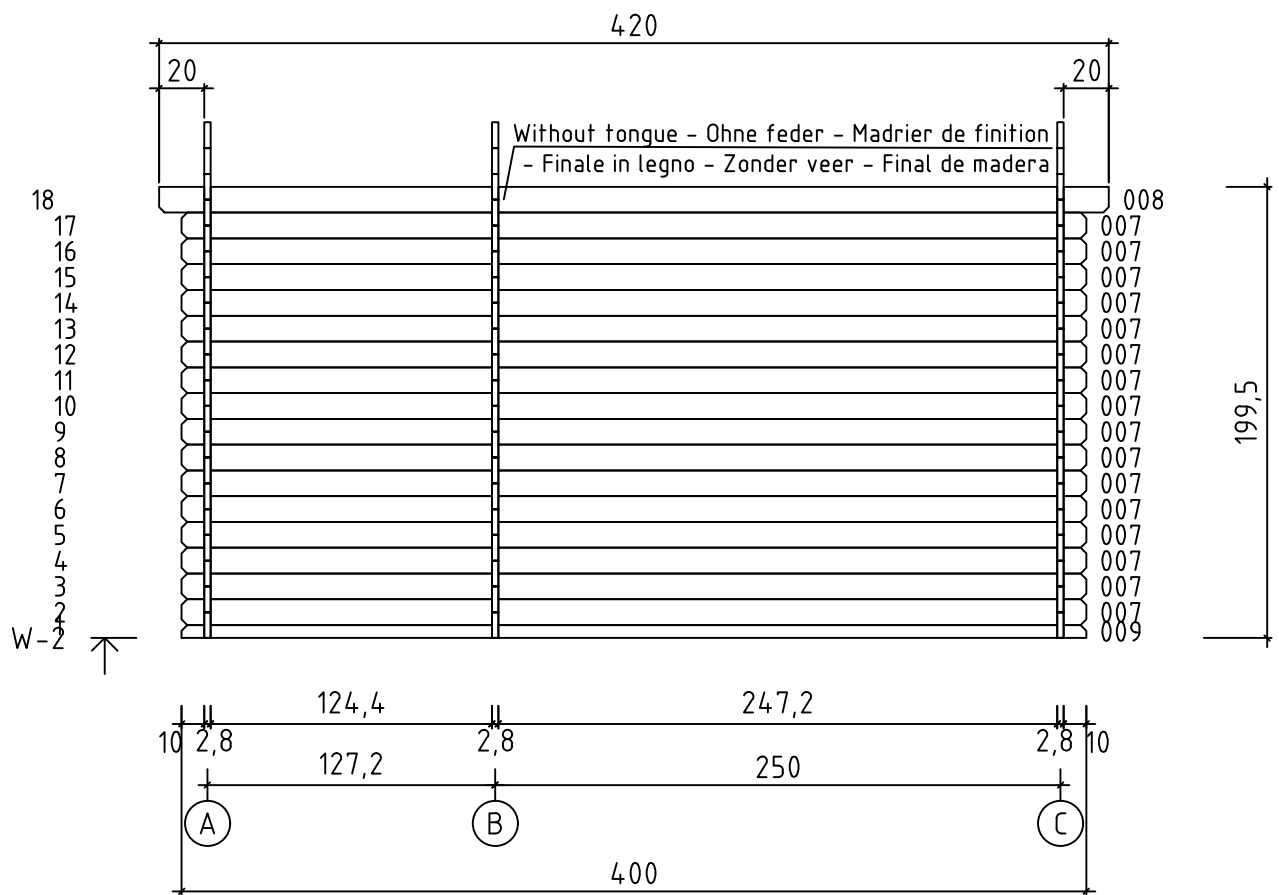
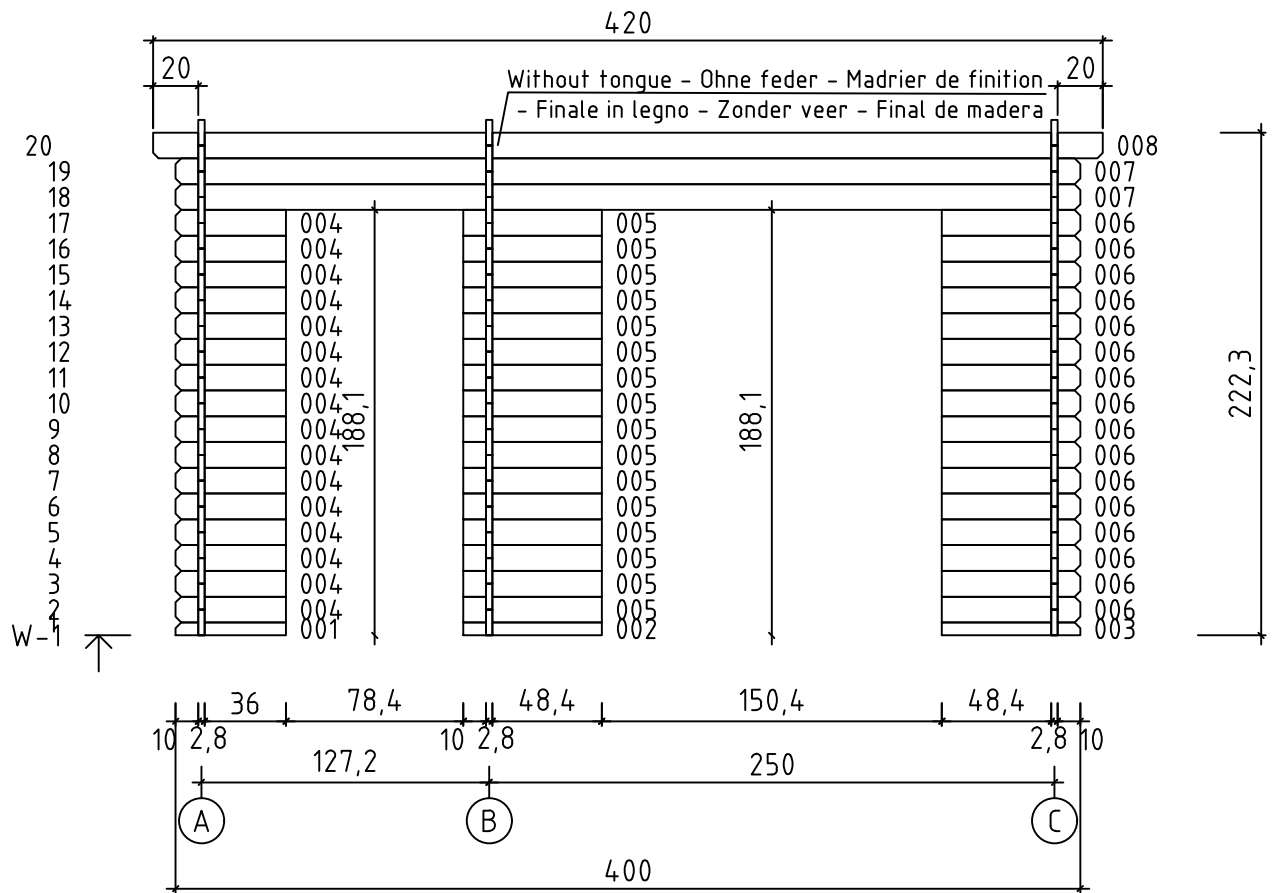


Foundation - Fundament - Fondation - Fundamenta - Fundering - Cimientos

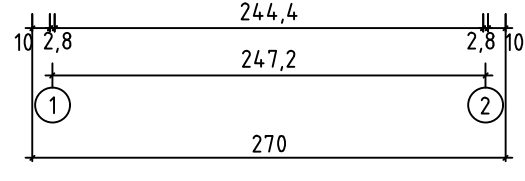
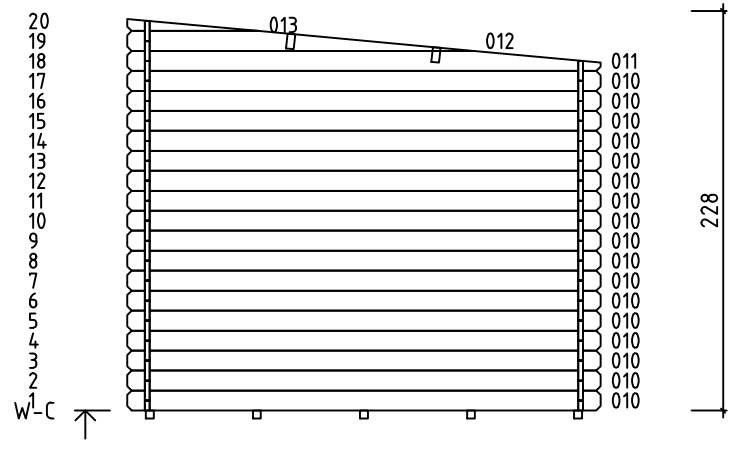
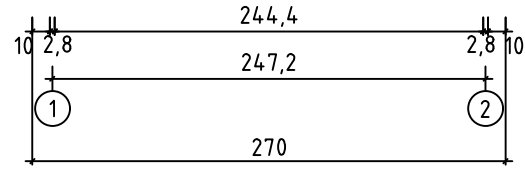
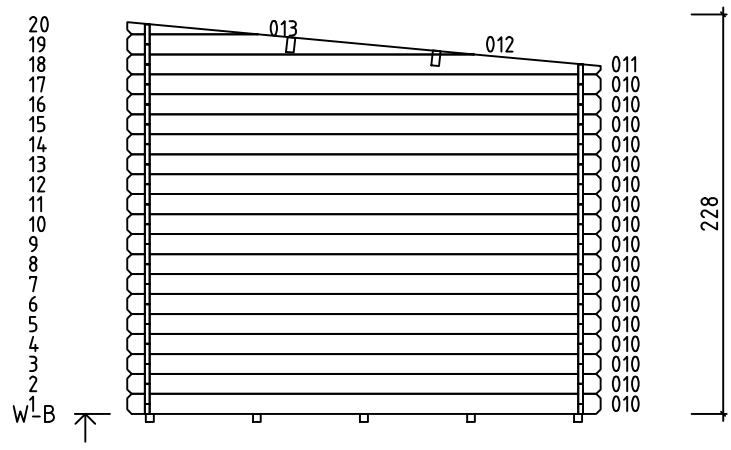
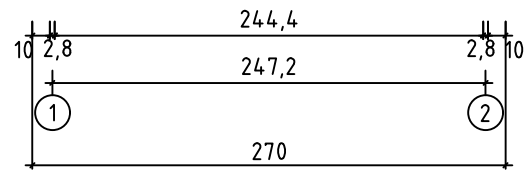
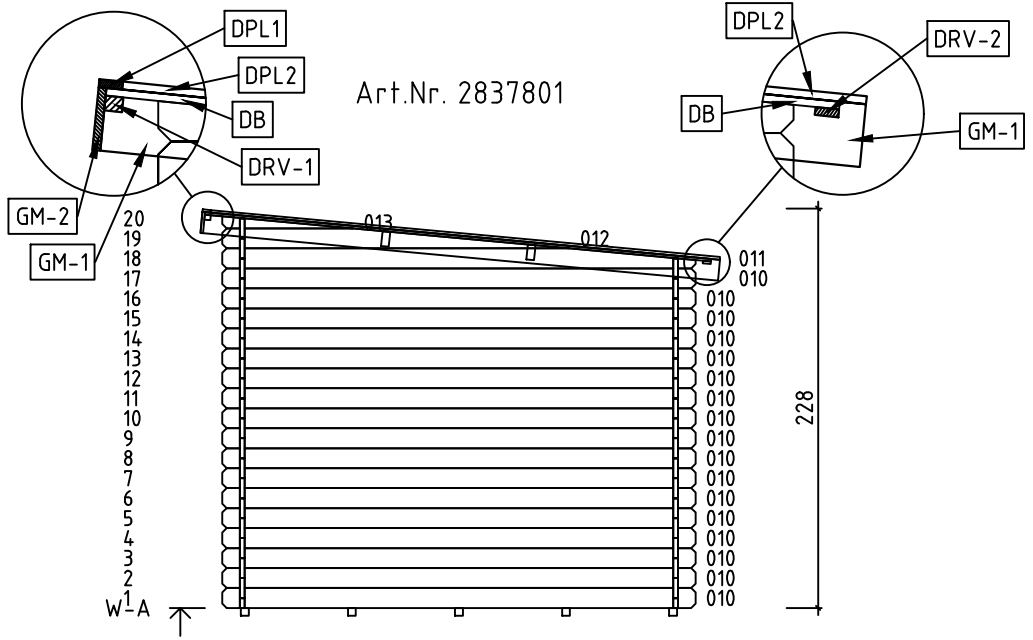


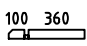
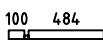
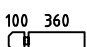
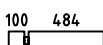
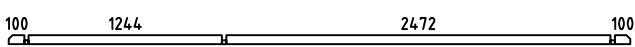
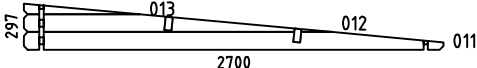
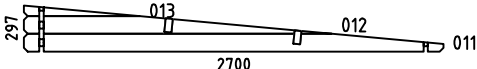
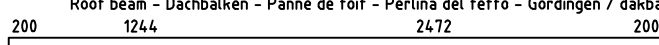

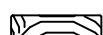
Floor boards - Fussbodenbretter - Plan pose plancher - Pavimento - Vloerhout - Suelo

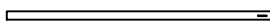
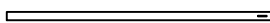
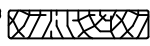
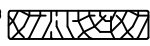














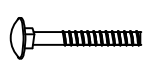





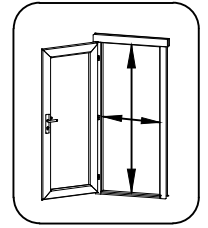
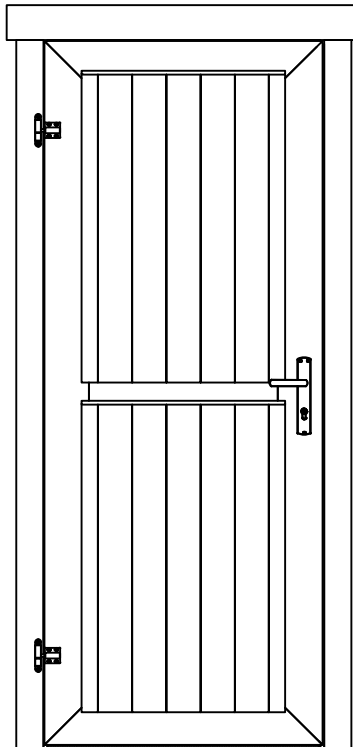
Art.Nr. 2837801



Pos	05.10.2017 Piece list - Stückliste - Liste des pièces - Elementi - Stuklijst - Elementos Art.Nr. 2837801	6/7	Q	P (mm)	L (mm)
001			1	28x57	488
002			1	28x57	612
003			1	28x57	612
004			16	28x114	488
005			16	28x114	612
006			16	28x114	612
007			18	28x114	4000
008			2	28x114	4200
009			1	28x57	4000
010			51	28x114	2700
WA-1			1		
WB-1			1		
WC-1			1		
IAR1	Foundation - Fundament - Fondation - Fundamenta - Fundering - Cimientos 		5	45x45	3790
	Roof beam - Dachbalken - Panne de toit - Perlina del tetto - Gordingen / dakbalk - Talón del techo 		2	44x140	4200
	Floor boards - Fussbodenbretter - Lame de plancher - Pavimento - Vloerhout - Suelo 		42	90x15	2440
A-PR1	Roof boards - Dachbretter - Voliges - Perlina per tetto - Dakhout - Talón del techo 		47	90x15	2900
	Floor fillet - Fussbodenleiste - Corniere de finition du plancher - Finitura per pavimento (battisco pa) - Vloerafwerklijst - Acabado del suelo (rodapié) 			18x18	17.18
DPL1	Roofing felt fillet - Dachpappenleiste - Baguette de fixation du feutre bitumeux - Asse per fissaggio guaina bituminosa - Afdekljst asfaltpapier - Fijación para membrana bituminosa 		2	15x45	2115
DPL2	Roofing felt fillet - Dachpappenleiste - Baguette de fixation du feutre bitumeux - Asse per fissaggio guaina bituminosa - Afdekljst asfaltpapier - Fijación para membrana bituminosa 		2	15x45	2920
DPP-1	Roofing felt (strip) - Dachpappe (bahnen) - Feutre bitumeux (bande) - Cartone catramato - Asfaltpapier (baan) - Tela asfaltica 		4		4300
DRV-2	Roof edge reinforcement - Dachrandverstärkung - Corniere de renfort de bord de toit - Rinforzo x tetto - Dakrand versterking - Refuerzo de techo 		2	15x45	2100
DRV-1	Roof edge reinforcement - Dachrandverstärkung - Corniere de renfort de bord de toit - Rinforzo x tetto - Dakrand versterking - Refuerzo de techo 		2	28x34	2100

Pos	05.10.2017 Piece list - Stückliste - Liste des pièces - Elementi - Stuklijst - Elementos Art.Nr. 2837801	7/7	Q	P (mm)	L (mm)
KFS-1	Storm protection - Sturmleiste - Latte anti-tempete - Protezione anti vento - Stormverankering / beveiliging - Protección a prueba de viento 		2	22x45	2050
KFS-2	Storm protection - Sturmleiste - Latte anti-tempete - Protezione anti vento - Stormverankering / beveiliging - Protección a prueba de viento 		2	22x45	2500
GM-2	Gable moulding - Giebelleiste - Planche de rive - Finitura per frontale e retro del tetto - Gevellijst - Acabado de la parte delantera y trasera del techo 		2	15x120	2100
GM-1	Gable moulding - Giebelleiste - Planche de rive - Finitura per frontale e retro del tetto - Gevellijst - Acabado de la parte delantera y trasera del techo 		2	15x120	2965
HS9	Screw for gable moulding - Schrauben für giebelleiste - Vis pour fixation planche de rive - Vite per fissare finiture davanti e dietro del tetto - Schroef voor gevellijst - Tornillos para finituras delantera y trasera del techo 		16	3.5x50	
HS4	Screw for roof edge reinforcement - Schrauben für dachrandverstärkung - Vis pour fixation corniere renfort de bord de toit - Viti x rinforzo bordo tetto - Schroef voor dakrand versterking - Tornillos de refuerzo del borde del techo 		10	3x30	
HS12	Screw for roof edge reinforcement - Schrauben für dachrandverstärkung - Vis pour fixation corniere renfort de bord de toit - Viti x rinforzo bordo tetto - Schroef voor dakrand versterking - Tornillos de refuerzo del borde del techo 		10	4x40	
HS12	Screw for gable moulding - Schrauben für giebelleiste - Vis pour fixation planche de rive - Vite per fissare finiture davanti e dietro del tetto - Schroef voor gevellijst - Tornillos para molduras delantera y trasera del techo 		10	4x40	
HS18	Screw for roof beams - Schrauben für dachbalken - Vis pour fixation pannes de toit - Viti per perline del tetto - Schroef voor gordingen / dakbalken - Tornillos para los talones del techo 		6	5x120	
HS18	Screw for gable - Schrauben für giebel - Vis pour fixation des pignons - Viti per timpano - Schroef voor gevelpunt - Tornillos para los piñones 		6	5x120	
HS16	Screw for 1. wall beam - Schraube für 1. bohlenreihe - Vis de fixations 1ere rangée de madriers avec poutrelles de fondations - Vite fissaggio alle fondamenta - Schroef voor 1 wandbalk - Tornillos de fijación a la base 		6	5x90	
NF2	Zn nail for floor fillet - Zn nagel für fussbodenleiste - Pointe pour corniere de finition du plancher - Chiodi x fissaggio pavimento - Spijker(nagel) voor vloer afdeklijst - Clavos para fijar al suelo 		34	1.4x40	
SH28	Hammer block - Schlagholz - Calle de frappe - Blocco di legno da usare come cuscinetto quando si usa il martello - Bloque de madera para cuando se usa el martillo 		1		
SFS	Nut for storm protection - Schraubenmutter für sturmleiste - Erou pour latte anti-tempete - Dado x asta protezione vento - Moer voor stormverankering - Tuerca para protección contra el viento 		8	D6	
NF4	Zn nail for roof - Zn nagel für dachbretter - Pointe pour fixation voliges de toit - Chiodi x perline tetto - Spijker(nagel) voor dakhout - Clavos para los talones del techo 		201	2x50	
NF4	Zn nail for floor - Zn nagel für fussbodenbretter - Clous pour plancher - Chiodi x perline pavimento - Spijker(nagel) voor vloer - Clavos para los talones del suelo 		220	2x50	
NF5	Zn nail for roofing felt fillet - Zn nagel für dachpappenleiste - Pointe pour baguette de fixation feutre bitumeux - Chiodi x carta bituminosa x tetto - Spijker(nagel) voor asfaltpapier afdeklijst - Clavos para membrana bituminosa del techo 		24	2x40	
NF6	Roofing nails for roofing felt - Nägel für dachpappe - Pointe pour fixation feutre bitumeux - Chiodi per cartone catramato - Asphalt-nagel - Fijacion tela asfaltica 		145	2.8x15	
BFS	Bolt for storm protection - Bolzen für sturmleiste - Boulon pour latte anti-tempete - Bullone x asta protezione vento - Bout voor stormankerlat - Tornillo para protección contra el viento 		8	6x60	
DFS	Washer for storm protection - Dichtscheibe für sturmleiste - Rondelle pour latte anti-tempete - Rondella x asta protezione vento - Afdichtring voor storm strip - Arandela para protección contra el viento 		8	D6	
	Door - Tür - Porte - Porte - Deur - Ventanas	775x1850 UL.2.050.IVV.MMX28 TA+28	1		
	Door - Tür - Porte - Porte - Deur - Puertas	1494x1850 TUK.1.108.XVP.MMX28c XGA+28	1		

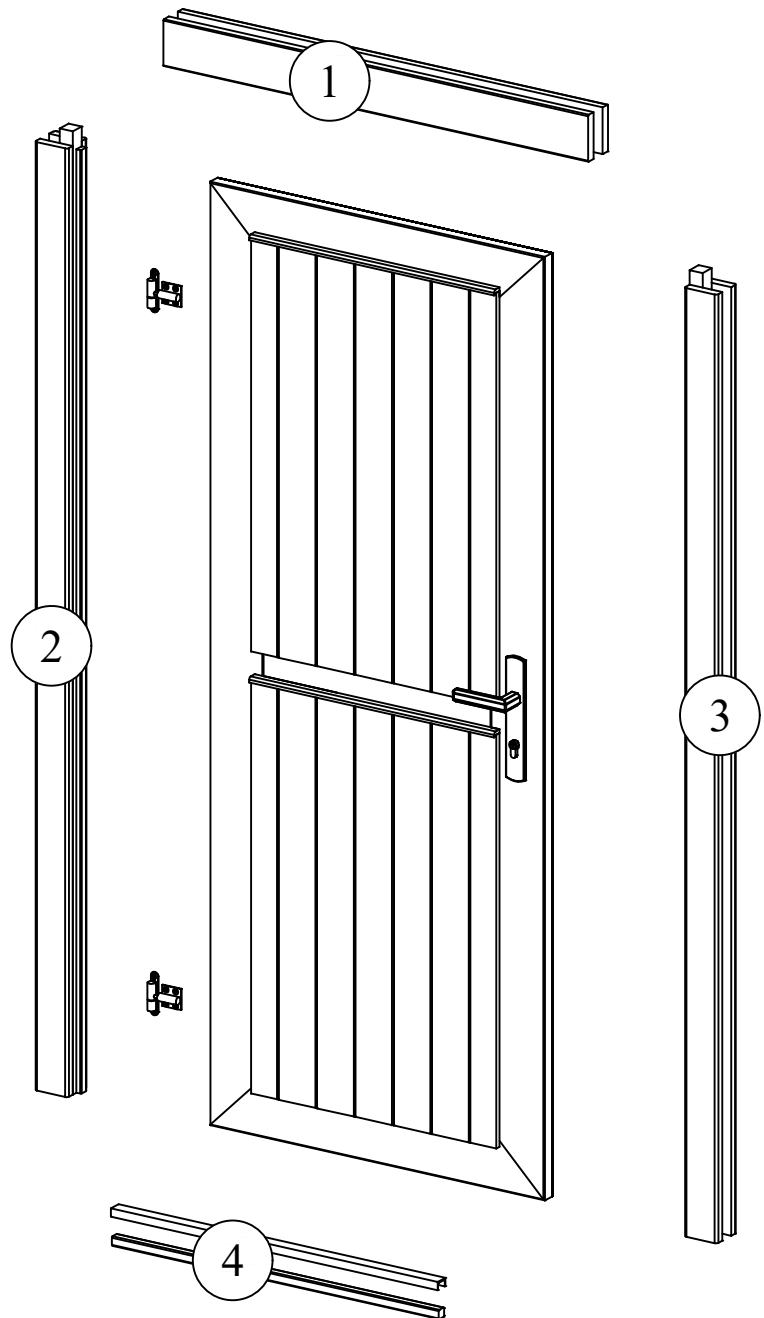
Pos	19.07.2017	Piece list - Stückliste - Liste des pièces - Elementi - Stuklijst - Elementos 775x1850 UL.2.050.IVV.MMX28 TA+28	1/2	Q	P (mm)	L (mm)
-----	------------	--	-----	---	-----------	-----------

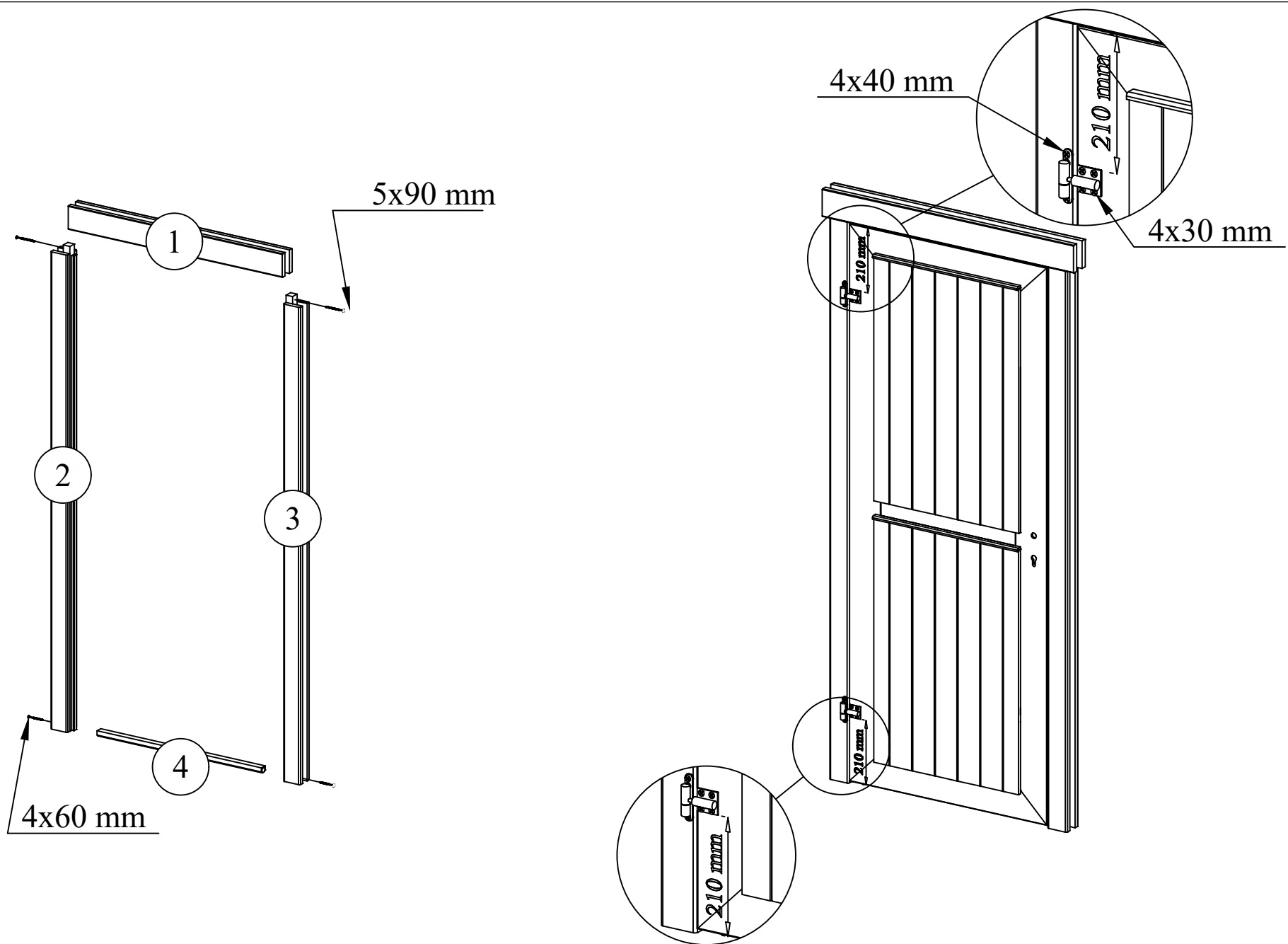


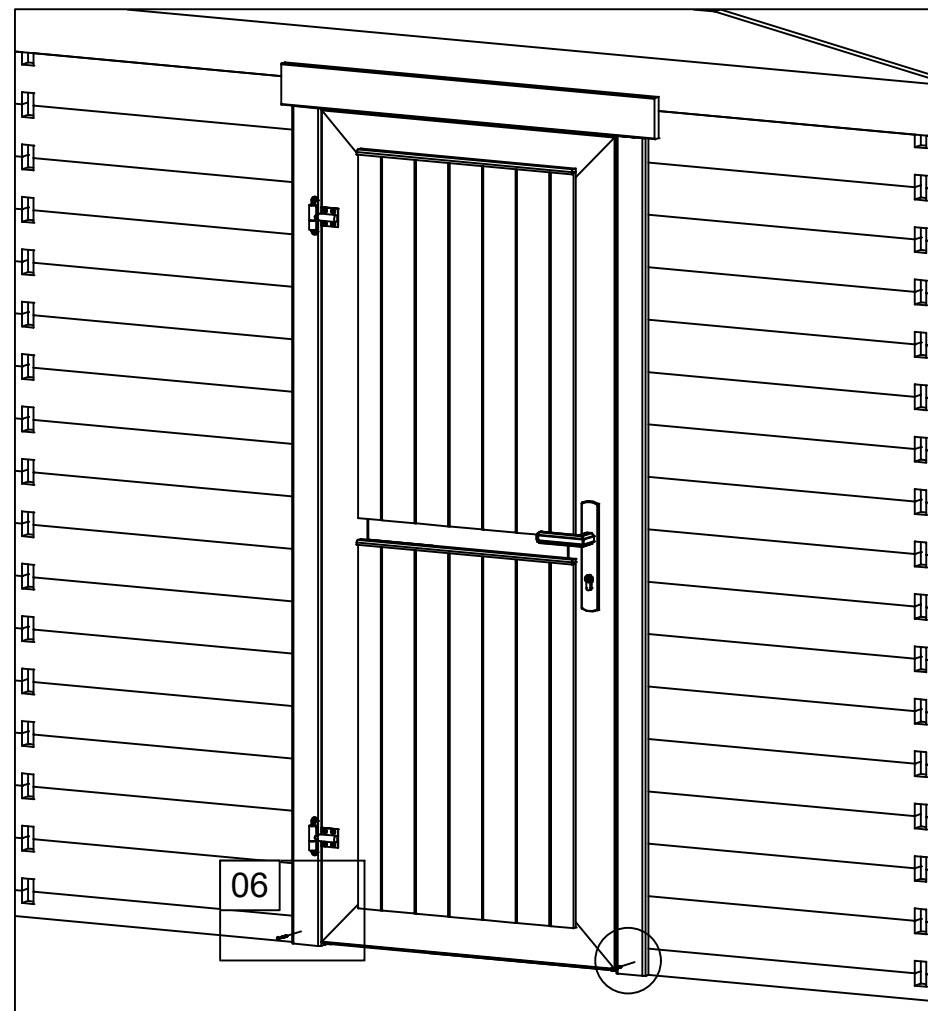
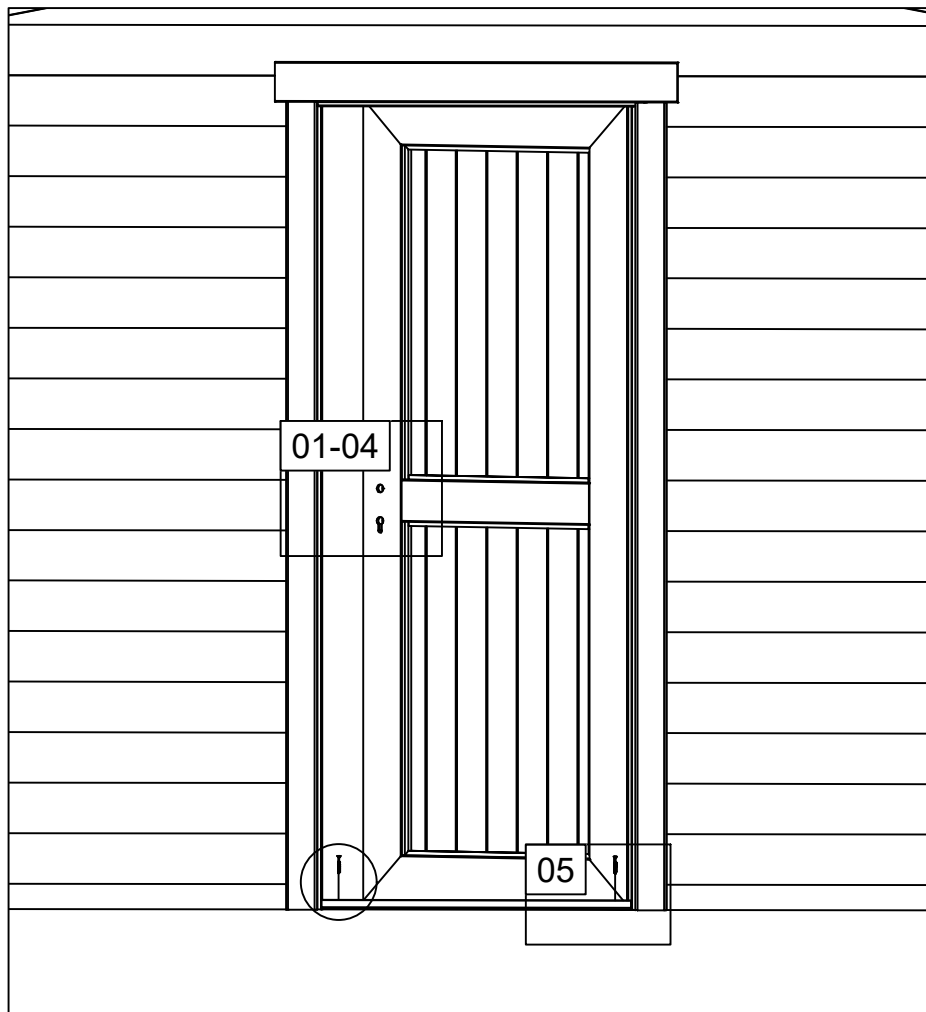
702x1793 mm

1	Upper door jamb - Türrahmen oben - Cadre de porte supérieur - Telaio superiore della porta - Bovendorpel - Marco de puerta superior		1	66x100	722
2	Left door jamb - Türrahmen links - Cadre de porte gauche - Telaio montante sinistro della porta - Marco izquierdo de la puerta		1	66x80	1850
3	Right door jamb - Türrahmen rechts - Cadre de porte droit - Telaio montante destro della porta - Marco derecho de la puerta		1	66x80	1850
4	Doorstep - Swelle - Barre de seuil - Soglia della porta - Deurdorpel - Umbral de la puerta		1	20x21	702



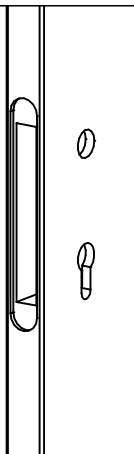
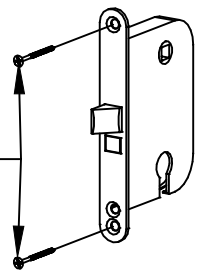






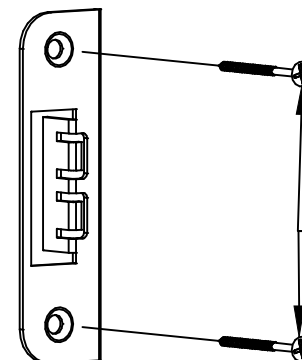
01

4x25 mm

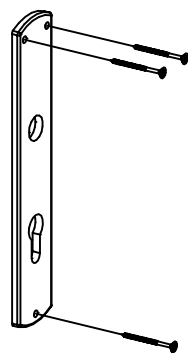
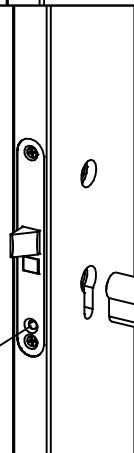
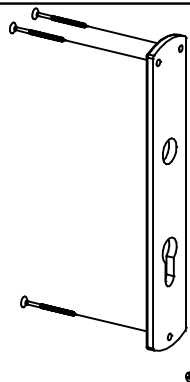


04

4x25 mm

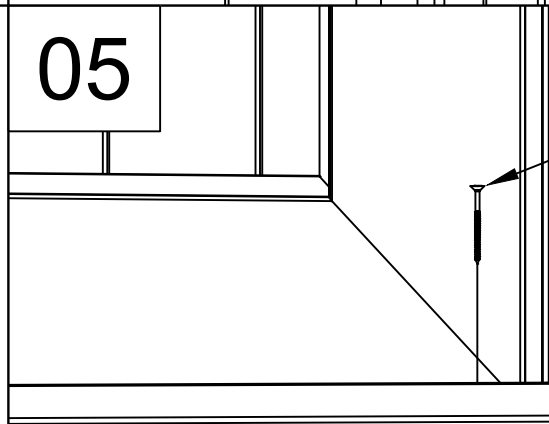


02

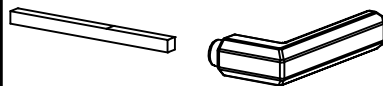
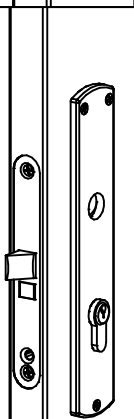
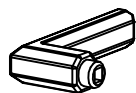


05

4.5x60 mm

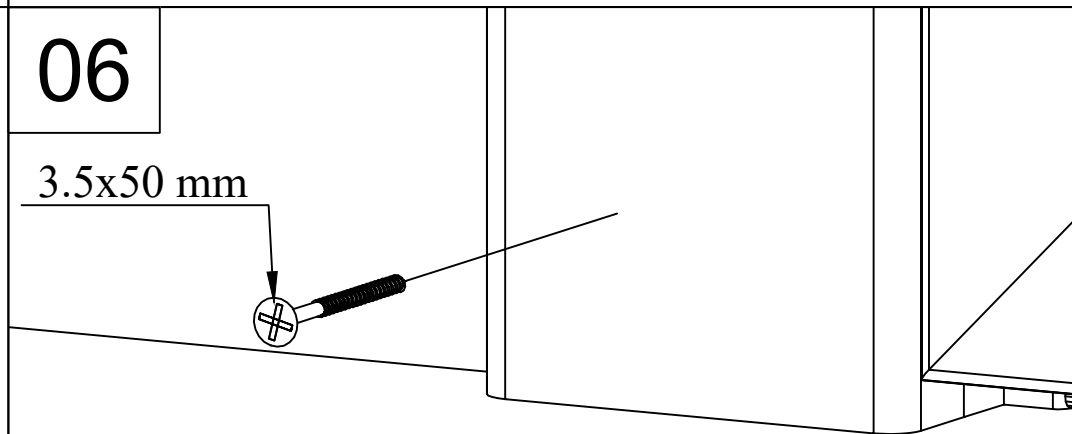


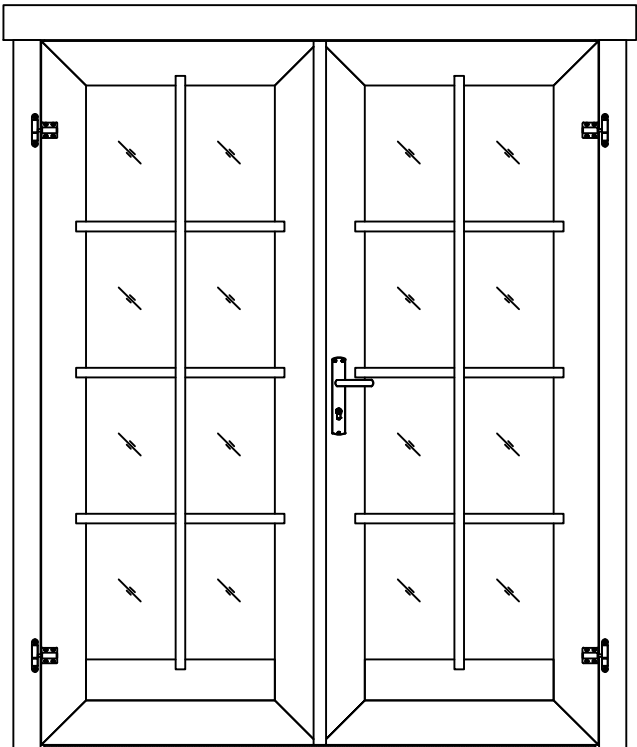
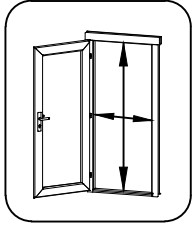





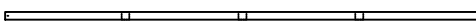
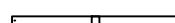
03



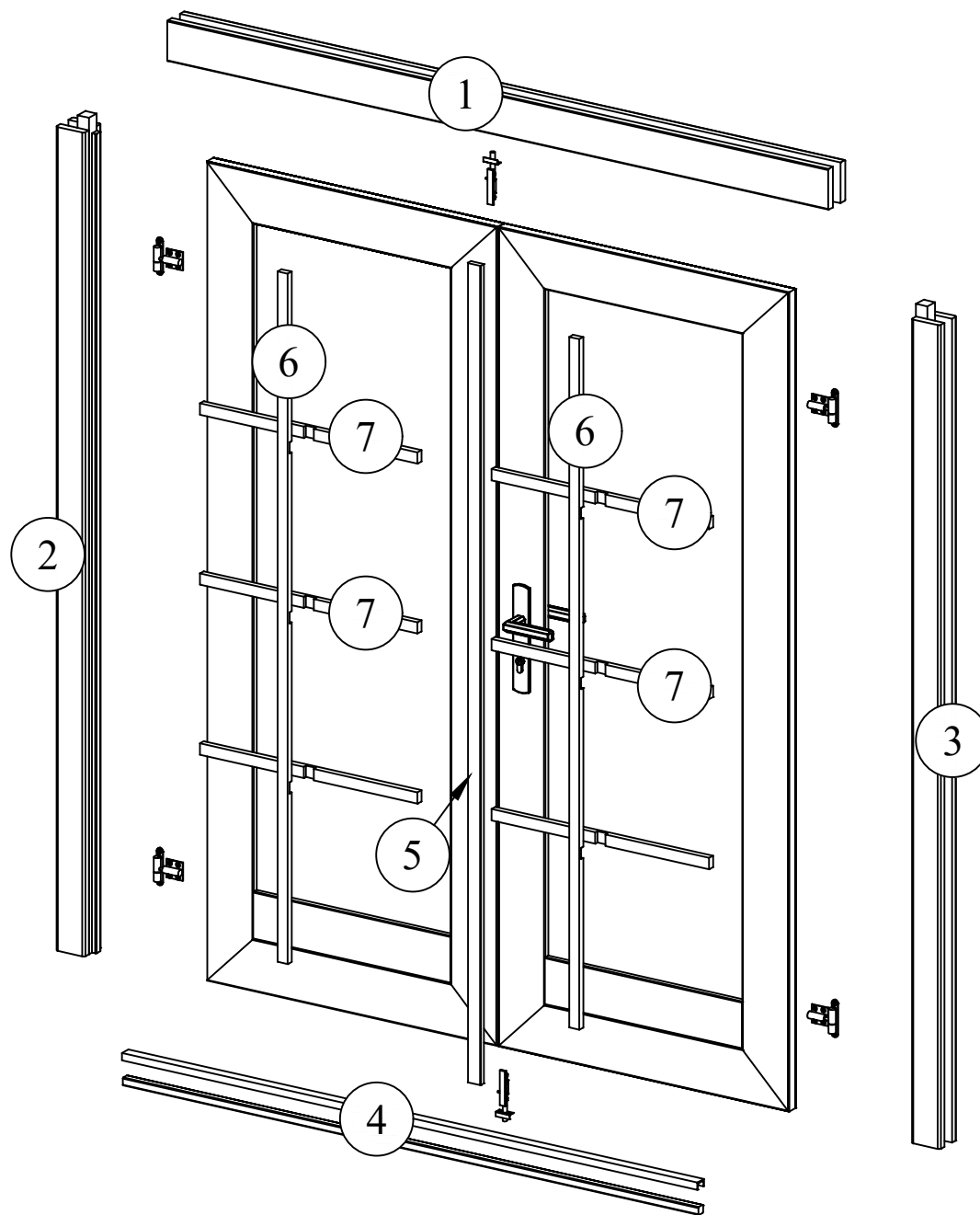
06

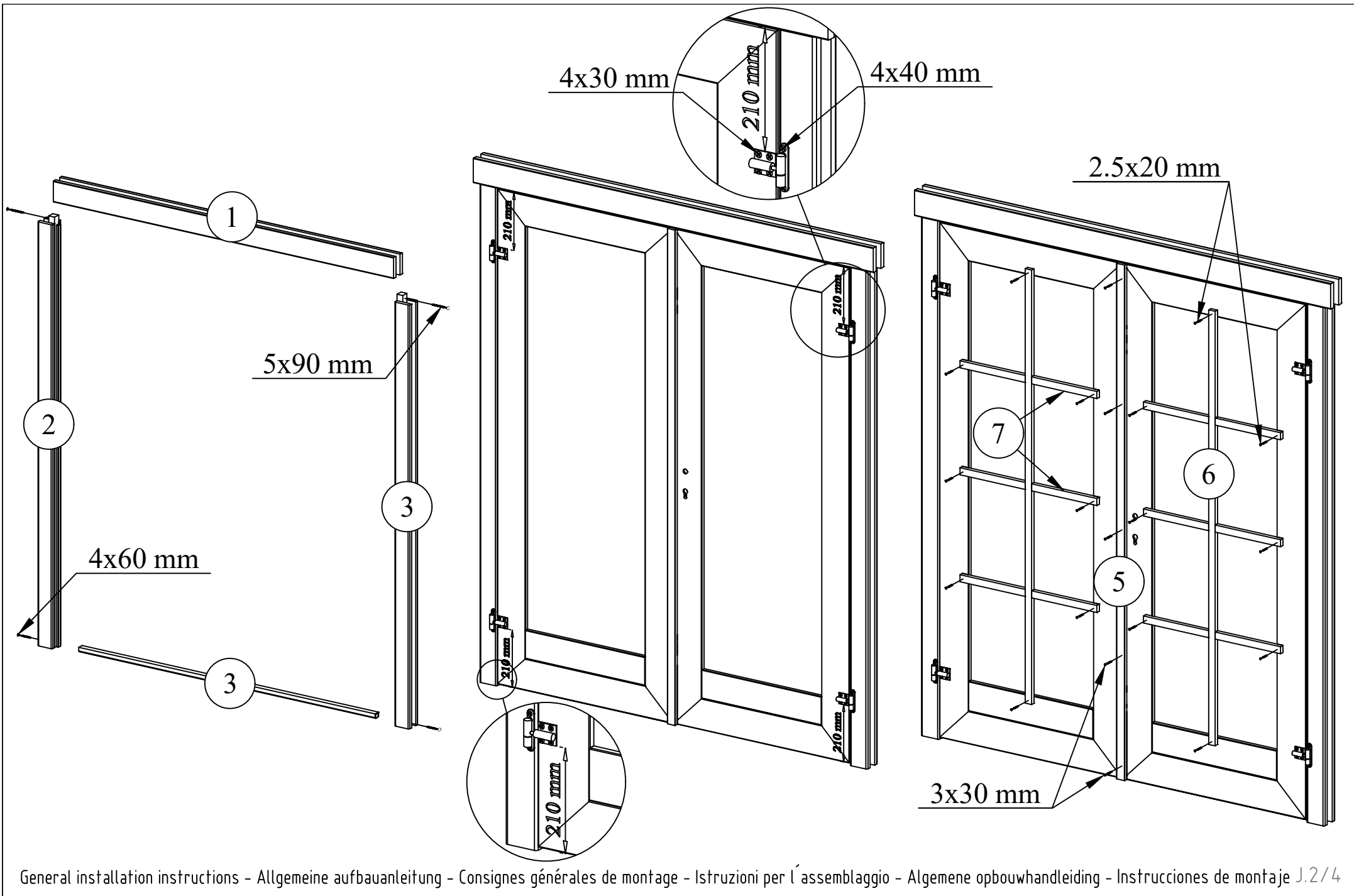
3.5x50 mm

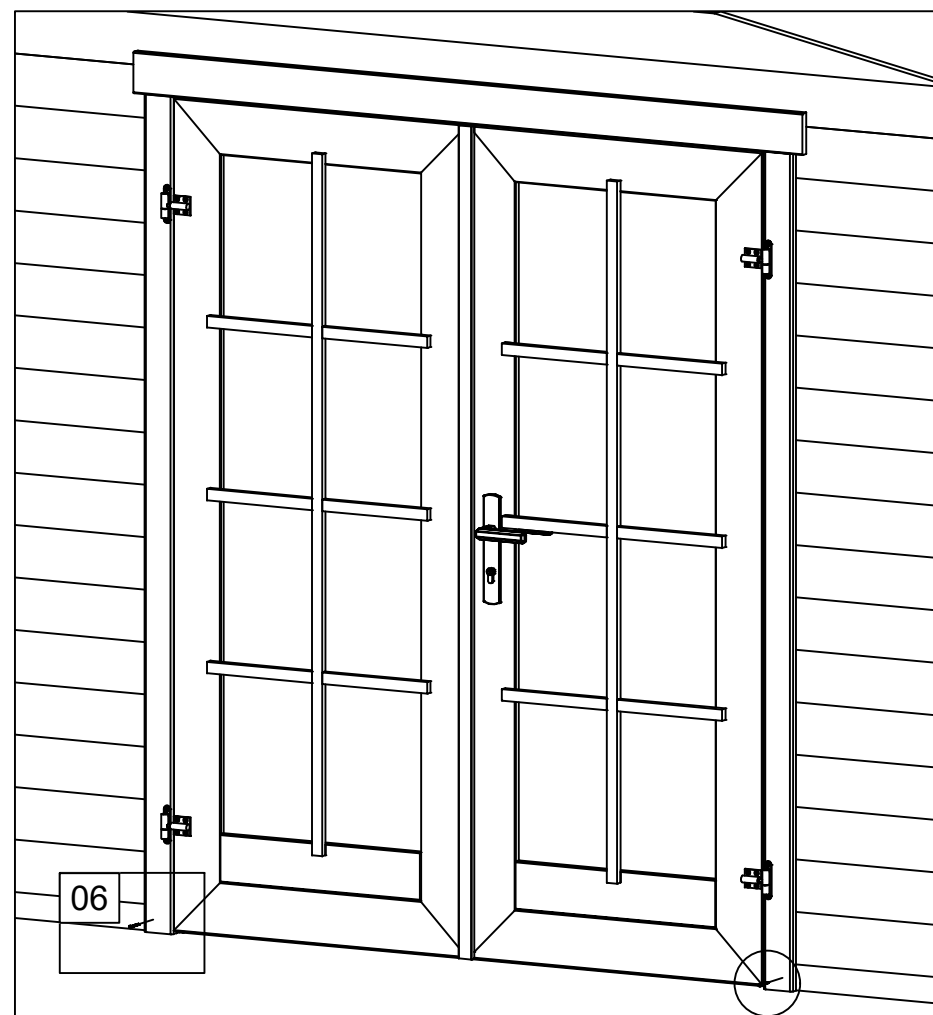
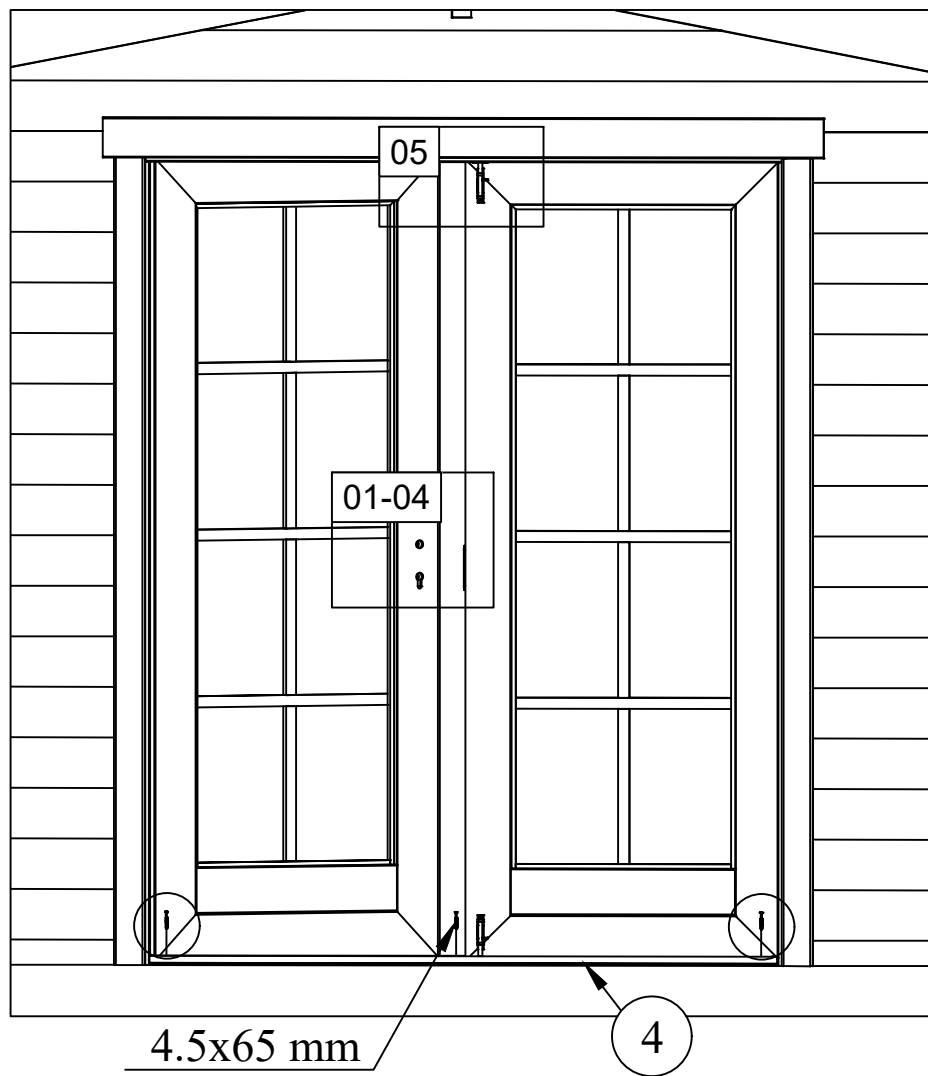


Pos	15.01.2018	Piece list - Stückliste - Liste des pièces - Elementi - Stuklijst - Elementos 1494x1850 TUK.1.108.XVP.MMX28c XGA+28	1/2	Q	P (mm)	L (mm)
<p>Glass size - Glasgröße - Taille de la vitre - Misura del vetro - Medición de vidrio: 502x1496 mm</p>   <p>1418x1794 mm</p>						
1	Upper door jamb - Türrahmen oben - Cadre de porte supérieur - Telaio superiore della porta - Bovendorpel - Marco de puerta superior			1	66x100	1438
2	Left door jamb - Türrahmen links - Cadre de porte gauche - Telaio montante sinistro della porta - Marco izquierdo de la puerta			1	66x80	1850
3	Right door jamb - Türrahmen rechts - Cadre de porte droit - Telaio montante destro della porta - Marco derecho de la puerta			1	66x80	1850
4	Doorstep - Swelle - Barre de seuil - Soglia della porta - Deurdorpel - Umbral de la puerta			1	20x21	1418
5	Connection strip - Deckleiste - Baguette de battement - Profilo verticale della porta - Stulplijst - Tira de conexión puerta			1	13x32	1812
6	Georgian bars - Sprossen - Croisillons - La griglia georgiana - Raamverdeling - Lama rejilla			2	15x25	1527
7	Georgian bars - Sprossen - Croisillons - La griglia georgiana - Raamverdeling - Lama rejilla			6	15x25	536

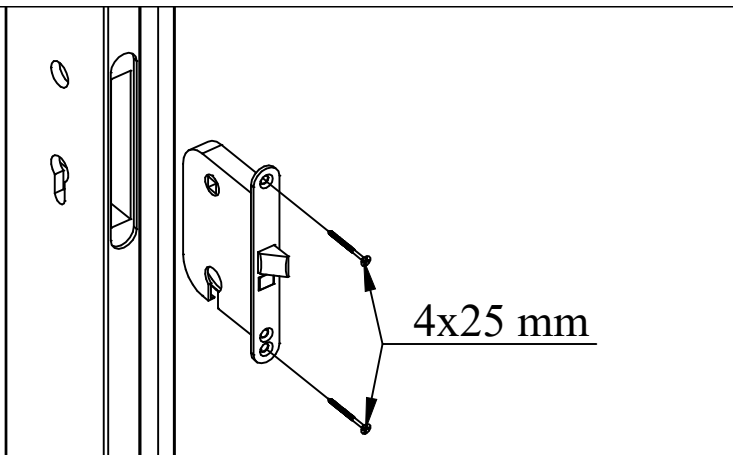




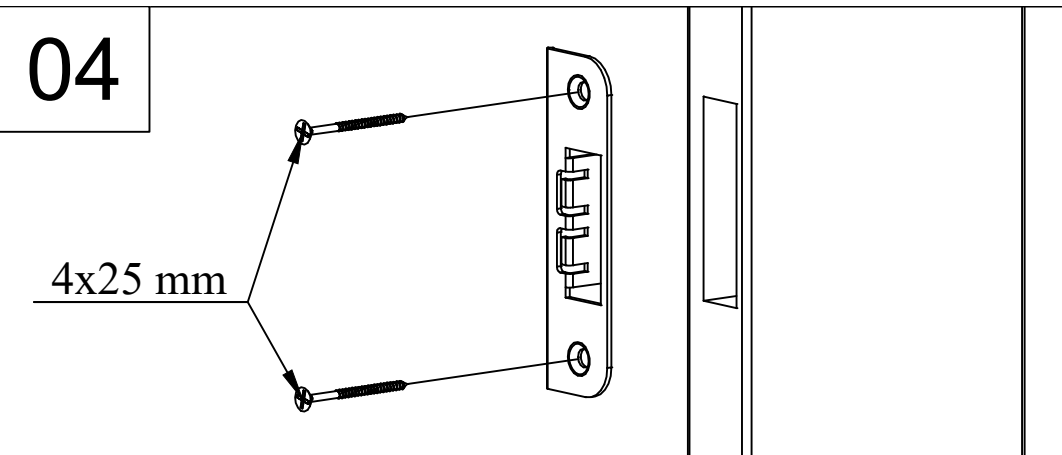




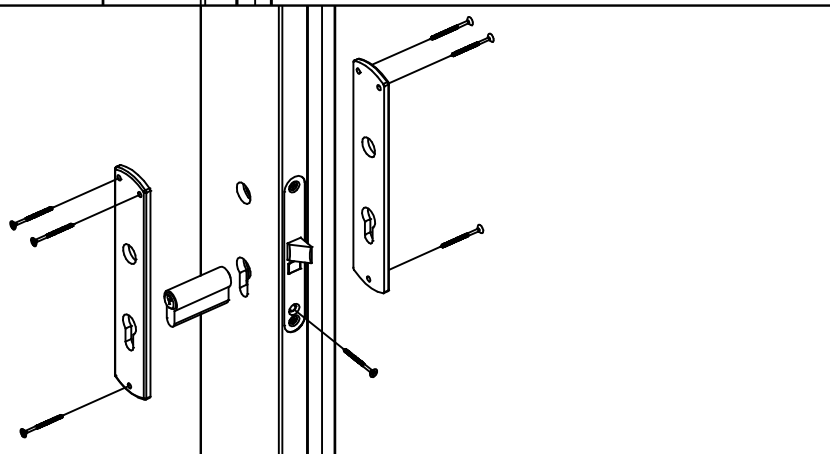
01



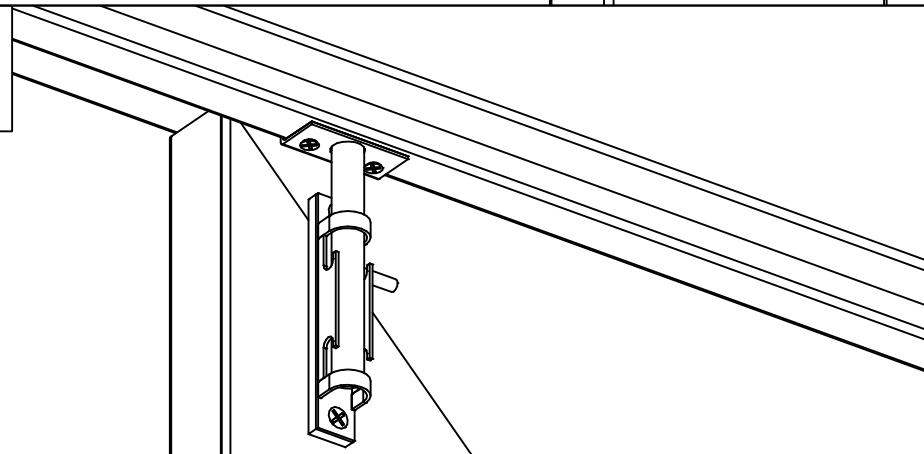
04



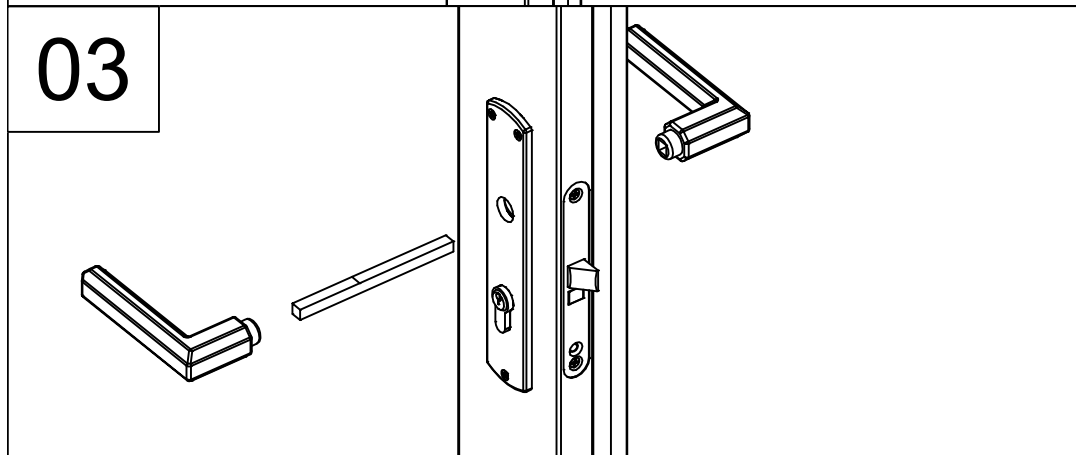
02



05



03



06

